


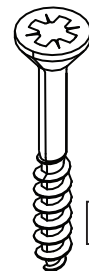
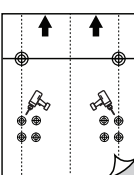





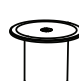


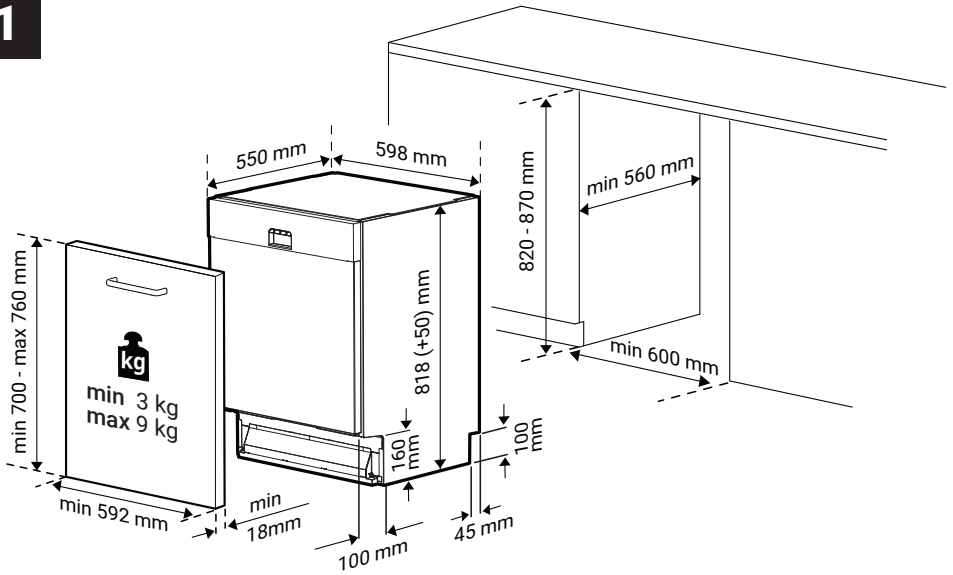
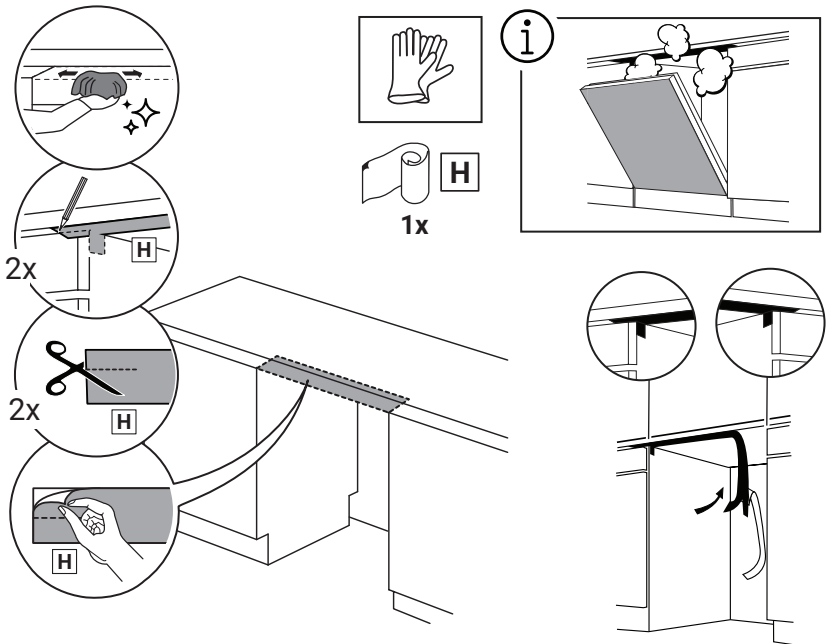


<p>Ø 4 x 13 mm</p>  <p>A</p> <p>12x</p>	<p>Ø 4 x 30 mm</p>  <p>C</p> <p>2x</p>	<p>Ø 4 x 25 mm</p>  <p>E</p> <p>2x</p>	<p>Ø 4 x 36 mm</p>  <p>G</p> <p>4x</p>	 <p>N</p> <p>1x</p>
 <p>H</p> <p>1x</p>	 <p>L</p> <p>1x</p>	 <p>R</p> <p>1x</p>	 <p>S</p> <p>1x</p>	 <p>U</p> <p>2x</p>
 <p>F</p> <p>4x</p>	 <p>J</p> <p>2x</p>	 <p>M</p> <p>2x</p>		

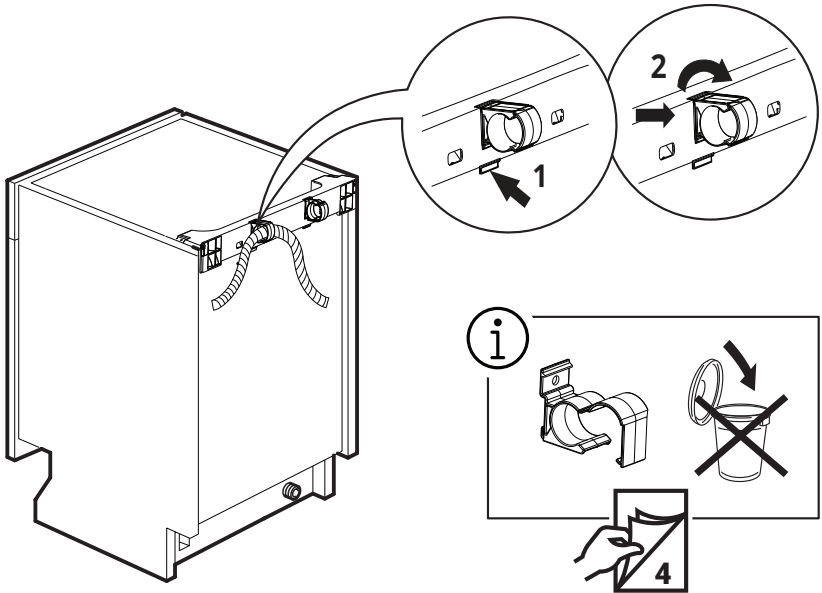
1



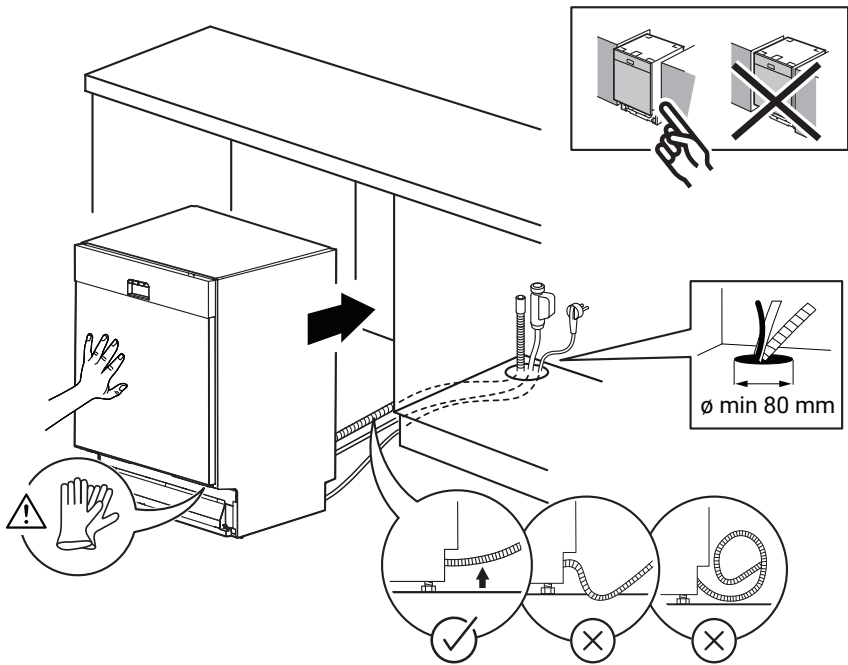
2



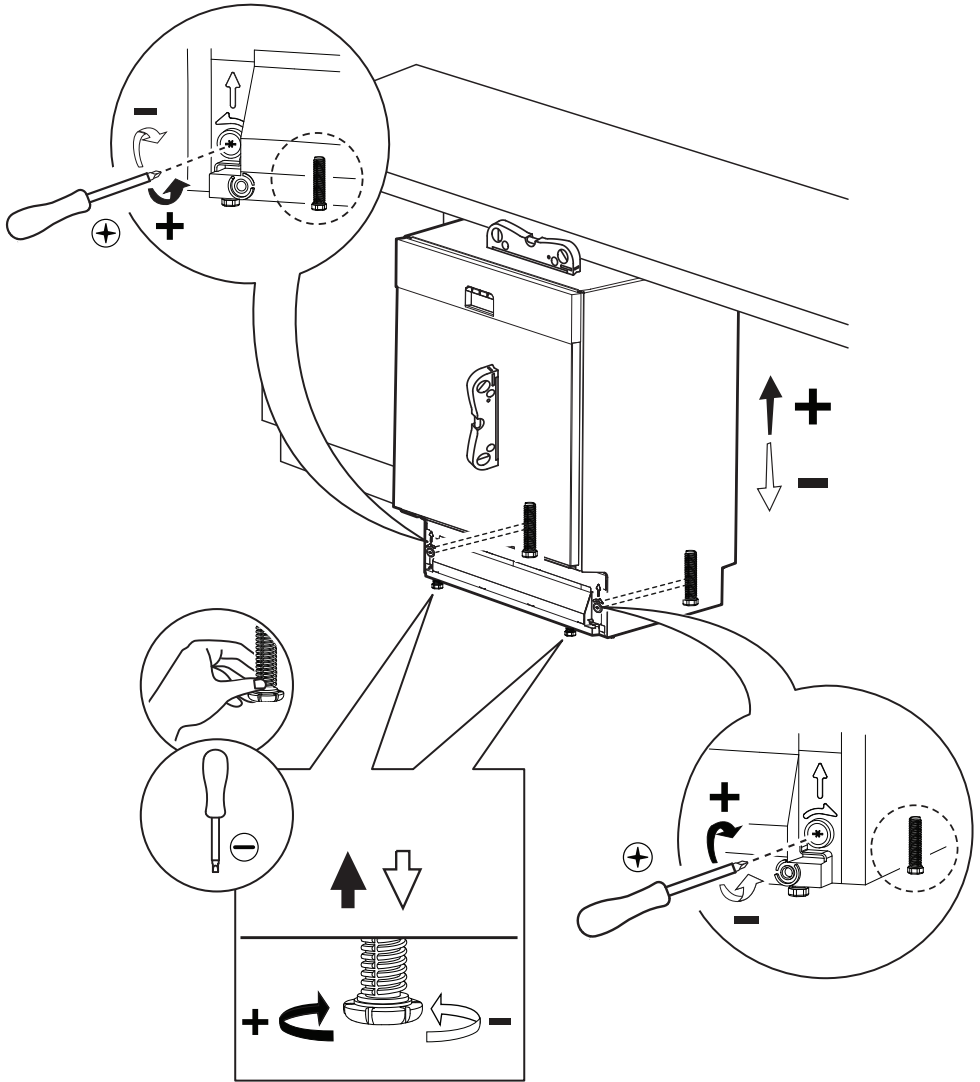
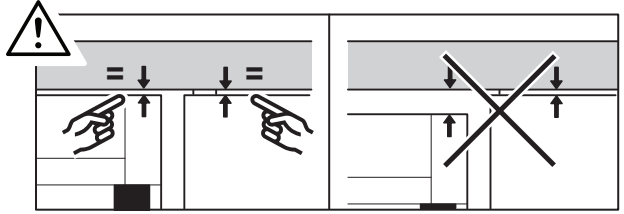
3



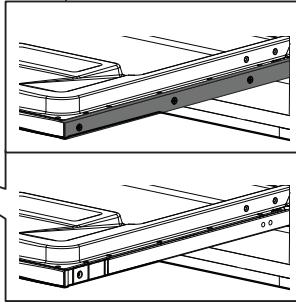
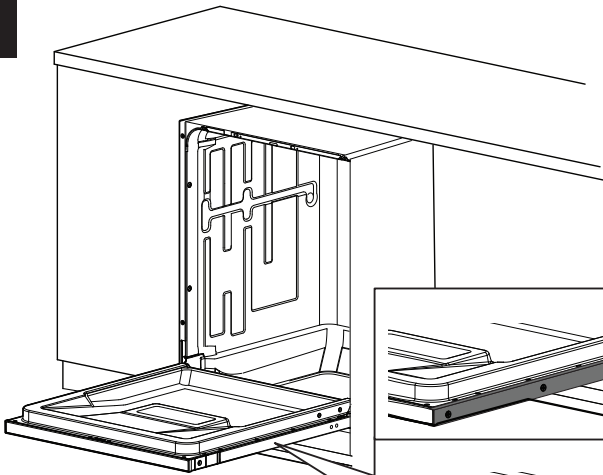
4



5



6

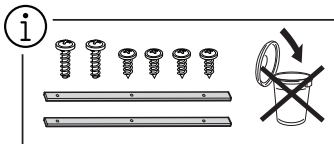
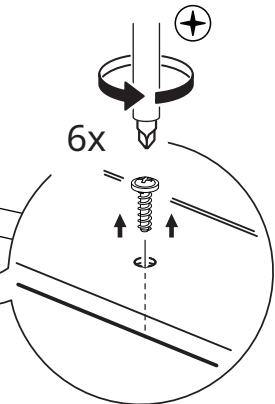
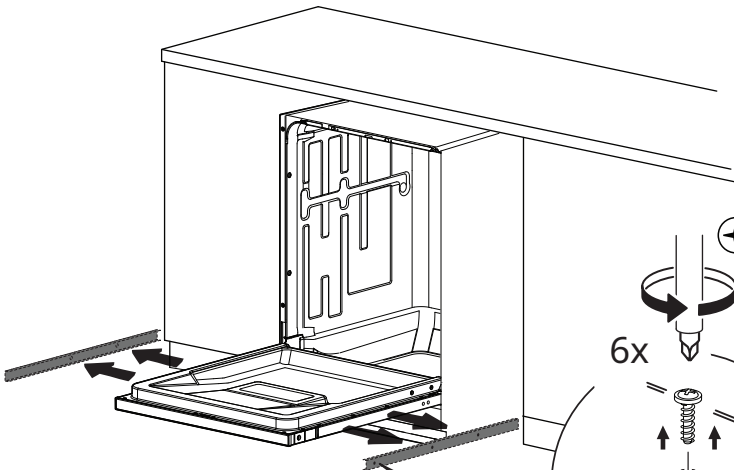


7

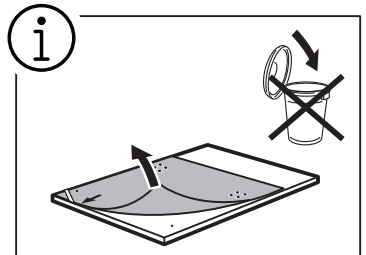
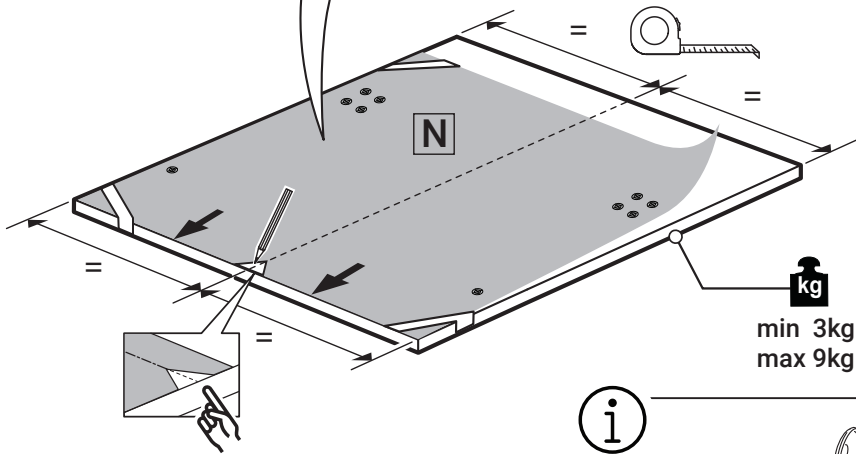
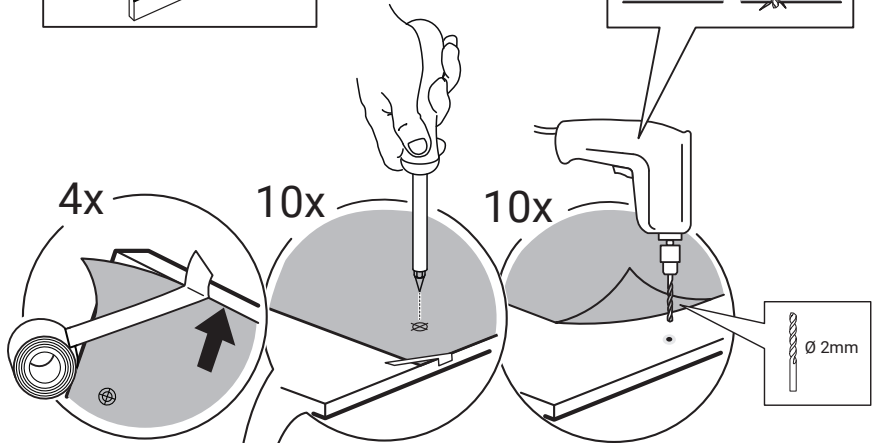
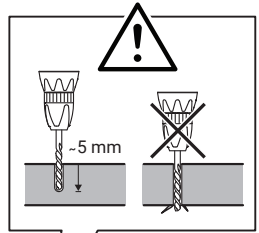
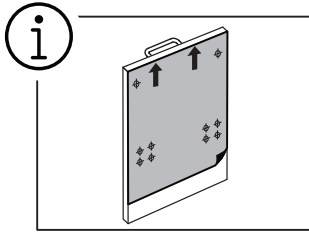


8

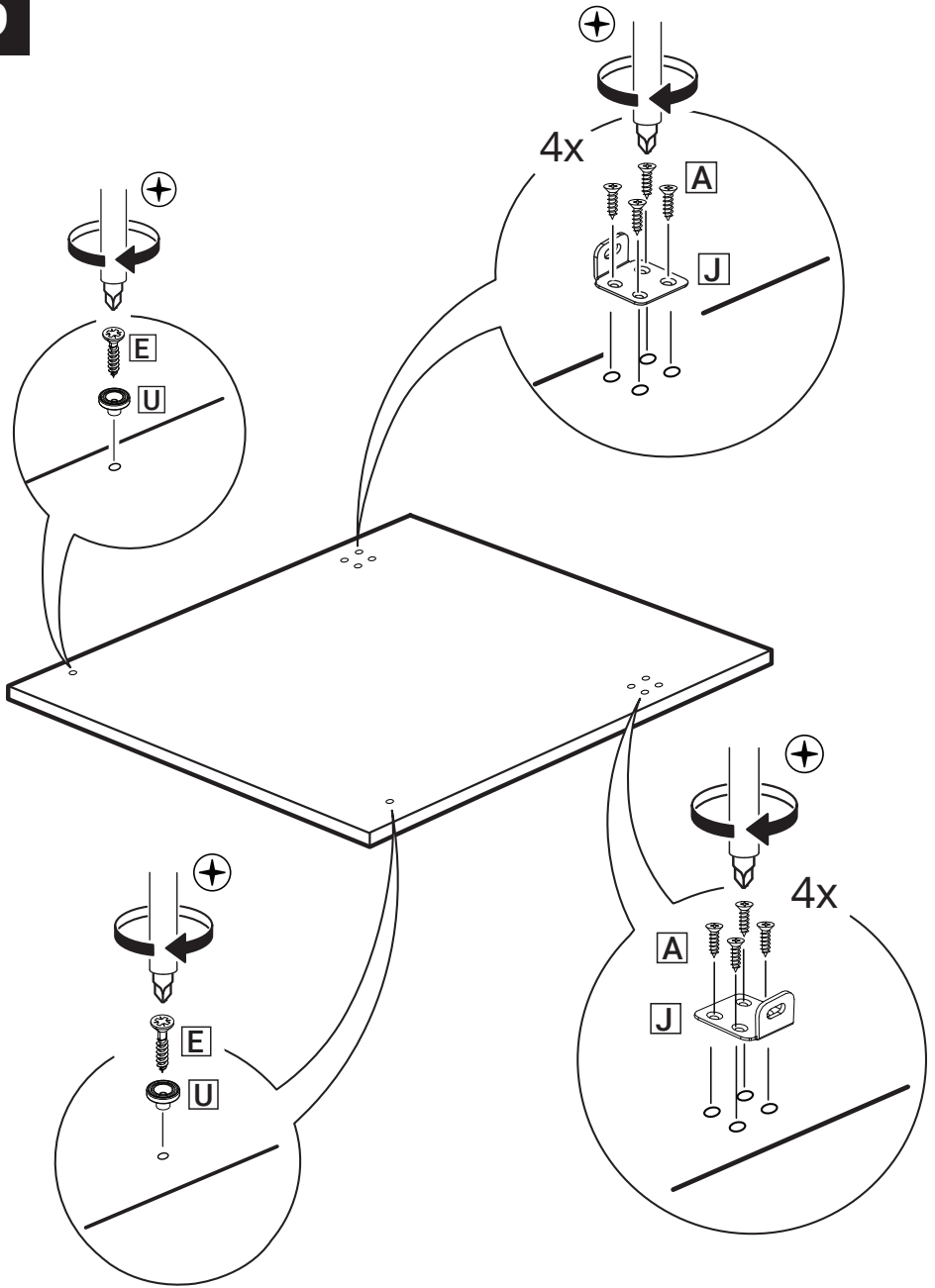
7



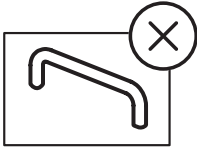
8



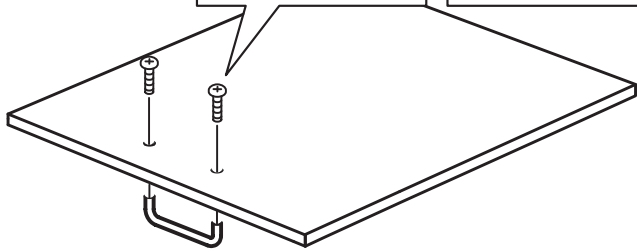
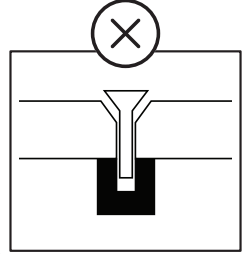
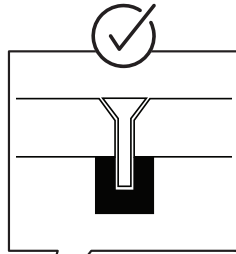
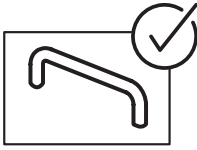
9



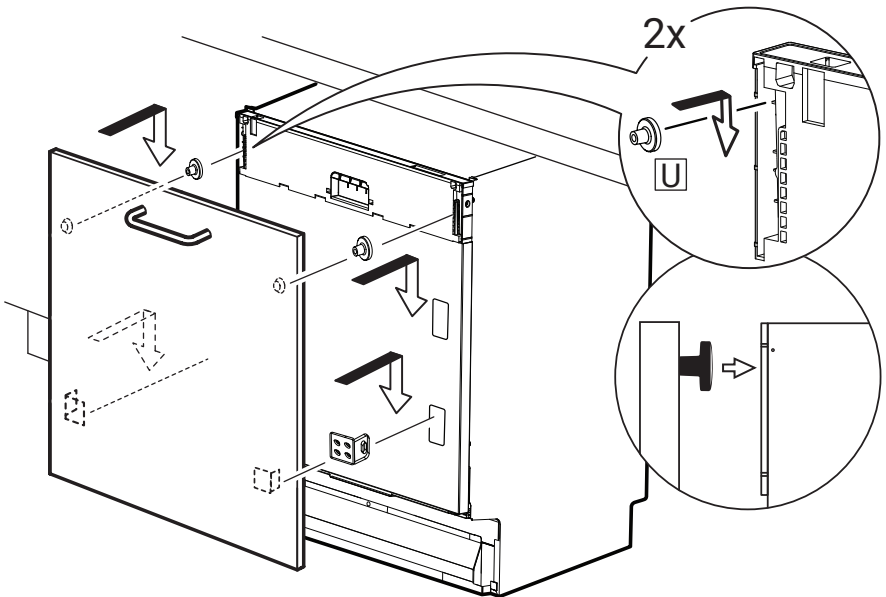
10



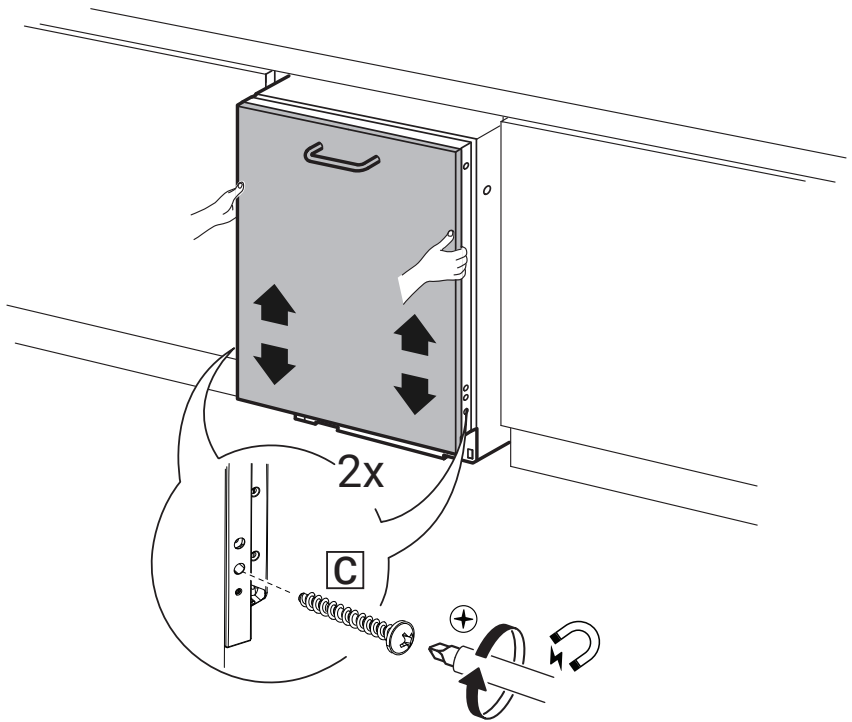
11



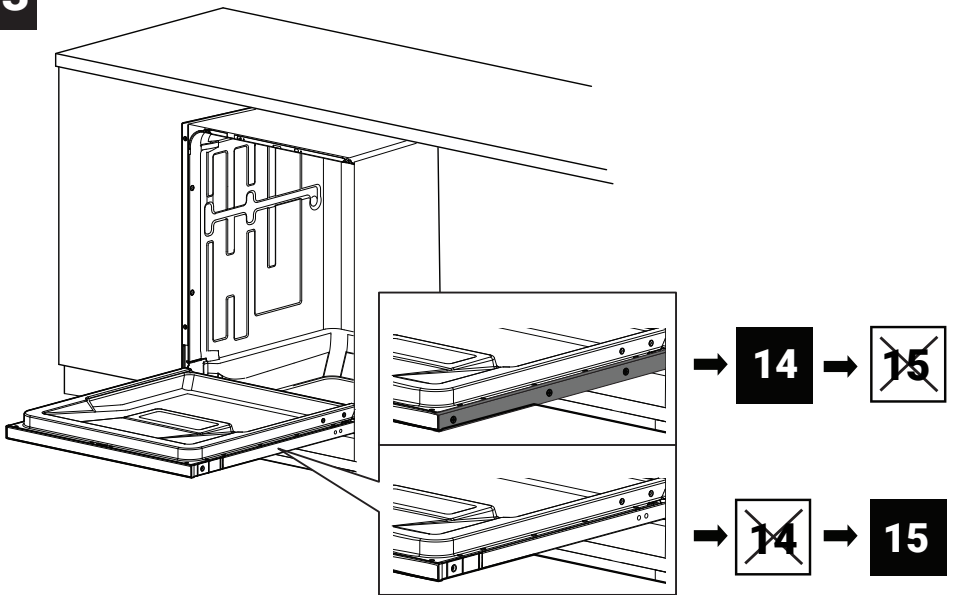
11



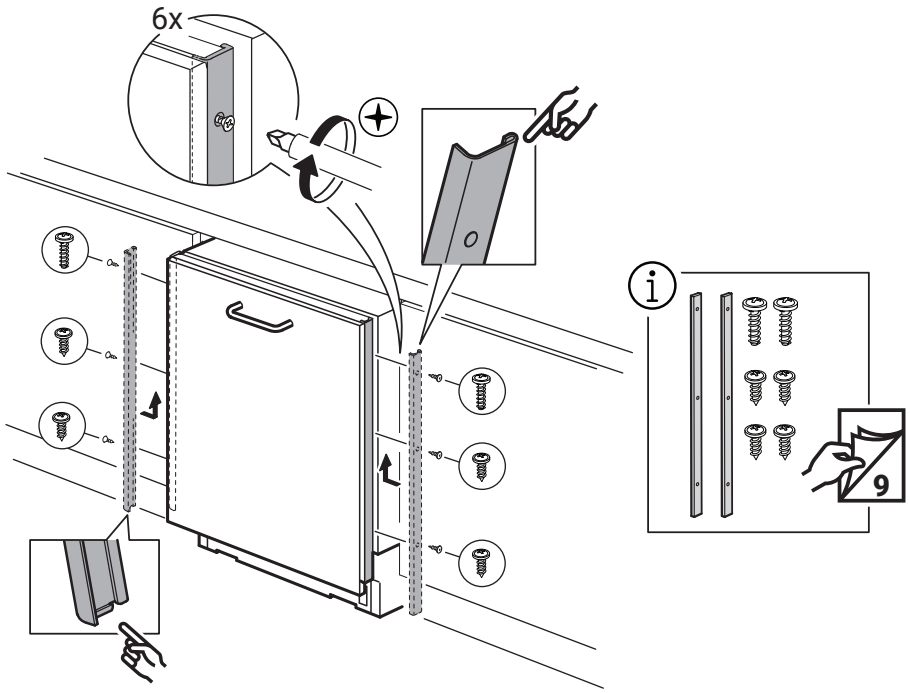
12



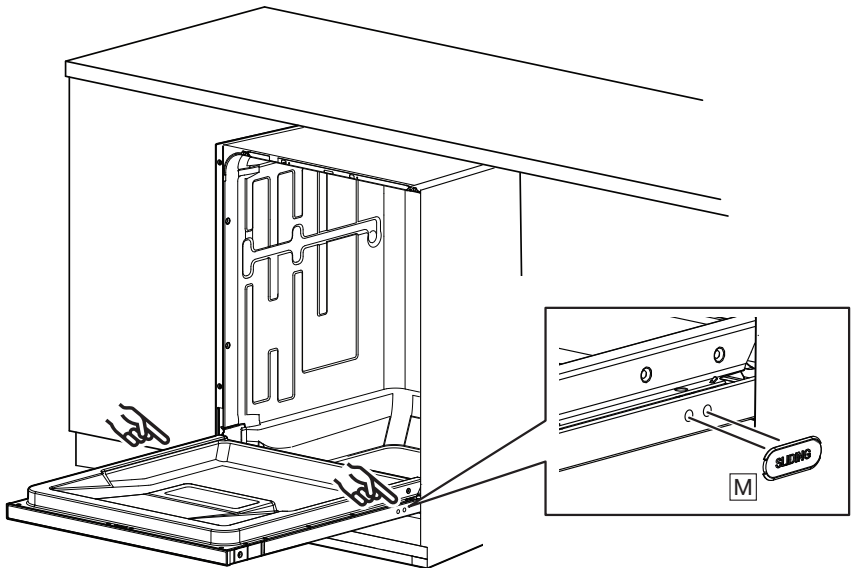
13



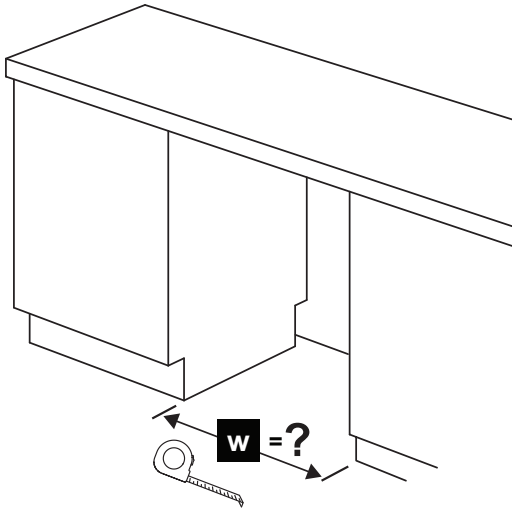
14



15



16



w > 610

↓

17 ~~**18**~~ **19**

- 1x L
- 1x R
- 4x A
- 4x F
- 4x G

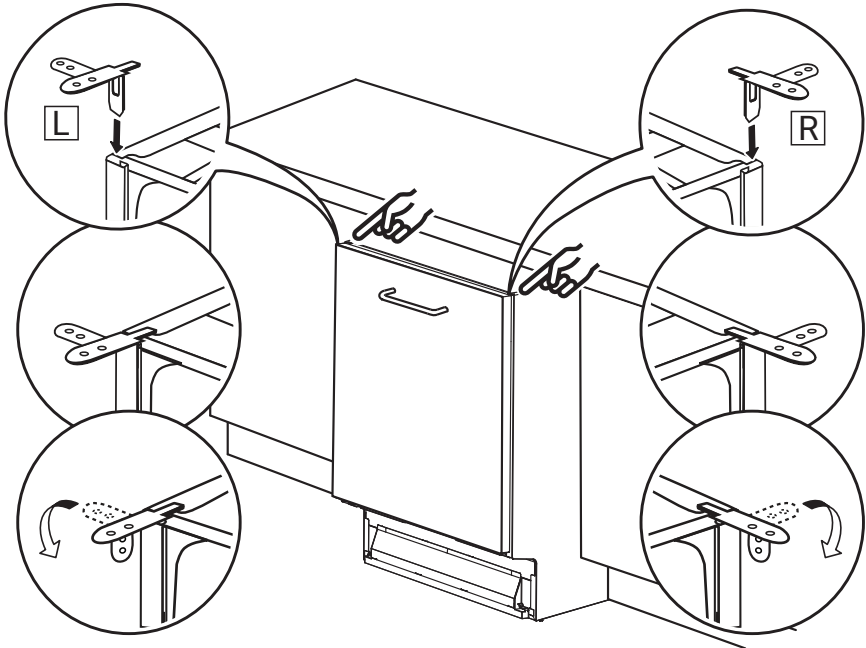
w = 600-610

↓

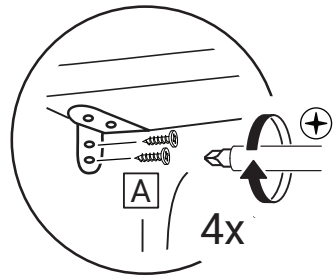
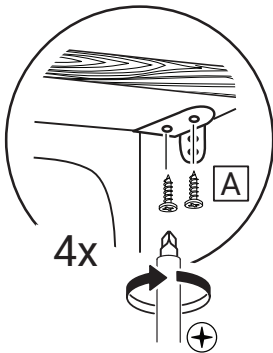
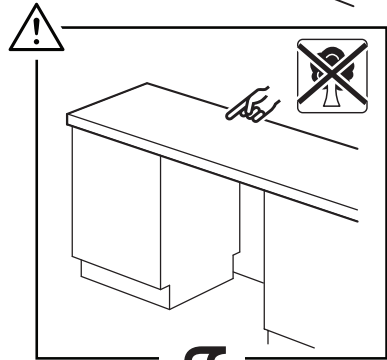
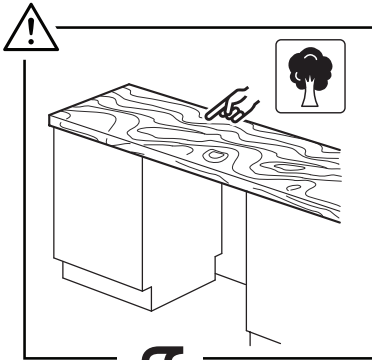
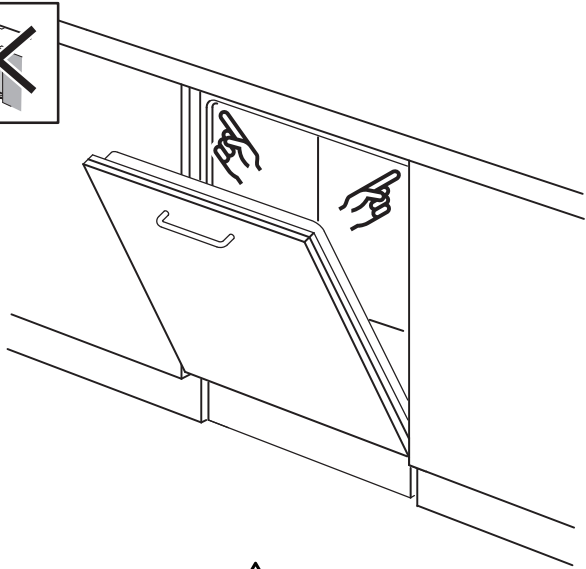
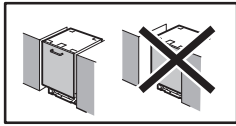
~~**17**~~ **18** **19**

- 1x L
- 1x R
- 4x A
- 4x F
- 4x G

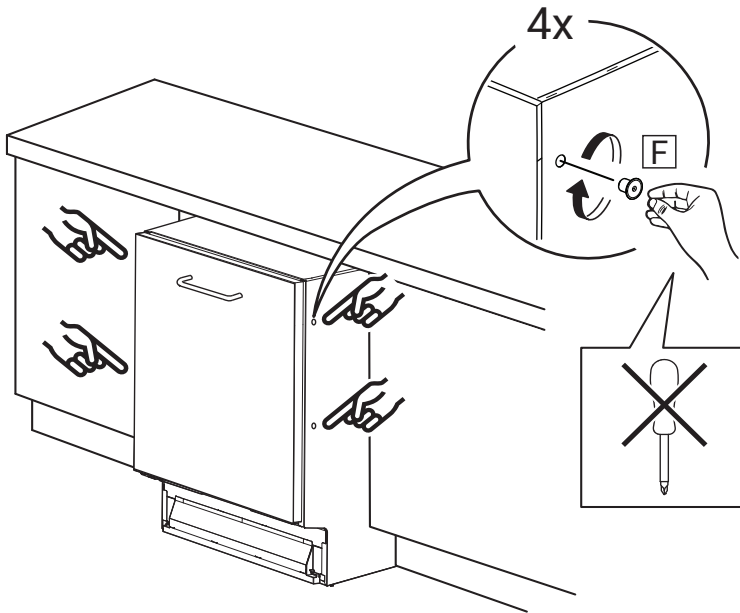
17 a



17
b



18
a



18
b

