

# beko

**Šaldytuvas**

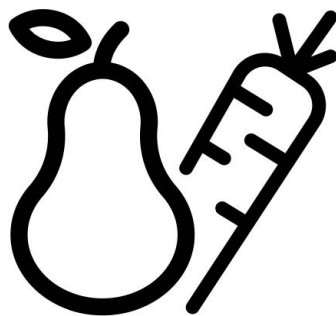
Naudojimo instrukcija

**Ledusskapis**

Lietošanas instrukcija

**Külmik**

Kasutusjuhend



**RSSA290M31WN**

LT-LV-ET



### **DĒMESIO!**

Norēdami uztikrīnīti normalu šio šaldymo prietaiso, kuriame naudojama visiškai aplinkai žalos nedaranti šaldymo medžiaga R 600a (degi esant tik tam tikroms aplinkos sąlygoms), veikimą, privalote vadovautis šiomis taisyklėmis:

- ♦ Nesutrikdysite laisvos oro cirkuliacijos aplink prietaisą.
- ♦ Norėdami pagreitinti atšildymo procesą, nenaudokite kitokių, nei gamintojų rekomenduojamų mechaninių priemonių.
- ♦ Nesugadinkite šaldymo linijos.
- ♦ Buitinio prietaiso maisto saugojimo skyriuose nenaudokite elektrinių prietaisų, nebent juos rekomenduotų gamintojas.

### **UZMANĪBU!**

Lai garantētu jūsu sasaldēšanas iekārtas (kura izmanto viedei nekaitīgu dzesēšanas vielu R600a – uzliesmojošs tikai pie noteiktiem apstākļiem), ir nepieciešams ievērot sekojošo:

- ♦ Netrauciet gaisa cirkulācijai ap iekārtu.
- ♦ Neizmantojiet nekādas mehāniskās iekārtas atkausēšanas paātrināšanai.
- ♦ Nesabojājiet dzesēšanas ķēdi.
- ♦ Nodalījumā pārtikas produktu glabāšanai neizmantojiet nekādas mehāniskās iekārtas, ja ražotājs to neiesaka.

### **HOIATUS!**

Et külmutusseade, mis kasutab igati keskkonnasõbralikku külmutusagensit R600a (tuleohtlik ainult teatavatel tingimustel), töötaks normaalselt, peate järgima järgmisi eeskirju:

- ♦ Ärge blokeerige õhu vaba ringlust seadme ümbruses.
- ♦ Ärge püüdke sulamist kiirendada mehaaniliste abivahenditega, mida tootja ei ole soovitanud.
- ♦ Ärge kahjustage külmutusagensikontuuri.
- ♦ Ärge kasutage toiduainete hoiukambrites elektriseadmeid, mida tootja ei ole soovitanud.

**LT****Rodyklė**

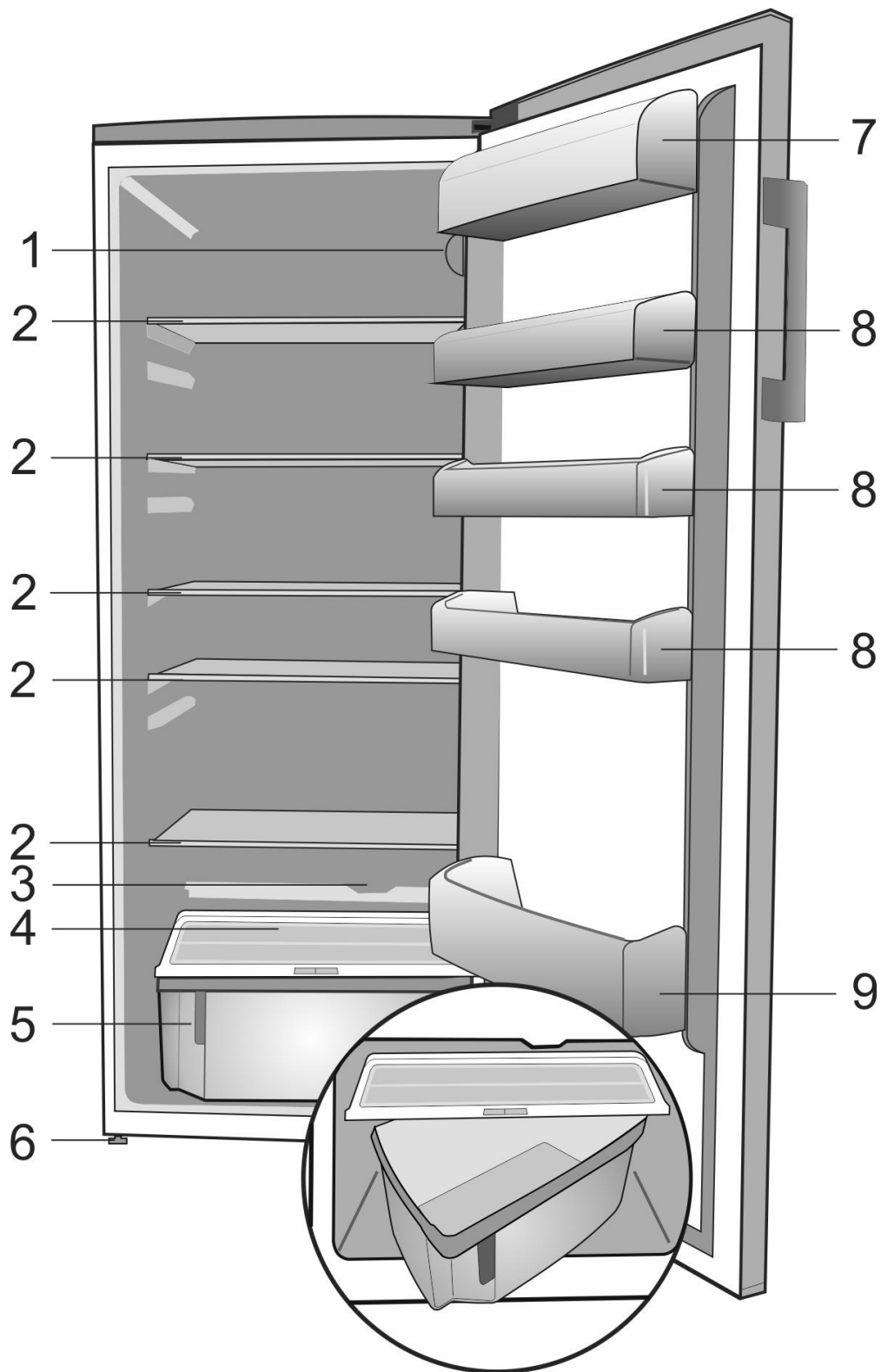
Svarbiausia – saugumas /1  
Elektros reikalavimai /2  
Gabenimo nurodymai /2  
Įdiegimo instrukcijos /2  
Susipažinkite su buitiniu prietaisu /3  
Rekomenduojamas maisto produktų išdėstymas šaldytuvo skyriuje /3  
Temperatūros kontrolė ir reguliavimas /4  
Prieš pradėdami naudoti /4  
Atšildymas /5  
Vidinės lemputės pakeitimas /5  
Durelių perstatymas /5  
Valymas ir priežiūra /6  
Nurodymai /7  
Informacija apie garsus prietaisui veikiant /8  
Trikčių šalinimas /8

**LV****Rādītājs**

Drošība pirmajā vietā! /9  
Prasības elektrotīklam /10  
Norādījumi par transportēšanu /10  
Norādījumi par uzstādīšanu /10  
Iepazīšanās ar ierīci /11  
Ieteicamais pārtikas produktu izkārtojums ledusskapī /11  
Temperatūras vadība un regulēšana /12  
Pirms izmantošanas /12  
Atlaidināšana /13  
Iekšējā apgaismojuma spuldzes nomaiņa /13  
Durvju novietojuma maiņa /13  
Tīrīšana un apkope /14  
Kas atļauts un kas aizliegts /15  
Informācija par darbības laikā dzirdamajiem trokšņiem /16  
Kļūmju novēršana /16

**EST****Register**

Ohutus ennekoike! /17  
Elektriohutus /18  
Transpordieeskirjad /18  
Paigaldusjuhised /18  
Esmane tutvus seadmega /19  
Toiduainete soovituslik paigutus külmikus /19  
Temperatuuri valik ja reguleerimine /20  
Enne seadme kasutamist /20  
Sulatamine /21  
Sisevalgusti lambi vahetamine /21  
Ukse avanemissuuna muutmise /21  
Puhastamine ja hooldus /21  
Käsud ja keelud /22  
Töömüra andmed /23  
Probleemide lahendamine /23

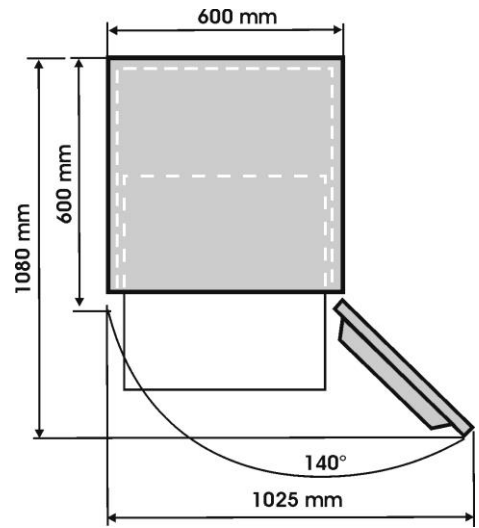
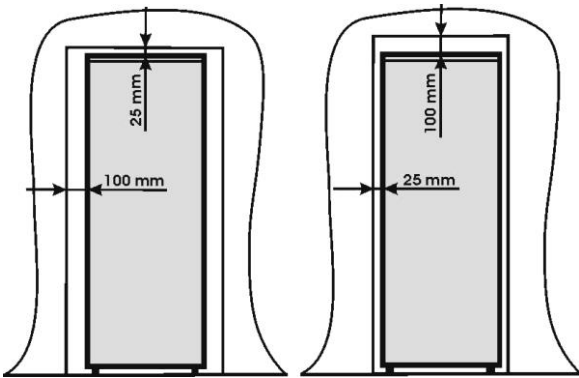


1

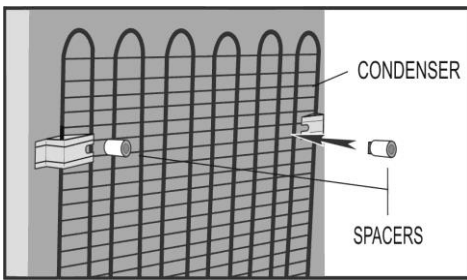
**i** Šiame eksploatavimo vadove pateikti paveikslėliai yra orientacinio pobūdžio; gali būti, kad jie tiksliai nevaizduoja jūsų turimo gaminio. Jei jūsų turimame gaminyje nėra aprašomų dalių, tai reiškia, jog tai taikoma kitiems modeliams.

**i** Attėli šajā instrukciju rokasgrāmatā ir shematiski un var precīzi neatbilst jūsu iekārtai. Ja attiecīgās daļas nav iekļautas jūsu iegādātās iekārtas komplektācijā, tad tās attiecas uz citiem modeļiem.

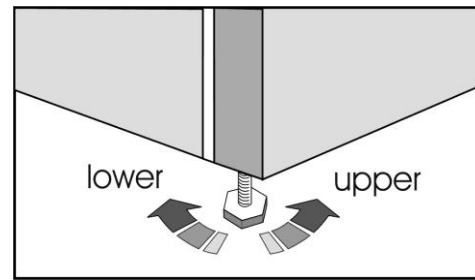
**i** Selles kasutusjuhendis esinevad joonised on skemaatilised ja ei pruugi täpselt vastata teie tootele. Kui kõnealused osad ei ole teie soetatud tootega kaasas, kehtib see teiste mudelite kohta.



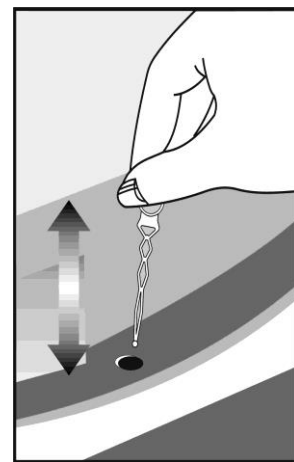
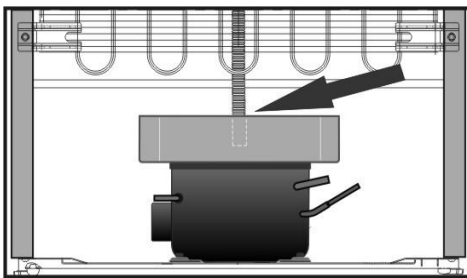
2



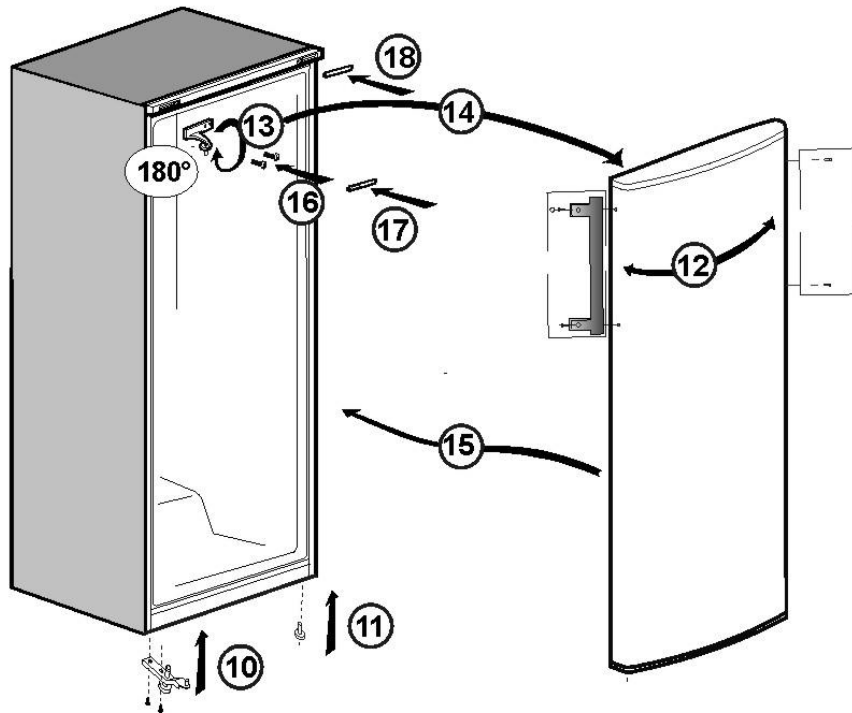
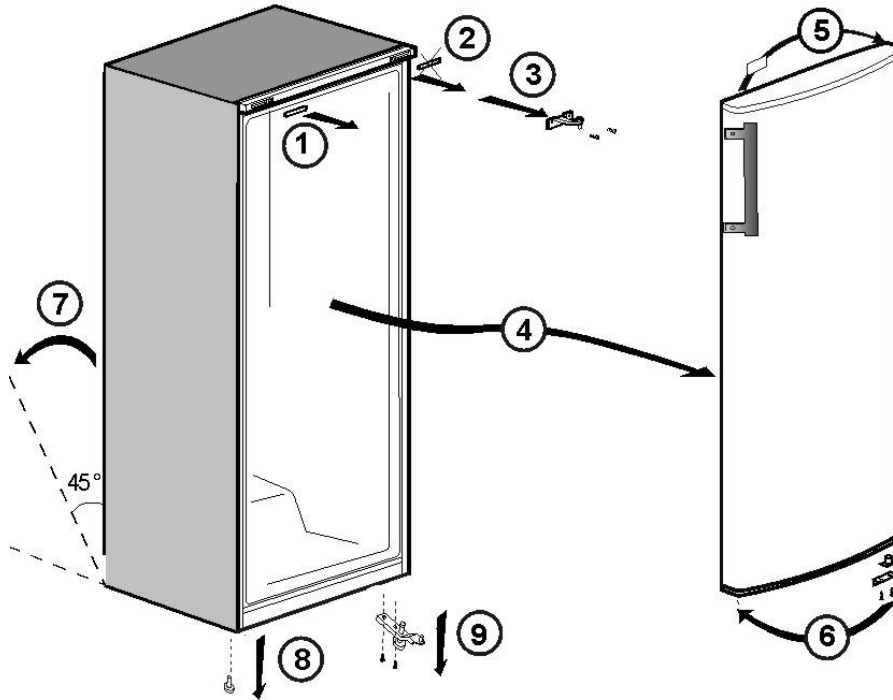
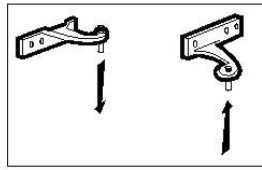
3



4



(13)



Sveikiname pasirinkus **BEKO** kokybišką buitinį prietaisą, sukurtą tarnauti Jums daugelį metų.

### ***Pirmiausia – saugumas!***

Nejunkite savo buitinio prietaiso į elektros tinklą, kol nenuėmėte visų pakavimo ir pervežimo apsaugų.

- Prieš įjungdami leiskite pastovėti bent 4 valandas, kad kompresoriaus tepalas nusistovėtų.

- Jeigu jūs išardote seną buitinį prietaisą, kurio durelėse įtaisytas užraktas, sulaužykite arba sugadinkite jį ir palikite saugioje padėtyje, kad prietaise neužsitrenktų vaikai.

- Šį buitinį prietaisą naudokite tik pagal numatytą paskirtį.

- Buitinio prietaiso nedeginkite. Šio prietaiso izoliacijoje yra degių ne chloro fluorometano medžiagų. Dėl informacijos apie tinkamą prietaiso išmetimą ir esamą infrastruktūrą kreipkitės į vietinę valdžią.

- Nepatartina šio buitinio prietaiso laikyti neapšildytoje, šaltoje patalpoje, pvz., garaže, oranžerijoje, priestate, pašiūrėje, ūkiniuose pastatuose ir taip toliau.

Norėdami, kad buitinis prietaisas veiktų geriausiai ir be gedimų, labai svarbu įdėmiai perskaityti šias instrukcijas. Nesilaikydami šių nurodymų galite prarasti teisę į nemokamą aptarnavimą garantinio laikotarpio metu.

Prašome laikyti šias instrukcijas saugioje vietoje, kad galėtumėte bet kada jomis pasinaudoti.

Originalios atsarginės dalys bus teikiamos 10 metų nuo gaminio įsigijimo datos.

**Šio buitinio prietaiso nerekomenduojama naudoti asmenims, turintiems fizinių, jutimo ar psichinių negalių arba neturintiems pakankamai patirties ir žinių, kaip naudotis šiuo prietaisu, nebent juos prižiūrėtų arba su šio buitinio prietaiso naudojimu supažindintų už jų saugą atsakingas asmuo.**

**Prižiūrėkite vaikus, kad jie nežaistų su šiuo buitiniu prietaisu.**

## Elektros reikalavimai

Prieš įkišdami kištuką į sienoje esantį elektros lizdą įsitikinkite, kad buitinio prietaiso viduje esančioje kategorijos plokštelėje nurodyta įtampa ir dažnis atitinka jūsų elektros tiekimą.

Mes rekomenduojame šį buitinį prietaisą prijungti prie elektros maitinimo per tinkamas įjungtą lizdą su saugikliu, kuris turi būti lengvai prieinamoje vietoje.

### **Įspėjimas! Šį buitinį prietaisą reikia įžeminti.**

Elektrinio buitinio prietaiso remontą gali atlikti tik kvalifikuotas specialistas.

Netinkamai nekvalifikuoto asmens atlikti taisymo darbai gali sukelti pavojų, kurie gali turėti lemtingų padarinių buitinio prietaiso vartotojui.

### **DĖMESIO!**

Šiame buitiniame prietaise naudojama šaldymo medžiaga R 600a, kuri nedaro žalos aplinkai, tačiau tai – degios dujos. Gabenimo ir gaminio pastatymo metu privalote pasirūpinti, kad nepažeistumėte šaldymo sistemos. Jeigu pažeistumėte šaldymo sistemą ir iš jos imtų tekėti dujos, laikykite gaminį atokiai nuo uždegimo šaltinių ir gerai išvėdinkite patalpą.

**ĮSPĖJIMAS** – norėdami pagreitinti atšildymo procesą, nenaudokite kitokių, nei gamintojų rekomenduojamų mechaninių arba kitų priemonių.

**ĮSPĖJIMAS** – nepažeiskite aušinimo sistemos.

**ĮSPĖJIMAS** – buitinio prietaiso maisto saugojimo skyriuose nenaudokite elektrinių prietaisų, nebent juos rekomenduotų gamintojas. **ĮSPĖJIMAS** – jei pažeidžiamas maitinimo laidas, jį leidžiama keisti tik gamintojui, gamintojo klientų aptarnavimo atstovui arba panašios kvalifikacijos asmeniui – kitaip gali kilti pavojus.

## Gabenimo instrukcijos

1. Prietaisą reikia gabenti tik stačią. Gabenimo metu įpakavimas turi likti nesugadintas.
2. Pastatę buitinį prietaisą, prieš įjungdami leiskite pastovėti bent 4 valandas, kad sistema nusistovėtų. Be to, įjungę į maitinimo tinklą, palaukite 5 minutes prieš įjungdami buitinį prietaisą.
3. Nesilaikant anksčiau minėtų nurodymų, buitinis prietaisas gali būti sugadintas, ir gamintojas už tai nebus atsakingas.
4. Prietaisą būtina saugoti nuo lietaus, drėgmės ir šalčio.

### **Dėmesio!**

- Valant/prižiūrint buitinį prietaisą, reikia būti atsargiems, kad nepaliesumėte kondensatoriaus metalinių grotelių pagrindo, esančio buitinio prietaiso atbulinėje pusėje, nes galite susižeisti piršus ir rankas.
  - Nesėdėkite ir nestovėkite ant buitinio prietaiso, nes jis tam neskirtas. Galite susižeisti arba sugadinti buitinį prietaisą.
- ĮSPĖJIMAS** – patikrinkite, ar slinkdami ir perstatę buitinį prietaisą neprispaudėte maitinimo kabelio, nes tai galėtų jį pažeisti.
- Neleiskite vaikams žaisti su buitiniu prietaisu ar spaudinėti valdymo mygtukų.

## Instaliavimo instrukcijos

1. Nelaikykite buitinio prietaiso patalpoje, kuriame naktį ir /arba žiemą temperatūra gali nukristi iki minus 10 laipsnių C (50 laipsnių F), nes jis skirtas dirbti ten, kur aplinkos temperatūra yra tarp +10 ir +43 laipsnių C (50 ir 109 laipsnių F). Žemesnėje temperatūroje šis prietaisas neveiks, todėl maisto saugojimo laikas sutrumpės.

2. Žemoje temperatūroje buitinis prietaisas gali neveikti ir gali sumažėti jo šaldymo efektyvumas, o laikant jį tiesioginiuose saulės spinduliuose ar prie radiatorių, buitinio prietaiso funkcijos gali būti papildomai apkrautos. Statydami šalia šilumos šaltinio arba šaldiklio, išlaikykite šiuos minimalius tarpus iš šonų:

Nuo viryklių – 30 mm

Nuo radiatorių – 300 mm

Nuo šaldiklių – 25 mm



3. Įsitinkite, kad aplink buitinį prietaisą esančios erdvės pakanka laisvai oro cirkuliacijai užtikrinti

(2 pav.).

• Norėdami nustatyti atstumą tarp šaldytuvo ir sienos, atidarykite šaldytuvo duris (3 pav.).

4. Buitinį prietaisą reikėtų pastatyti ant lygaus paviršiaus. Prireikus, galima reguliuoti dvi priekines kojeles. Norėdami užtikrinti, kad buitinis prietaisas stovėtų tiesiai, reguliuokite dvi priekines kojeles, sukdami jas pagal arba prieš laikrodžio rodyklę, kol prietaisas tvirtai stovės ant grindų. Teisingas kojelių suregulavimas panaikina pernelyg didelę vibraciją ir triukšmą (4 pav.).

5. Norėdami paruošti buitinį prietaisą naudojimui, vadovaukitės „Valymo ir priežiūros“ skyriaus nurodymais.

### **Susipažinkite su buitiniu prietaisu**

(1 pav.)

- 1 - termostatas ir lemputės korpusas
- 2 - pritaikomos šaldytuvo lentynos
- 3 - Vandens rinktuvas
- 4 - uždengiamos dėžutės dangtelis
- 5 - uždengiamos dėžutės
- 6 - reguliuojamos kojelės
- 7 - pieno produktų skyrius
- 8 - lentynos stiklainiams
- 9 - lentynos buteliams

### **Rekomenduojamas maisto produktų išdėstymas šaldytuvo skyriuje**

Nurodymai optimaliems saugojimo ir higienos rezultatams gauti:

1. Šis buitinis prietaisas skirtas trumpalaikiam šviežių maisto produktų ir gėrimų saugojimui.
2. Pieno produktus reikėtų laikyti specialiuose durelių įdėklo skyriuose.
3. Pagamintus maisto produktus reikėtų laikyti hermetiškuose induose, juos geriausia laikyti ant vienos iš ištraukiamų lentynų

4. Šviežius suvyniotus produktus galima laikyti ant lentynos. Šviežius vaisius ir daržoves reikėtų nuvalyti ir laikyti uždengiamose dėžutėse.

5. Butelius galima laikyti durelių skyriuje.

6. Norėdami laikyti šviežią mėsą, suvyniokite ją į polietileninį maišelį ir padėkite ant žemiausios lentynos. Neleiskite, kad šviežia mėsa liestųsi su pagamintais maisto produktais, kad šie nebūtų užkrėsti. Saugumo sumetimais, žalią mėsą laikykite ne ilgiau nei dvi ar tris dienas.

7. Norint, kad šaldytuvas veiktų veiksmingiausiai, jo ištraukiamų lentynų nereikėtų užkloti popieriumi arba kitomis medžiagomis, kurios sutrukdyti laisvą oro cirkuliaciją.

8. Lentynose buteliams laikyti įrengtos galinės atramos, be to, lentynas galima pakreipti. Kai reguliuojate lentyną, visiškai ištraukite ją iš griovelį.

9. Norėdami pakreipti lentyną, lentynos galą įkiškite vienu lygiu žemiau nei jos priekį. Jei pakreiptą lentyną norite ištraukti, pirmiausiai atlaisvinkite galinę dalį vienu lygiu žemiau už priekinę lentyną. Jei pakreiptą lentyną norite ištraukti, pirmiausiai ištraukite iš griovelį jos galą ir tada traukite.

10. Durelių lentynose nelaikykite augalinio aliejaus. Maisto produktus laikykite supakuotus, suvyniotus ar uždengtus. Prieš dėdami karštus maisto produktus ir gėrimus į šaldytuvą, leiskite jiems atvėsti. Šaldytuve nelaikykite sprogių medžiagų. Labai stiprius alkoholinius gėrimus reikia laikyti stačiai pastatytuose, gerai uždarytuose buteliuose. Skardinėse likusio maisto nereikėtų laikyti skardinėje.

11. Kai kurie vaisiai ir daržovės, laikomi maždaug 0 laipsnių temperatūroje, peršąla ir tampa netinkami naudoti. Todėl ananasus, melionus, agurkus, pomidorus ir panašius produktus laikykite polietilenuose maišeliuose.

### **Temperatūros kontrolė ir reguliavimas**

Vidaus temperatūrą galima reguliuoti termostato mygtukus.

Prietaiso vidaus temperatūra gali svyruoti atsižvelgiant į naudojimo sąlygas: vietą, aplinkos temperatūrą, durų atidarymo dažnumą, maisto kokybę. Keiskite termostato mygtuko padėtį, atsižvelgdami į šias sąlygas. Paprastai, esant 25°C (77°F) aplinkos temperatūrai, termostato mygtukas nustatomas ties vidurine padėtimi. Venkite termostato mygtuko padėčių, kurios sąlygoja nuolatinį prietaiso veikimą. Temperatūra gali nukristi žemiau 0 °C, todėl gali užšalti gėrimai ir šviežias maistas bei susikaupti ant per daug ledo ant vidinės sienelės. Dėl to gali sumažėti šaldymo efektyvumas (padidėti energijos sunaudojimas).

### **Prieš pradėdami naudoti**

#### **Galutinis patikrinimas**

Prieš pradėdami naudoti buitinį prietaisą, patikrinkite, ar:

1. Sureguliuovote kojeles, kad prietaisas stovėtų lygiai.
2. Šaldytuvo vidus turi būti sausas, o galinėje dalyje oras gali laisvai cirkuliuoti.
3. Vidus yra švarus, pagal „Valymo ir priežiūros“ skyriaus rekomendacijas.
4. Kištukas įkištas į sienoje esantį lizdą, ir elektra įjungta. Atidarius dureles, užsidega vidinis apšvietimas.

#### **Taip pat atkreipkite dėmesį:**

5. Pradėjus veikti kompresoriui, išgirsite nestiprius garsus. Ar kompresorius veikia, ar ne, šaldytuvo sistemoje hermetiškai uždarytas skystis ir dujos taip pat gali kelti silpnus garsus (triukšmą). Tai visiškai normalu.
6. Šaldytuvo skyriaus viršus gali būti trupusį banguotas dėl panaudoto gamybos proceso, tačiau tai visiškai normalu ir nėra gedimas.
7. Rekomenduojame nustatyti termostato rankenėlę per vidurį ir stebėti temperatūrą, kad įsitinkintumėte, jog buitinis prietaisas palaiko norimą temperatūrą (Žr. į skyrių "Temperatūros kontrolė ir reguliavimas").
8. Neprikaukite buitinio prietaiso tuoj pat po įjungimo. Palaukite, kol bus pasiekta tinkama temperatūra. Rekomenduojame patikrinti temperatūrą tiksliu termometru (žr. į skyrių „Temperatūros kontrolė ir reguliavimas“).

### ***Atitirpinimas***

Šaldytuvo skyrius atitirpinamas automatiškai. Atšilęs vanduo iš surinkimo kanalo teka per išleidimo vamzdelį ir išgarinamas buitinio prietaiso gale esančioje specialioje talpykloje. **(5 pav.)**.

Atšildymo metu ant šaldytuvo skyriaus galinės sienos, už kurios įrengtas paslėptas garintuvas, gali susidaryti vandens lašelių. Ant tarpiklio gali likti lašelių, kurie atšildymui pasibaigus gali vėl užšalti. Užšalusiams lašeliams pašalinti nenaudokite smailių daiktų arba daiktų su aštriais galais, pvz., peilių ar šakučių.

Jeigu atšilęs vanduo neišteka iš surinkimo kanalo, patikrinkite, ar drenažo vamzdelio neužkimšo maisto dalelės. Išleidimo vamzdelį galima išvalyti įstumiant į išleidimo vamzdelį pateiktą specialų plastikinį kaištį. Patikrinkite, kad šio vamzdelio galas visuomet būtų ant kompresoriaus surinkimo padėklo, kad vanduo neišsilietų ant elektros laidų arba grindų **(6 pav.)**.

### ***Vidinės lemputės keitimas***

Jei reikia pakeisti šaldytuvo apšvietimo lemputę/šviesos diodą, kreipkitės į artimiausią įgaliotąjį techninės priežiūros centrą.

Šiame prietaise naudojama (-os) lemputė (-ės) netinka kambario apšvietimui. Ši lemputė skirta padėti vartotojui saugiai ir patogiai išdėlioti maistą šaldytuve / šaldiklyje.

Šiame prietaise naudojamos lemputės turi atlaikyti ekstremalias sąlygas, pavyzdžiui, žemesnę nei  $-20\text{ }^{\circ}\text{C}$  temperatūrą.

### ***Durelių perstatymas***

Atlikite veiksmus tokia eilės tvarka (7 pav.).

## Valymas ir priežiūra

1. Prieš valymą rekomenduojama ištraukti buitinio prietaiso kištuką iš lizdo ir atjungti maitinimą.

2. Valymui niekada nenaudokite aštrių įrankių arba abrazyvinių medžiagų, muilo, namų ūkyje naudojamo valiklio, skalbimo priemonių ar vaško poliravimui.

3. Buitinio prietaiso korpuso vidų nuvalykite drungnu vandeniu, o po to sausai iššluostykite.

4. Šaldytuvo vidui valyti naudokite drėgną nuspaustą skudurėlį, sudrėkintą tirpale, pagamintame ištirpinus vieną arbatinį šaukštelį sodos (bikarbonato) vienoje pintoje (0,57 litro) vandens; po to sausai iššluostykite.

5. Pasirūpinkite, kad vanduo nepatektų į temperatūros valdymo dėžutę.

6. Jeigu ketinate ilgam nenaudoti buitinio prietaiso, išjunkite jį ir išimkite visą maistą, išvalykite jį ir palikite dureles pravertas.

7. Kartą per metus bet kokias ant buitinio prietaiso galinės sienos esančio kondensatoriaus susikaupusias dulkes reikėtų susiurbti siurbliu.

8. Reguliariai patikrinkite, ar durelių tarpikliai yra švarūs ir ant jų nėra maisto dalelių.

9. Niekada:

- Nevalykite buitinio prietaiso netinkamomis medžiagomis, pvz., benzino pagrindu pagamintais produktais.
- Jokiais būdais nenaudokite jo aukštoje temperatūroje.
- Nešveiskite, netrinkite ir t.t. abrazyvinėmis medžiagomis.

10. Pieno produktų skyriaus dangčio ir durelių lentynos išėmimas:

- Norint nuimti pieno produktų skyriaus dangtį, pirmiausia pakelkite dangtį maždaug vieną colį ir ištraukite jį iš tos pusės, kurioje dangtyje yra plyšys.
- Norėdami ištraukti durelių lentyną, išimkite iš jos visus daiktus ir po to paprasčiausiai patraukite durelių lentyną į viršų nuo pagrindo.

11. Patikrinkite, ar specialus plastmasinis rezervuaras, esantis buitinio prietaiso gale, kuris surenka atšildytą vandenį, visada švarus. Jeigu norite nuimti lovelį ir išvalyti jį, vadovaukitės toliau nurodytomis instrukcijomis:

- Ištraukite kištuką iš lizdo ir atjunkite elektros maitinimą.
- Atsargiai replėmis atsukite kompresoriuje esantį varžtą, kad galėtumėte nuimti lovelį.
- Pakelkite jį.
- Išvalykite ir sausai iššluostykite.
- Sumontuokite atgal, naudodami atbulinę veiksmų tvarką.

**Nurodymai**

- Reikia** - reguliariai atšildyti ir valyti buitinį prietaisą.
- Reikia** - žalią mėsą ir paukštieną laikyti apačioje, po pagamintais patiekalais ir pieno produktais.
- Reikia** - maisto produktus šaldytuve saugoti kuo trumpiau ir tvirtai laikytis nurodytų „Geriausias iki“ ir „Suvartoti iki“ terminų.
- Reikia** - nuskinti bereikalingus daržovių lapus ir nuvalyti žemes.
- Reikia** - salotas, kopūstus, petražolės ir žiedinius kopūstus palikti ant stiebų.
- Reikia** - sūrį pirmiausia susukti į pergamentinį popierių, o po to įdėti į polietileninį maišelį taip, kad jame liktų kuo mažiau oro. Jis bus skaniausias, jei ištrauksite jį iš šaldytuvo valandą prieš vartojimą.
- Reikia** - žalią mėsą ir paukštieną lengvai susukti į polietileną arba aliuminio foliją. Taip neleisite jai apdžiūti.
- Reikia** - žuvį ir plaučkepenius dėti į polietileninius maišelius.
- Reikia** - stipraus kvapo maisto produktus arba tuos produktus, kurie gali išdžiūti, dėti į polietileninius maišelius arba susukti į aliuminio foliją arba dėti juos į hermetiškus indus.
- Reikia** - gerai įvynioti duoną, kad ji liktų šviežia.
- Reikia** - prieš pateikdami baltą vyną, alų, nestiprų šviesų alų ir mineralinį vandenį, atšaldykite.

**Negalima** - šaldytuvo skyriuje laikyti bananų.

**Negalima** - šaldytuvo skyriuje laikyti melionų. Juos galima trumpam atšaldyti, tačiau reikia į ką nors įvynioti, kad nesuteiktų kvapo kitiems maisto produktams.

**Negalima** - palikti ilgai atidarytų šaldytuvo durelių. Šaldytuvo skyrius skirtas tik valgomiesiems maisto produktams laikyti.

**Negalima** - uždengti lentynų jokiais apsauginėmis medžiagomis, kurios galėtų sutrukdyti oro cirkuliacijai.

**Negalima** - buitiniame prietaise laikyti nuodingų ar kokių nors pavojingų medžiagų. Jis skirtas tik valgomiesiems maisto produktams laikyti.

**Negalima** - vartoti maisto, kuris buvo laikomas šaldytuve pernelyg ilgai.

**Negalima** - laikyti šviežio ir pagaminto maisto tame pačiame inde. Juos reikėtų supakuoti ir laikyti atskirai.

**Negalima** - leisti, kad atšildomas maistas arba jo sultys kristų/lašėtų ant kitų maisto produktų.

## Informacija apie garsus prietaisui veikiant

Šiame buitiniame prietaise retkarčiais įjungiamas kompresorius, kuris palaiko vienodą pasirinktą temperatūrą.

Todėl girdimi garsai, tačiau tai visiškai normalu.

Kai tik buitiniame prietaise pasiekama darbinė temperatūra, garsai savaime prityla.

Dūzgimo garsą skleidžia veikiantis variklis (kompresorius). Kai variklis įsijungia, garsam trumpam gali sustiprėti.

Burbuliavimo, gargaliavimo arba dūzgimo garsus kelia aušinimo sistemoje cirkuliuojanti aušinimo medžiaga.

Termostatui įjungiant arba išjungiant variklį, gali būti girdimas spragsėjimo garsas.

Spragsėjimo garsas gali būti girdimas, kai:

- veikia automatinė atšildymo sistema.
- buitinis prietaisas vėsta arba šyla (šaldymo medžiaga plečiasi).

Jeigu šie garsai yra pernelyg stiprūs, to priežastys tikriausiai nėra rimtos, ir jas galima lengvai pašalinti.

- Buitinis prietaisas gali būti nelygiai pastatytas – pareguliuokite reguliuojamas kojeles arba pakiškite po jomis kokį nors tarpiklį.
- Buitinis prietaisas į ką nors remiasi – atitraukite šį buitinį prietaisą nuo virtuvės baldų arba kitų buitinių prietaisų.
- Atsilaisvino arba prilipo stalčiai ar lentynos – patikrinkite visas ištraukiamas dalis ir, jeigu reikia, vėl jas tinkamai įtaisykite.
- Buteliai ir (arba) dėžutės liečiasi vieni prie kitų – atitraukite butelius ir (arba) dėžutes vienus nuo kitų.

## Trikčių šalinimas


Jeigu įjungtas buitinis prietaisas neveikia, patikrinkite:

- Ar gerai įkišote kištuką į lizdą ir ar įjungėte elektros maitinimą. (Norėdami patikrinti elektros tiekimą, įkiškite į lizdą kito buitinio prietaiso kištuką)
- Ar neperdegė saugiklis/ neįsijungė grandinės pertraukiklis/ nebuvo išjungtas pagrindinis maitinimo paskirstymo jungiklis.
- Ar teisingai nustatyta temperatūros valdymo rankenėlė.
- Ar pakeitus pritaikytą forminį kištuką nauju, jis buvo prijungtas teisingai.

Jeigu atlikus visus viršuje minėtus patikrinimus buitinis prietaisas vis tiek neveikia, susisieki su pardavimo atstovu, pas kurį nusipirkote prietaisą.

Įsitikinkite, ar atlikote visus viršuje minėtus patikrinimus, nes neradus gedimo, jums teks sumokėti.



Ant prietaiso arba pakuotės esantis simbolis  nurodo, kad su šiuo prietaisu negalima elgtis kaip su buitineis šiukšlėmis. Jį reikia perduoti atitinkam surinkimo punktu, kad elektros ir elektronikos prietaisas būtų perdirbtas. Tinkamai išmesdami šį gaminį, prisidėsite prie apsaugos nuo galimo neigiamo poveikio aplinkai ir žmonių sveikatai, kuris gali būti padarytas šį gaminį netinkamai išmetant. Dėl išsamesnės informacijos apie šio gaminio perdirbimą, prašom kreiptis į savo miesto valdžios instituciją, buitinių atliekų išvežimo tarnybą arba parduotuvę, kurioje pirkote šį prietaisą.

Apsveicam ar kvalitatīvas **BEKO** ierīces izvēli, jo tā izstrādāta, lai jums uzticami kalpotu daudzus gadus.

### ***Drošība pirmajā vietā!***

Nepievienojiet ierīci barošanas avotam, kamēr nav noņemti visi iepakojuma materiāli un transportēšanas laikā izmantotie aizsarglīdzekļi.

- Pirms ierīces ieslēgšanas ļaujiet tai vismaz 4 stundas stāvēt vertikāli, lai nostādinātu kompresora eļļu.
- Atbrīvojoties no vecas ierīces, kuras durvīm ir slēdzene, sabojājiet slēdzeni, lai ierīcē nevarētu tikt iesprostoti bērni.
- Šī ierīce jāizmanto tikai tai paredzētajam nolūkam.
- Neatbrīvojieties no ierīces, to sadedzinot. Ierīces izolācija satur ugunsnedrošas vielas, kas nav CFC (Chlorofluorocarbon). Lai saņemtu informāciju par iespējām, kā un kur atbrīvoties no ierīces, ieteicams sazināties ar vietējām varas iestādēm.
- Nav ieteicams izmantot šo ierīci neapsildītā, aukstā telpā, piemēram, garāžā, verandā, piebūvē, šķūnī, saimniecības ēkā utt.

Lai nodrošinātu labāko iespējamo ierīces veiktspēju un darbību bez traucējumiem, ir ļoti svarīgi rūpīgi izlasīt šos norādījumus. Neievērojot šos norādījumus, var tikt zaudētas tiesības uz ierīces bezmaksas apkopi garantijas perioda laikā.

Glabājiet šo instrukciju drošā vietā vieglai piekļuvei.

Oriģinālās rezerves daļas tiks nodrošinātas 10 gadus no izstrādājuma iegādes datuma.

**Šo ierīci nav paredzēts izmantot personām ar samazinātām fiziskām, garīgām un uztveres spējām vai bez pieredzes un zināšanām, ja vien šīs personas neuzrauga un neinstruē par ierīces izmantošanu persona, kas atbildīga par viņu drošību.**

**Sekoji, lai bērni nespēlētu ar ierīci.**

## Prasības elektrotīklam

Pirms barošanas kabeļa spraudņa ievietošanas sienas kontaktligzdā pārliedzinieties, ka spriegums un frekvence, kas norādīta tehnisko datu plāksnītē ierīces iekšpusē, atbilst izmantojamā barošanas avota parametriem.

Ieteicams šīs ierīces barošanas vajadzībām izmantot viegli pieejamu ligzdu ar atbilstošu slēdzi un drošinātāju.

### **Brīdinājums! Šī ierīce ir jāieņemē.**

Elektroierīču remontu drīkst veikt tikai kvalificēti tehniķi. Nekvalificētas personas nepareizi veikts remonts rada draudus un var izraisīt kritiskas sekas ierīces lietotājam.

### **UZMANĪBU!**

Šī ierīce izmanto R 600a, kas ir videi nekaitīga, tomēr ugunsnedroša gāze. Ierīces pārvadāšanas un uzstādīšanas laikā sekojiet, lai netiktu sabojāta dzesēšanas sistēma. Ja dzesēšanas sistēma tiek bojāta un rodas gāzes noplūde, sargiet ierīci no atklātas liesmas un zināmu laiku vēdiniet telpu.

**BRĪDINĀJUMS!** Atlaidināšanas paātrināšanai izmantojiet tikai tās mehāniskās ierīces un līdzekļus, ko ieteicis ražotājs.

**BRĪDINĀJUMS!** Nesabojājiet dzesēšanas kontūru.

**BRĪDINĀJUMS!** Pārtikas uzglabāšanai paredzētajos ledusskapja nodalījumos neizmantojiet elektroierīces, kuru lietošanu nav ieteicis ražotājs.

**BRĪDINĀJUMS!** Lai izvairītos no bīstamām situācijām, bojāts barošanas kabelis jānomaina ražotājam, tā apkopes pakalpojumu sniedzējam vai citām kvalificētām personām.

## Norādījumi par transportēšanu

1. Ledusskapi drīkst pārvadāt tikai stateniski. Raugieties, lai pārvadāšanas laikā netiktu sabojāts sākotnējais ledusskapja iepakojums.

2. Lai sistēma stabilizētos, ledusskapi nedrīkst izmantot vismaz 4 stundas pēc tā uzstādīšanas. Tāpat var būt jāuzgaida piecas minūtes no ledusskapja pieslēgšanas elektrotīklam līdz tā ieslēgšanai.

3. Iepriekš minēto norādījumu neievērošanas dēļ var rasties ledusskapja bojājumi, par kuriem ražotājs neuzņemsies atbildību.

4. Ledusskapis ir jāaizsargā pret lietu, mitrumu un aukstumu.

### **Svarīgi!**

- Ledusskapja tīrīšanas/pārvietošanas laikā jāaizsargās pieskarties kondensatora metāla režģim ierīces aizmugurē, jo tas var radīt pirkstu vai rokas traumas.

- Nesēdiet un nestāviet uz ledusskapja, jo tas tam nav paredzēts. Var tikt gūta trauma vai rasties ierīces bojājumi.

**BRĪDINĀJUMS!** Nodrošiniet, lai ledusskapja pārvietošanas laikā un pēc tam zem tā nepaliek barošanas kabelis, lai nepieļautu tā bojājumus.

- Neļaujiet bērniem spēlēties ar ledusskapi un izmantot vadības ierīces.

## Norādījumi par uzstādīšanu

1. Nenovietojiet ledusskapi telpā, kuras temperatūra naktīs un/vai it īpaši ziemā var nokristies zem 10 grādiem pēc C (50 grādiem pēc F), jo ledusskapis ir paredzēts darbam vides temperatūras diapazonā no +10 līdz +43 grādiem pēc C (no 50 līdz 109 grādiem pēc F). Zemākā temperatūrā ledusskapis var nedarboties, kas savukārt samazinās pārtikas uzglabāšanas laiku.

2. Nenovietojiet ledusskapi plīts un radiatoru tuvumā vai tiešā saules gaismā, jo ierīce tiks papildu noslogota. Ja ledusskapis novietots blakus siltuma avotam vai saldētavai, ievērojiet šādus minimālos atstatumus:

30 mm līdz plītim;  
300 mm līdz radiatoriem;  
25 mm līdz saldētavām.



3. Pārliecinieties, ka ap ledusskapi ir pietiekami daudz vietas, lai nodrošinātu brīvu gaisa cirkulāciju (**2. norāde**).

• Atveriet ledusskapja durvis, lai iestatītu attālumu starp ledusskapi un sienu (**3. norāde**).

4. Ledusskapis jānovieto uz līmeniskas virsmas. Ja nepieciešams, varat regulēt abas priekšējās ledusskapja kājiņas. Lai nodrošinātu ledusskapja statenisku stāvokli, noregulējiet abas priekšējās kājiņas, griežot pulksteņrādītāju kustības virzienā vai pretēji pulksteņrādītāju kustības virzienam, līdz ledusskapis stabili balstās pret grīdu. Pareiza kājiņu regulēšana novērš pārmērīgu vibrāciju un troksni (**4. norāde**).

5. Lai sagatavotu ledusskapi lietošanai, skatiet sadaļu „Tīrīšana un apkope”.

### ***lepazīšanās ar ierīci***

(1. norāde)

- 1 - Termostats un lampas korpuss
- 2 - Regulējami ledusskapja iekšējie plaukti
- 3 - Ūdens savācējs
- 4 - Dārzeņu un augļu nodalījuma pārsegs
- 5 - Dārzeņu un augļu nodalījumi
- 6 - Regulējama kājiņa
- 7 - Piena produktu nodalījums
- 8 - Burku plaukts
- 9 - Pudeļu plaukts

### ***Ieteicamais pārtikas produktu izkārtojums ledusskapī***

Norādījumi par optimālu uzglabāšanu un higiēnu.

1. Šis ledusskapis paredzēts svaigas pārtikas un dzērienu īslaicīgai uzglabāšanai.
2. Piena produkti jāuzglabā īpašā nodalījumā durvju apšuvumā.
3. Pagatavoti ēdieni jāuzglabā gaisa necaurlaidīgos traukos, ko ieteicams novietot uz izņemamajiem plauktiem.
4. Svaigus, ietītus produktus var uzglabāt plauktā. Svaigus augļus un dārzeņus jānotīra un jāuzglabā dārzeņu un augļu nodalījuma atvilktnēs.

5. Pudeles var novietot durvju nodalījumā.

6. Lai uzglabātu jēlu gaļu, ievietojiet to polietilēna maisiņos un novietojiet apakšējā plauktā. Lai izvairītos no piesārņojuma, neļaujiet tiem nonākt saskarē ar pagatavotu ēdienu. Drošības dēļ uzglabājiet jēlu gaļu tikai divas līdz trīs dienas.

7. Lai panāktu maksimālu efektivitāti, nepārklājiet plauktus ar papīru vai citiem materiāliem, ļaujot netraucēti cirkulēt vēsajam gaisam.

8. Plaukti ir aprīkoti ar aizmugurējiem aizmugurējiem un sasveri pudeļu uzglabāšanai. Veicot regulēšanu, izceliet plauktu no rievām.

9. Lai sasvērtu plauktu, novietojiet plaukta aizmugurējo daļu vienu līmeni zemāk par plaukta priekšdaļu. Lai izņemtu sasvērtu plauktu, vispirms atbrīvojiet aizmugurējo daļu, kas atrodas vienu līmeni zemāk par plaukta priekšdaļu. Lai izņemtu sasvērtu plauktu, vispirms izņemiet aizmugurējo daļu no rievām un tad izvelciet plauktu.

10. Neuzglabājiet durvju plauktos augu eļļu. Uzglabājiet pārtiku iepakotā, ietītā vai pārklātā. Ļaujiet siltai pārtikai un dzērieniem atdzist pirms ievietošanas ledusskapī. Neuzglabājiet ledusskapī sprādzienbīstamas vielas. Stiprie alkoholiskie dzērieni jāuzglabā stāvus noslēgtos traukos. Atlikusī konservētā pārtika nevar tikt uzglabāta skārdenē.

11. Daži augļi un dārzeņi sabojājas, ja tiek uzglabāti temperatūrā, kas ir tuvu 0 grādiem. Tādēļ ietiniet ananāsus, melones, gurķus, tomātus un tamlīdzīgus produktus polietilēna maisiņos.

## **Temperatūras vadība un regulēšana**

Ledusskapja iekšējo temperatūru var regulēt, izmantojot termostata pogu. Ierīces iekšējā temperatūra var mainīties atkarībā no ledusskapja izmantošanas apstākļiem: atrašanās vietas, apkārtējās temperatūras, durvju atvēršanas biežuma, pārtikas daudzuma. Termostata pogas stāvoklis mainās atkarībā no šiem nosacījumiem. Ja apkārtējā temperatūra ir 25°C (77°F), termostata poga parasti tiks iestatīta vidējā stāvoklī. Neiestatiet termostata pogu stāvoklī, kas izraisa ledusskapja nepārtrauktu darbību. Pretējā gadījumā temperatūra pazemināsies zem 0 °C, dzērieni un svaigi augļi sasals, un uz ledusskapja iekšējām sienām var uzkrāties pārmērīgi liels ledus daudzums. Visi iepriekš minētie apstākļi var samazināt ledusskapja darbības efektivitāti un palielināt enerģijas patēriņu.

## **Pirms izmantošanas**

### **Pēdējā pārbaude**

Pirms sākat ledusskapi izmantot, pārliedzieties, ka:

1. Kājiņas ir precīzi noregulētas, lai ledusskapis atrastos pilnībā līmeniski.
2. Ledusskapja iekšpuse ir sausa un gaiss aizmugurē brīvi cirkulē.
3. Ledusskapja iekšpuse ir tīra, kā norādīts sadaļā „Tīrīšana un apkope”.
4. Ledusskapja barošanas kabeļa spraudnis ievietots sienas kontaktligzdā, un kontaktligzda ieslēgta. Atverot ledusskapja durvis, iedegsies iekšējais apgaismojums.

### **Un ņemiet vērā, ka:**

5. Būs dzirdams troksnis, jo sāks darboties kompresors. Arī dzesēšanas sistēmā esošie šķidrums un gāzes var radīt zināmu troksni neatkarīgi no tā, vai kompresors darbojas vai nedarbojas. Tā ir parasta parādība.
6. Neliela korpusa virsmas nevienmērība ir parasta izmantotā ražošanas procesa dēļ, un tas nav bojājums.
7. Ieteicams iestatīt termostata pārslēgu vidējā stāvoklī un uzraudzīt temperatūru, lai nodrošinātu, ka ierīce saglabā vēlamo produktu uzglabāšanas temperatūru (skatiet sadaļu „Temperatūras vadība un regulēšana”).
8. Neievietojiet produktus ledusskapī uzreiz pēc tā ieslēgšanas. Nogaidiet, līdz tiek sasniegta pareizā uzglabāšanas temperatūra. Ieteicams pārbaudīt temperatūru ar precīzu termometru (skatiet sadaļu „Temperatūras vadība un regulēšana”).

### **Atlaidināšana**

Ledusskapis tiek atlaidināts automātiski. Izkusušā ledus ūdens pa izvades cauruli ieplūst savākšanas kanālā un iztvaiko īpašā tvertnē ledusskapja aizmugurē. **(5. norāde)**. Atlaidināšanas laikā ledusskapja nodalījuma aizmugurē, kur atrodas apslēptais iztvaicētājs, var veidoties ūdens pilieni. Daži ūdens pilieni var palikt uz apšuvuma un pēc atlaidināšanas atkal sasalt. Piesalūšo pilienu noņemšanai neizmantojiet smailus vai asus priekšmetus, piemēram, nažus vai dakšiņas. Ja atkusušā ledus ūdens neiztek no savākšanas kanāla, pārbaudiet, vai izliešanas caurule nav aizsērējusi ar pārtikas daļiņām. Izliešanas cauruli var tīrīt, ievadot tajā īpašu ledusskapja komplektācijā iekļautu plastmasas virzuli. Lai novērstu ūdens izšļakstīšanos uz elektroinstalācijas vai grīdas, sekojiet, vai caurules gals pastāvīgi atrastos ūdens savākšanas tvertnē uz kompresora **(6. norāde)**.

### **Iekšējā apgaismojuma spuldzes nomaiņa**

Lai nomainītu ledusskapja apgaismojuma spuldzi/gaismas diodi, sazinieties ar pilnvarotu apkopes centru. Šajā ledusskapī uzstādītā spuldze nav piemērota istabu apgaismojumam. Šī lampa ir paredzēta, lai palīdzētu ledusskapī/saldētavā droši un ērti ievietot pārtiku. Šajā ierīcē izmantotajām lampām ir jāspēj darboties īpaši smagos fiziskos apstākļos, piemēram, temperatūrā, kas zemāka par -20°C.

### **Durvju novietojuma maiņa**

Secīgi izpildiet norādītās darbības **(7. norāde)**.

## ***Tīrīšana un apkope***

1. Pirms ledusskapja tīrīšanas to ieteicams izslēgt un atvienot no elektrotīkla.

2. Nekādā gadījumā tīrīšanai neizmantojiet asus darbarīkus vai abrazīvas vielas, ziepes, mājsaimniecības tīrīšanas līdzekļus, mazgāšanas līdzekļus un pulēšanas vasku.

3. Tīriet ledusskapja korpusu ar remdenā ūdenī samērcētu drānu un tad noslaukiet sausu.

4. Izmantojot drānu, kas samitrināta ūdens un vienas tējkarotes sodas šķīdumā un tad izgriezta, iztīriet ledusskapja iekšpusi un pēc tam nosusiniet mitrās virsmas.

5. Nodrošiniet, lai temperatūras vadības blokā neiekļūst ūdens.

6. Ja ledusskapis ilgstoši netiks izmantots, izslēdziet to, izņemiet visu pārtiku, iztīriet ierīci un atstājiet durvis neaizvērtas.

7. Reizi gadā ar putekļsūcēju notīriet putekļus, kas sakrājušies uz kondensatora ledusskapja aizmugurē.

8. Regulāri pārbaudiet durvju blīvējumu, lai pārlicinātos, ka tas ir tīrs un tajā nav uzkrājušās pārtikas daļiņas.

9. Nekādā gadījumā:

- Netīriet ledusskapi ar nepiemērotiem materiāliem, piemēram, ar naftas izstrādājumiem.

- Nepakļaujiet ledusskapi augstas temperatūras iedarbībai.

- Netīriet, neberziet ledusskapi ar abrazīviem materiāliem.

10. Piena produktu nodalījuma pārsega un durvju plauktu izņemšana:

- Lai noņemtu piena produktu nodalījuma pārsegu, vispirms paceliet šo pārsegu par aptuveni vienu collu un izvelciet no sāna, kurā ir pārsega atvere.

- Lai izņemtu durvju plauktu, izņemiet visu saturu un tad spiediet plauktu uz augšu.

11. Nodrošiniet, lai īpašā plastmasas tvertne, kas atrodas ledusskapja aizmugurē un kurā sakrājas izkusušā ledus ūdens, vienmēr ir tīra. Ja vēlaties tīrīšanai izņemt paplāti, rīkojieties šādi.

- Izslēdziet ledusskapi un atvienojiet to no elektrotīkla.

- Ar knaiblēm uzmanīgi atlociet kompresora fiksācijas tapu, lai izņemtu paplāti.

- Paceliet to.

- Notīriet un nosusiniet.

- Ielieciet paplāti atpakaļ, izpildot visas darbības pretējā secībā.

### **Kas atļauts un kas aizliegts**

**Kas jādara** - Regulāri tīriet un atļaidiniet ledusskapi (skatiet sadaļu „Atļaidināšana”).

**Kas jādara** - Uzglabājiet jēlu gaļu un mājputnu gaļu zemāk par pagatavotu pārtiku un piena produktiem.

**Kas jādara** - Uzglabājiet pārtiku iespējami īsāku laiku un ievērojiet norādes „Izlietot līdz”, „Derīguma termiņš” u. c. norāžu datumus.

**Kas jādara** - Noraujiet visas neizmantojamās dārzenļu lapas un noslaukiet smiltis.

**Kas jādara** - Nenogrieziet salātu, kāpostu, pētersīļu un puķkāpostu kātiņus.

**Kas jādara** - Ietīniet sieru vispirms pergamentpapīrā, tad ielieciet polietilēna maisiņā, lai tam piekļūtu pēc iespējas mazāk gaisa. Lai nodrošinātu labāko garšu, izņemiet no ledusskapja stundu pirms ēšanas.

**Kas jādara** - Jēlu gaļu un mājputnu gaļu ievietojiet polietilēna maisiņā vai alumīnija folijā, cieši neietinot. Tas novērsīs izžūšanu.

**Kas jādara** - Ievietojiet zivis un subproduktus polietilēna maisiņos.

**Ko darīt** - Iesaņojiet pārtiku, kurai ir spēcīga smarža vai kas var izžūt, polietilēna maisiņos vai alumīnija folijā, vai arī ievietojiet gaisa necaurlaidīgā traukā.

**Kas jādara** - Labi ietīniet maizi, lai tā saglabātos svaiga.

**Kas jādara** - Pirms pasniegšanas atdzesējiet baltvīnu, alu, gaišālu un minerālūdeni.

**Kas aizliegts** - Neuzglabājiet ledusskapī banānus.

**Kas aizliegts** - Neuzglabājiet ledusskapī melones. Meloni var atdzesēt, īslaicīgi ieliekot ledusskapī un ietinot, lai citi produkti nepievilkto ar tās smaržu.

**Kas aizliegts** - Neatstājiet ledusskapja durvis vaļā pārāk ilgi, jo tas sadārdzinās ierīces izmantošanu. Jūsu ledusskapis paredzēts tikai ēdamu pārtikas produktu uzglabāšanai.

**Kas aizliegts** - Nepārklājiet plauktus ar aizsargmateriāliem, kas var aizkavēt gaisa cirkulāciju.

**Kas aizliegts** - Neuzglabājiet ledusskapī indīgas vai bīstamas vielas. Ledusskapis paredzēts tikai ēdamu produktu uzglabāšanai.

**Kas aizliegts** - Nelietojiet pārtiku, kas pārāk ilgi bijusi ledusskapī.

**Kas aizliegts** - Neuzglabājiet svaigu pārtiku un pagatavotu ēdienu vienā traukā. Šādi produkti jāiepako un jāuzglabā atsevišķi.

**Kas aizliegts** - Neļaujiet atļaidinātās pārtikas ledus ūdenim vai pārtikas sulai pilēt uz citas pārtikas.

### **Informācija par darbības laikā dzirdamajiem trokšņiem**

Lai uzturētu vienmērīgu izvēlēto temperatūru, ik pa laikam IESLĒDZAS ledusskapja kompresors.

Tā rezultātā dzirdamie trokšņi ir parasta parādība.

Kad ierīce sasniedz darba temperatūru, šo trokšņu skaļums automātiski mazinās.

Motors (kompresors) rada dūkoņu. Kad motors IESLĒDZAS, trokšņa skaļums var īslaicīgi palielināties.

Dzesēšanas viela, kas plūst pa caurulēm, rada burbuļošanu, šņākoņu vai švirkstoņu. Kad termostats IESLĒDZ/IZSLĒDZ motoru, vienmēr būs dzirdams klikšķis.

Klikšķis var būt dzirdams, kad

- ieslēgta automātiskās atslādināšanas sistēma;
- ledusskapis atdziest vai sasilst (notiek materiāla izplešanās).

Ja šie trokšņi ir pārāk skaļi, to cēlonis var nebūt būtisks un parasti ir viegli novēršams.

- Ledusskapis nav nolīmeņots - Noregulējiet kājiņu augstumu vai palieciet zem tām paliktņus.
- Ledusskapis ar kaut ko saskaras - Lūdzu, novietojiet ledusskapi tālāk no virtuves mēbelēm un citām ierīcēm.
- Atvilktnes vai plaukti ir vaļīgi vai iekļērušies
  - Lūdzu, pārbaudiet noņemamās sastāvdaļas un, ja nepieciešams, ievietojiet tās no jauna.
- Pudeles un/vai trauki saskaras - Lūdzu, pārvietojiet pudeles un/vai traukus tālāk vienu no otra.

### **Kļūmju novēršana**


Ja ledusskapis pēc ieslēgšanas nedarbojas, pārbaudiet:

- Vai barošanas kabeļa spraudnis ir pareizi ievietots kontaktligzdā un ledusskapis ir ieslēgts. (Lai pārbaudītu, vai kontaktligzda darbojas, pievienojiet tai citu ierīci.)
- Vai nav izdedzis drošinātājs/izslēgts jaudas slēdzis/galvenais sadales slēdzis.
- Vai ir iestatīta pareiza temperatūra.
- Vai jaunais barošanas kabeļa spraudnis (ja nomainīts iepriekšējais) ir pievienots pareizi.

Ja ledusskapis pēc šīm pārbaudēm joprojām nedarbojas, sazinieties ar ledusskapja pārdevēju.

Lūdzu, veiciet iepriekš norādītās pārbaudes, jo neatrodot bojājumu, tiks piemērota maksa.



Simbols  uz produkta vai tā iepakojuma norāda, ka jūs nedrīkstiet no tā atbrīvoties kā no mājsaimniecības atkritumiem. Tā vietā šis produkts jānogādā attiecīgajā savākšanas punktā, kurā tiek pieņemtas elektriskās un elektroniskās iekārtas otrreizējai izejvielu pārstrādei. Pareizi atbrīvojoties no šī produkta, jūs palīdzēsiet novērst tā potenciālo negatīvo ietekmi uz vidi un cilvēku veselību, kas var rasties tad, ja neatbrīvosities no šī produkta pareizā veidā. Lai saņemtu sīkāku informāciju par šī produkta otrreizējo pārstrādāšanu, lūdzu, sazinieties ar savu vietējo pilsētas biroju, savu mājsaimniecības atkritumu savākšanas dienestu vai veikalu, kurā jūs šo produktu iegādājāties.

Palju õnne aruka valiku puhul, **BEKO** meie kvaliteetseade teenib teid kindlasti palju aastaid.

### ***Ohutus ennekõike!***

Ärge ühendage seadet elektrivõrku enne, kui pakendi ja transpordikaitsme kõik osad on eemaldatud.

- Laske seadmel enne sisselülitamist vähemalt 4 tundi seista, et süsteemi tööseisund saaks taastuda.
- Luku või riiviga varustatud seadme kasutusel kõrvaldamisel tuleb jätta lukk/riiv ohutusse asendisse, see purustada või muuta kasutuskõlbmatuks, et lapsed ei saaks jääda seadmesse lõksu.
- Seadet võib kasutada ainult ettenähtud otstarbeks.
- Ärge utiliseerige seadet põletamise teel. Seadme isolatsiooni koostisse kuuluvad kloorfluorsüsinikke mittesisaldavad ained, mis on tuleohtlikud. Jäätmekäitlusviiside ja -võimaluste kohta küsige lisateavet kohalikust omavalitsusest.
- Me ei soovita seadet kasutada kütmata külmas ruumis (nt garaaž, kasvuhoone, juurdeehitis, kuur, kõrvalhoone vms).

Tutvuge hoolikalt kasutusjuhendiga, et oskaksite seadet optimaalselt ja probleemideta kasutada. Juhiste eiramisel võite jääda ilma tasuta garantiiteeninduse õigusest.

Hoidke juhendit kindlas kohas, et see vajadusel kergesti leida.

Originaalvaruosad on saadaval 10 aasta jooksul seadme valmistamisest.

**Seade ei ole mõeldud kasutamiseks füüsilise, mee- või vaimupuudega või puudulike kogemuste ja teadmistega inimeste poolt, välja arvatud juhul, kui nad kasutavad seda oma ohutuse eest vastutava isiku juhendamisel või järelevalve all.**

**Lastel tuleb silma peal hoida, et nad ei saaks seadmega mängida.**

## Elektriohutus

Enne seadme ühendamist vooluvõrku kontrollige, kas seadme sees paiknevale andmesildile märgitud toitepinge ja sagedus vastavad vooluvõrgu näitajatele.

Soovitame ühendada seadme vooluvõrku sobivas kohas paikneva kaitsmega varustatud seinakontakti kaudu.

### **Hoiatus! Seade peab olema maandatud.**

Elektriseadmete remondiga võivad tegelda ainult kvalifitseeritud spetsialistid.

Kvalifitseerimata isiku tehtud oskamatu remont võib põhjustada ohte, mis võivad seadme kasutajat tõsiselt kahjustada.

### **TÄHELEPANU!**

Seadmes on kasutusel külmutusagens R 600a, mis on keskkonnasõbralik, kuid tuleohtlik gaas. Toodet tuleb transportida ja paigaldada ettevaatlikult, et mitte kahjustada jahutussüsteemi. Kui jahutussüsteem on viga saanud ja on tekkinud gaasileke, hoidke toodet eemal süttimisallikatest ja tuulutage veidi aega ruumi.

**HOIATUS** – ärge kasutage sulatusprotsessi kiirendamiseks mehaanilisi seadmeid ega muid vahendeid, mida tootja ei ole soovitanud.

**HOIATUS** – ärge kahjustage külmutusagensikontuuri.

**HOIATUS** – ärge kasutage toiduainete hoiukambrites elektriseadmeid, välja arvatud tootja soovitatud seadmetüübid. **HOIATUS** – ohtude vältimiseks peab defektse toitejuhtme välja vahetama tootja, volitatud teenindus või samaväärse kvalifikatsiooniga isik.

## Transpordieeskirjad

1. Seadet võib transportida ainult püstasendis. Tarnepakend peab transpordi käigus terveks jääma.

2. Pärast paigaldamist ei tohi seadet vähemalt 4 tundi kasutada, et süsteem saaks taastuda. Lisaks tuleb seadme ühendamisel vooluvõrku enne selle sisselülitamist oodata viis minutit.

3. Eespool toodud juhiste eiramisel võib seade saada kahjustusi, mille eest tootja ei vastuta.

4. Seade peab olema kaitstud vihma, niiskuse ja külma eest.

### **NB!**

- Seadme puhastamisel/transportimisel tuleb vältida seadme tagaküljel asuva kondensaatori metalltraatide puudutamist, sest need võivad vigastada sõrmi või käsi.
- Ärge istuge ega seiske seadme peal, sest see ei ole selleks ette nähtud. Võite end vigastada või seadet kahjustada.

**HOIATUS** – et mitte vigastada toitejuhet, jälgige seadme teisaldamisel, et toitejuhe ei jääks seadme alla.

- Ärge laske lastel seadme ja selle nuppudega mängida.

## Paigaldusjuhised

1. Ärge hoidke seadet ruumis, kus temperatuur võib öösiti langeda alla 10°C, seda eriti talvel, sest seade on mõeldud tööks ümbritseva keskkonna temperatuuril +10 kuni +38 °C. Madala temperatuuri juures ei pruugi seade töötada, mistõttu lüheneb toiduainete säilivusaeg.

2. Ärge asetage seadet pliidi või radiaatori lähedusse ega otsese päikesevalguse kätte, sest see koormab liigselt seadme funktsioone. Seadme paigaldamisel sügavkülmiku või küttekeha lähedusse jätke vajalik vahemaa:

pliidist 30 mm

radiaatorist 300 mm

külmkapist 25 mm

3. Veenduge, et seadme ümber on piisavalt ruumi õhu vaba ringluse jaoks (**joonis 2**).

- Külmiku ja seina õige vahemaa määramiseks avage külmiku uks (**joonis 3**).



4. Seade tuleb paigutada ühetasasele pinnale. Kahte esijalga saab vajadusel reguleerida. Seadme loodimiseks reguleerige kahte esijalga, pöörates neid päri- või vastupäeva, kuni seade seisab põrandal kindlalt ja otse. Jalgade õige reguleerimine aitab vältida liigset vibratsiooni ja müra (**joonis 4**).
5. Juhiseid seadme kasutamiseks ettevalmistamiseks leiate lõigust "Puhastamine ja hooldus".

### **Esmane tutvus seadmega (Joonis 1)**

- 1 - Termostaat ja valgusti
- 2 - Reguleeritavad riiulid
- 3 - Veekogumisanum
- 4 - Köögiviljasahtli kate
- 5 - Juurviljakastid
- 6 - Reguleeritav jalg
- 7 - Piimatoodete kamber
- 8 - Purgiriiul
- 9 - Pudeliriiul

### **Toiduainete soovituslik paigutus külmikus**

Juhised optimaalse säilivuse ja hügieeni tagamiseks:

1. Seade on ette nähtud värskete toiduainete ja jookide lühiajaliseks hoidmiseks.
2. Piimatooted tuleb hoida ukse siseküljel paiknevas spetsiaalses hoidikus.
3. Valmistoitut tuleb hoida õhukindlalt suletud anumates ja soovitavalt eemaldatavatel riiulitel.
4. Pakendatud töötlemata tooteid võib hoida riiulil. Värsked puu- ja köögiviljad tuleb puhtaks pesta ja hoida köögiviljasahtlites.
5. Pudeleid võib hoida ukseriiulis.
6. Toorest liha hoidke kilekotis kõige alumisel riiulil. Vältige selle kokkupuudet valmistoiduga, et viimane ei saastuks. Ohutuse huvides ärge säilitage toorest liha üle kahe-kolme päeva.
7. Maksimaalse efektiivsuse tagamiseks ei tohi eemaldatavaid riiuleid katta paberi või muu materjaliga, mis takistab õhuringlust.
8. Riiuleid saab pudelite hoidmiseks asetada viltu ja nende tagaosas on tõkised. Reguleerimisel tõstke riiul soontest välja.
9. Riiuli kallutamiseks asetage riiuli tagaosa riiuli esiosast ühe taseme võrra allapoole. Kaldu asetatud riiuli eemaldamiseks vabastage riiuli tagaosa kõigepealt madalamast asendist. Kaldu asetatud riiuli eemaldamiseks vabastage selle tagaosa kõigepealt soontest ja seejärel tõmmake.
10. Ärge hoidke taimeõli ukseriiulis. Hoidke toiduaineid pakendis, kilekotis või kaanega suletud nõus. Laske kuumal toidul ja joogil enne külmkappi panekut jahtuda. Ärge hoidke külmikus plahvatusohtlikke aineid. Kanget alkoholi tuleb hoida püstiselt tihedalt suletud anumates. Avatud plekkpurkide sisu tuleb tõsta ümber teise anumasse.
11. Mõned puu- ja köögiviljad ei kannata hoidmist temperatuuril 0 °C ringis. Seetõttu tuleb ananassi, melonit, kurki, tomatit jms hoida kilekotis.

### **Temperatuuri valik ja reguleerimine**

Sisetemperatuuri saab reguleerida termostaadinupuga.

Seadme sisetemperatuur võib kõikuda olenevalt kasutustingimustest: asukoht, ümbritseva keskkonna temperatuur, uste avamise sagedus, seadmes oleva toidu kogus. Termostaadinupu asend muutub vastavalt nendele tingimustele. Kui ümbritseva keskkonna temperatuur on 25°C, jääb termostaadinupp üldjuhul keskmisse asendisse.

Vältige termostaadinupu asendeid, mille puhul seade töötab lakkamatult. Sellisel juhul võib temperatuur langeda alla 0 °C, mille tagajärjel joogid ja värsked toiduained külmuvad ning siseseinale moodustub jääkiht. Kõik eespool nimetatud tingimused võivad vähendada jahutusjõudlust (suurendada elektrikulu).

### **Enne seadme kasutamist**

#### **Viimane kontroll**

Enne, kui asute seadet kasutama, kontrollige järgmist:

1. Kas seade on jalgade abil korralikult looditud?
2. Kas külmiku sisemus on kuiv ja kas õhk saab selle tagaosas vabalt liikuda?
3. Kas sisemus on puhas (vt lõiku "Puhastamine ja hooldus")?
4. Kas pistik on seinakontakti ühendatud ja elektrivarustus sisse lülitatud? Kas ukse avamisel süttib jahutuskambri tuli?

#### **Arvestage järgmist:**

5. Kuulete mürinat, kui kompressor käivitub. Külmutussüsteemis olev vedelik ja gaasid võivad samuti müra tekitada, seda isegi juhul kui kompressor ei tööta. See on täiesti normaalne nähtus.
6. Kapipealse kergelt laineline kuju tuleneb tootmisprotsessist ja ei ole defekt.
7. Soovitame seada termostaadinupu keskmisse asendisse ja kontrollida, et seadmes oleks püsivalt etteantud säilitustemperatuur (vt lõiku "Temperatuuri valik ja reguleerimine").
8. Ärge asetage toitu külmikusse kohe pärast selle sisselülitamist. Oodake, kuni seade saavutab õige säilitustemperatuuri. Soovitame kontrollida temperatuuri täpse termomeetriga (vt lõiku "Temperatuuri valik ja reguleerimine").

## Sulatamine

Külmiku sulatamine toimub automaatselt. Sulamisvesi voolab läbi äravoolutoru seadme tagaküljel asuvasse kogumisanumasse, kus see aurustub (**joonis 5**).

Jää sulatamise ajal võivad moodustuda veepiisad külmiku tagaseinale, mille taga asub aurusti. Mõned veepiisad võivad pärast sulatamise lõppu külmuda. Ärge kasutage külmunud veepiiskade eemaldamiseks teravaid või terava servaga esemeid nagu noad või kahvlid.

Kui sulamisvesi ei voola läbi kogumiskanali ära, tuleb veenduda, et äravoolutoru pole toiduosakeste tõttu ummistunud.

Äravoolutoru saab puhastada komplekti kuuluva spetsiaalse plastist pulga abil. Veenduge, et äravoolutoru ots asetseb kindlalt kogumisküna kompressori peal, et vesi ei voolaks elektrisüsteemi või põrandale (**joonis 6**).

## Sisevalgusti lambi vahetamine

Külmiku sisevalgusti pirni vahetamiseks pöörduge volitatud teenindusse.

Lamp/lambid, mida selles seades kasutatakse, ei sobi kodumajapidamise siseruumide valgustamiseks. Selle lambi sihtotstarbeks, on aidata kasutajal paigutada toiduaineid külmikusse/sügavkülmikusse ohutult ja mugavalt.

Las lámparas utilizadas en este electrodoméstico deben soportar unas condiciones físicas extremas como temperaturas inferiores a -20° C.

## Ukse avanemissuuna muutmine

Järgige juhiseid numbrite järgi (**joonis 7**).

## Puhastamine ja hooldus

1. Enne puhastamist soovime lülitada seadme välja ja eemaldada pistiku seinakontaktist.
2. Ärge kasutage puhastamiseks teravaid instrumente, abrasiivseid puhastusvahendeid, seepi, puhastuskemikaali, detergenti või vaha.
3. Puhastage seadme korpust leige veega ning pärast kuivatage see.
4. Kasutage külmiku sisemuse puhastamiseks lappi, mida on niisutatud lahuses teelusikatäis söögisoodat poole liitri vee kohta, seejärel pühkige kuivaks.
5. Vältige vee sattumist temperatuuriregulaatorisse.
6. Kui seadet pikema aja jooksul ei kasutata, lülitage see välja, eemaldage kogu toit, puhastage seade ja jätkake uks praokile.
7. Puhastage seadme taga asuvat kondensaatorit kord aastas tolmuimejaga.
8. Kontrollige regulaarselt uksetihendeid, veendumaks et need on puhtad ja toiduosakestest vabad.
9. Mitte kunagi ei tohi:
  - puhastada seadet sobimatu ainega, nt naftapõhiste toodetega;
  - hoida seadet kõrge temperatuuri käes;
  - küürida ja hõõruda abrasiivsete vahenditega.
10. Piimatoodete kambri katte ja ukseriuli eemaldamine:
  - Piimatoodete kambri katte eemaldamiseks kergitage seda paari sentimeetri võrra ja tõmmake lahti sellest küljest, milles on ava.
  - Ukseriuli eemaldamiseks tõstke välja selle sisu ja seejärel vabastage ukseriul kinnitusest, lükates seda üles.
11. Hoolitsege, et seadme taga olev plastist sulaveeküna oleks alati puhas. Kui soovite küna puhastamiseks eemaldada, järgige alltoodud juhiseid:
  - Lülitage toide välja ning tõmmake toitejuhtme pistik pesast.
  - Vabastage küna plõksklamber näpitsate abil ettevaatlikult kompressori küljest, nii et küna saaks eemaldada.
  - Tõstke see üles.
  - Puhastage ja pühkige kuivaks.
  - Paigaldage tagasi vastupidises järjekorras.

**Käsud ja keelud**

**Tehke nii:** puhastage ja sulatage seadet regulaarselt.

**Tehke nii:** hoidke toorest liha valmistoidust ja piimatoodetest allpool.

**Tehke nii:** säilitage toitu võimalikult lühikest aega ja järgige pakendile märgitud säilivusaega.

**Tehke nii:** puhastage köögiviljad mullast ja eemaldage kasutuskõlbmatud pealmised lehed.

**Tehke nii:** ärge eemaldage lehtsalati, kapsa, peterselli ja lillkapsa juurt.

**Tehke nii:** mähkige juust kõigepealt pärgamentpaberisse ja pakkige seejärel võimalikult õhukindlalt kilekotti. Parema tulemuse saamiseks võtke see jahutuskambrist välja tund aega enne tarvitamist.

**Tehke nii:** pakkige toores liha kilekotti või alumiiniumfooliumisse. See kaitseb liha kuivamise eest.

**Tehke nii:** hoidke kala ja rupskeid kilekotis.

**Tehke nii:** hoidke tugeva lõhnaga või kergesti kuivavaid toiduaineid kilekotis, fooliumis või õhukindlas pakendis.

**Tehke nii:** et leib püsiks värske, ärge hoidke seda lahtiselt.

**Tehke nii:** jahutage valget veini, õlu ja mineraalvett enne serveerimist.

**Ei tohi:** hoida jahutuskambris banaane.

**Ei tohi:** hoida külmikus melonit. Neid võib jahutada lühikest aega kilekotti pakituna, et lõhn ei kanduks teistele toiduainetele.

**Ei tohi:** jätta ust pikemaks ajaks lahti. Seade on mõeldud ainult söödava kraami hoidmiseks.

**Ei tohi:** katta riuleid kaitsematerjalidega, mis võivad takistada õhuringlust.

**Ei tohi:** hoida seadmes mürgiseid või ohtlikke aineid. Seade on mõeldud ainult söödava kraami hoidmiseks.

**Ei tohi:** tarbida toiduaineid, mida on hoitud külmikus liiga kaua.

**Ei tohi:** hoida valmistoidu ja töötlemata toiduaineid ühes anumast. Neid tuleb hoida eraldi pakendis.

**Ei tohi:** lasta toiduainetest nõrguval mahlal või sulamisveel tilkuda teistele toiduainetele.

## Töömüra andmed

Et seadmes oleks pidevalt vajalik temperatuur, lülitub aeg-ajalt sisse kompressor.

Sellega kaasnev müra on normaalne.

Kohe, kui seade saavutab töötemperatuuri, muutub müra automaatselt vaiksemaks.

Mootor (kompressor) undab. Mootori sisselülitamisel võib müra lühikeseks ajaks veidi tugevneda.

Läbi torude voolav külmutusagens tekitab mulksumist, vulinat või surinat.

Mootori lülitusnupu rakendumisel ja väljalülitumisel kostab alati klõpsatus.

Järgmistel juhtudel võite seadmest kuulda naksuvat heli:

- töötab automaatne sulatusüsteem;
- seade tõstab või langetab temperatuuri (materjali paisumine).

Üldjuhul ei viita tavalisest tugevam müra tõsistele probleemidele ja selle põhjuseid on väga lihtne kõrvaldada.

– Seade ei ole loodis: loodige seade reguleeritava pikkusega jalgade abil või asetage seadme jalgade alla papitükk.

– Seade puutub vastu teisi esemeid: nihutage seade köögikappidest või teistest seadmetest eemale.

– Sahtlid või riiulid loksuivad või on kinni kiilunud: kontrollige eemaldatavaid osi ja vajadusel kohendage nende asendit.

– Pudelid vm anumad puutuvad üksteise vastu: tõstke pudelid vm anumad üksteisest eemale.

## Probleemide lahendamine


Kui seade ei tööta, kontrollige järgmist:

- Kas pistik on korralikult pesas ja kas vool on olemas? (Voolu olemasolu pistikupesas saate kontrollida mõne teise elektriseadmega.)
- Kas kaitse on läbi põlenud, kaitselüliti on rakendunud või pealüliti on välja lülitatud?
- Kas temperatuurilüliti on õiges asendis?
- Kui olete asendanud originaalpistiku pistiku uuega, kas uus pistik on õigesti ühendatud?

Kui seade pärast nimetatud punktide kontrollimist ikkagi tööle ei hakka, pöörduge edasimüüja poole, kellelt seadme ostsite.

Enne teeninduskeskuse poole pöördumist kontrollige eespool nimetatud punkte, kuna juhul, kui viga ei avastata, peate tasuma põhjuseeta väljakutse kulud.



Sümbol  tootel või pakendil näitab, et toodet ei või käidelda olmejäätmena. See tuleb toimetada vastavasse kogumispunkti, mis tegeleb elektri- ja elektroonikaseadmete ringlussevõtiga. Tagades toote nõuetekohase kasutuselt kõrvaldamise, aitate ära hoida võimalikke negatiivseid tagajärgi keskkonnale ja inimeste tervisele, mida võib põhjustada kõnealuse toote ebapiisav jäätmekäitlus. Täpsema teabe saamiseks toote ringlussevõtu kohta pöörduge kohaliku omavalitsuse, olmejäätmeid käitleva ettevõtte või toote müünud kaupluse poole.

