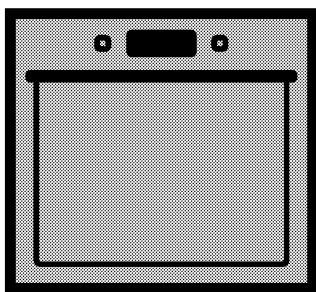


# Vstavaná rúra

Používateľská príručka



BIM22301X

SK | EL | LT

285.4438.61/R.AH/16.07.2018/6-4

## Túto príručku si prečítajte ako prvú!

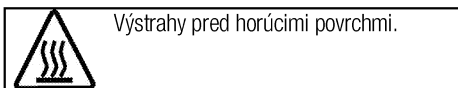
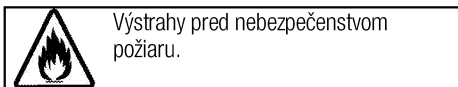
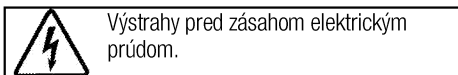
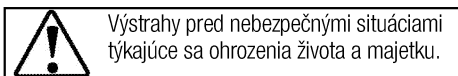
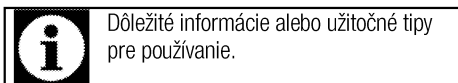
Vážený zákazník,

Ďakujeme, že ste si vybrali výrobok Beko. Dúfame, že sa dočkáte tých najlepších výsledkov od výrobku, vyrobeného vo vysokej kvalite a s najmodernejšími technológiami. Preto vám odporúčame, aby ste si túto používateľskú príručku a iné sprievodné dokumenty prečítali pred použitím výrobku celé a aby ste si ich odložili pre referenciu v budúcnosti. Ak rúru prevediete na inú osobu, dajte tejto osobe aj užívateľskú príručku. Riadte sa všetkými varovaniami a informáciami užívateľskej príručky.

Pamätajte si, že táto užívateľská príručka sa môže vzťahovať aj na niektoré ďalšie modely. Rozdiely medzi modelmi sú v príručke presne vymedzené.

### Vysvetlivky k symbolom

V celej užívateľskej príručke sa používajú nasledujúce symboly:



**Arçelik A.Ş.**  
Karaağaç caddesi No:2-6  
34445 Sütlüce/Istanbul/TURKEY  
Made in TURKEY



**1 Dôležité pokyny týkajúce sa bezpečnosti a životného prostredia.4**

Všeobecná bezpečnosť .....	4
Elektrická bezpečnosť .....	4
Bezpečnosť produktu .....	5
Zamýšľané použitie .....	7
Bezpečnosť detí .....	7
Likvidácia starého výrobku.....	8
Likvidácia obalového materiálu .....	8

**2 Všeobecné informácie 9**

Prehľad .....	9
Obsah balenia .....	10
Technické parametre .....	11

**3 Montáž 12**

Pred montážou .....	12
Montáž a pripojenie.....	14
Budúca preprava .....	15

**4 Prípravy 17**

Typy na šetrenie energiou .....	17
Prvé použitie.....	17
Nastavenie času .....	17
Prvé čistenie výrobku .....	17
Prvé zahriatie.....	17

**5 Práca s rúrou 19**

Všeobecné informácie o pečení, opekaní a grilovaní19	
Práca s elektrickou rúrou .....	19
Prevádzkové režimy.....	20
Používanie hodín rúry .....	21
Harmonogramy varenia.....	23
Prevádzka grilu .....	25
Varné harmonogramy pre grilovanie .....	26

**6 Údržba a starostlivosť 27**

Všeobecné informácie .....	27
Čistenie ovládacieho panela.....	27
Čistenie rúry .....	27
Odstránenie dvierok rúry.....	28
Odstránenie vnútorného skla dvierok .....	28
Výmena žiarovky v rúre.....	29

**7 Riešenie problémov 31**

## **1 Dôležité pokyny týkajúce sa bezpečnosti a životného prostredia.**

Táto časť obsahuje bezpečnostné pokyny, ktoré vám pomôžu predísť riziku zranenia a poškodenia majetku. Porušenie týchto pokynov môže viesť k zrušeniu záruky.

### **Všeobecná bezpečnosť**

- Tento spotrebič nesmie byť používaný deťmi vo veku menej ako 8 rokov a osobami so zníženými fyzickými, zmyslovými alebo duševnými schopnosťami alebo osobami s nedostatkom skúseností a znalostí, ak nie sú pod dozorom zodpovednej osoby alebo ak nedostanú pokyny týkajúce sa bezpečného používania spotrebiča alebo nerozumejú možným rizikám. Deti sa so spotrebičom nesmú hrať. Čistenie a užívateľská údržba stroja nesmie byť vykonávaná deťmi bez dozoru.
- Spotrebič nie je určený na použitie osobami (vrátane detí) so zníženými fyzickými, senzorickými alebo duševnými schopnosťami alebo bez nedostatku skúseností, bez toho, aby boli pod dohľadom alebo preškolení. Deti sa so spotrebičom nesmú hrať.
- Ak výrobok dáte niekomu inému na osobné využitie alebo využitie z

druhej ruky, mali by ste mu dať aj návod na použitie, štítky produktov a ďalšie relevantné dokumenty a súčasti.

- Montáž a opravu musia vždy vykonávať autorizovaní servisní technici. Výrobca nebude zodpovedný za škody, ktoré majú pôvod v postupoch, ktoré vykonajú neoprávnené osoby a môže to mať za následok zrušenie záruky. Pred montážou si pozorne prečítajte tieto pokyny.
- Ak je výrobok chybný alebo ak má akékoľvek viditeľné poškodenie, nepoužívajte ho.
- Po každom použití skontrolujte, či je funkčný gombík vypnutý.

### **Elektrická bezpečnosť**

- Ak má produkt poruchu, nemal by sa obsluhovať, kým ho neopraví autorizovaný servisný technik. Hrozí riziko zásahu elektrickým prúdom!
- Len pripojte výrobok k uzemnenej zásuvke/sieti s napätím a ochranou ako je to uvedené v časti „Technické špecifikácie“. Ak používate výrobok s transformátorom alebo bez neho, montáž uzemnenia prenechajte na kvalifikovaného elektrikára. Naša spoločnosť nebude niesť

zodpovednosť za žiadne problémy spôsobené neuzemnením v súlade s miestnymi predpismi.

- Výrobok nikdy neumývajte rozptýlením alebo nalievaním vody naň! Hrozí riziko zásahu elektrickým prúdom!
- zástrčky sa nikdy nedotýkajte mokrými rukami! Nikdy neodpájajte vytiahnutím kábla, vždy vytriahnite uchopením zástrčky.
- Výrobok sa počas montáže, údržby a postupov čistenia a opravy musí odpojiť.
- Ak je kábel sieťového pripojenia pre výrobok poškodený, musí ho vymeniť výrobca, jeho servisný agent alebo podobne kvalifikovaná osoba, aby sa predišlo rizikám.
- Zariadenie sa musí namontovať tak, aby sa úplne mohlo odpojiť od siete. Oddelenie sa musí zabezpečiť buď sieťovou zástrčkou alebo spínačom zabudovaným do pevnej elektrickej inštalácie v súlade s montážnymi predpismi.
- Počas používania sa zadná stena rúry zohrieva. Uistite sa, že pripojenie elektriny sa nedotýka zadného povrchu, inak sa spojenia môžu poškodiť.
- Nedovoľte, aby sa sieťový kábel zachytil medzi dvierka rúry a rám,

ani ho nenasmerujte cez horúce povrchy. Inak sa izolácia káblov môže roztaviť a spôsobiť požiar v dôsledku skratu.

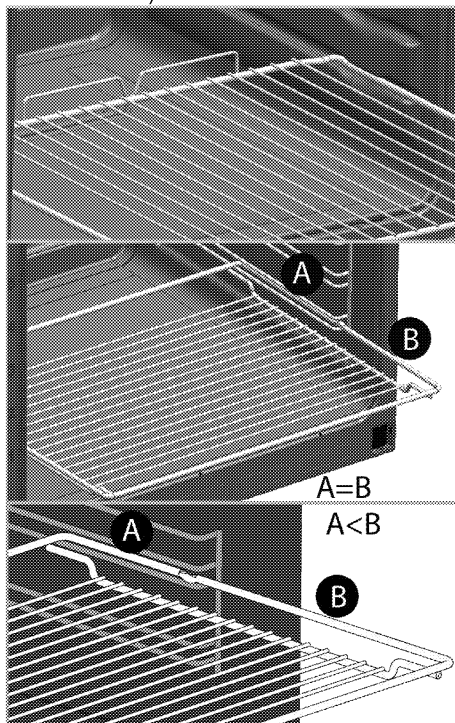
- Všetky práce na elektrických zariadeniach a systémoch by mali vykonávať iba autorizovaní kvalifikovaní odborníci.
- V prípade akéhokoľvek poškodenia vypnite prístroj a odpojte ho od sieťového zdroja. Aby ste tak urobili, vypnite poistky v domácnosti.
- Uistite sa, že menovitý výkon hodnota poistky je kompatibilný s výrobkom.

### **Bezpečnosť produktu**

- **VÝSTRAHA:** Spotrebič a jeho prístupné časti sa môžu počas používania veľmi zohriať. Dávajte pozor, aby ste sa nedotkli výhrevných prvkov. Deti vo veku do 8 rokov udržiavajte mimo dosah, okrem prípadu, že na ne neustále dozeráte.
- Výrobok nikdy nepoužívajte v prípade, keď máte ovplyvnený úsudok alebo koordináciu po požití alkoholu a/alebo liekov.
- Ak v riadoch používate alkoholické nápoje, dávajte pozor. Alkohol sa pri vysokých teplotách vyparuje a môže spôsobiť požiar, pretože sa môže vznietiť, ak príde do styku s horúcimi povrchmi.

- Nekladte žiadne horľavé látky do blízkosti produktu, pretože bočné strany sa počas používania zohrejú.
- Počas používania sa spotrebič zohreje. Dávajte pozor, aby ste sa nedotkli výhrevných prvkov vo vnútri rúry.
- Nezakrývajte žiadny z vetracích otvorov.
- V rúre neohrievajte uzatvorené konzervy a sklenené poháre. Tlak, ktorý sa v plechovke/pohári nahromadí, môže spôsobiť, že pohár praskne.
- Nekladte pekáče, riad alebo hliníkové fólie priamo na dno rúry. Nahromadenie tepla môže poškodiť dno rúry.
- Na čistenie sklenených dvierok rúry nepoužívajte silné abrazívne čistiace prostriedky ani ostré kovové škrabky, pretože môžu poškriabať povrch, čoho dôsledkom môže byť rozbitie skla.
- Na čistenie zariadenia nepoužívajte parné čističe, pretože by to mohlo spôsobiť zásah elektrickým prúdom.
- (Líši sa v závislosti od modelu produktu.)  
Správne umiestnenie drôtenej poličky a plechu na drôtené podstavce  
Je dôležité, aby ste správne umiestnili drôtenú poličku a/alebo

plech na podstavec. Drôtenú poličku alebo plech zasunúť medzi 2 vodiace lišty a skôr, ako naň položíte jedlo, uistite sa, že je v rovnováhe (pozrite si nasledujúci obrázok).



- Ak je sklo na predných dvierkach odstránené alebo prasknuté, výrobok nepoužívajte.
- Rukoväť rúry nie je určená na sušenie utierok. Počas používania funkcie grilovania nedávajte na otvorené dvierka utierky, rukavice ani podobné výrobky.
- Keď vkladáte alebo vyberáte nádoby do alebo z horúcej rúry, používajte vždy teplovzdorné rukavice určené na použitie v rúre.

- Papier na pečenie dajte do pekáča alebo do príslušenstva rúry (plech, gril, atď.) spoločne s jedlom a potom všetko zasunúť do predhriatej rúry. Odstráňte časti papiera na pečenie prečnievajúce okraje pekáča alebo príslušenstvo, aby ste predišli nebezpečenstvu kontaktu s vykurovacími telesami v rúre. Papier na pečenie nikdy nepoužívajte pri teplote prekračujúcej uvedenú hodnotu na obale papiera na pečenie. Papier na pečenie nedávajte priamo na dno rúry.
- **VÝSTRAHA:** Než začnete lampu vymieňať, uistite sa, že napájací kábel spotrebiča je odpojený alebo istič je vypnutý, aby ste tak predišli možnosti elektrického šoku.
- Spotrebič nesmie byť inštalovaný za ozdobnými dvierkami, aby sa zabránilo prehriatiu.

#### Záruka produktu voči požiaru

- Uistite sa, že zástrčka zapojená v zásuvke tak aby nedošlo k iskreniu.
- Nepoužívajte poškodené, zrezané alebo nadpojené káble, výnimkou sú iba originálne káble.
- Uistite sa, že v zásuvke, do ktorej bude produkt pripojený nie je vlhko.

#### Zamýšľané použitie

- Tento výrobok je navrhnutý na používanie v domácnosti. Komerčné využitie nie je prípustné.
- **UPOZORNENIE:** Tento spotrebič je určený len na varenie. Nesmie sa používať na iné účely, napríklad na vykurovanie miestnosti.
- Tento výrobok sa nesmie používať na ohrievanie tanierov pod grilom, na sušenie uterákov, utierok atď. tak, že ich zavesíte na rúčky a na vykurovacie účely.
- Výrobca nebude zodpovedný za žiadne škody spôsobené nesprávnym používaním alebo manipuláciou.
- Rúra sa môže používať na odmrazovanie, pečenie, opekanie a grilovanie jedla.

#### Bezpečnosť detí

- **VÝSTRAHA:** Prístupné časti môžu byť počas použitia horúce. Uchovajte z dosahu malých detí.
- Obalové materiály sú pre deti nebezpečné. Obalové materiály držte mimo dosahu detí. Likvidujte všetky časti balenia v súlade s predpismi o životnom prostredí.
- Elektrické výrobky sú pre deti nebezpečné. Držte deti mimo dosahu výrobku, keď pracuje a nedovoľte deťom, aby sa s výrobkom hrali.

- Nad spotrebič neukladajte žiadne veci, na ktoré by deti mohli dosiahnuť.
- Keď sú dvierka otvorené, nekladajte na spotrebič žiadne ťažké predmety a nedovoľte deťom sedieť na spotrebiči. Môže sa prevrátiť alebo sa môžu poškodiť pánty dvierok.

### Likvidácia starého výrobku

**V súlade so smernicou o odpadoch z elektrických a elektronických zariadení a zneškodňovaní odpadov:**



Tento produkt je v súlade so smernicou o odpadoch z elektrických a elektronických zariadení EÚ (2012/19/EÚ) Tento produkt obsahuje symbol triedeného odpadu pre odpadové elektrické a elektronické vybavenie (WEEE).

Tento produkt bol vyrobený z vysoko kvalitných častí a materiálov, ktoré môžu byť znovu použité a sú vhodné na recykláciu. Na konci životnosti odpad z produktu neodstraňujte s bežným odpadom z domácnosti ani s iným odpadom. Recyklujte ho v zbernom mieste určenom na recykláciu elektrického a elektronického vybavenia. Pre zistenie informácií o zberných miestach kontaktujte miestne úrady.

### V súlade s Obmedzením používania niektorých nebezpečných látok v elektronických a elektrických zariadeniach:

Tento produkt bol zakúpený v súlade so smernicou o odpadoch z elektrických a elektronických zariadení EÚ (2011/65/EÚ) Neobsahuje žiadne nebezpečné alebo zakázané materiály špecifikované smernicou.

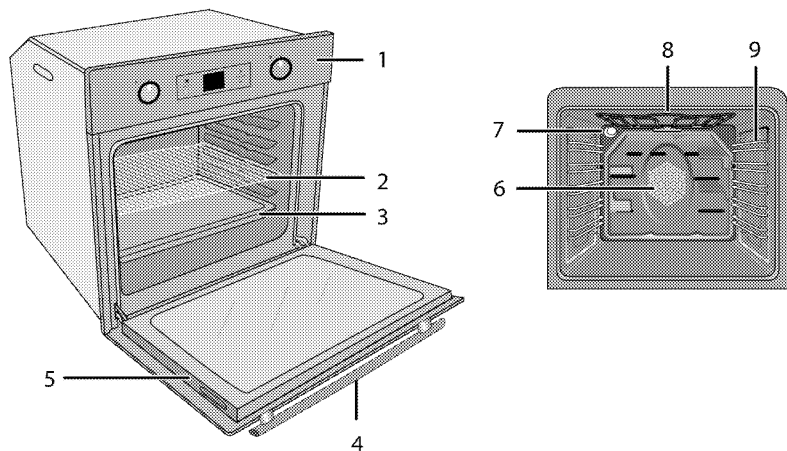
### Likvidácia obalového materiálu

- Obalové materiály sú pre deti nebezpečné. Obalové materiály uchovávajte na bezpečnom mieste, mimo dosahu detí. Obalové materiály výrobku sú vyrobené z recyklovateľných materiálov. Riadne ich zlikvidujte a roztriedte v súlade s pokynmi na recykláciu odpadu. Nelikvidujte ich spolu s bežným odpadom z domácnosti.

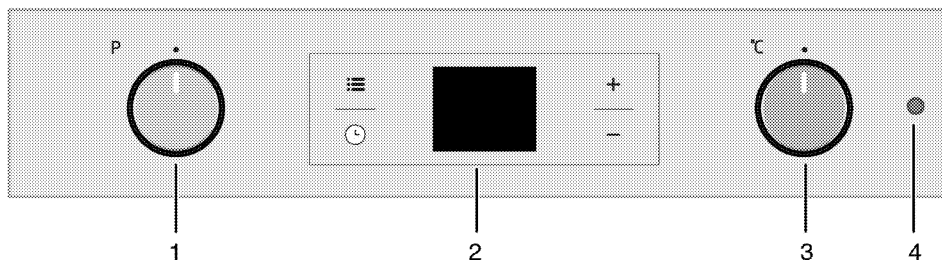


## 2 Všeobecné informácie

### Prehľad



- |   |                 |   |   |
|---|-----------------|---|---|
| 1 | Ovládací panel  | 6 | Motor ventilátora (za ocelovou platňou) |
| 2 | Drôtená polička | 7 | Svetlo                                  |
| 3 | Plech           | 8 | Horný ohrevný prvok                     |
| 4 | Rúčka           | 9 | Polohy políc                            |
| 5 | Dvierka         |   |   |



- |   |                   |
|---|-------------------|
| 1 | Funkčný gombík    |
| 2 | Digitálny časovač |
| 3 | Gombík termostatu |
| 4 | Svetlo termostatu |

## Obsah balenia

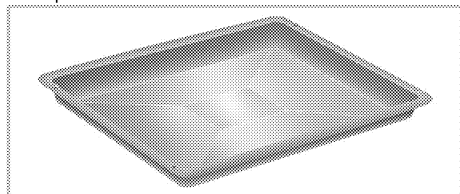


Dodané príslušenstvo sa môže odlišovať v závislosti od modelu produktu. Všetko príslušenstvo popísané v používateľskej príručke sa s vaším produktom nemusí dodávať.

1. **Používateľská príručka**

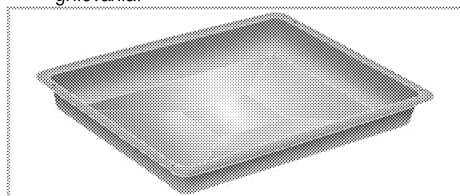
2. **Štandardný plech**

Používa sa pre cestoviny, mrazené jedlá a veľké pečenie.



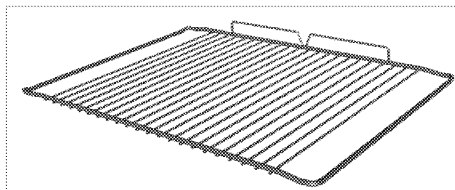
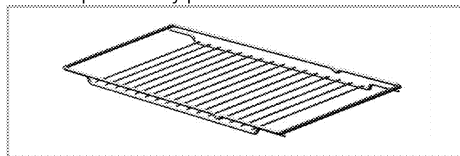
3. **Hlboký plech**

Používa sa pre cestoviny, veľké pečenie, šťavnaté jedlá a na zachytávanie tuku počas grilovania.



4. **Drôtená mriežka**

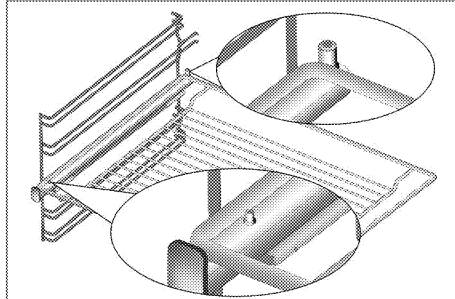
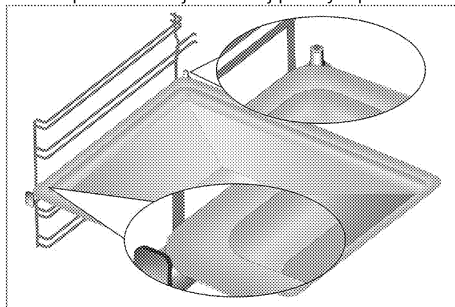
Používa sa na opekánie a na položenie pokrmov, ktoré budete piecť, opekať alebo variť v misách na požadovaný podstavec.



5. **Správne umiestnenie drôtenej poličky a plechu na teleskopické podstavce (Táto funkcia je voliteľná. Vo vašom produkte nemusí existovať.)**

Teleskopické podstavce vám umožňujú jednoduché vkladanie a vyberanie plechov a drôtenej poličky.

Pri používaní plechu a drôtenej poličky s teleskopickými podstavcami sa ubezpečte, že kolíky v zadnej časti teleskopického podstavca zapadli na okraje drôtenej poličky a plechu.





## Technické parametre


<b>Napätie/frekvencia</b>	<b>220-240 V ~ 50 Hz</b>
Celkový príkon	2.5 kW
Typ kábla/prierez	min.H05W-FG 3 x 1,5 mm <sup>2</sup>
<b>Vonkajšie rozmery (výška/šírka/hĺbka)</b>	<b>595 mm/594 mm/567 mm</b>
Montážne rozmery (výška/šírka/hĺbka)	**590 alebo 600 mm/560 mm/min. 550 mm
<b>Hlavná rúra</b>	<b>Multifunkčná rúra</b>
Vnútorne osvetlenie	15/25 W
Príkon grilu	2.2 kW

# Základy: Informácie na energetickom štítku elektrických rúr sú udávané v súlade s normou EN 60350-1 / IEC 60350-1. Tieto hodnoty sú určené pri štandardnom zaťažení s funkciami ohrievača z dolnej a hornej strany alebo ohrievania za pomoci ventilátora (ak je súčasťou výrobu).

Trieda energetickej účinnosti je určená v súlade s nasledujúcim stanovením priorit, v závislosti od toho, či má výrobok podstatné funkcie, alebo nie. 1 - Varenie s ekologickým ventilátorom, 2- Varenie s turboventilátorom, 3 - Turbovarenie, 4 - Dolné/horné ohrievanie za pomoci ventilátora, 5 - Horné a dolné ohrievanie.

\*\* Pozrite si časť *Montáž, strana 12*.

 Technické parametre sa môžu zmeniť bez predchádzajúceho upozornenia za účelom zlepšenia kvality výrobu.
 Obrázky v tejto príručke sú schematické a nemusia sa úplne zhodovať s vašim výrobkom.

 Hodnoty uvedené na štítkoch produktov alebo v sprievodnej dokumentácii boli dosiahnuté v laboratórnych podmienkach v súlade s príslušnými normami. V závislosti od prevádzkových podmienok a podmienok okolitého prostredia výrobu sa tieto hodnoty môžu líšiť.
---

## 3 Montáž

Výrobok musí namontovať kvalifikovaná osoba podľa platných predpisov. V opačnom prípade záruka stratí platnosť. Výrobca nebude zodpovedný za škody, ktoré majú pôvod v postupoch, ktoré vykonajú neoprávnené osoby a môže to mať za následok zrušenie záruky.



Príprava miesta a montáž prívodov elektriny pre výrobok je na zodpovednosti zákazníka.



### NEBEZPEČENSTVO:

Výrobok musí byť namontovaný v súlade so všetkými miestnymi plynovými a/alebo elektrickými nariadeniami.



### NEBEZPEČENSTVO:

Pred montážou vizuálne skontrolujte, či na výrobku nie sú žiadne závady.

Ak sú, výrobok nemontujte. Poškodené výrobky predstavujú riziko pre vašu bezpečnosť.

- Povrchy, syntetické lamináty a lepidlá musia byť teplovzdorné (minimálne 100 °C).
- Kuchynské skrinky musia zarovnané a upevnené.
- Ak je za rúrou zásuvka, medzi rúrou a zásuvku musí byť namontovaná priehradka.
- Prístroj prenášajte za pomoci najmenej dvoch osôb.



Výrobok nemontujte do blízkosti chladničiek alebo mrazničiek. Teplo, ktoré výrobok vyžaruje, bude zvyšovať spotrebu energie chladiacich spotrebičov.



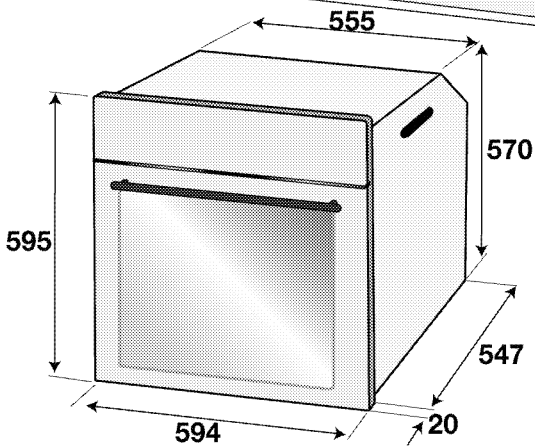
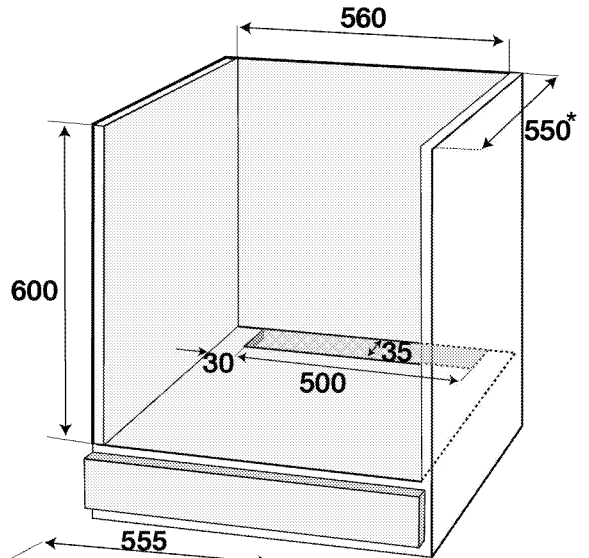
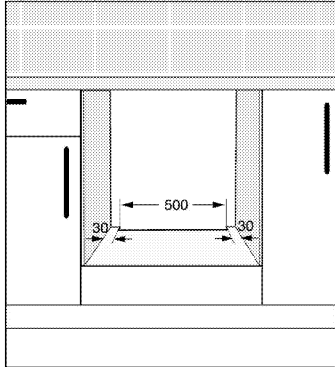
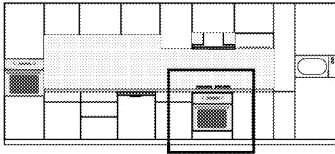
Na držanie alebo prenášanie výrobku nepoužívajte dvierka a/ani rúčku.



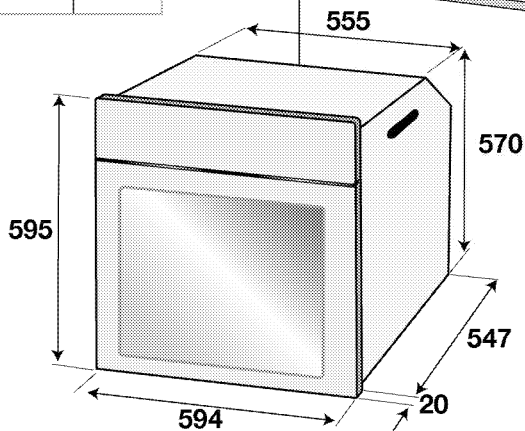
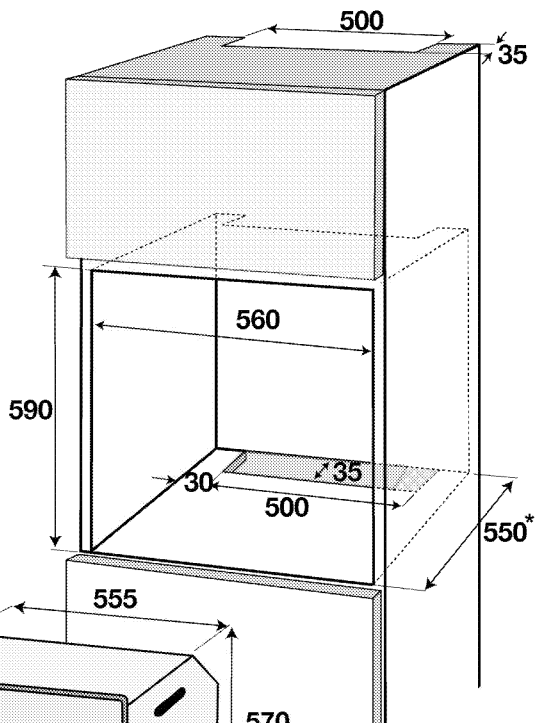
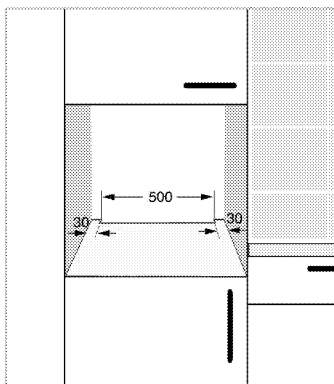
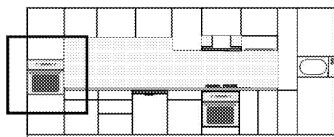
Ak má výrobok drôtené rúčky, zatlačte rúčky späť do bočných stien potom, ako výrobok presuniete.

### Pred montážou

Spotrebič je určený na montáž v bežne dostupných kuchynských skrinkách. Bezpečná vzdialenosť musí byť ponechaná medzi spotrebičom a kuchynskými stenami a nábytkom. Pozrite si obrázok (hodnoty sú v mm).



\* min.



\* min.

## Montáž a pripojenie

- Produkt môžete namontovať a pripojiť jedine v súlade so zákonnými pravidlami pre montáž.

### Elektrické pripojenie

Výrobok pripojte k uzemnenej zásuvke/sieti, chránenej miniatúrnym ističom s vhodnou kapacitou tak, ako je to uvedené v tabuľke „Technické parametre“. Ak používate výrobok s transformátorom alebo bez neho, montáž uzemnenia prenechajte na kvalifikovaného elektrikára. Naša spoločnosť nezodpovedá za žiadne škody, ktoré sú spôsobené v dôsledku používania

výrobku bez namontovaného uzemnenia v súlade s miestnymi predpismi.



### NEBEZPEČENSTVO:

Výrobok musí k sieťovému zdroju pripojiť iba autorizovaná a kvalifikovaná osoba. Záručná doba výrobku začína plynúť iba po správnej montáži.

Výrobca nebude zodpovedný za škody, ktoré majú pôvod v postupoch, ktoré vykonajú neoprávnené osoby.



### NEBEZPEČENSTVO:

Sieťový kábel nesmie byť stisnutý, ohnutý, ani stlačený, ani nesmie prísť do styku s horúcimi časťami výrobu.

Poškodený sieťový kábel musí vymeniť kvalifikovaný elektrikár. V opačnom prípade existuje riziko zásahu elektrickým prúdom, skratu alebo požiaru!

- Pripojenie musí byť vykonané v súlade s miestnymi predpismi.
- Údaje sieťového napájania sa musia zhodovať s údajmi uvedenými na typovom štítku výrobu. Otvorte predné dverka, aby ste videli typový štítok.
- Sieťový kábel vášho výrobu musí byť v súlade s tabuľkou „Technické parametre“.



### NEBEZPEČENSTVO:

Pred začatím akejkoľvek práce na elektroinštalácii odpojte výrobok od sieťového zdroja.

Hrozí riziko zásahu elektrickým prúdom!



Zástrčka sieťového kábla musí byť po montáži ľahko dostupná (nenasmerujte ju ponad platňu).

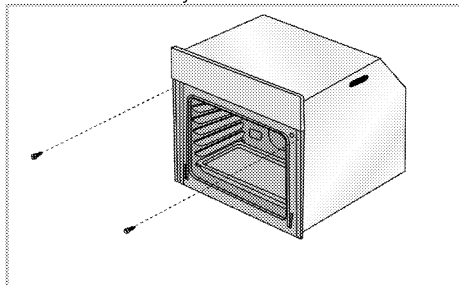


Pri zapájaní spotrebiča treba dodržiavať národné/miestne elektrické predpisy a je potrebné použiť príslušnú zásuvku/konektor a zástrčku pre rúru. V prípade, že výkonové limity spotrebiča presahujú prenosovú kapacitu zástrčky a zásuvky/konektora, musí byť výrobok pripojený priamo cez pevnú elektrickú inštaláciu bez použitia zástrčky a zásuvky/konektora.

Zasuňte sieťový kábel do zásuvky.

### Inštalácia produktu

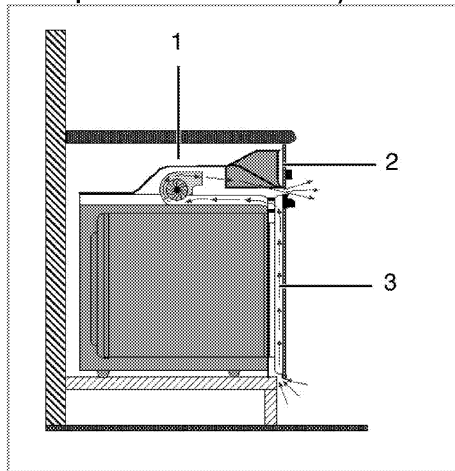
1. Zasuňte rúru do skrinky, zarovnajte ju a zaistite, pričom sa uistite, že sieťový kábel nie je zlomený a/alebo uviaznutý.



Rúru zaistíte pomocou 2 skrutiek tak, ako je to znázornené.

Po inštalácii zaistíte, aby všetky skrutky boli dostatočne utiahnuté a aby sa rúra nehýbala. Ak inštalácia nebola vykonaná podľa pokynov alebo skrutky neboli dostatočne utiahnuté, za prevádzky sa rúra môže prevrátiť.

### Per výrobky s chladiacim ventilátorom (Vo vašom produkte nemusí existovať.)



- 1 Chladiaci ventilátor
- 2 Ovládací panel
- 3 Dvierka

Zabudovaný chladiaci ventilátor chladí tak zabudovanú skrinku, ako aj prednú stranu výrobu.



Chladiaci ventilátor pokračuje v chode ďalších 20 - 30 minút po vypnutí rúry.

Ak varíte naprogramovaním časovača rúry, na konci doby varenia sa spolu so všetkými funkciami vypne aj chladiaci ventilátor.

### Záverečná kontrola

1. Ovládanie spotrebiča.
2. Skontrolujte funkcie.

### Budúca preprava

- Odložte si pôvodnú krabicu z výrobu a výrobok prepravujte v nej. Postupujte podľa pokynov na krabici. Ak nemáte pôvodnú krabicu, výrobok zabalte do bublinkového obalu alebo do hrubého kartónu a bezpečne ho zalepte páskou.
- Aby ste drôtenému grilu a podnosu v rúre zabránili poškodeniu dveriek rúry, na vnútornú stranu dveriek rúry vložte pás kartónu, ktorý sa zhoduje s polohou podnosov. Zalepte páskou dverka rúry s bočnými stenami.

- Na dvíhanie alebo prenášanie výrobku nepoužívajte dvierka, ani rúčku.



Na výrobok nekladte žiadne predmety a presúvajte ho vo vzpriamenej polohe.



Skontrolujte celkový vzhľad výrobku, či neobsahuje akékoľvek poškodenie, ktoré sa mohlo vyskytnúť pri preprave.



## 4 Prípravy

### Typy na šetrenie energiou

Nasledujúce informácie vám pomôžu používať váš spotrebič ekologicky a šetriť energiou:

- V rúre používajte tmavé alebo smaltované nádoby, pretože lepšie prenášajú teplo.
- Keď varíte pokrmy, vykonajte predhriatie, ak to odporúča používateľská príručka alebo pokyny na varenie.
- Počas varenia neotvárajte dverka rúry príliš často.
- Vždy keď je to možné, pokúste sa v rúre variť viac ako len jedno jedlo súčasne. Môžete variť tak, že na drôtenú mriežku položíte dve varné nádoby.
- Varte jedlá hneď za sebou. Rúra už bude horúca.
- Energiu môžete ušetriť aj tak, že rúru vypnete pár minút pred dobou skončenia varenia. Neotvárajte dverka rúry.
- Pred varením mrazeného jedla ho rozmrazte.

### Prvé použitie

#### Nastavenie času



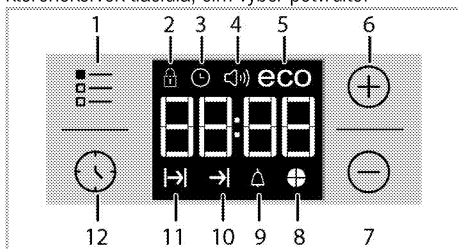
Počas vykonávania akýchkoľvek nastavení budú blikať na displeji príslušné symboly.

Stlačením kláves **+/−** nastavíte čas, potom čo rúru prvýkrát zapojíte.



Pri dotykových modeloch ovládania sa najskôr dotknite tlačidla a potom použijete **+/−** na nastavenie času.

Potvrďte nastavenie dotknutím sa symbolu a počkajte 4 sekundy bez toho, aby ste sa dotkli ktoréhokoľvek tlačidla, čím výber potvrdíte.



- 1 Tlačidlo nastavenia
- 2 Symbol uzamknutia tlačidiel
- 3 Symbol hodín
- 4 Symbol hlasitosti alarmu (Vo vašom produkte nemusí existovať.)
- 5 Symbol eko režime
- 6 Tlačidlo plus
- 7 Tlačidlo mínus

- 8 Symbol časového koláče
- 9 Symbol Alarm
- 10 Symbol skončenia doby varenia
- 11 Symbol doby varenia
- 12 Tlačidlo programu



Ak nie je počítačový čas nastavený, hodiny sa spustí od **12:00** a zobrazí sa symbol . Symbol po nastavení času zmizne.



Nastavenia aktuálneho času sa v prípade výpadku prúdu stratia. Bude ich potrebné nastaviť znovu.

### Prvé čistenie výrobku



Niektoré saponáty alebo čistiace látky môžu poškodiť povrch.

Počas čistenia nepoužívajte agresívne saponáty, čistiace prášky/krémy, ani žiadne ostré predmety.

Na čistenie skla na dverkách rúry nepoužívajte hrubé drsné čistiace prostriedky alebo ostré kovové škrabky, pretože môžu poškriabať povrch, čo môže mať za následok rozbitie skla.

1. Odstráňte všetky obalové materiály.
2. Vytierajte povrchy produktu vlhkou tkaninou alebo špongiou a utrite ich tkaninou.

### Prvé zahriatie

Výrobok zahrievajte asi 30 minút a potom ho vypnite. Dôjde tak k spáleniu a odstráneniu všetkých výrobných zvyškov alebo vrstiev.



#### VAROVANIE

Horúce povrchy spôsobujú popáleniny!

Výrobok môže byť počas používania horúci.

Nikdy sa nedotýkajte horúcich horákov, vnútorných častí rúry, ohrievačov atď. Držte mimo dosahu detí.

Keď vkladáte alebo vyberáte nádoby do alebo z horúcej rúry, používajte vždy teplovzdorné rukavice určené na použitie v rúre.

### Elektrická rúra

1. Vyberte z rúry všetky plechy na pečenie a drôtený gril.
2. Zatvorte dverka rúry.
3. Vyberte polohu Static (Statická).
4. Vyberte najvyšší výkon grilu. Pozrite si časť *Práca s elektrickou rúrou*, strana 19.
5. Nechajte rúru bežať po dobu 30 minút.
6. Vypnite rúru; pozrite si časť *Práca s elektrickou rúrou*, strana 19

## Grilovacia rúra

1. Vyberte z rúry všetky plechy na pečenie a drôtený gril.
2. Zatvorte dvierka rúry.
3. Vyberte najvyšší výkon grilu. Pozrite si časť *Prevádzka grilu, strana 25*.
4. Nechajte rúru bežať po dobu 30 minút.
5. Vypnutie grilu si pozrite v časti *Prevádzka grilu, strana 25*



Dym a zápach sa môžu šíriť niekoľko hodín počas prvej prevádzky. Toto je úplne normálne. Zaisťte, aby bola miestnosť dobre vetraná, aby ste odstránili dym a zápach. Zabráňte priamemu vdychovaniu dymu a zápachu, ktorý sa vytvára.

## 5 Práca s rúrou

### Všeobecné informácie o pečení, opekaní a grilovaní



#### VAROVANIE

Horúce povrchy spôsobujú popáleniny! Výrobok môže byť počas používania horúci. Nikdy sa nedotýkajte horúcich horákov, vnútorných častí rúry, ohrievačov atď. Držte mimo dosahu detí.

Keď vkladáte alebo vyberáte nádoby do alebo z horúcej rúry, používajte vždy teplovzdorné rukavice určené na použitie v rúre.



#### NEBEZPEČENSTVO:

Dávajte pozor pri otváraní dvierok rúry, pretože môže unikáť para.

Unikajúca para vám môže obariť ruky, tvár a/alebo oči.

#### Tipy na pečenie

- Používajte vhodné kovové plechy s nelepivým náterom alebo hliníkové nádoby alebo teplovzdorné silikónové formy.
- Čo najlepšie využite priestor podstavca.
- Formu na pečenie položte do stredu podstavca.
- Pred zapnutím rúry alebo grilu vyberte správnu polohu podstavca. Keď je rúra horúca, nemeňte polohu podstavca.
- Dvierka na rúre nechajte zatvorené.

#### Tipy na opekanie

- Spracovanie celého kuraja, moriaka a veľkých kusov mäsa pomocou dresingov, ako napríklad citrónovej šťavy a čierneho korenia pred varením zvýši výkon varenia.
- Mäso s kosťami opekajte o približne 15 až 30 minút dlhšie, ako rovnakú porciu mäsa bez kostí.
- Každý centimeter hrúbky mäsa si vyžaduje dobu varenia približne 4 až 5 minút.
- Po dopečení nechajte mäso odpočívať v rúre asi na 10 minút. Šťava sa lepšie rozloží po celom pečenom mäse a pri krájaní nevyteká z mäsa.
- Ryby by ste mali položiť na stredný alebo dolný podstavec do teplovzdorného plechu.

#### Tipy na grilovanie

Keď grilujete mäso, ryby a hydinu, rýchlo zhnednú, sú chrumkavé a nevysušia sa. Pre grilovanie sú obzvlášť vhodné ploché kúsky, ihlice na mäso a omáčky, ako aj zelenina s vysokým obsahom vody, ako napríklad paradajky a cibule.

- Kúsky, ktoré idete grilovať, rozložte po drôtenej mriežke alebo po plechu na pečenie s drôtenou

mriežkou takým spôsobom, aby pokrytý priestor nepresahoval veľkosť ohrievača.

- Drôtenú mriežku alebo plech na pečenie s mriežkou zasuňte do rúry na požadovanú úroveň. Ak grilujete na drôtenej mriežke, zasuňte plech na pečenie do dolného podstavca, aby zachytával masť. Do plechu na pečenie pridajte trochu vody kvôli ľahšiemu čisteniu.



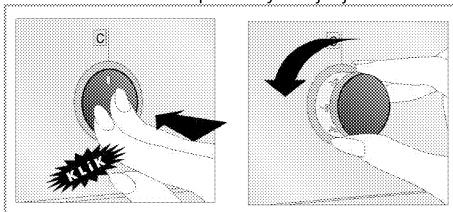
Potraviny, ktoré nie sú vhodné na grilovanie, predstavujú riziko požiaru. Grilujte iba jedlo, ktoré je vhodné na intenzívne teplo pri grilovaní.

Jedlo neumiestňujte príliš ďaleko do zadnej časti grilu. Toto je najhorúcejšie miesto a masť na jedle sa môže vznietiť.

### Práca s elektrickou rúrou

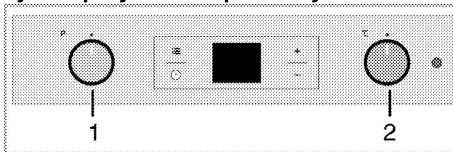
Vaša rúra obsahuje vyskakovacie gombíky, ktoré po stlačení vyčnievajú.

1. Po stlačení smerom dnu bude gombík vyčnievať a želané nastavenie potom vykonajte jeho otáčaním.



2. Po ukončení procesu varenia stlačte gombík smerom dovnútra.

### Výber teploty a režimu prevádzky



- 1 Funkčný gombík
- 2 Gombík termostatu

1. Funkčný gombík nastavte na želaný prevádzkový režim.
2. Gombík teploty nastavte na želanú teplotu.

» Rúra sa zahreje na nastavenú teplotu a uchová si ju. Počas zahrievania teplotný indikátor zostáva svietiť.

### Vypnutie elektrickej rúry

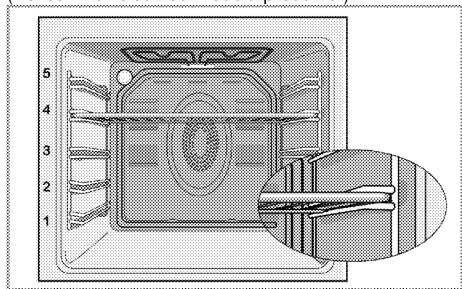
Funkčný gombík a gombík teploty otočte do vypnutej (hornej) polohy.

### Polohy podstavca (pre modely s drôtenou mriežkou)

Je dôležité, aby ste drôtenú mriežku správne umiestnili na drôtený podstavec. Drôtená mriežka musí byť

vložená medzi drôtené podstavce tak, ako je to znázornené na obrázku.

Nedovoľte, aby drôtená mriežka stála oproti zadnej stene rúry. Preto zasuňte drôtený mriežku do prednej časti podstavca a podľa potreby ju vyrovnajte pomocou dvierok, aby ste dosiahli dobrý výkon grilovania. (Líši sa v závislosti od modelu produktu.)



### Prevádzkové režimy

Poradie prevádzkových režimov znázornené na týchto obrázkoch sa môže líšiť od usporiadania na vašom výrobku.

#### Horné a spodné ohrievanie



Horné a spodné ohrievanie je v prevádzke. Jedlo sa ohrieva súčasne zhora aj zdola. Je to vhodné, napríklad, pre koláče, cestoviny alebo koláče a miskové jedlá vo formách na pečenie. Varte len s jedným plechom.

#### Spodné ohrievanie



V prevádzke je len spodné ohrievanie. Je to vhodné na pizzu a na následné stmavnutie jedál z dolnej časti.

Táto funkcia musí byť použitá aj pre ľahké čistenie parou.



#### Spodné/horné ohrievanie podporené ventilátorom



V prevádzke je horné ohrievanie, dolné ohrievanie plus ventilátor (v zadnej stene). Pomocou ventilátora sa horúci vzduch veľmi rýchlo a rovnomerne rozšíri po celej rúre. Varte len s jedným plechom.

### Prevádzka s ventilátorom



Rúra sa neheje. V prevádzke je len ventilátor (v zadnej stene). Mrazené granulované jedlo sa roztápa pomaly pri izbovej teplote a varené jedlo sa ochladzuje.

### Vyhrievanie ventilátorom



V prevádzke je ohrievanie s asistenciou ventilátora (v zadnej stene).



Pomocou ventilátora sa horúci vzduch veľmi rýchlo a rovnomerne rozšíri po celej rúre. Vo väčšine prípadov sa predhrievanie nevyžaduje. Vhodné na varenie vašich jedál na rôznych úrovniach podstavcov. Vhodné na varenie s viacerými plechmi.

Táto funkcia musí byť použitá aj pre ľahké čistenie parou.

### Funkcia „3D“



V prevádzke je horné ohrievanie, dolné ohrievanie a ohrievanie s asistenciou ventilátora (v zadnej stene). Jedlo sa rovnomerne a rýchlo varí z každej strany. Varte len s jedným plechom.

### Úplné grilovanie



V prevádzke je veľký gril v strope rúry. Je vhodné na grilovanie veľkých porcií mäsa.

- Veľké alebo stredné porcie na grilovanie dajte do správnej polohy na podstavec pod grilovací ohrievač.
- Nastavte teplotu na maximálnu úroveň.
- Po polovici času grilovania otočte jedlo.

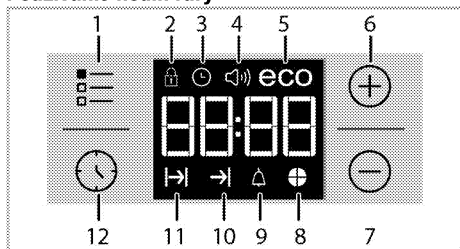
## Grilovanie + ventilátor



Účinok grilovania nie je taký silný, ako pri úplnom grilovaní

- Malé alebo stredné porcie na grilovanie dajte do správnej polohy na policiu pod grilovací ohrievač.
- Nastavte želanú teplotu.
- Po polovici času grilovania otočte jedlo.

## Používanie hodín rúry



- 1 Tlačidlo nastavenia
- 2 Symbol uzamknutia tlačidiel
- 3 Symbol hodín
- 4 Symbol hlasitosti alarmu (Vo vašom produkte nemusí existovať.)
- 5 Symbol eko režime
- 6 Tlačidlo plus
- 7 Tlačidlo mínus
- 8 Symbol časového koláče
- 9 Symbol Alarm
- 10 Symbol skončenia doby varenia
- 11 Symbol doby varenia
- 12 Tlačidlo programu

	Maximálny čas, ktorý môžete nastaviť na ukončenie varenia, je 5 hodín a 59 minút. Program sa zruší v prípade výpadku prúdu. Rúru musíte preprogramovať.
	Počas vykonávania nastavení na sa displeji zobrazí súvisiace symboly. Musíte krátky čas počkať, kým sa nastavenia použijú.
	Ak nevykonáte žiadne nastavenie varenia, nebudete môcť nastaviť čas v rámci dňa.
	Zobrazí sa zostávajúci čas ak je čas varenia nastavený akonáhle varenie začne.

### Varenie pomocou nastavenia času varenia:

Rúru môžete nastaviť tak, aby sa zastavila na konci špecifikovaného času, a to nastavením doby varenia na časovači.

1. Vyberte funkciu varenia.
2. Dotknite sa položky , kým sa na displeji nezobrazí symbol pre čas varenia.
3. Nastavte čas varenia pomocou kláves **+**/**-**.  
» »Po nastavení času varenia sa na displeji zobrazí symbol a čas sa odpočítava.
4. Do rúry vložte riad a teplotu nastavte pomocou tlačidla nastavenia teploty. Spustí sa varenie.  
» Čas varenia sa začne odpočítavať na displeji, ako náhle začne varenie a všetky časti časového symbolu sa rozsvieti. Nastavená doba varenia sa rozdelia do 4 rovnakých častí, a keď čas každej časti skončí, symbol také časti sa vypne. Tak ľahko zistíte zodpovedajúce čas varenia a všetko bude jednoduchšie.

### Nastavenie konca času varenia na neskoršiu dobu:

Po nastavení času varenia na časovači môžete nastaviť koniec času varenia.

1. Vyberte funkciu varenia.
2. Dotknite sa položky , kým sa na displeji nezobrazí symbol pre čas varenia.
3. Čas varenia nastavte pomocou kláves **+**/**-**.  
» »Akonáhle je čas varenia nastavený, na displeji sa rozsvieti symbol .
4. Dotknite sa položky , kým sa na displeji nezobrazí symbol pre koniec času varenia.
5. Stlačte klávesy **+**/**-** a nastavte koniec času varenia.

» Po nastavení času varenia sa na displeji zobrazí symbol a symbol . Akonáhle varenie začne, symbol zmizne.

6. Do rúry vložte riad a teplotu nastavte pomocou tlačidla nastavenia teploty. Spustí sa varenie.  
» **Časovač rúry vypočíta čas spustenia odpočtom času varenia od konca času, ktorý ste nastavili.** Vybraný prevádzkový režim sa aktivuje, keď nastane čas začiatku varenia a rúra sa rozohreje na nastavenú teplotu. Udrží túto teplotu až do konca času varenia.  
» Čas varenia sa začne odpočítavať na displeji, ako náhle začne varenie a všetky časti časového symbolu sa rozsvieti. Nastavená doba varenia sa rozdelia do 4 rovnakých častí, a keď čas každej časti skončí, symbol také časti sa vypne. Tak ľahko zistíte zodpovedajúce čas varenia a všetko bude jednoduchšie.

7. Po dokončení varenia sa na displeji zobrazí "End" a časovač vydá zvukové upozornenie.
8. Signál alarmu bude znieť počas 2 minút. Ak chcete zvukové upozornenie vypnúť, stlačte ľubovoľné tlačidlo. Zvukové upozornenie sa stíši a zobrazí sa aktuálny čas.



Ak na konci zvukového varovania stlačíte ľubovoľný kláves, rúra sa znovu spustí. Otočte tlačidlo pre nastavenie teploty a funkcie do pozície "0" (vypnuté) a vypnite rúru, aby ste predišli opätovnému spusteniu rúry po konci upozornenia.

## Zapnutie zámky tlačidiel

Aktivovaním funkcie zámky tlačidiel môžete predísť používaniu rúry.

1. Dotknite sa položky kým sa na displeji nezobrazí symbol .

» Na displeji sa zobrazí hlásenie „OFF“.

2. Stlačením tlačidla aktivujete zámku tlačidiel.

» Po zapnutí zámky tlačidiel sa na displeji zobrazí hlásenie „On“ a symbol zostane svietiť.



Tlačidlá rúry nie sú funkčné, keď je funkcia zámky tlačidiel zapnutá. Zámka tlačidiel sa v prípade výpadku prúdu nezruší.

## Aby ste deaktivovali zámku tlačidiel

1. Stlačte až kým sa na displeji nezobrazí symbol .

» Na displeji sa zobrazí hlásenie „On“.

2. Vypnite zámku tlačidiel stlačením tlačidla .

» Po vypnutí zámky tlačidiel sa zobrazí hlásenie „OFF“ (VYP.).

## Nastavenie budíka

Časovač produktu môžete používať na akékoľvek výstrahy alebo pripomienky, mimo programov varenia. Budík nemá žiaden vplyv na funkcie rúry. Používa sa iba ako forma varovania. Toto je napríklad užitočné vtedy, keď chcete jedlo v rúre otočiť v určenom časovom bode. Po uplynutí nastavenej doby zaznie zvukové upozornenie časovača.

1. Dotknite sa položky , kým sa na displeji nezobrazí symbol .



Maximálny čas alarmu môže byť 23 hodín a 59 minút.

2. Pomocou tlačidiel / nastavte trvanie alarmu.



Funkčné tlačidlá pre tón alarmu, dennú dobu, jas displeja a nastavenie teploty musí byť v pozícii 0 (OFF).

» Po nastavení času alarmu zostane symbol alarmu svietiť a na displeji sa zobrazí čas alarmu.

3. Na konci času alarmu začne blikať symbol a zaznie zvukové upozornenie.

## Vypnutie alarmu

1. Signál alarmu bude znieť počas 2 minút. Ak chcete zvukové upozornenie vypnúť, stlačte ľubovoľné tlačidlo.

» Zvukové upozornenie sa stíši a zobrazí sa aktuálny čas.

## Zrušenie alarmu:

1. Dotknite sa položky , kým sa na displeji nezobrazí symbol , aby ste zrušili alarm.

2. Stlačte a podržte stlačené tlačidlo , kým sa nezobrazí „00:00“.



Zobrazí sa čas budíka. Ak súčasne nastavíte čas alarmu a čas varenia, zobrazí sa kratší z časov.

## Zmena tónu alarmu

1. Dotknite sa položky , kým sa na displeji nezobrazí symbol .

2. Požadovaný tón alarm nastavte klávesmi / .

3. Tón, ktorý nastavíte, sa aktivuje behom krátkej chvíľky.

» Zvolený tón alarmu sa na displeji zobrazí ako „b-01“, „b-02“ alebo „b-03“.

## Zmena denného času

Ak chcete zmeniť čas dňa, ktorý ste predtým nastavili:

1. Dotknite sa položky , kým sa na displeji nezobrazí symbol .

2. Nastavte čas pomocou kláves / .

3. Čas, ktorý nastavíte, sa za chvíľu aktivuje.

## úsporný režim

Môžete šetriť energiu v úspornom režime, ak budete variť s nastavením času varenia.

Tento režim dokončí varenie pri vnútornej teplote rúry a vypnutých vykurovacích prvkoch pred koncom času varenia.

## Nastavenie úsporného režimu

1. Stlačte symbol až kým sa na displeji nezobrazí symbol **eco**.

» Na displeji sa zobrazí hlásenie „OFF“.

2. Aktivujte úsporný režim stlačením klávesu .

» Jakkmile sa zámok aktivuje, na displeji sa zobrazí "On" a symbol úsporného režimu zostane rozsvietený.

## Deaktivácia úsporného režimu.

1. Stlačte symbol až kým sa na displeji nezobrazí symbol **eco** režimu.

» Na displeji sa zobrazí hlásenie „On“.

2. Úsporný režim deaktivujte stlačením klávesu .

» "Off" sa zobrazí akonáhle sa zámok deaktivuje.

## Nastavenie jasu obrazovky

(Táto funkcia je voliteľná. Vo vašom produkte nemusí existovať.)

1. Stlačte až kým sa na displeji nezobrazí **d-01** alebo **d-02** alebo **d-03** a nastavte jas.

2. Požadovaný jas nastavte pomocou kláves / .

» Čas, ktorý nastavíte sa aktivuje za chvíľu.

## Harmonogramy varenia



Časy uvedené v tejto tabuľke sú myslené ako usmernenie. Časy sa môžu odlišovať v závislosti od teploty jedla, hrúbky, typu a vašich vlastných preferencií varenia.

## Pečenie a opekanie



1. podstavec rúry je **spodný** podstavec.

Jedlo	Počet zásobníkov	Potrebné príslušenstvo	Prevádzkový režim	Pozícia stojana	Teplota (°C)	Čas varenia (približne v min.)
Koláče na plechu	Jeden zásobník	Štandardný plech*		3	180	25 ... 30
Koláče vo forme	Jeden zásobník	Forma na koláč na drôtené mriežke**		2	180	40 ... 50
Malé koláče	Jeden zásobník	Štandardný plech*		3	160	25 ... 35
	Jeden zásobník	Štandardný plech*		3	150	30 ... 40
	2 zásobníky	1-Plech pre pečivo* 3-Štandardný plech*		1 - 3	150	35 ... 50
	3 zásobníky	1-Štandardný plech* 3-Plech pre pečivo* 5-Hlboký plech*		1 - 3 - 5	150	35 ... 50
Piškótvý koláč	Jeden zásobník	Okrúhla tortová forma s priemerom 26 cm na drôtené mriežke**		3	160	25 ... 35
	Jeden zásobník	Okrúhla tortová forma s priemerom 26 cm na drôtené mriežke**		2	150	30 ... 40
	2 zásobníky	1-Okrúhla tortová forma s priemerom 26 cm na drôtené mriežke** 4-Okrúhla tortová forma s priemerom 26 cm na plechu pre pečivo**		1 - 4	150	35 ... 45
Koláčiky	Jeden zásobník	Plech pre pečivo*		3	180	25 ... 30
	2 zásobníky	1-Plech pre pečivo* 3-Štandardný plech*		1 - 3	180	30 ... 40
	3 zásobníky	1-Plech pre pečivo* 3-Štandardný plech* 5-Hlboký plech*		1 - 3 - 5	180	35 ... 45
Kysnuté cesto	Jeden zásobník	Štandardný plech*		2	200	30 ... 40
	2 zásobníky	1-Plech pre pečivo* 5-Štandardný plech*		1 - 5	200	45 ... 55
	3 zásobníky	1-Plech pre pečivo* 3-Štandardný plech* 5-Hlboký plech*		1 - 3 - 5	200	55 ... 65
Bohaté pečivo	Jeden zásobník	Štandardný plech*		2	200	25 ... 35
	2 zásobníky	1-Plech pre pečivo* 3-Štandardný plech*		1 - 3	200	35 ... 45
	3 zásobníky	1-Plech pre pečivo* 3-Štandardný plech* 5-Hlboký plech*		1 - 3 - 5	190	45 ... 55
Droždie	Jeden zásobník	Štandardný plech*		2	200	35 ... 45
Lazane	Jeden zásobník	Sklenená / kovová obdĺžniková forma na drôtené mriežke**		2 - 3	200	30 ... 40
Pizza	Jeden zásobník	Štandardný plech*		2	200 ... 220	15 ... 20
Hovädzi steak (celý)/opekané mäso	Jeden zásobník	Štandardný plech*		3	25 min. 250/max. potom 180 ... 190	100 ... 120
Jahňacie stehno (v	Jeden zásobník	Štandardný plech*		3	25 min. 250/max.	70 ... 90

kastróle)					potom 190	
	Jeden zásobník	Štandardný plech*		3	25 min. 250/max, potom 190	60 ... 80
Pečené kura (1,8-2 kg)	Jeden zásobník	Štandardný plech*		2	15 min. 250/max, potom 180 ... 190	60 ... 80
	Jeden zásobník	Štandardný plech*		2	15 min. 250/max, potom 180 ... 190	60 ... 80
Moriak (5.5 kg)	Jeden zásobník	Štandardný plech*		1	25 min. 250/max, potom 180 ... 190	150 ... 210
	Jeden zásobník	Štandardný plech*		1	25 min. 250/max, potom 180 ... 190	150 ... 210
Ryby	Jeden zásobník	Štandardný plech*		3	200	20 ... 30
	Jeden zásobník	Štandardný plech*		3	200	20 ... 30




Odporúča sa, aby ste všetky potraviny predhriali.  
\* Príslušenstvo sa nemusí dodávať spoločne so spotrebičom.  
\*\* Príslušenstvo sa nedodáva spoločne so spotrebičom. Sú to komerčne dostupné výrobky.

### Tabuľka na prípravu kontrolných jedál

Jedlá v tejto tabuľke sú pripravené v súlade s normou  
EN 60350-1, čím sa skúšky produktu pre kontrolné  
inštitúcie zjednodušujú

Jedlo	Počet zásobníkov	Potrebné príslušenstvo	Prevádzkový režim	Pozícia stojana	Teplota (°C)	Čas varenia (približne v min.)
Sušienka	Jeden zásobník	Štandardný plech*		3	140	20 ... 30
	Jeden zásobník	Štandardný plech*		3	140	20 ... 30
	2 zásobníky	1-Štandardný plech* 3-Plech pre pečivo*		1 - 3	140	20 ... 30
	3 zásobníky	1-Štandardný plech* 3-Plech pre pečivo* 5-Hlboký plech*		1 - 3 - 5	140	25 ... 35
Malé koláče	Jeden zásobník	Štandardný plech*		3	160	25 ... 35
	Jeden zásobník	Štandardný plech*		3	150	30 ... 40
	2 zásobníky	1-Plech pre pečivo* 3-Štandardný plech*		1 - 3	150	35 ... 50
	3 zásobníky	1-Štandardný plech* 3-Plech pre pečivo* 5-Hlboký plech*		1 - 3 - 5	150	35 ... 50
Pískotový koláč	Jeden zásobník	Okrúhla tortová forma s priemerom 26 cm na drôtené mriežke**		3	160	25 ... 35
	Jeden zásobník	Okrúhla tortová forma s priemerom 26 cm na drôtené mriežke**		2	150	30 ... 40
	2 zásobníky	1-Okrúhla tortová forma s priemerom 26 cm na drôtené mriežke** 4-Okrúhla tortová		1 - 4	150	35 ... 45




		forma s priemerom 26 cm na plechu pre pečivo**				
Jablkový koláč	Jeden zásobník	Okrúhla čierna kovová forma s priemerom 20 cm na drôtené mriežke**		2	180	50 ... 60
	Jeden zásobník	Okrúhla čierna kovová forma s priemerom 20 cm na drôtené mriežke**		2	170	50 ... 60
	2 zásobníky	1-Okrúhla čierna kovová forma s priemerom 20 cm na drôtené mriežke** 4-Okrúhla čierna kovová forma s priemerom 20 cm na plechu pre pečivo**		1 - 4	170	50 ... 60
<p>Odporúča sa, aby ste všetky potraviny predhriali.  * Príslušenstvo sa nemusí dodávať spoločne so spotrebičom.  ** Príslušenstvo sa nedodáva spoločne so spotrebičom. Sú to komerčne dostupné výrobky.</p>						

### Tipy na pečenie koláčov

- Ak je koláč príliš suchý, zvýšte teplotu o 10 °C a skráťte dobu varenia.
- Ak je koláč vlhký, použite menej tekutiny alebo znížte teplotu o 10 °C.
- Ak je koláč na hornej strane príliš tmavý, položte ho na nižší podstavec, znížte teplotu a predĺžte dobu varenia.
- Ak je dobre upečený zvnútra, ale je lepkavý na vonkajšej strane, použite menej kvapaliny, znížte teplotu a predĺžte dobu pečenia.

### Tipy na pečenie pečiva

- Ak je pečivo príliš suché, zvýšte teplotu o 10 °C a skráťte dobu varenia. Navlhčite vrstvy cesta omáčkou zloženou z mlieka, oleja, vajíčok a jogurtu.
- Ak pečenie pečiva trvá príliš dlho, dávajte pozor, aby hrúbka pečiva, ktoré ste si pripravili, nepresahuje hĺbku plechu.
- Ak horná strana pečiva zhnedne, ale dolná nie je upečená, uistite sa, že množstvo šťavy, ktorá ste použili na pečivo nie je na dolnej strane pečiva príliš veľké. Pokúste sa rozmiestniť omáčku rovnomerne medzi vrstvami cesta a na hornej strane pečiva, aby pečivo rovnomerne zhnedlo.

 Pečivo pečte v súlade s režimom a teplotou uvedenou v tabuľke varenia. Ak spodná strana nie je stále dostatočne hnedá, umiestnite ho nabudúce na podstavec o jednu úroveň nižšie.

### Tipy pre varenie zeleniny

- Ak sa jedlo zo zeleniny míňa šťava a začína byť suché, uvarte ho v panvici s vekom namiesto plechu. Uzatvorené nádoby uchovávajú šťavu v jedle.
- Ak sa zeleninové jedlo neuvarí, prevarte si zeleninu vopred alebo ho pripravte ako jedlo z konzervy a vložte ho do rúry.

### Prevádzka grilu



#### VAROVANIE

Počas grilovania zatvorte dverka rúry. Horúce povrchy môžu spôsobiť popáleniny!

### Zapnutie grilu

1. Funkčný gombík otočte na želaný symbol grilovania.
  2. Potom vyberte želanú teplotu grilovania.
  3. V prípade potreby vykonávajte predhrievanie približne 5 minút.
- » Temperature light turns on.

### Vypnutie grilu

1. Funkčný gombík otočte do vypnutej (hornej) polohy.



Potraviny, ktoré nie sú vhodné na grilovanie, predstavujú riziko požiaru. Grilujte iba jedlo, ktoré je vhodné na intenzívne teplo pri grilovaní. Jedlo neumiestňujte príliš ďaleko do zadnej časti grilu. Toto je najhorúcejšie miesto a masť jedlo sa môže vznietiť.

## Varné harmonogramy pre grilovanie

### Grilovanie na elektrickom grile

Jedlo	Potrebné príslušenstvo	Pozícia stojana	Odporúčaná teplota (°C)**	Čas grilovania (približne)
Ryby	Drôtená mriežka	4...5	250/max	20...25 min. #
Kuracie ptáčky	Drôtená mriežka	4...5	250/max	25...35 min.
Jahňacie kotlety	Drôtená mriežka	4...5	250/max	20...25 min.
Pečené mäso	Drôtená mriežka	4...5	250/max	25...30 min. #
Tefacie kotlety	Drôtená mriežka	4...5	250/max	25...30 min. #
Hriankový chlieb *	Drôtená mriežka	4	250/max	1...3 min.

# v závislosti od hrúbky  
 \*Predhrievajte po dobu 5 minút  
 \*\*Ak nie je možné nastaviť teplotu grilu na spotrebiči, gril bude fungovať pri maximálnej teplote.

Jedlá v tejto tabuľke sú pripravené v súlade s normou EN 60350-1, čím sa skúšky produktu pre kontrolné inštitúcie zjednodušujú

Jedlo	Potrebné príslušenstvo	Pozícia stojana	Teplota (°C)	Čas varenia (približne v min.)
Hriankový chlieb	Drôtená mriežka	4	250/max	1...3 min.
Mäsové guľčky (hovädzina) - 12 kusky	Drôtená mriežka	4	250/max	25...35 min.

Obráťte jedlo po 2/3 celkovej doby pečenia.  
 Odporúčame, aby ste v prípade grilovania všetkých jedál nastavili predhrievanie zhruba na 5-6 minút.

## 6 Údržba a starostlivosť

### Všeobecné informácie

V prípade pravidelného čistenia sa životnosť produktu predlží a zníži sa množstvo častých problémov.



#### NEBEZPEČENSTVO:

Pred začatím údržby a čistenia odpojte výrobok od zdroja napájania.

Hrozí riziko zásahu elektrickým prúdom!



#### NEBEZPEČENSTVO:

Pred čistením výrobku ho nechajte vychladnúť. Horúce povrchy môžu spôsobiť popáleniny!

- Po každom použití produkt dôkladne vyčistite. Týmto spôsobom môžete oveľa ľahšie odstrániť možné zvyšky jedál, pretože zabránite ich pripáleniu pri ďalšom použití spotrebiča.
- Na čistenie produktu nie sú potrebné žiadne zvláštne čistiace prípravky. Na čistenie produktu použite teplú vodu s čistiacim prostriedkom, jemnú látku alebo špongiu a utrite ju suchou látkou.
- Po čistení sa vždy ubezpečte, že ste dôkladne zotrelí všetku nadmernú kvapalinu a okamžite dosucha utrite všetky rozliatia.
- Na čistenie nehrdzavejúcich alebo neoxidujúcich povrchov a rúčky nepoužívajte čistiace prostriedky, ktoré obsahujú kyseliny alebo chloridy. Tieto časti očistite tak, že ich utriete jemnou látkou s tekutým saponátom (nie drsným), pričom musíte dávať pozor, aby ste ich utierali jedným smerom.



Niektoré saponáty alebo čistiace látky môžu poškodiť povrch.

Počas čistenia nepoužívajte agresívne saponáty, čistiace prášky/krémy, ani žiadne ostré predmety.

Na čistenie skla na dvierkach rúry nepoužívajte hrubé drsné čistiace prostriedky alebo ostré kovové škrabky, pretože môžu poškriabať povrch, čo môže mať za následok rozbitie skla.



Na čistenie zariadenia nepoužívajte parné čističe, pretože by to mohlo spôsobiť zásah elektrickým prúdom.

### Čistenie ovládacieho panela

Ovládací panel a gombíky vyčistite vlhkou tkaninou a utrite ich dosucha.



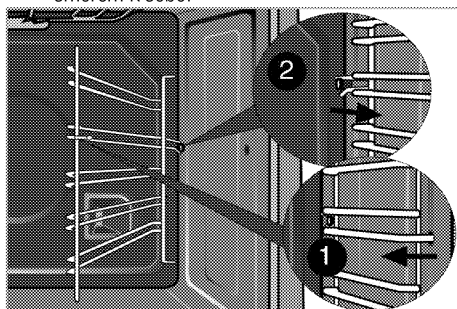
Ak je váš produkt vybavený tlačidlami/gombíkmi, pri čistení ovládacieho panela neodstraňujte ovládacie gombíky. Ovládací panel by sa mohol poškodiť!

### Čistenie rúry

**Ak chcete vyčistiť bočnú stenu(Líši sa v závislosti od modelu produktu.)**

**(Táto funkcia je voliteľná. Vo vašom produkte nemusí existovať.)**

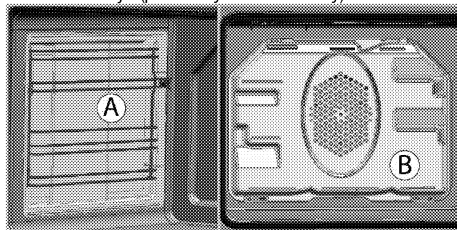
1. Odstráňte prednú časť bočného podstavca jeho potiahnutím smerom od bočnej steny.
2. Úplne vyberte bočný podstavec jeho potiahnutím smerom k sebe.



### Katalytické steny

**(Táto funkcia je voliteľná. Vo vašom produkte nemusí existovať.)**

Vnútorne bočné steny (A) a/alebo zadná stena (B) vášho produktu môžu byť pokryté katalytickým smaltom. Katalytické steny majú svetlomatinú farbu a pórovitý povrch. Katalytické steny rúry by sa nemali čistiť. Pórovité povrchy katalytických stien sa automaticky vyčistia absorbovaním a konvertovaním rozliateho oleja (para a kyslíčnik uhličitý).

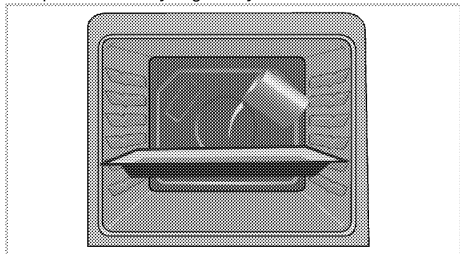


### Jednoduché parné čistenie

Zaručuje jednoduché čistenie tým, že nečistoty (ak sa nenechajú príliš dlho zaschnúť) zmäknú kvapôčkami pary vo vnútri rúry, vodné kvapky sa kondenzujú na vnútornom povrchu rúry.

1. Z vnútra rúry vyberte všetko príslušenstvo.

- Nalejte do plechu do rúry 500 ml vody a položte plech na druhý regál rúry.



- Nastavte rúru na jednoduché parné čistenie režimu a spustíte na 100°C po dobu 25 minút.
- Otvorte dverka a utrite vnútorné povrchy rúry vlhkou špongiou alebo tkaninou.
- Na čistenie produktu použite teplú vodu s čistiacim prostriedkom, jemnú látku alebo špongiu a utrite ju suchou látkou.

**i** V režime jednoduchého čistenia paru sa voda, ktorá bola naliata do zásobníka na zmäkčenie zvyškov jedla/špiny vnútri rúry, bude vyparovať a kondenzovať sa na vnútorných povrchoch rúry a skla dveriek rúry, takže pri otvorení dveriek rúry môže dochádzať ku stekaniu vody. Utrite kondenzát hneď po otvorení dveriek.

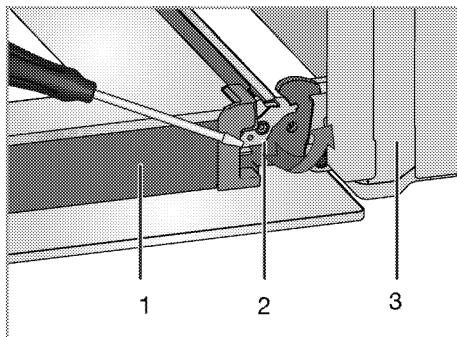
### Čistenie dveriek rúry

Ak chcete očistiť dverka rúry, produkt očistíte pomocou teplej vody s čistiacim prostriedkom, jemnej látky alebo špongie a utrite ho suchou látkou.

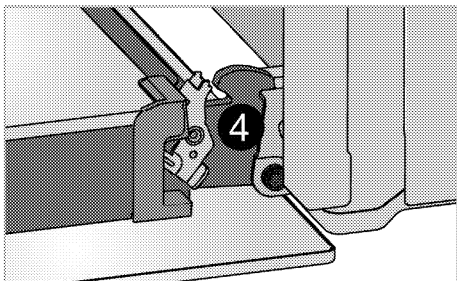
**i** Na čistenie dveriek rúry nepoužívajte žiadne drsné, abrazívne čistiace prostriedky, ani kovové škrabky. Môžu poškriabať povrch a poškodiť sklo.

### Odstránenie dveriek rúry

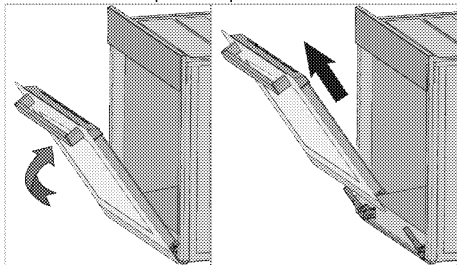
- Otvorte predné dverka (1).
- Otvorte svorky na kryte pántov (2) na pravej a ľavej strane predných dveriek tak, že ich stlačíte nadol tak, ako je to znázornené na obrázku.



- Dverka
- Zámok závesu(zatvorená poloha)
- Rúra
- Zámok závesu(otvorená poloha)



- Pootvorte do polovice predné dverka.



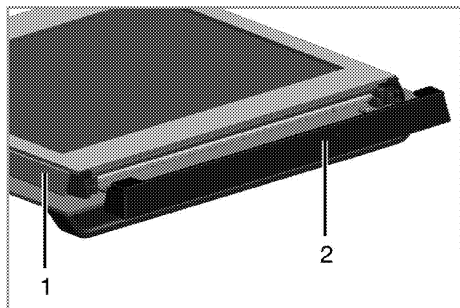
- Predné dverka vyberte tak, že ich vytiahnete nahor, aby sa uvoľnili z pravého a ľavého pántu.

**i** Kroky vykonané počas procesu odstránenia dveriek vykonajte pri montáži dveriek v opačnom poradí. Nezapomnite zatvoriť svorky na kryte pántov, keď znovu nasadzujete dverka.

### Odstránenie vnútorného skla dveriek (Táto funkcia je voľiteľná. Vo vašom produkte nemusí existovať.)

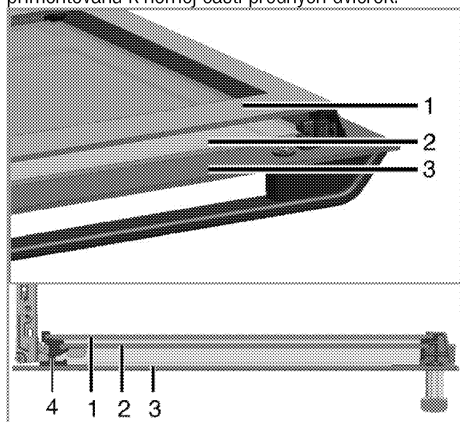
Panel vnútorného skla dveriek rúry sa dá vybrať kvôli čisteniu.

Otvorte dverka rúry.



- 1 Rám
- 2 Plastový diel

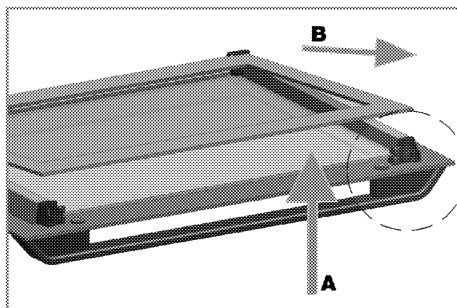
Ťahajte smerom k vám a vyberte plastovú časť prímontovanú k hornej časti predných dvierok.



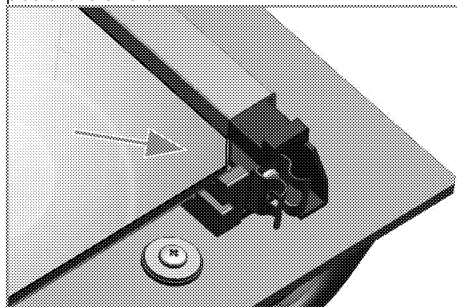
- 1 Najvnútornejší sklenený panel
- 2 Vnútorň sklenený panel
- 3 Vonkajší sklenený panel
- 4 Plastový otvor na sklenený panel - dolný

Podľa zobrazenia na obrázku mierne zdvihnite najvnútornejší sklenený panel (1) v smere **A** a vytiahnite ho von v smere **B**.

Vnútorň sklenený panel (2) vyberte zopakovaním tohto postupu.



Prvým krokom pri preskupení dvierok je opätovné namontovanie vnútorného skleneného panelu (2). Podľa zobrazenia na obrázku umiestnite skosený okraj skleneného panelu tak, aby bol na skosenom okraji plastového otvoru.




Vnútorň sklenený panel (2) musíte namontovať do plastového otvoru v blízkosti najvnútornejšieho skleneného panelu (1).

Pri montáži najvnútornejšieho skleneného panelu (1) sa ubezpečte, že potlačená strana panelu smeruje čelom k vnútornému sklenenému panelu.

Je dôležité, aby ste dolný okraj vnútorného skleneného panelu umiestnili do dolného plastového otvoru. Plastovú časť tlačte smerom k rámu, pokiaľ nebudete počuť „cvaknutie“.

### Výmena žiarovky v rúre

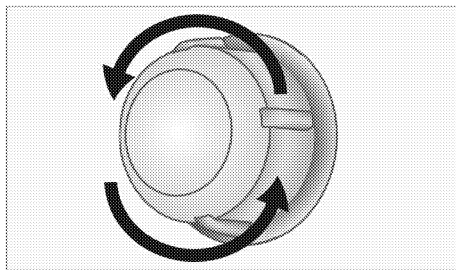


**NEBEZPEČENSTVO:**  
 Pred výmenou žiarovky v rúre sa uistite, že výrobok je odpojený zo siete a že je vychladnutý, aby ste predišli riziku zásahu elektrickým prúdom.  
 Horúce povrchy môžu spôsobiť popáleniny!

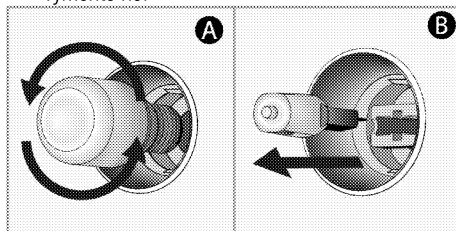
<b>i</b>	Osvetlenie rúry je špeciálna elektrická žiarovka, ktorá odoláva teplotám až do 300 °C. Podrobnosti nájdete v časti <i>Technické parametre, strana 11</i> . Svetlá do rúry môžete získať u vášho autorizovaného servisného zástupcu.
<b>i</b>	Poloha svetla sa môže líšiť od toho, ktoré je zobrazené na obrázku.
<b>i</b>	Žiarovka použitá v tomto spotrebiči nie je vhodná na osvetlenie miestností. Zamýšľaným účelom tejto žiarovky je pomôcť užívateľovi vidieť na potraviny.
<b>i</b>	Žiarovky použité v tomto spotrebiči musí vydržať extrémne fyzické podmienky, napr. teploty nad 50 ° C.

**Ak je vaša rúra vybavená okrúhlym svetlom:**

1. Výrobok odpojte zo siete.
2. Sklený kryt vyberte otáčaním proti smeru hodinových ručičiek.



3. Ak je vaše svetlo v rúre typu (A), ktorý je vyobrazený nižšie, vyberte svetlo otočením (pozrite si obrázok) a vymeňte ho. Ak je svetlo typu (B), zatiahnite a vyberte svetlo (pozrite si obrázok) a vymeňte ho.



4. Namontujte sklený kryt.

## 7 Riešenie problémov

### Rúra emituje počas používania paru.

- Je to normálne, počas prevádzky uniká para. >>> *Nejde o poruchu.*

### Počas ohrievania a chladenia vydáva produkt kovové zvuky.

- Keď sa kovové diely zahrejú, môžu sa roztriahnuť a vydávať zvuky. >>> *Nejde o poruchu.*

### Produkt nepracuje.

- Sieťová poistka je chybná alebo sa prepálila. >>> *Skontrolujte poistky v poistkovej skrinke. Ak je to nutné, vymeňte ich alebo ich prepnite.*
- Výrobok nie je zapojený do (uzemnenej) zásuvky. >>> *Skontrolujte pripojenie zástrčky.*

### Osvetlenie rúry nefunguje.

- Svetlo v rúre je chybné. >>> *Vymeňte svetlo v rúre.*
- Došlo k výpadku prúdu. >>> *Skontrolujte, či je prítomný prúd. Skontrolujte poistky v poistkovej skrinke. Ak je to nutné, poistky vymeňte alebo ich prepnite.*

### Rúra sa nezohrieva.

- Možno nie je nastavená konkrétna funkcia varenia a/alebo teplota. >>> *Nastavte rúru na konkrétnu funkciu varenia a/alebo teplotu.*
- Na modeloch vybavených časovačom nie je časovač nastavený. >>> *Nastavte čas.* (Pri produktoch s mikrovlnnou rúrou ovláda časovač len mikrovlnnú rúru.)
- Došlo k výpadku prúdu. >>> *Skontrolujte, či je prítomný prúd. Skontrolujte poistky v poistkovej skrinke. Ak je to nutné, poistky vymeňte alebo ich prepnite.*

### (Na modeloch s časovačom) Displej hodín blíkajú alebo svieti symbol hodín.

- Predtým došlo k výpadku prúdu. >>> *Nastavte čas/Výrobok vypnite a potom ho znovu zapnite.*



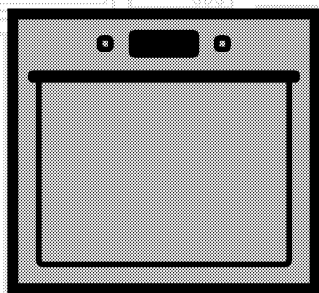
Ak problém nedokážete odstrániť, hoci ste postupovali podľa pokynov uvedených v tejto časti, obráťte sa na autorizovaného servisného technika alebo predajcu, u ktorého ste si zakúpili výrobok. Nikdy sa nepokúšajte sami opraviť pokazený výrobok.





# Εντοιχιζόμενος φούρνος

Εγχειρίδιο χρήσης



EL

**beko**

## Διαβάστε πρώτα το παρόν εγχειρίδιο χρήσης!

Αγαπητέ Πελάτη,

Ευχαριστούμε που προτιμήσατε ένα προϊόν Beko. Ελπίζουμε να έχετε τα καλύτερα αποτελέσματα από το προϊόν σας, το οποίο έχει κατασκευαστεί με υψηλή ποιότητα και τεχνολογία αιχμής. Για την ασφάλεια σας και την σωστή χρήση-λειτουργία του προϊόντος, διαβάστε προσεκτικά ολόκληρο το παρόν εγχειρίδιο χρήσης και τα άλλα συνοδευτικά έγγραφα, πριν χρησιμοποιήσετε το προϊόν, και φυλάξτε το ως αναφορά για μελλοντική χρήση. Αν παραδώσετε το προϊόν σε άλλον, παραδώστε μαζί και το εγχειρίδιο χρήσης. Τηρείτε όλες τις προειδοποιήσεις και πληροφορίες που περιέχονται στο εγχειρίδιο χρήσης.

Να θυμάστε ότι αυτό το εγχειρίδιο χρήσης έχει επίσης εφαρμογή και σε αρκετά άλλα μοντέλα. Οι διαφορές ανάμεσα σε μοντέλα θα αναφέρονται στο εγχειρίδιο.

### Σημασία των συμβόλων

Σε όλη την έκταση του παρόντος εγχειριδίου χρήσης χρησιμοποιούνται τα εξής σύμβολα:



Σημαντικές πληροφορίες ή χρήσιμες συμβουλές σχετικά με τη χρήση.



Προειδοποίηση για καταστάσεις που αποτελούν κίνδυνο για τη ζωή και την περιουσία.



Προειδοποίηση για ηλεκτροπληξία.



Προειδοποίηση για κίνδυνο πυρκαγιάς.



Προειδοποίηση για θερμές επιφάνειες.



**Arçelik A.Ş.**  
Karaağaç caddesi No:2-6  
34445 Sütlüce/Istanbul/TURKEY  
Made in TURKEY

**1 Σημαντικές οδηγίες και προειδοποιήσεις για την ασφάλεια και το περιβάλλον 4**

Γενικά για την ασφάλεια .....	4
Ηλεκτρική ασφάλεια.....	5
Ασφάλεια προϊόντος.....	6
Προβλεπόμενη χρήση.....	8
Ασφάλεια παιδιών.....	8
Τελική διάθεση του παλιού προϊόντος.....	9
Τελική διάθεση των υλικών συσκευασίας.....	9

**2 Γενικές πληροφορίες 10**

Γενική επισκόπηση.....	10
Περιεχόμενα συσκευασίας.....	11
Τεχνικές προδιαγραφές.....	12

**3 Εγκατάσταση 13**

Πριν την εγκατάσταση .....	13
Εγκατάσταση και σύνδεση .....	15
Τελική διάθεση του παλιού προϊόντος.....	17

**4 Προετοιμασίες 18**

Πρακτικές συμβουλές για εξοικονόμηση ενέργειας	18
Αρχική χρήση.....	18
Ρύθμιση ώρας.....	18
Πρώτος καθαρισμός της συσκευής.....	18
Αρχική θέρμανση.....	19

**5 Τρόπος χρήσης του φούρνου 20**

Γενικές πληροφορίες σχετικά με το ψήσιμο γλυκών, το ψήσιμο φαγητών και το ψήσιμο σε γκριλ .....	20
Τρόπος χειρισμού του ηλεκτρικού φούρνου.....	20
Τρόποι λειτουργίας.....	21
Χρήση του ρολογιού του φούρνου.....	22
Πίνακας χρόνων μαγειρέματος.....	25
Τρόπος χρήσης του γκριλ.....	28
Πίνακας χρόνων μαγειρέματος για γκριλ.....	28

**6 Συντήρηση και φροντίδα 29**

Γενικές πληροφορίες.....	29
Καθαρισμός του πίνακα ελέγχου.....	29
Καθαρισμός του φούρνου.....	29
Αφαίρεση της πόρτας του φούρνου.....	30
Αφαίρεση του εσωτερικού τζαμιού πόρτας.....	31
Αντικατάσταση του λαμπτήρα του φούρνου.....	32

**7 Αντιμετώπιση προβλημάτων 33**

## 1 Σημαντικές οδηγίες και προειδοποιήσεις για την ασφάλεια και το περιβάλλον

Το τμήμα αυτό περιέχει οδηγίες ασφαλείας που θα σας βοηθήσουν να προστατευτείτε από τον κίνδυνο τραυματισμού και υλικών ζημιών. Η μη τήρηση αυτών των οδηγιών θα έχει ως αποτέλεσμα την ακύρωση κάθε εγγύησης.

Γενικά για την ασφάλεια

- Η συσκευή αυτή μπορεί να χρησιμοποιηθεί από παιδιά από 8 ετών και άνω και από άτομα με μειωμένες σωματικές, αισθητηριακές ή πνευματικές ικανότητες ή με έλλειψη εμπειρίας και γνώσης, αν τους έχει δοθεί επιτήρηση ή εκπαίδευση σχετικά με τη χρήση της συσκευής με ασφαλή τρόπο και κατανοούν τους ενεχόμενους κινδύνους.  
Τα παιδιά δεν θα πρέπει να παίζουν με τη συσκευή. Ο καθαρισμός και η συντήρηση από το χρήστη δεν θα πρέπει να γίνεται από παιδιά χωρίς επίβλεψη.
- Η συσκευή δεν προορίζεται για χρήση από άτομα (περιλαμβανομένων παιδιών) με μειωμένες σωματικές, αισθητηριακές ή διανοητικές ικανότητες ή με έλλειψη εμπειρίας και γνώσης, εκτός αν τα άτομα αυτά έχουν λάβει επιτήρηση ή καθοδήγηση. Τα παιδιά που επιτηρούνται δεν θα πρέπει να παίζουν με τη συσκευή.
- Αν το προϊόν παραδοθεί σε τρίτον για προσωπική χρήση ή για χρήση του ως μεταχειρισμένου προϊόντος, πρέπει να παραδοθούν μαζί του και το εγχειρίδιο χρήσης, οι ετικέτες του προϊόντος και τα άλλα σχετικά με το προϊόν έγγραφα και εξαρτήματα.
- Οι διαδικασίες εγκατάστασης και επισκευών πρέπει πάντα να εκτελούνται από αδειούχους τεχνίτες. Ο κατασκευαστής δεν θα φέρει καμία ευθύνη για ζημιές που θα προκύψουν από διαδικασίες που εκτελούνται από μη αδειοδοτημένα άτομα, πράγμα που μπορεί επίσης να ακυρώσει την εγγύηση. Πριν την εγκατάσταση, διαβάστε προσεκτικά τις οδηγίες.
- Μη χρησιμοποιήσετε το προϊόν αν είναι ελαττωματικό ή έχει οποιαδήποτε ορατή ζημιά.
- Ελέγχετε ότι τα κουμπιά των λειτουργιών του προϊόντος απενεργοποιούνται μετά από κάθε χρήση.

## Ηλεκτρική ασφάλεια

- Αν το προϊόν παρουσιάσει βλάβη, δεν θα πρέπει να χρησιμοποιείται, έως ότου επισκευαστεί από τον αδειοδοτημένο αντιπρόσωπο σέρβις. Υπάρχει κίνδυνος ηλεκτροπληξίας!
- Συνδέετε το προϊόν μόνο σε γειωμένη πρίζα/γραμμή με την τάση και προστασία που προβλέπεται στις "Τεχνικές προδιαγραφές". Αναθέστε την εγκατάσταση της γείωσης σε πιστοποιημένο ηλεκτρολόγο αν χρησιμοποιείτε το προϊόν με ή χωρίς μετασηματιστή. Η εταιρεία μας δεν θα φέρει την ευθύνη για οποιαδήποτε προβλήματα προκύψουν λόγω μη γείωσης του προϊόντος σύμφωνα με τους τοπικούς κανονισμούς.
- Ποτέ μην πλένετε το προϊόν απλώνοντας ή χύνοντας νερό πάνω του! Υπάρχει κίνδυνος ηλεκτροπληξίας!
- Ποτέ μην αγγίζετε το φως με υγρά χέρια! Ποτέ μην αφαιρείτε το φως από την πρίζα τραβώντας το καλώδιο, πάντα να τραβάτε το ίδιο το φως.
- Το προϊόν πρέπει να είναι αποσυνδεδεμένο από την πρίζα κατά τις διαδικασίες εγκατάστασης, συντήρησης, καθαρισμού και επισκευών.
- Αν υποστεί ζημιά το καλώδιο σύνδεσης στο ρεύμα, αυτό πρέπει να αντικατασταθεί από τον κατασκευαστή, τον αντιπρόσωπό του σέρβις ή από άτομο με παρόμοια εξειδίκευση, για την αποφυγή κινδύνου.
- Η συσκευή πρέπει να εγκατασταθεί έτσι ώστε να είναι εφικτή η πλήρης αποσύνδεσή της από το δίκτυο. Η αποσύνδεση πρέπει να γίνεται είτε μέσω ενός φως ρεύματος δικτύου, είτε μέσω διακόπτη ενσωματωμένου στη σταθερή ηλεκτρική εγκατάσταση, σύμφωνα με τους κατασκευαστικούς κανονισμούς.
- Η πίσω επιφάνεια του φούρνου αποκτά υψηλή θερμοκρασία όταν χρησιμοποιείται ο φούρνος. Βεβαιωθείτε ότι η σύνδεση ρεύματος δεν έρχεται σε επαφή με την πίσω επιφάνεια, αλλιώς οι συνδέσεις μπορούν να υποστούν ζημιά.
- Μην παγιδεύετε το καλώδιο ρεύματος ανάμεσα στην πόρτα του φούρνου και το πλαίσιο της συσκευής και μην το περάσετε πάνω από θερμές επιφάνειες. Αλλιώς, μπορεί να λιώσει η μόνωση και να προκληθεί φωτιά λόγω βραχυκυκλώματος.

- Οποιοσδήποτε εργασίες σε εξοπλισμό και συστήματα που λειτουργούν με ηλεκτρισμό θα πρέπει να εκτελούνται μόνο από εξουσιοδοτημένο και πιστοποιημένο προσωπικό.
- Σε περίπτωση οποιασδήποτε ζημιάς, απενεργοποιήστε τη συσκευή και αποσυνδέστε την από την παροχή ρεύματος δικτύου. Για να το κάνετε αυτό απενεργοποιήστε τον ασφαλειοδιακόπτη της οικιακής εγκατάστασης.
- Βεβαιωθείτε ότι η ονομαστική τιμή ρεύματος της ασφάλειας είναι σύμφωνη με τα χαρακτηριστικά του προϊόντος.

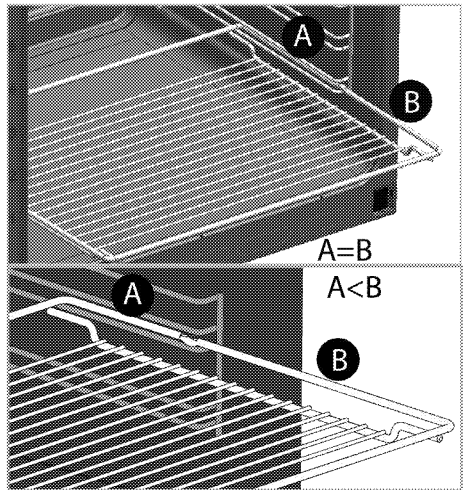
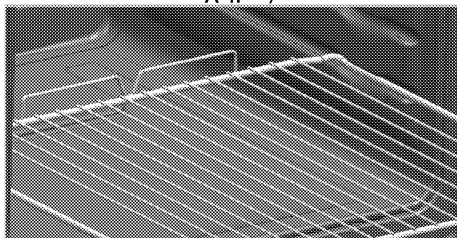
#### Ασφάλεια προϊόντος

- **ΠΡΟΕΙΔΟΠΟΙΗΣΗ:** Η συσκευή και τα προσπελάσιμα μέρη της αποκτούν υψηλή θερμοκρασία κατά τη χρήση. Θα πρέπει να προσέχετε να μην αγγίζετε τα στοιχεία θέρμανσης (αντιστάσεις). Θα πρέπει να κρατάτε μακριά τα παιδιά ηλικίας μικρότερης των 8 ετών εκτός αν αυτά βρίσκονται υπό διαρκή επίβλεψη.
- Ποτέ μη χρησιμοποιήσετε το προϊόν αν η κρίση σας ή ο συντονισμός των κινήσεών σας έχει επηρεαστεί από τη χρήση

οινοπνεύματος και/ή τοξικών ουσιών.

- Προσέχετε όταν χρησιμοποιείτε αλκοολούχα ποτά στα φαγητά σας. Το οινόπνευμα εξατμίζεται σε υψηλές θερμοκρασίες και μπορεί να προκαλέσει φωτιά, αφού μπορεί να αναφλεγεί αν έρθει σε επαφή με καυτές επιφάνειες.
- Μην τοποθετείτε οποιαδήποτε εύφλεκτα υλικά κοντά στο προϊόν γιατί οι πλευρές του μπορεί να θερμανθούν πολύ κατά τη χρήση.
- Κατά τη χρήση η συσκευή αποκτά υψηλή θερμοκρασία. Θα πρέπει να προσέχετε να μην αγγίζετε τα στοιχεία θέρμανσης (αντιστάσεις) μέσα στο φούρνο.
- Διατηρείτε καθαρά από εμπόδια όλα τα ανοίγματα αερισμού.
- Μη θερμαίνετε στο φούρνο σφραγισμένα μεταλλικά δοχεία και γυάλινα βάζα. Η πίεση που αναπτύσσεται στο μεταλλικό δοχείο/βάζο μπορεί να προκαλέσει έκρηξή του.
- Μην τοποθετείτε δίσκους και ταψιά ψησίματος, πιάτα ή αλουμινόχαρτο απευθείας πάνω στη βάση του χώρου του φούρνου. Η συσσώρευση της θερμότητας μπορεί να προκαλέσει ζημιά στη βάση του χώρου του φούρνου.

- Μη χρησιμοποιείτε σκληρά καθαριστικά προϊόντα ή αιχμηρές μεταλλικές ξύστρες για τον καθαρισμό του τζαμιού της πόρτας του φούρνου, γιατί αυτά τα είδη μπορούν να χαράξουν την επιφάνεια, με ενδεχόμενο αποτέλεσμα το σπάσιμο του τζαμιού.
- Μη χρησιμοποιείτε ατμοκαθαριστές για τον καθαρισμό του προϊόντος γιατί μπορεί έτσι να προκληθεί ηλεκτροπληξία.
- (Διαφέρει ανάλογα με το μοντέλο του προϊόντος.)  
Σωστή τοποθέτηση της συρμάτινης σχάρας και του δίσκου πάνω στις συρμάτινες υποδοχές  
Είναι σημαντικό να τοποθετείτε σωστά πάνω στην υποδοχή τη συρμάτινη σχάρα και/ή το δίσκο. Τοποθετήστε τη συρμάτινη σχάρα ή το δίσκο ανάμεσα στις 2 ράγες και βεβαιωθείτε ότι ισορροπεί πριν τοποθετήσετε φαγητό πάνω του (δείτε το ακόλουθο σχήμα).



- Μη χρησιμοποιείτε το προϊόν αν έχει αφαιρεθεί ή ραγίσει το τζάμι της μπροστινής πόρτας.
- Η λαβή της πόρτας του φούρνου δεν είναι στεγνωτήριο πετσετών. Μην κρεμάτε πετσέτες, γάντια ή παρόμοια προϊόντα από ύφασμα όταν είναι ενεργή η λειτουργία γκριλ με ανοικτή πόρτα.
- Να χρησιμοποιείτε πάντοτε ανθεκτικά σε θερμότητα γάντια φούρνου όταν τοποθετείτε ή αφαιρείτε φαγητά από το φούρνο.
- Τοποθετήστε το χαρτί ψησίματος στο σκεύος ή στο εξάρτημα φούρνου (δίσκος, σχάρα, κ.λπ.) μαζί με το φαγητό και στη συνέχεια τοποθετήστε τα όλα σε προθερμασμένο φούρνο. Αφαιρέστε τα πλεονάζοντα τμήματα του χαρτιού ψησίματος

που ξεχειλίζουν από το εξάρτημα ή το σκεύος, ώστε να αποτραπεί ο κίνδυνος να αγγίξετε τα θερμαντικά στοιχεία του φούρνου. Να μη χρησιμοποιείτε ποτέ το χαρτί ψησίματος σε θερμοκρασία λειτουργίας μεγαλύτερη από την ενδεικνυόμενη τιμή για το χαρτί. Μην τοποθετείτε το χαρτί ψησίματος απευθείας στη βάση του φούρνου.

- ΠΡΟΕΙΔΟΠΟΙΗΣΗ: Βεβαιωθείτε ότι το καλώδιο ρεύματος της συσκευής έχει αποσυνδεθεί από την πρίζα ή ο διακόπτης κυκλώματος έχει απενεργοποιηθεί πριν αντικαταστήσετε τη λάμπα, για να αποφύγετε την πιθανότητα ηλεκτροπληξίας.
- Η συσκευή δεν πρέπει να εγκατασταθεί πίσω από διακοσμητική πόρτα προκειμένου να αποφευχθεί υπερθέρμανση.

Για την ασφάλεια του προϊόντος από φωτιά:

- Βεβαιωθείτε ότι το φως ταιριάζει καλά στην πρίζα, ώστε να μην παράγονται σπινθήρες.
- Μη χρησιμοποιείτε καλώδια που έχουν υποστεί ζημιά ή είναι κομμένα, ούτε καλώδιο επέκτασης, παρά μόνο το αρχικό καλώδιο της συσκευής.

- Βεβαιωθείτε ότι δεν υπάρχει υγρό ή υγρασία στην πρίζα στην οποία έχει συνδεθεί το προϊόν.

Προβλεπόμενη χρήση

- Το προϊόν αυτό έχει σχεδιαστεί για οικιακή χρήση. Δεν επιτρέπεται η επαγγελματική χρήση.
- ΠΡΟΣΟΧΗ: Η συσκευή αυτή έχει σχεδιαστεί μόνο για χρήση μαγειρέματος. Δεν πρέπει να χρησιμοποιηθεί για άλλους σκοπούς, όπως για θέρμανση του χώρου.
- Το προϊόν αυτό δεν θα πρέπει να χρησιμοποιείται για θέρμανση των πιάτων κάτω από το γκριλ, για κρέμασμα στις λαβές πετσετών και πανιών πιάτων κλπ. για στέγνωμα και επίσης δεν πρέπει να χρησιμοποιείται για θέρμανση.
- Ο κατασκευαστής δεν θα είναι υπεύθυνος για οποιαδήποτε βλάβη προκληθεί από λανθασμένη χρήση ή χειρισμό.
- Ο φούρνος μπορεί να χρησιμοποιηθεί για την απόψυξη, το μαγείρεμα και το ψήσιμο φαγητού στο φούρνο και τη σχάρα.

Ασφάλεια παιδιών

- ΠΡΟΕΙΔΟΠΟΙΗΣΗ: Τα προσπελάσιμα μέρη μπορεί να αποκτήσουν υψηλή



θερμοκρασία κατά τη χρήση.  
Πρέπει να κρατάτε τα μικρά  
παιδιά μακριά.

- Τα υλικά συσκευασίας θα είναι επικίνδυνα για τα παιδιά.  
Κρατάτε τα υλικά συσκευασίας μακριά από παιδιά. Απορρίπτετε όλα τα μέρη της συσκευασίας σύμφωνα με τους περιβαλλοντολογικούς κανονισμούς.
- Τα προϊόντα που λειτουργούν με ηλεκτρισμό είναι επικίνδυνα για τα παιδιά. Κρατάτε τα παιδιά μακριά από το προϊόν όταν λειτουργεί και μην τους επιτρέπτε να παίζουν με το προϊόν.
- Μη τοποθετείτε πάνω από τη συσκευή πράγματα που μπορούν να προσπαθήσουν να φτάσουν τα παιδιά.
- Όταν η πόρτα της συσκευής είναι ανοικτή, μην τοποθετείτε πάνω της οποιοδήποτε βαρύ αντικείμενο και μην αφήσετε τα παιδιά να καθίσουν πάνω της. Μπορεί να προκληθεί ανατροπή της συσκευής ή να πάθουν ζημιά οι μεντεσέδες της πόρτας.

## Τελική διάθεση του παλιού προϊόντος

**Συμμόρφωση με την Οδηγία περί αποβλήτων ηλεκτρικού και ηλεκτρονικού εξοπλισμού (ΑΗΗΕ) και τελική διάθεση του προϊόντος:**



Το προϊόν αυτό συμμορφώνεται με την Οδηγία της Ευρωπαϊκής Ένωσης περί αποβλήτων ηλεκτρικού και ηλεκτρονικού εξοπλισμού (ΑΗΗΕ) (Οδηγία 2002/96/ΕΕ σε συνδυασμό με 2003/108 ΕΕ και την 2012/19/ΕΕ). Το προϊόν φέρει σύμβολο ταξινόμησης για απόβλητα ηλεκτρικού και ηλεκτρονικού εξοπλισμού (ΑΗΗΕ).

Το προϊόν αυτό έχει κατασκευαστεί με εξαρτήματα και υλικά υψηλής ποιότητας τα οποία μπορούν να επαναχρησιμοποιηθούν και είναι κατάλληλα για ανακύκλωση. Μην απορρίψετε το απόβλητο προϊόν μαζί με τα κανονικά οικιακά και άλλα απορρίμματα στο τέλος της ωφέλιμης ζωής του. Παραδώστε το σε κέντρο συλλογής για την ανακύκλωση ηλεκτρικού και ηλεκτρονικού εξοπλισμού. Ζητήστε πληροφορίες από τις τοπικές σας αρχές σχετικά με αυτά τα κέντρα συλλογής.

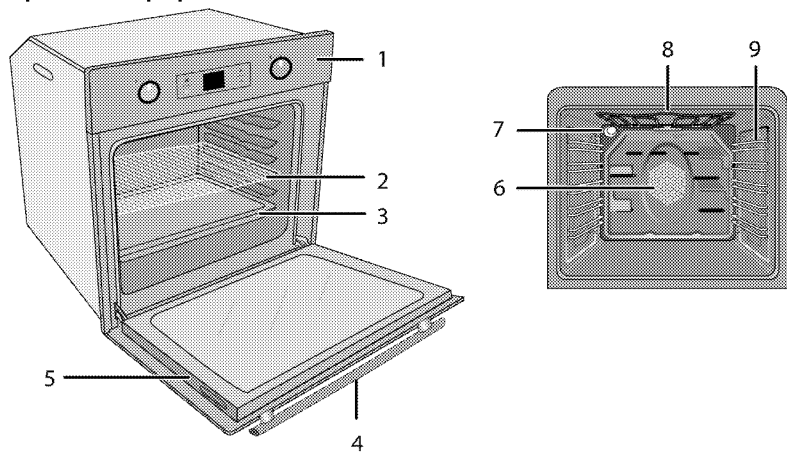
**Συμμόρφωση με την Οδηγία περί περιορισμού χρήσης ορισμένων επικίνδυνων ουσιών (RoHS):**  
Το προϊόν που έχετε προμηθευτεί συμμορφώνεται με την Οδηγία της Ευρωπαϊκής Ένωσης περί περιορισμού χρήσης ορισμένων επικίνδυνων ουσιών (RoHS) (2011/65/ΕΕ). Δεν περιέχει επικίνδυνα και απαγορευμένα υλικά που ορίζονται στην Οδηγία.

## Τελική διάθεση των υλικών συσκευασίας

- Τα υλικά συσκευασίας είναι επικίνδυνα για τα παιδιά. Διατηρείτε τα υλικά συσκευασίας σε ασφαλές μέρος μακριά από τα παιδιά. Τα υλικά συσκευασίας του προϊόντος είναι κατασκευασμένα από ανακυκλώσιμα υλικά. Η τελική διάθεσή τους πρέπει να γίνεται σωστά και με διαλογή σύμφωνα με τις οδηγίες για τα ανακυκλούμενα απόβλητα. Δεν πρέπει να απορρίπτονται μαζί με τα κανονικά οικιακά απορρίμματα.

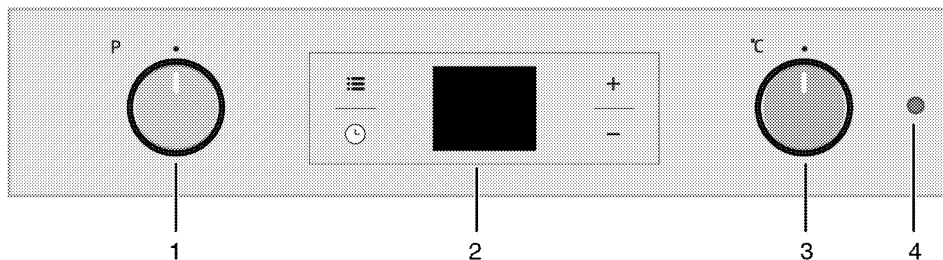
## 2 Γενικές πληροφορίες

### Γενική επισκόπηση



- 1 Πίνακας ελέγχου
- 2 Συρμάτινη σχάρα
- 3 Δίσκος
- 4 Λαβή
- 5 Πόρτα

- 6 Μοτέρ ανεμιστήρα (πίσω από το χαλύβδινο έλασμα)
- 7 Φως
- 8 Πάνω αντίσταση
- 9 Θέσεις στο φούρνο



- 1 Περιστροφικό κουμπί λειτουργιών
- 2 Ψηφιακός χρονοδιακόπτης
- 3 Περιστροφικό κουμπί θερμοστάτη
- 4 Λυχνία θερμοστάτη

## Περιεχόμενα συσκευασίας

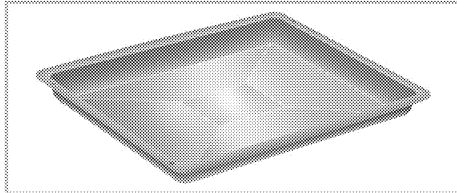


Τα παρεχόμενα αξεσουάρ μπορεί να διαφέρουν ανάλογα με το μοντέλο του προϊόντος. Ενδέχεται στο προϊόν σας να μην υπάρχουν όλα τα αξεσουάρ που περιγράφονται στο εγχειρίδιο χρήστη.

1. **Εγχειρίδιο χρήσης**

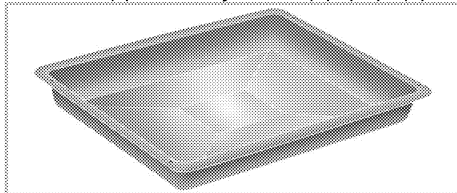
2. **Κανονικός δίσκος**

Χρησιμοποιείται για παρασκευάσματα ζύμης, κατεψυγμένα τρόφιμα και μεγάλα ψητά.



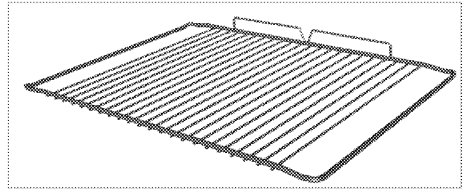
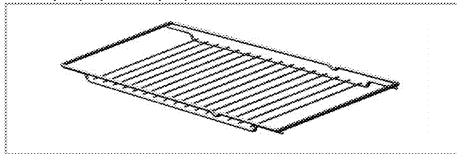
3. **Βαθύ ταψί**

Χρησιμοποιείται για παρασκευάσματα ζύμης, μεγάλα ψητά, φαγητά με πολλά υγρά και για συλλογή του λίπους κατά το ψήσιμο με γκριλ.



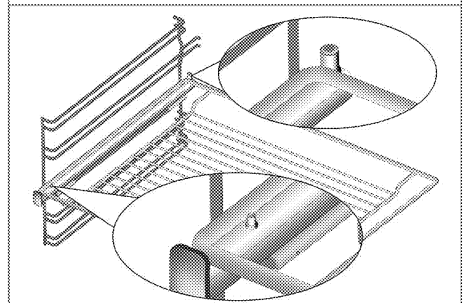
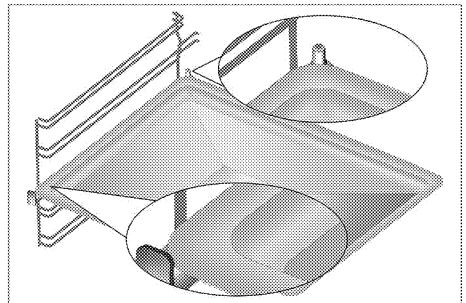
4. **Συρμάτινη σχάρα**

Χρησιμοποιείται για ψήσιμο και για τοποθέτηση στην επιθυμητή υποδοχή του φαγητού που πρόκειται να ψηθεί ή να μαγειρευτεί ραγού.



5. **Σωστή τοποθέτηση της συρμάτινης σχάρας και του δίσκου στις τηλεσκοπικές υποδοχές (Αυτό το χαρακτηριστικό είναι προαιρετικό. Ενδέχεται να μην υπάρχει στο δικό σας προϊόν.)**

Οι τηλεσκοπικές υποδοχές επιτρέπουν να τοποθετείτε και να αφαιρείτε εύκολα τους δίσκους και τη συρμάτινη σχάρα. Όταν χρησιμοποιείτε το δίσκο και τη συρμάτινη σχάρα με τηλεσκοπικές υποδοχές, να βεβαιώνετε ότι οι πείροι στο πίσω τμήμα της τηλεσκοπικής υποδοχής βρίσκονται σε επαφή με τα άκρα της συρμάτινης σχάρας και του δίσκου.





## Τεχνικές προδιαγραφές


Τάση / συχνότητα	220-240 V ~ 50 Hz
Συνολική κατανάλωση ισχύος	2.5 kW
Τύπος καλωδίου / διατομή	ελάχ. H05VV-FG 3 x 1,5 χιλ. <sup>2</sup>
<b>Εξωτερικές διαστάσεις (ύψος / πλάτος / βάθος)</b>	<b>595 χιλ./594 χιλ./567 χιλ.</b>
Διαστάσεις εγκατάστασης (ύψος/πλάτος/βάθος)	**590 ή 600 χιλ./560 χιλ./ελάχ. 550 χιλ.
<b>Κύριος φούρνος</b>	<b>Φούρνος πολλαπλών λειτουργιών</b>
Εσωτερικό φως	15/25 W
Κατανάλωση ισχύος γκριλ	2.2 kW

# Βασικά: Οι πληροφορίες σχετικά με την ενεργειακή σήμανση ηλεκτρικών φούρνων παρέχονται σύμφωνα με το πρότυπο EN 60350-1 / IEC 60350-1. Οι τιμές αυτές προσδιορίζονται υπό τυποποιημένο φορτίο με λειτουργίες θέρμανσης με κάτω-πάνω αντίσταση ή θέρμανσης με υποβοήθηση ανεμιστήρα (αν υπάρχει).

Η κατηγορία ενεργειακής απόδοσης προσδιορίζεται σύμφωνα με την πιο κάτω προτεραιότητα ανάλογα αν οι αντίστοιχες λειτουργίες υπάρχουν στο προϊόν ή όχι. 1- Μαγείρεμα με οικ. ανεμιστήρα, 2- Αργό μαγείρεμα τούρμπο, 3- Μαγείρεμα τούρμπο, 4- Πάνω και κάτω θέρμανση με υποβοήθηση ανεμιστήρα, 5- Πάνω και κάτω θέρμανση.


\*\* Βλ. *Εγκατάσταση, σελίδα 13.*


	Οι τεχνικές προδιαγραφές μπορεί να τροποποιηθούν χωρίς προηγούμενη ειδοποίηση για τη βελτίωση της ποιότητας του προϊόντος.
	Οι εικόνες στο παρόν εγχειρίδιο περιλαμβάνονται για λόγους σχηματικής απεικόνισης και μόνο και μπορεί να μην ταιριάζουν ακριβώς με το προϊόν σας.


	Οι τιμές που αναφέρονται στις πινακίδες του προϊόντος ή σε άλλα έντυπα τεκμηρίωσης που το συνοδεύουν έχουν μετρηθεί σε εργαστηριακές συνθήκες σύμφωνα με τα σχετικά πρότυπα. Ανάλογα με τις συνθήκες λειτουργίας και περιβάλλοντος του προϊόντος, οι τιμές αυτές μπορεί να διαφέρουν.
---	---

### 3 Εγκατάσταση

Το προϊόν θα πρέπει να εγκατασταθεί από πιστοποιημένο άτομο σύμφωνα με τους ισχύοντες κανονισμούς. Διαφορετικά θα ακυρωθεί η εγγύηση. Ο κατασκευαστής δεν θα φέρει καμία ευθύνη για ζημιές που θα προκύψουν από διαδικασίες που εκτελούνται από μη αδειοδοτημένα άτομα και μπορεί να ακυρώσει την εγγύηση.

 Η προετοιμασία της θέσης του προϊόντος και των εγκαταστάσεων ρεύματος για το προϊόν αποτελούν ευθύνη του πελάτη.


 **ΚΙΝΔΥΝΟΣ:**  
Το προϊόν πρέπει να εγκατασταθεί σύμφωνα με όλους τους τοπικούς κανονισμούς εγκαταστάσεων αερίου και/ή ηλεκτρικών εγκαταστάσεων.


 **ΚΙΝΔΥΝΟΣ:**  
Πριν την εγκατάσταση, ελέγξτε οπτικά αν το προϊόν παρουσιάζει οποιοδήποτε ελάττωμα. Αν ναι, τότε μην το εγκαταστήσετε. Τα προϊόντα που έχουν υποστεί ζημιά είναι επικίνδυνα για την ασφάλειά σας.


#### Πριν την εγκατάσταση

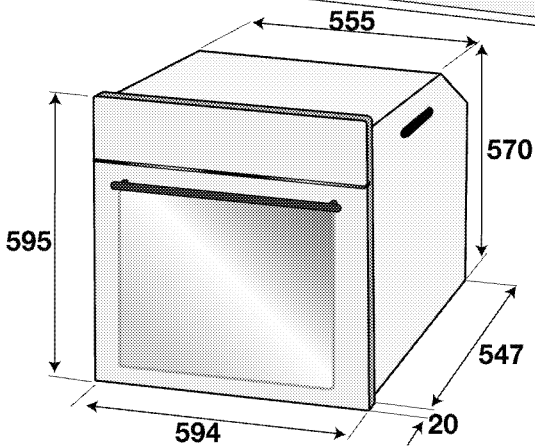
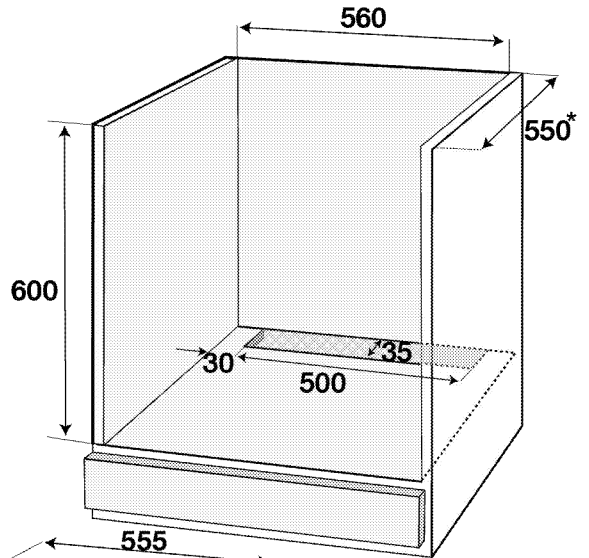
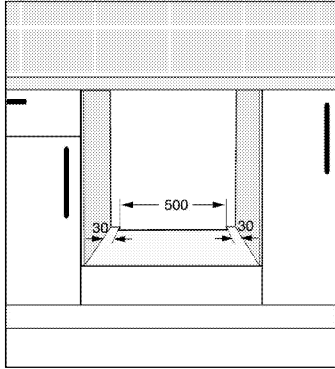
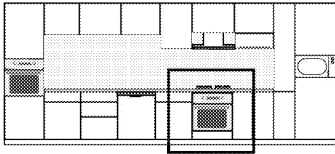
Η συσκευή προορίζεται για εγκατάσταση σε εμπορικά διαθέσιμα συστήματα ντουλαπιών κουζίνας. Θα πρέπει να παραμείνει μια απόσταση ασφαλείας ανάμεσα στη συσκευή και τους τοίχους και τα έπιπλα της κουζίνας. Βλ. εικόνα (τιμές σε χιλ.).

- Οι επιφάνειες, οι συνθετικές επικαλύψεις και τα συγκολλητικά υλικά που χρησιμοποιούνται θα πρέπει να έχουν αντοχή σε υψηλές θερμοκρασίες (τουλάχιστον έως 100 °C).
- Τα ντουλάπια της κουζίνας πρέπει να είναι οριζόντια και καλά στερεωμένα.
- Αν υπάρχει συρτάρι κάτω από το φούρνο, πρέπει να εγκατασταθεί ένα ράφι ανάμεσα στο φούρνο και το συρτάρι.
- Η συσκευή πρέπει να μεταφέρεται από τουλάχιστον δύο άτομα.

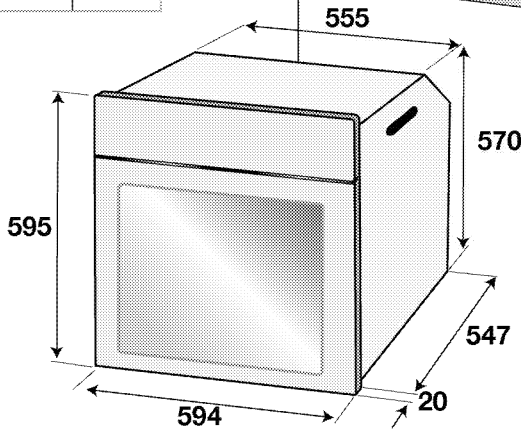
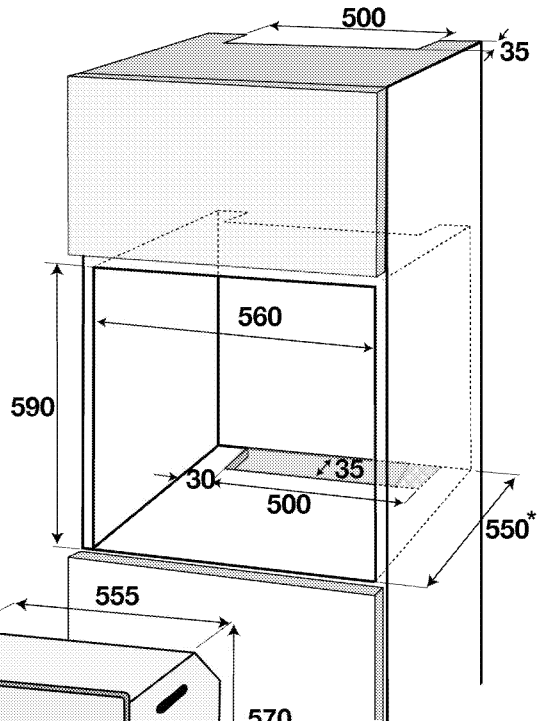
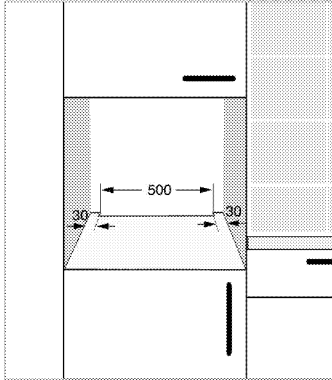
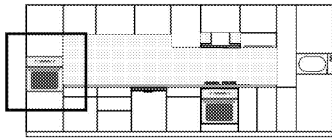
 Μην εγκαταστήσετε τη συσκευή δίπλα σε ψυγεία ή καταψύκτες. Η θερμότητα που εκπέμπεται από τη συσκευή θα προκαλέσει αυξημένη κατανάλωση ενέργειας για τις συσκευές ψύξης.

 Μην χρησιμοποιείτε την πόρτα και/ή τη λαβή της για την ανύψωση ή τη μετακίνηση του προϊόντος.

 Αν το προϊόν έχει συρμάτινες λαβές, στρώστε τις λαβές πάλι να εισέλθουν στα πλευρικά τοιχώματα μετά τη μετακίνηση του προϊόντος.



\* ελάχ.



\* ελάχ.

### Εγκατάσταση και σύνδεση

- Το προϊόν αυτό επιτρέπεται να εγκατασταθεί και να συνδεθεί μόνο σύμφωνα με τους ισχύοντες εθνικούς κανονισμούς εγκαταστάσεων.

### Ηλεκτρική σύνδεση

Συνδέστε το προϊόν σε γειωμένη πρίζα/γραμμή που προστατεύεται από ασφαλειοδιακόπτη μίνι τύπου με κατάλληλη ονομαστική τιμή ρεύματος όπως αναφέρεται στον πίνακα "Τεχνικές προδιαγραφές". Αναθέστε την εγκατάσταση της γείωσης σε πιστοποιημένο ηλεκτρολόγο αν χρησιμοποιείτε το

προϊόν με ή χωρίς μετασχηματιστή. Η εταιρεία μας δεν θα φέρει την ευθύνη για οποιοσδήποτε ζημίες προκύψουν λόγω χρήσης του προϊόντος χωρίς εγκατάσταση γείωσης που συμμορφώνεται με τους τοπικούς κανονισμούς.

**ΚΙΝΔΥΝΟΣ:**

Η μονάδα επιτρέπεται να συνδεθεί στο σύστημα διανομής αερίου μόνο αδειούχους τεχνίτες. Η περίοδος εγγύησης της συσκευής ξεκινά μόνο μετά από σωστή εγκατάσταση. Ο κατασκευαστής δεν θα φέρει την ευθύνη για ζημιές που προκύπτουν από διαδικασίες που εκτελούνται από μη αδειοδοτημένα άτομα.

**ΚΙΝΔΥΝΟΣ:**

Το καλώδιο ρεύματος δεν πρέπει να συσφιγγεται, να λυγίζεται, να συμπιέζεται ή να έρχεται σε επαφή με ζεστά σημεία της μονάδας. Αν το καλώδιο τροφοδοσίας υποστεί ζημιά, πρέπει να αντικατασταθεί από αδειούχους τεχνίτες. Διαφορετικά, υπάρχει κίνδυνος ηλεκτροπληξίας, βραχυκυκλώματος ή φωτιάς!

- Η σύνδεση πρέπει να συμμορφώνεται με τους εθνικούς κανονισμούς.
- Τα δεδομένα της παροχής ρεύματος δικτύου πρέπει να αντιστοιχούν στα δεδομένα που ορίζονται στην ετικέτα τύπου του προϊόντος. Για να δείτε την ετικέτα τύπου ανοίξτε τη μπροστινή πόρτα.
- Το καλώδιο ρεύματος του προϊόντος πρέπει να συμμορφώνεται με τις τιμές στον πίνακα "Τεχνικές προδιαγραφές".

**ΚΙΝΔΥΝΟΣ:**

Πριν ξεκινήσετε οποιαδήποτε εργασία στην ηλεκτρική εγκατάσταση, αποσυνδέστε τη συσκευή από την παροχή ρεύματος δικτύου. Υπάρχει κίνδυνος ηλεκτροπληξίας!



Το φως του καλωδίου ρεύματος πρέπει να είναι εύκολα προσπελάσιμο μετά την εγκατάσταση (αλλά όχι πάνω από την πλάκα εστίων).

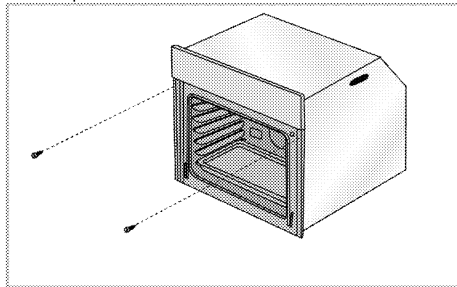


Κατά την καλωδίωση, πρέπει να συμμορφώνεστε με τους εθνικούς/τοπικούς ηλεκτρολογικούς κανονισμούς και πρέπει να χρησιμοποιείτε πρίζα/καλώδιο και φως που είναι κατάλληλα για το φούρνο. Σε περίπτωση που τα όρια ισχύος του προϊόντος υπερβαίνουν τις τιμές ρεύματος του φως και της πρίζας/του καλωδίου ρεύματος, το προϊόν πρέπει να συνδεθεί απευθείας μέσω σταθερής ηλεκτρικής εγκατάστασης χωρίς χρήση φως και πρίζας/καλωδίου ρεύματος.

Συνδέστε το καλώδιο ρεύματος στην πρίζα.

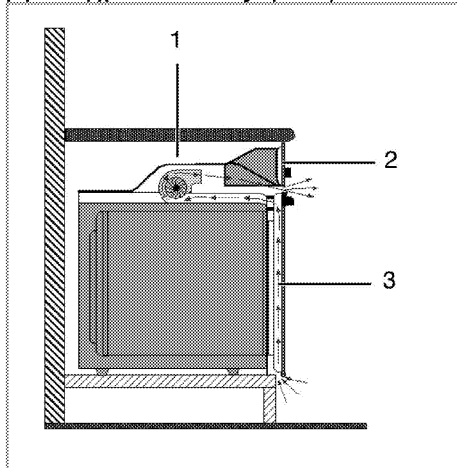
**Εγκατάσταση του προϊόντος**

1. Τοποθετήστε το φούρνο μέσα στο ντουλάπι, ευθυγραμμίστε τον και στερεώστε τον και συγχρόνως βεβαιωθείτε ότι το καλώδιο ρεύματος δεν έχει υποστεί ζημιά και/ή δεν έχει παγιδευτεί.



Στερεώστε το φούρνο με 2 βίδες όπως δείχνει η εικόνα.

Μετά την εγκατάσταση, βεβαιωθείτε ότι οι βίδες έχουν σφικτεί αρκετά και ο φούρνος δεν μετακινείται. Ο φούρνος μπορεί να ανατραπεί κατά τη χρήση αν δεν εγκατασταθεί σύμφωνα με τις οδηγίες και αν οι βίδες δεν έχουν σφικτεί αρκετά.

**Για προϊόντα ανεμιστήρα ψύξης (Ενδέχεται να μην υπάρχει στο δικό σας προϊόν.)**

- 1 Ανεμιστήρας ψύξης
- 2 Πίνακας ελέγχου
- 3 Πόρτα

Ο ενσωματωμένος ανεμιστήρας ψύξης ψύχει και το ντουλάπι εντοιχισμού και το μπροστινό μέρος του προϊόντος.





Ο ανεμιστήρας ψύξης συνεχίζει να λειτουργεί 20-30 λεπτά μετά την απενεργοποίηση του φούρνου.

Αν μαγειρέψατε με προγραμματισμό του χρονοδιακόπτη του φούρνου, θα απενεργοποιηθεί και ο ανεμιστήρας ψύξης στο τέλος του χρόνου μαγειρέματος μαζί με όλες τις λειτουργίες.

### Τελικός έλεγχος

1. Λειτουργία του προϊόντος.
2. Ελέγξτε τις λειτουργίες.

### Τελική διάθεση του παλιού προϊόντος

- Φυλάξτε το αρχικό κουτί του προϊόντος και μεταφέρετε το προϊόν μέσα σε αυτό. Ακολουθήστε τις οδηγίες πάνω στο χαρτοκιβώτιο. Αν δεν έχετε το αρχικό χαρτοκιβώτιο, συσκευάστε το προϊόν σε προστατευτικό με φυσαλίδες ή χοντρό χαρτόνι και στερεώστε καλά τη συσκευασία με κολλητική ταινία.

- Για να αποφύγετε ζημιά στη πόρτα του φούρνου από τη σχάρα και το δίσκο που βρίσκονται μέσα στον φούρνο, τοποθετήστε ένα κομμάτι χαρτονιού στην εσωτερική πλευρά της πόρτας του φούρνου στην θέση που βρίσκονται οι δίσκοι. Δέστε με ταινία την πόρτα στα πλαϊνά της τοιχώματα.
- Μη χρησιμοποιείτε την πόρτα ή τη λαβή της για την ανύψωση ή τη μετακίνηση του προϊόντος.



Μην τοποθετείτε οποιαδήποτε αντικείμενα πάνω στη συσκευή και μετακινείτε τη μόνο σε όρθια θέση.



Ελέγξτε τη γενική εμφάνιση του προϊόντος σας για τυχόν ζημιές που μπορεί να έχουν προκληθεί κατά τη μεταφορά.


## 4 Προετοιμασίες

### Πρακτικές συμβουλές για εξοικονόμηση ενέργειας


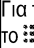
Οι πληροφορίες που ακολουθούν θα σας βοηθήσουν να χρησιμοποιείτε τη συσκευή σας με οικολογικό τρόπο και να εξοικονομείτε ενέργεια:


- Χρησιμοποιείτε στο φούρνο σκεύη σκούρου χρώματος ή με επικάλυψη σμάλτου (εμαγιέ), επειδή έτσι η μεταφορά θερμότητας θα είναι καλύτερη.
- Όταν μαγειρεύετε τα φαγητά σας, προθερμάνετε αν συνιστάται στο εγχειρίδιο χρήστη ή στις οδηγίες μαγειρέματος.
- Κατά το μαγείρεμα μην ανοίγετε συχνά την πόρτα του φούρνου.
- Προσπαθήστε να μαγειρεύετε συγχρόνως περισσότερα από ένα φαγητά στο φούρνο όταν είναι δυνατόν. Μπορείτε να μαγειρέψετε τοποθετώντας δύο μαγειρικά σκεύη στη συμμάτινη σχάρα.
- Μαγειρεύετε ένα φαγητό μετά από το άλλο. Ο φούρνος θα είναι ήδη ζεστός.
- Μπορείτε να εξοικονομήσετε ενέργεια σβήνοντας το φούρνο σας λίγα λεπτά πριν το τέλος του χρόνου μαγειρέματος. Μην ανοίγετε την πόρτα του φούρνου.
- Αποψύχετε τα κατεψυγμένα τρόφιμα πριν τα μαγειρέψετε.

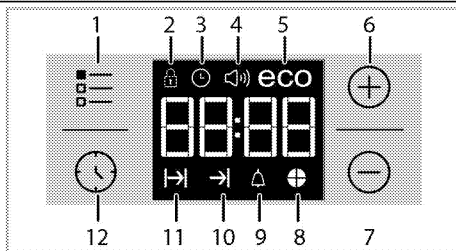
### Αρχική χρήση Ρύθμιση ώρας

 Όταν κάνετε κάποια ρύθμιση, στην οθόνη θα αναβοσβήνουν τα αντίστοιχα σύμβολα.


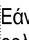
Πιέστε τα πλήκτρα **+/-** για να ρυθμίσετε την ώρα όταν τεθεί για πρώτη φορά σε λειτουργία ο φούρνος.


 Για τα μοντέλα με χειριστήριο αφής, αγγίξτε το  πρώτα και στη συνέχεια χρησιμοποιήστε το **+ / -** για να ορίσετε την τρέχουσα ώρα.

Επιβεβαιώστε τη ρύθμιση αγγίζοντας το σύμβολο  και περιμένετε 4 δευτερόλεπτα χωρίς να αγγίξετε κανένα πλήκτρο, για να ολοκληρωθεί η επιβεβαίωση.




- 1 Πλήκτρο ρύθμισης
- 2 Σύμβολο κλειδώματος πλήκτρων
- 3 Σύμβολο Clock (Ρολόι)
- 4 Σύμβολο έντασης ήχου ειδοποίησης (Ενδέχεται να μην υπάρχει στο δικό σας προϊόν.)
- 5 Σύμβολο οικ. λειτουργίας
- 6 Πλήκτρο Συν
- 7 Πλήκτρο Μείον
- 8 Σύμβολο γραφήματος χρόνου
- 9 Σύμβολο Ειδοποίησης
- 10 Σύμβολο End of Cooking Time (Ωρα λήξης)
- 11 Σύμβολο Cooking Time (Διάρκεια)
- 12 Πλήκτρο Program (Πρόγραμμα)

 Εάν δεν έχει ρυθμιστεί η αρχική ώρα, το ρολόι θα ξεκινήσει να λειτουργεί από τις **12:00** και θα εμφανιστεί στην οθόνη το σύμβολο . Το σύμβολο αυτό θα πάψει να εμφανίζεται όταν ρυθμιστεί η ώρα.

 Οι ρυθμίσεις τρέχουσας ώρας ακυρώνονται σε περίπτωση διακοπής ρεύματος. Η ώρα πρέπει να ρυθμιστεί πάλι.

### Πρώτος καθαρισμός της συσκευής

 Η επιφάνεια μπορεί να υποστεί ζημιά από ορισμένα απορρυπαντικά ή καθαριστικά υλικά.

Μη χρησιμοποιείτε για τον καθαρισμό σκληρά απορρυπαντικά, σκόνες/κρέμες καθαρισμού ή οποιαδήποτε αιχμηρά αντικείμενα.

1. Αφαιρέστε όλα τα υλικά συσκευασίας.
2. Σκουπίστε τις επιφάνειες της συσκευής με ένα ελαφρά υγρό πανί ή σφουγγάρι και στεγνώστε με ένα άλλο πανί.

## Αρχική θέρμανση

Θερμάνετε το προϊόν για περίπου 30 λεπτά και μετά απενεργοποιήστε το. Έτσι τυχόν κατάλοιπα ή επιστρώσεις θα καούν και θα απομακρυνθούν.



### ΠΡΟΕΙΔΟΠΟΙΗΣΗ!

Οι καυτές επιφάνειες προκαλούν εγκαύματα! Η συσκευή μπορεί να βρίσκεται σε υψηλή θερμοκρασία όταν χρησιμοποιείται. Ποτέ να μην αγγίζετε τις ζεστές εστίες, τα εσωτερικά τμήματα του φούρνου, τα στοιχεία θέρμανσης κλπ. Κρατάτε τα παιδιά μακριά! Να χρησιμοποιείτε πάντοτε ανθεκτικά σε θερμότητα γάντια φούρνου όταν τοποθετείτε ή αφαιρείτε φαγητά από το φούρνο.

## Ηλεκτρικός φούρνος

1. Βγάλτε από το φούρνο όλους τους δίσκους ψησίματος και τη συμμάτινη σχάρα.
2. Κλείστε την πόρτα του φούρνου.
3. Επιλέξτε Στατική θέση.
4. Επιλέξτε την υψηλότερη ισχύ του γκριλ, βλ. *Τρόπος χειρισμού του ηλεκτρικού φούρνου, σελίδα 20.*
5. Αφήστε το φούρνο να λειτουργήσει για 30 λεπτά.
6. Απενεργοποιήστε το φούρνο σας, βλ. *Τρόπος χειρισμού του ηλεκτρικού φούρνου, σελίδα 20*

## Φούρνος γκριλ

1. Βγάλτε από το φούρνο όλους τους δίσκους ψησίματος και τη συμμάτινη σχάρα.
2. Κλείστε την πόρτα του φούρνου.
3. Επιλέξτε την υψηλότερη ισχύ του γκριλ, βλ. *Τρόπος χρήσης του γκριλ, σελίδα 28.*
4. Αφήστε το φούρνο να λειτουργήσει για 30 λεπτά.
5. Απενεργοποιήστε το γκριλ σας, βλ. *Τρόπος χρήσης του γκριλ, σελίδα 28*



Για δύο περίπου ώρες κατά την πρώτη λειτουργία μπορεί να παραχθεί οσμή και καπνός. Αυτό είναι πολύ φυσιολογικό. Βεβαιωθείτε ότι ο χώρος αερίζεται καλά για να απομακρύνεται ο καπνός και η οσμή. Αποφεύγετε την απ' ευθείας εισπνοή του καπνού και της οσμής που παράγονται.

## 5 Τρόπος χρήσης του φούρνου

### Γενικές πληροφορίες σχετικά με το ψήσιμο γλυκών, το ψήσιμο φαγητών και το ψήσιμο σε γκριλ



#### ΠΡΟΕΙΔΟΠΟΙΗΣΗ!

Οι καυτές επιφάνειες προκαλούν εγκαύματα! Η συσκευή μπορεί να βρίσκεται σε υψηλή θερμοκρασία όταν χρησιμοποιείται. Ποτέ να μην αγγίζετε τις ζεστές εστίες, τα εσωτερικά τμήματα του φούρνου, τα στοιχεία θέρμανσης κλπ. Κρατάτε τα παιδιά μακριά! Να χρησιμοποιείτε πάντοτε ανθεκτικά σε θερμότητα γάντια φούρνου όταν τοποθετείτε ή αφαιρείτε φαγητά από το φούρνο.



#### ΚΙΝΔΥΝΟΣ:

Προσέχετε όταν ανοίγετε την πόρτα του φούρνου καθώς μπορεί να διαφύγει ατμός. Ο ατμός που βγαίνει μπορεί να ζεματίσει τα χέρια, το πρόσωπο και/ή τα μάτια σας.

#### Πρακτικές συμβουλές για ψήσιμο γλυκών

- Χρησιμοποιείτε κατάλληλους αντικολλητικούς μεταλλικούς δίσκους ή αντίστοιχα αλουμινένια σκεύη ή φόρμες σιλικόνης ανθεκτικές στη θερμότητα.
- Χρησιμοποιείτε αποτελεσματικά το χώρο στις υποδοχές.
- Τοποθετείτε τη φόρμα ψησίματος στη μεσαία θέση στις υποδοχές.
- Επιλέξτε τη σωστή θέση στο φούρνο πριν ανάψετε το φούρνο ή το γκριλ. Μην αλλάζετε τη θέση στην υποδοχή όταν ο φούρνος είναι ζεστός.
- Διατηρείτε την πόρτα του φούρνου κλειστή.

#### Πρακτικές συμβουλές για ψήσιμο σε ταψί

- Τα αποτελέσματα του μαγειρέματος θα είναι καλύτερα αν χρησιμοποιήσετε σε ολόκληρο κοτόπουλο, γαλοπούλα και μεγάλα κομμάτια κρέατος καρυκεύματα όπως χυμό λεμονιού και μαύρο πιπέρι.
- Χρειάζονται 15 έως 30 λεπτά περισσότερο για να ψήσετε κρέας με κόκαλα σε σύγκριση με ίδιου μεγέθους κρέας χωρίς κόκαλα.
- Θα πρέπει να υπολογίζετε περίπου 4 έως 5 λεπτά χρόνο μαγειρέματος ανά εκατοστό πάχος του κρέατος.
- Μετά το μαγείρεμα, αφήστε το κρέας σε ηρεμία στο φούρνο για περίπου 10 λεπτά. Έτσι η εσωτερικοί ζωμοί μοιράζονται ομοιόμορφα σε

όλο το ψητό και δεν στάζουν όταν κοπεί το κρέας.

- Το ψάρι θα πρέπει να τοποθετείται στη μεσαία ή στην κάτω θέση στις υποδοχές σε σκεύος ανθεκτικό σε θερμότητα.

#### Πρακτικές συμβουλές για ψήσιμο στη σχάρα (γκριλ)

Όταν ψήνετε σε γκριλ κρέας, ψάρι και πουλερικά, τα φαγητά αποκτούν γρήγορα καφέ χρώμα, έχουν ωραία κρούστα και δεν στεγνώνουν. Τα επίπεδα κομμάτια, τα σουβλάκια και τα λουκάνικα, αλλά και τα λαχανικά με μεγάλη περιεκτικότητα σε νερό, όπως τομάτες και κρεμμύδια, είναι ιδιαίτερα κατάλληλα για ψήσιμο σε γκριλ.

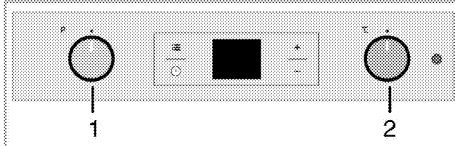
- Κατανείμειτε τα κομμάτια που πρόκειται να ψηθούν στη συρμάτινη σχάρα ή στο ταψί με συρμάτινη σχάρα με τέτοιο τρόπο ώστε η επιφάνεια που καλύπτεται να μην υπερβαίνει το περίγραμμα της αντίστασης.
- Τοποθετήστε τη συρμάτινη σχάρα ή το ταψί με σχάρα στο επιθυμητό επίπεδο στο φούρνο. Αν ψήνετε στη συρμάτινη σχάρα, τοποθετήστε το ταψί στην κατώτερη θέση για τη συλλογή των λιπών. Προσθέστε στο ταψί λίγο λίγο νερό για να διευκολύνετε τον καθαρισμό του.



Τα τρόφιμα που δεν είναι κατάλληλα για ψήσιμο στο γκριλ προκαλούν κίνδυνο πυρκαγιάς. Για ψήσιμο στο γκριλ χρησιμοποιείτε μόνο τρόφιμα που είναι κατάλληλα για την έντονη θέρμανση κατά το ψήσιμο σε γκριλ. Μην τοποθετείτε το φαγητό πολύ πίσω στο ράφι του γκριλ. Αυτό είναι το πιο ζεστό σημείο και ένα φαγητό με πολύ λίπος μπορεί να πιάσει φωτιά.

### Τρόπος χειρισμού του ηλεκτρικού φούρνου

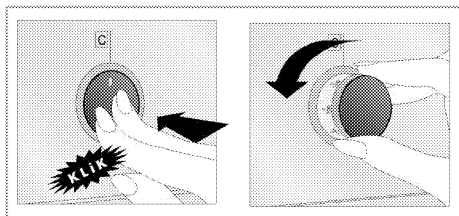
#### Επιλογή θερμοκρασίας και τρόπου λειτουργίας



- 1 Περιστροφικό κουμπί λειτουργιών
- 2 Περιστροφικό κουμπί θερμοστάτη

Ο φούρνος σας διαθέτει βυθιζόμενα κουμπιά τα οποία βγαίνουν όταν τα πιέζετε.

1. Πιέστε προς τα μέσα για να βγει το κουμπί και κατόπιν γυρίστε το στην επιθυμητή ρύθμιση.



2. Όταν έχει ολοκληρωθεί η διαδικασία μαγειρέματος, πιάστε το περιστροφικό κουμπί προς τα μέσα.
1. Ρυθμίστε το κουμπί θερμ. °C στην επιθυμητή θερμοκρασία.
2. Ρυθμίστε το κουμπί λειτουργιών στον επιθυμητό τρόπο λειτουργίας.

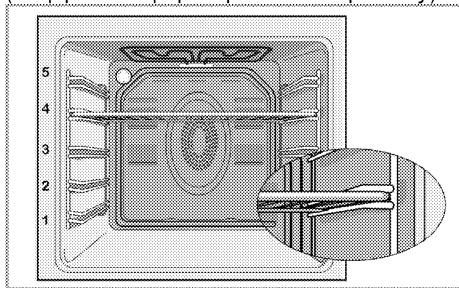
» Ο φούρνος θερμαίνεται ως τη ρυθμισμένη θερμοκρασία και κατόπιν διατηρεί αυτή τη θερμοκρασία. Κατά τη θέρμανση, η λυχνία θερμοκρασίας παραμένει αναμμένη.

#### Απενεργοποίηση του ηλεκτρικού φούρνου

Γυρίστε το κουμπί λειτουργιών και το κουμπί θερμοκρασίας στη θέση απενεργοποίησης (πάνω). Είναι σημαντικό να τοποθετηθεί σωστά η συρμάτινη σχάρα στη συρμάτινη υποδοχή. Η συρμάτινη σχάρα πρέπει να εισαχθεί ανάμεσα στις συρμάτινες υποδοχές όπως φαίνεται στην εικόνα.

Μην αφήσετε τη συρμάτινη σχάρα να είναι σε επαφή με το πίσω τοίχωμα του φούρνου. Περάστε τη συρμάτινη σχάρα στο μπροστινό μέρος της υποδοχής και σταθεροποιήστε τη θέση του με τη βοήθεια της πόρτας για να αποκτήσετε καλή απόδοση γκριλ.

(Διαφέρει ανάλογα με το μοντέλο του προϊόντος.)



#### Τρόποι λειτουργίας

Η σειρά των τρόπων λειτουργίας που αναφέρονται εδώ μπορεί να διαφέρει από τη διαρύθμιση στο προϊόν που κατέχετε.

#### Top and bottom heating (Πάνω και κάτω αντίσταση)



Λειτουργούν η πάνω και η κάτω αντίσταση. Το φαγητό θερμαίνεται ομοιόμορφα από πάνω και κάτω. Για παράδειγμα, η επιλογή είναι κατάλληλη για κέικ, γλυκά ζύμης ή κέικ και συνταγές ραγού σε φόρμες ψησίματος. Μαγείρεμα με ένα δίσκο μόνο.

#### Bottom heating (Κάτω αντίσταση)



Λειτουργεί μόνο η κάτω αντίσταση. Λειτουργία κατάλληλη για πίτσα και ακόλουθο ξεροψήσιμο του φαγητού από το κάτω μέρος.



Αυτή η λειτουργία πρέπει να χρησιμοποιείται και για τον εύκολο καθαρισμό με ατμό.

#### Fan supported bottom/top heating (Κάτω/πάνω αντίσταση με υποβοήθηση ανεμιστήρα)



Λειτουργούν η πάνω και κάτω αντίσταση συν ο ανεμιστήρας (στο πίσω τοίχωμα). Ο θερμός αέρας κατανέμεται ομοιόμορφα σε όλο το φούρνο πολύ γρήγορα χάρη στον ανεμιστήρα. Μαγείρεμα με ένα δίσκο μόνο.

#### Operating with fan (Λειτουργία με ανεμιστήρα)



Ο φούρνος δεν θερμαίνεται. Λειτουργεί μόνο ο ανεμιστήρας (στο πίσω τοίχωμα). Κατάλληλη λειτουργία για αργό ξεπάγωμα κατεψυγμένου φαγητού σε μικρά κομμάτια σε θερμοκρασία δωματίου και για κρύωμα του μαγειρεμένου φαγητού.

### Θερμός αέρας



Ο θερμός αέρας που θερμαίνεται από την πίσω αντίσταση κατανέμεται ομοιόμορφα σε όλο το φούρνο πολύ γρήγορα χάρη στον ανεμιστήρα.



Είναι κατάλληλη λειτουργία για μαγείρεμα των φαγητών σας σε διαφορετικά επίπεδα στην υποδοχή και στις περισσότερες περιπτώσεις δεν απαιτείται προθέρμανση. Κατάλληλο για μαγείρεμα με πολλούς δίσκους.

Αυτή η λειτουργία πρέπει να χρησιμοποιείται και για τον εύκολο καθαρισμό με ατμό.

### "3D" function (Λειτουργία "3D")



Λειτουργούν η πάνω και κάτω αντίσταση συν η αντίσταση με υποβοήθηση ανεμιστήρα (στο πίσω τοίχωμα). Το φαγητό θερμαίνεται ομοιόμορφα και γρήγορα από όλες τις πλευρές. Μαγείρεμα με ένα δίσκο μόνο.

### Full grill (Γκριλ δυνατό)



Λειτουργεί το μεγάλο γκριλ στην οροφή του φούρνου. Είναι τρόπος κατάλληλος για το ψήσιμο στο γκριλ μεγάλων ποσοτήτων κρέατος.

- Τοποθετήστε κάτω από την αντίσταση γκριλ μερίδες μεγάλου ή μεσαίου μεγέθους στη σωστή θέση στην υποδοχή για ψήσιμο γκριλ.
- Ρυθμίστε τη θερμοκρασία στο μέγιστο επίπεδο.
- Γυρίστε το φαγητό μετά το μισό χρόνο ψησίματος.

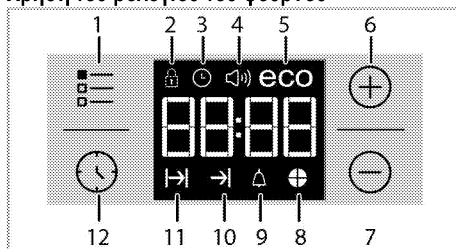
### Grill+Fan (Γκριλ+Αέρας)



Η ισχύς ψησίματος στο γκριλ δεν είναι τόσο έντονη όσο με το Γκριλ δυνατό.

- Τοποθετήστε μικρού ή μεσαίου μεγέθους μερίδες στη σωστή θέση ραφίου για ψήσιμο γκριλ.
- Ρυθμίστε την επιθυμητή θερμοκρασία.
- Γυρίστε το φαγητό μετά το μισό χρόνο ψησίματος.

### Χρήση του ρολογιού του φούρνου



- 1 Πλήκτρο ρύθμισης
- 2 Σύμβολο κλειδώματος πλήκτρων
- 3 Σύμβολο Clock (Ρολόι)
- 4 Σύμβολο έντασης ήχου ειδοποίησης (Ενδέχεται να μην υπάρχει στο δικό σας προϊόν.)
- 5 Σύμβολο οικ. λειτουργίας
- 6 Πλήκτρο Συν
- 7 Πλήκτρο Μείον
- 8 Σύμβολο γραφήματος χρόνου
- 9 Σύμβολο Ειδοποίησης
- 10 Σύμβολο End of Cooking Time (Ωρα λήξης)
- 11 Σύμβολο Cooking Time (Διάρκεια)
- 12 Πλήκτρο Program (Πρόγραμμα)



Ο μέγιστος χρόνος για ρύθμιση του τέλους της διαδικασίας μαγειρέματος είναι 5 ώρες και 59 λεπτά.


Το πρόγραμμα θα ακυρωθεί σε περίπτωση διακοπής ρεύματος. Πρέπει να επαναπρογραμματίσετε το φούρνο.



Όσο κάνετε κάποιες ρυθμίσεις, στην οθόνη θα αναβοσβήνουν τα αντίστοιχα σύμβολα. Πρέπει να περιμένετε λίγο για να ενεργοποιηθούν οι ρυθμίσεις.


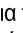


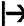
Αν δεν έχει γίνει καμία ρύθμιση μαγειρέματος, δεν μπορεί να ρυθμιστεί η τρέχουσα ώρα.

 Ο χρόνος που απομένει θα εμφανιστεί αν ο χρόνος μαγειρέματος έχει ρυθμιστεί όταν αρχίζει το μαγείρεμα.

### Μαγείρεμα με ρύθμιση του χρόνου μαγειρέματος:

Μπορείτε να ρυθμίσετε το φούρνο ώστε να σταματήσει στο τέλος του καθορισμένου χρόνου, ρυθμίζοντας το χρόνο μαγειρέματος στο ρολόι.

1. Επιλέξτε τη λειτουργία για μαγείρεμα.
2. Αγγίξτε το  έως ότου στην οθόνη εμφανιστεί το σύμβολο  για το χρόνο μαγειρέματος.
3. Ρυθμίστε τη διάρκεια μαγειρέματος με τα πλήκτρα **+** / **-**.


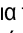
» Αφού οριστεί ο χρόνος μαγειρέματος, στην οθόνη θα εμφανίζεται συνεχώς το σύμβολο .


4. Τοποθετήστε το φαγητό μέσα στο φούρνο και ρυθμίστε τη θερμοκρασία με το περιστροφικό κουμπί θερμοκρασίας. Το μαγείρεμα θα αρχίσει.


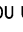
» Όταν ξεκινάει το μαγείρεμα, στην οθόνη αρχίζει αντίστροφη μέτρηση της διάρκειας μαγειρέματος και όλα τα τμήματα μέρους χρόνου στο σύμβολο είναι αναμμένα. Η ρυθμισμένη διάρκεια μαγειρέματος υποδιαιρείται σε 4 ίσα μέρη και όταν τελειώνει ο χρόνος σε κάθε μέρος, το σύμβολο αυτού του μέρους σβήνει. Έτσι μπορείτε να καταλάβετε εύκολα την αναλογία της υπολειπόμενης διάρκειας μαγειρέματος ως προς τη συνολική διάρκεια μαγειρέματος.

### Ρύθμιση της ώρας λήξης μαγειρέματος σε μεταγενέστερη ώρα:



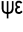
Αφού ρυθμίσετε το χρόνο μαγειρέματος στο χρονόμετρο, μπορείτε να ρυθμίσετε τη λήξη του χρόνου μαγειρέματος σε μεταγενέστερη ώρα.

1. Επιλέξτε τη λειτουργία για μαγείρεμα.
2. Αγγίξτε το  έως ότου στην οθόνη εμφανιστεί το σύμβολο  για το χρόνο μαγειρέματος.
3. Ρυθμίστε τη διάρκεια μαγειρέματος με τα πλήκτρα **+** / **-**.

» Αφού έχει οριστεί ο Χρόνος μαγειρέματος, στην οθόνη θα εμφανίζεται συνεχώς το σύμβολο .

4. Αγγίξτε το  έως ότου στην οθόνη εμφανιστεί το σύμβολο  που υποδηλώνει την ώρα λήξης μαγειρέματος.

5. Πιέστε τα πλήκτρα **+** / **-** για να ρυθμίσετε την ώρα λήξης μαγειρέματος.


» Αφού οριστεί ο χρόνος μαγειρέματος, στην οθόνη θα εμφανίζονται συνεχώς τα σύμβολα  και  καθώς και ο επιμέρους χρόνος θα εμφανίζεται στην οθόνη συνεχόμενα. Αφού ξεκινήσει το μαγείρεμα, το σύμβολο  θα πάψει να εμφανίζεται.

6. Τοποθετήστε το φαγητό μέσα στο φούρνο και ρυθμίστε τη θερμοκρασία με το περιστροφικό κουμπί θερμοκρασίας. Το μαγείρεμα θα αρχίσει.

» **Ο χρονοδιακόπτης του φούρνου υπολογίζει αυτόματα την ώρα έναρξης αφαιρώντας τη διάρκεια μαγειρέματος από την ώρα λήξης μαγειρέματος που ρυθμίσατε.** Ο επιλεγμένος τρόπος λειτουργίας ενεργοποιείται όταν έχει φθάσει η ώρα έναρξης, και ο φούρνος θερμαίνεται στη ρυθμισμένη θερμοκρασία. Διατηρεί τη θερμοκρασία αυτή ως το τέλος της διάρκειας μαγειρέματος.

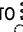

» Όταν ξεκινάει το μαγείρεμα, στην οθόνη αρχίζει αντίστροφη μέτρηση της διάρκειας μαγειρέματος και όλα τα τμήματα μέρους χρόνου στο σύμβολο είναι αναμμένα. Η ρυθμισμένη διάρκεια μαγειρέματος υποδιαιρείται σε 4 ίσα μέρη και όταν τελειώνει ο χρόνος σε κάθε μέρος, το σύμβολο αυτού του μέρους σβήνει. Έτσι μπορείτε να καταλάβετε εύκολα την αναλογία της υπολειπόμενης διάρκειας μαγειρέματος ως προς τη συνολική διάρκεια μαγειρέματος.

7. Αφού ολοκληρωθεί η διαδικασία μαγειρέματος, στην οθόνη θα εμφανιστεί η ένδειξη **«End»** (Τέλος) και θα ηχησει το σήμα ειδοποίησης.
8. Το σήμα ειδοποίησης θα ηχησει για 2 λεπτά. Για να διακόψετε την ηχητική ειδοποίηση, απλά πιέστε οποιοδήποτε πλήκτρο. Η ηχητική ειδοποίηση θα σταματήσει και θα εμφανιστεί η τρέχουσα ώρα.

 Αν πατήσετε οποιοδήποτε πλήκτρο στο τέλος του χρόνου ειδοποίησης, ο φούρνος θα ξεκινήσει πάλι τη λειτουργία του. Γυρίστε το κουμπί θερμοκρασίας και το κουμπί λειτουργίας στη θέση **"0"** (off) για να σβήσετε το φούρνο, ώστε να αποτραπεί η εκ νέου λειτουργία του φούρνου κατά το τέλος της προειδοποίησης.

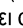
### Ενεργοποίηση του κλειδώματος πλήκτρων


Μπορείτε να εμποδίσετε τη μη εξουσιοδοτημένη χρήση του φούρνου ενεργοποιώντας τη λειτουργία Κλειδώμα πλήκτρων.

1. Αγγίξτε το  έως ότου εμφανιστεί στην οθόνη το σύμβολο .



» Στην οθόνη θα εμφανιστεί η ένδειξη **«OFF»** (Ανενεργή λειτουργία).

2. Πιέστε το πλήκτρο **+** για να ενεργοποιήσετε το κλειδώμα πλήκτρων.


» Αφού έχει ενεργοποιηθεί το κλειδώμα πλήκτρων, στην οθόνη εμφανίζεται η ένδειξη **«On»** (Ενεργή λειτουργία) και το σύμβολο  παραμένει αναμμένο.

 Τα πλήκτρα του φούρνου δεν λειτουργούν όταν είναι ενεργοποιημένο το κλειδίωμα πλήκτρων. Το κλειδίωμα πλήκτρων δεν θα ακυρωθεί σε περίπτωση διακοπής ρεύματος.

### Για να απενεργοποιήσετε το κλειδίωμα πλήκτρων

1. Αγγίξτε το  έως ότου εμφανιστεί στην οθόνη το σύμβολο .


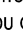
» Στην οθόνη θα εμφανιστεί η ένδειξη «On» (Ενεργή λειτουργία).


2. Απενεργοποιήστε το κλειδίωμα πλήκτρων πιέζοντας το πλήκτρο .


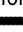
» Αφού απενεργοποιηθεί το κλειδίωμα πλήκτρων θα εμφανιστεί η ένδειξη "OFF" (Απενεργοποίηση).


### Ρύθμιση του ρολογιού ειδοποίησης

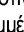
Μπορείτε να χρησιμοποιήσετε το χρονοδιακόπτη της συσκευής για οποιαδήποτε προειδοποίηση ή υπενθύμιση πέρα από το πρόγραμμα μαγειρέματος. Το ρολόι ειδοποίησης δεν έχει επίδραση στις λειτουργίες του φούρνου. Χρησιμοποιείται μόνο ως προειδοποίηση. Για παράδειγμα αυτό είναι χρήσιμο όταν θέλετε να γυρίσετε το φαγητό στο φούρνο μια ορισμένη ώρα. Ο χρονοδιακόπτης θα δώσει μια ηχητική ειδοποίηση στο τέλος του χρόνου που ρυθμίστηκε

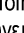
1. Αγγίξτε το  έως ότου εμφανιστεί στην οθόνη το σύμβολο .

 Ο μέγιστος χρόνος ειδοποίησης μπορεί να είναι 23 ώρες και 59 λεπτά.

2. Ρυθμίστε τη διάρκεια έως την ειδοποίηση χρησιμοποιώντας τα πλήκτρα  / .

 Τα πλήκτρα λειτουργίας για ήχο ειδοποίησης, τρέχουσα ώρα, φωτεινότητα οθόνης, και τα πλήκτρα θερμοκρασίας θα πρέπει να είναι στη θέση 0 (OFF-Απενεργοποιημένης κατάστασης).

» Μόλις ρυθμιστεί ο χρόνος ειδοποίησης, το σύμβολο  θα παραμείνει αναμμένο και ο χρόνος ειδοποίησης θα εμφανίζεται στην οθόνη.

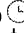
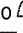

3. Στο τέλος του χρόνου ειδοποίησης, το σύμβολο  θα αρχίσει να αναβοσβήνει και ακούγεται ηχητικό σήμα προειδοποίησης.


### Απενεργοποίηση της ειδοποίησης

1. Το σήμα ειδοποίησης θα ηχήσει για 2 λεπτά. Για να διακόψετε την ηχητική ειδοποίηση, απλά πιέστε οποιοδήποτε πλήκτρο.


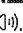


» Η ηχητική ειδοποίηση θα σταματήσει και θα εμφανιστεί η τρέχουσα ώρα.

### Ακύρωση της ηχητικής ειδοποίησης

1. Για να ακυρώσετε την ειδοποίηση, αγγίξτε το  έως ότου στην οθόνη εμφανιστεί το σύμβολο .
2. Πιέστε και κρατήστε πατημένο το πλήκτρο  έως ότου εμφανιστεί η ένδειξη «00:00».

 Θα εμφανιστεί ο χρόνος ειδοποίησης. Αν έχουν οριστεί ταυτόχρονα ο χρόνος ειδοποίησης και ο χρόνος μαγειρέματος, τότε θα εμφανιστεί ο συντομότερος χρόνος.





### Αλλαγή τόνου ειδοποίησης

1. Αγγίξτε το  έως ότου εμφανιστεί στην οθόνη το σύμβολο .
2. Ρυθμίστε τον επιθυμητό ήχο ειδοποίησης με τα πλήκτρα  / .
3. Ο ήχος που έχετε ρυθμίσει θα ενεργοποιηθεί σε σύντομο χρονικό διάστημα.

» Ο επιλεγμένος ήχος ειδοποίησης θα εμφανιστεί στην οθόνη ως "b-01", "b-02" ή "b-03".

### Αλλαγή της τρέχουσας ώρας

Για να αλλάξετε την τρέχουσα ώρα που είχατε ρυθμίσει ήδη:


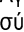
1. Αγγίξτε το  έως ότου στην οθόνη εμφανιστεί το σύμβολο .
2. Ρυθμίστε την τρέχουσα ώρα με τα πλήκτρα  / .
3. Ο χρόνος που έχετε ρυθμίσει θα ενεργοποιηθεί σε σύντομο χρονικό διάστημα.

### Οικονομικός τρόπος λειτουργίας


Μπορείτε να εξοικονομήσετε ενέργεια με την οικονομική λειτουργία, ρυθμίζοντας το χρόνο μαγειρέματος στο φούρνο.

Αυτή η λειτουργία ολοκληρώνει το μαγείρεμα με την εσωτερική θερμοκρασία του φούρνου απενεργοποιώντας τους θερμαντήρες πριν από το τέλος του χρόνου μαγειρέματος.

### Ρύθμιση του οικονομικού τρόπου λειτουργίας

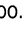
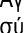
1. Αγγίξτε το  έως ότου στην οθόνη εμφανιστεί το σύμβολο .

» Στην οθόνη θα εμφανιστεί η ένδειξη «OFF» (Ανεργή λειτουργία).

2. Ενεργοποιήστε την οικονομική λειτουργία αγγίζοντας το κλειδί .

» Αφού έχει ενεργοποιηθεί το κλειδίωμα πλήκτρων, στην οθόνη εμφανίζεται η ένδειξη «On» (Ενεργή λειτουργία) και το σύμβολο παραμένει αναμμένο.

### Απενεργοποίηση του οικονομικού τρόπου λειτουργίας

1. Αγγίξτε το  έως ότου στην οθόνη εμφανιστεί το σύμβολο .

» Στην οθόνη θα εμφανιστεί η ένδειξη «On» (Ενεργή λειτουργία).



2. Απενεργοποιήστε τον οικονομικό τρόπο αγγίζοντας το πλήκτρο **■**.

» Αφού απενεργοποιηθεί το κλειδίωμα πλήκτρων θα εμφανιστεί η ένδειξη **"OFF"** (Απενεργοποίηση).

### Setting the screen brightness

**(Αυτό το χαρακτηριστικό είναι προαιρετικό.)**

**Ενδέχεται να μην υπάρχει στο δικό σας προϊόν.)**

1. Αγγίξτε το **☰** έως ότου το **d-01** ή το **d-02** ή το **d-03** εμφανιστεί στην οθόνη για τη φωτεινότητα της οθόνης.
2. Ρυθμίστε την επιθυμητή φωτεινότητα αγγίζοντας τα πλήκτρα **+** / **■**.

» Ο χρόνος που έχετε ρυθμίσει θα ενεργοποιηθεί σε σύντομο χρονικό διάστημα.

### Πίνακας χρόνων μαγειρέματος



Οι χρόνοι στον πίνακα αυτόν έχουν μόνο ενδεικτικό σκοπό. Οι χρόνοι μπορεί να διαφέρουν λόγω της θερμοκρασίας, του πάχους και του τύπου των τροφίμων, καθώς και ανάλογα με τις μαγειρικές σας προτιμήσεις.

### Ψήσιμο γλυκών και φαγητών



Η 1η υποδοχή του φούρνου είναι η **κάτω** υποδοχή.

Φαγητό	Αριθμοί δίσκων	Άξεσουάρ προς χρήση	Τρόπος λειτουργίας	Θέση στην υποδοχή	Θερμοκρασία (°C)	Χρόνος μαγειρέματος (σε ΛΕΠΤΑ ΠΕΡ.)
Κέικ ταψιού	Ένας δίσκος	Κανονικός δίσκος*	☰	3	180	25 ... 30
Κέικ φόρμας	Ένας δίσκος	Φόρμα κέικ πάνω σε συρμάτινη σχάρα**	☼	2	180	40 ... 50
Μικρά κέικ	Ένας δίσκος	Κανονικός δίσκος*	☰	3	160	25 ... 35
	Ένας δίσκος	Κανονικός δίσκος*	☼	3	150	30 ... 40
2 δίσκοι	2 δίσκοι	1-Δίσκος για γλυκά ζύμης*	☼	1 - 3	150	35 ... 50
		3-Κανονικός δίσκος*				
3 δίσκοι	3 δίσκοι	1-Κανονικός δίσκος*	☼	1 - 3 - 5	150	35 ... 50
		3-Δίσκος για γλυκά ζύμης*				
Παντεσπάνι	Ένας δίσκος	Στρογγυλή λυόμενη φόρμα διαμέτρου 26 cm πάνω σε συρμάτινη σχάρα**	☰	3	160	25 ... 35
	Ένας δίσκος	Στρογγυλή λυόμενη φόρμα διαμέτρου 26 cm πάνω σε συρμάτινη σχάρα**	☼	2	150	30 ... 40
2 δίσκοι	2 δίσκοι	1-Στρογγυλή λυόμενη φόρμα διαμέτρου 26 cm πάνω σε συρμάτινη σχάρα**	☼	1 - 4	150	35 ... 45
		4-Στρογγυλή λυόμενη φόρμα διαμέτρου 26 cm πάνω σε δίσκο για γλυκά ζύμης**				
Κουλουράκια	Ένας δίσκος	Δίσκος για γλυκά ζύμης*	☰	3	180	25 ... 30
2 δίσκοι	2 δίσκοι	1-Δίσκος για γλυκά ζύμης*	☼	1 - 3	180	30 ... 40
		3-Κανονικός δίσκος*				
3 δίσκοι	3 δίσκοι	1-Δίσκος για γλυκά ζύμης*	☼	1 - 3 - 5	180	35 ... 45
		3-Κανονικός δίσκος*				
Εϊδή ζύμης	Ένας δίσκος	Κανονικός δίσκος*	☰	2	200	30 ... 40
	2 δίσκοι	1-Δίσκος για γλυκά ζύμης*	☼	1 - 5	200	45 ... 55
3 δίσκοι	3 δίσκοι	5-Κανονικός δίσκος*	☼	1 - 3 - 5	200	55 ... 65
		1-Δίσκος για γλυκά ζύμης*				
		3-Κανονικός δίσκος*				
		5-Βαθύ ταψί*				

Γλυκά ταψιού	Ένας δίσκος	Κανονικός δίσκος*	☐	2	200	25 ... 35
	2 δίσκοι	1-Δίσκος για γλυκά ζύμης* 3-Κανονικός δίσκος*	☉	1 - 3	200	35 ... 45
	3 δίσκοι	1-Δίσκος για γλυκά ζύμης* 3-Κανονικός δίσκος* 5-Βαθύ ταψί*	☉	1 - 3 - 5	190	45 ... 55
Είδη με προζύμι	Ένας δίσκος	Κανονικός δίσκος*	☐	2	200	35 ... 45
Λαζάνια	Ένας δίσκος	Γυάλινο/μεταλλικό ορθογώνιο ταψάκι πάνω σε σφραμμένη σχάρα**	☐	2 - 3	200	30 ... 40
Πίτσα	Ένας δίσκος	Κανονικός δίσκος*	☐	2	200 ... 220	15 ... 20
Μπιριζόλα μοσχαρίσια (ατάκληρη) / Ψητό	Ένας δίσκος	Κανονικός δίσκος*	☉	3	25 ελάχ. 250/max, κατόπιν 180 ... 190	100 ... 120
Αρνάκι μπουτί (γάστρας)	Ένας δίσκος	Κανονικός δίσκος*	☉	3	25 ελάχ. 250/max, κατόπιν 190	70 ... 90
	Ένας δίσκος	Κανονικός δίσκος*	☉	3	25 ελάχ. 250/max, κατόπιν 190	60 ... 80
Ψητό κοτόπουλο (1,8-2 κιλά)	Ένας δίσκος	Κανονικός δίσκος*	☉	2	15 ελάχ. 250/max, κατόπιν 180 ... 190	60 ... 80
	Ένας δίσκος	Κανονικός δίσκος*	☉	2	15 ελάχ. 250/max, κατόπιν 180 ... 190	60 ... 80
Γαλοπούλα (5.5 κιλά)	Ένας δίσκος	Κανονικός δίσκος*	☉	1	25 ελάχ. 250/max, κατόπιν 180 ... 190	150 ... 210
	Ένας δίσκος	Κανονικός δίσκος*	☉	1	25 ελάχ. 250/max, κατόπιν 180 ... 190	150 ... 210
Ψάρια	Ένας δίσκος	Κανονικός δίσκος*	☉	3	200	20 ... 30
	Ένας δίσκος	Κανονικός δίσκος*	☉	3	200	20 ... 30

Συνιστάται να χρησιμοποιείτε προθέρμανση για όλα τα φαγητά.

\* Αυτά τα αξεσουάρ ενδέχεται να μην παρέχονται μαζί με το προϊόν.








\*\* Αυτά τα αξεσουάρ δεν παρέχονται μαζί με το προϊόν. Είναι εμπορικά διαθέσιμα αξεσουάρ.

### Πίνακας μαγειρέματος για γεύματα δοκιμών

διευκολύνονται τα ινστιτούτα ελέγχου στις δοκιμές του προϊόντος

Τα γεύματα σε αυτόν τον πίνακα μαγειρέματος παρασκευάζονται σύμφωνα με το EN 60350-1 για να

Φαγητό	Αριθμοί δίσκων	Αξεσουάρ προς χρήση	Τρόπος λειτουργίας	Θέση στην υποδοχή	Θερμοκρασία (°C)	Χρόνος μαγειρέματος (σε λεπτά περ.)
Κουλουράκι	Ένας δίσκος	Κανονικός δίσκος*	☐	3	140	20 ... 30
	Ένας δίσκος	Κανονικός δίσκος*	☉	3	140	20 ... 30
	2 δίσκοι	1-Κανονικός δίσκος* 3-Δίσκος για γλυκά ζύμης*	☉	1 - 3	140	20 ... 30
	3 δίσκοι	1-Κανονικός δίσκος* 3-Δίσκος για γλυκά ζύμης* 5-Βαθύ ταψί*	☉	1 - 3 - 5	140	25 ... 35
Μικρά κέικ	Ένας δίσκος	Κανονικός δίσκος*	☐	3	160	25 ... 35
	Ένας δίσκος	Κανονικός δίσκος*	☉	3	150	30 ... 40
	2 δίσκοι	1-Δίσκος για γλυκά	☉	1 - 3	150	35 ... 50

		ζύμης* 3-Κανονικός δίσκος*				
	3 δίσκοι	1-Κανονικός δίσκος* 3-Δίσκος για γλυκά ζύμης* 5-Βαθύ ταψί*		1 - 3 - 5	150	35 ... 50
Παντεσπάνι	Ένας δίσκος	Στρογγυλή λυόμενη φόρμα διαμέτρου 26 cm πάνω σε συμπίτηνη σχάρα**		3	160	25 ... 35
	Ένας δίσκος	Στρογγυλή λυόμενη φόρμα διαμέτρου 26 cm πάνω σε συμπίτηνη σχάρα**		2	150	30 ... 40
	2 δίσκοι	1-Στρογγυλή λυόμενη φόρμα διαμέτρου 26 cm πάνω σε συμπίτηνη σχάρα** 4-Στρογγυλή λυόμενη φόρμα διαμέτρου 26 cm πάνω σε δίσκο για γλυκά ζύμης**		1 - 4	150	35 ... 45
Μηλόπιτα	Ένας δίσκος	Στρογγυλός μαύρος μεταλλικός δίσκος διαμέτρου 20 cm πάνω σε συμπίτηνη σχάρα**		2	180	50 ... 60
	Ένας δίσκος	Στρογγυλός μαύρος μεταλλικός δίσκος διαμέτρου 20 cm πάνω σε συμπίτηνη σχάρα**		2	170	50 ... 60
	2 δίσκοι	1-Στρογγυλός μαύρος μεταλλικός δίσκος διαμέτρου 20 cm πάνω σε συμπίτηνη σχάρα** 4-Στρογγυλός μαύρος μεταλλικός δίσκος διαμέτρου 20 cm πάνω σε δίσκο για γλυκά ζύμης**		1 - 4	170	50 ... 60

Συνιστάται να χρησιμοποιείτε προθέρμανση για όλα τα φαγητά.

\* Αυτά τα αξεσουάρ ενδέχεται να μην παρέχονται μαζί με το προϊόν.

\*\* Αυτά τα αξεσουάρ δεν παρέχονται μαζί με το προϊόν. Είναι εμπορικά διαθέσιμα αξεσουάρ.

### Πρακτικές συμβουλές για ψήσιμο κέικ

- Αν το κέικ είναι πολύ στεγνό, αυξήστε τη θερμοκρασία περίπου 10 και μειώστε το χρόνο μαγειρέματος.
- Αν το κέικ είναι υγρό, χρησιμοποιήστε λιγότερο υγρό ή χαμηλώστε τη θερμοκρασία κατά 10°C.
- Αν το κέικ είναι πολύ σκούρο στο πάνω μέρος, τοποθετήστε το σε χαμηλότερο επίπεδο, χαμηλώστε τη θερμοκρασία και αυξήστε το χρόνο μαγειρέματος.
- Αν μαγειρεύτηκε καλά εσωτερικά αλλά κολλάει εξωτερικά, χρησιμοποιήστε λιγότερο υγρό, χαμηλώστε τη θερμοκρασία και αυξήστε το χρόνο μαγειρέματος.

### Πρακτικές συμβουλές για ψήσιμο γλυκών ζύμης

- Αν το γλυκό ζύμης είναι πολύ στεγνό, αυξήστε τη θερμοκρασία περίπου 10 και μειώστε το χρόνο μαγειρέματος. Υγράνετε τα φύλλα ζύμης με μίγμα από γάλα, λάδι, αυγό και γιαούρτι.

- Αν το γλυκό ζύμης χρειάζεται πολύ χρόνο για να ψηθεί, προσέξτε το πάχος του γλυκού ζύμης που έχετε παρασκευάσει δεν υπερβαίνει το βάθος του ταψιού.
- Αν η πάνω πλευρά του γλυκού ζύμης ξεροψηθεί αλλά το κάτω μέρος δεν έχει μαγειρευτεί, βεβαιωθείτε ότι η ποσότητα σάλτσας που έχετε χρησιμοποιήσει για το γλυκό ζύμης δεν είναι πολύ μεγάλη στο κάτω μέρος του γλυκού. Προσπαθήστε να μοιράσετε τη σάλτσα ομοιόμορφα ανάμεσα στις στρώσεις της ζύμης για ομοιόμορφο ξεροψήσιμο.




Μαγειρεύετε το γλυκό ζύμης σύμφωνα με τον τρόπο και τη θερμοκρασία που αναφέρονται στον πίνακα μαγειρέματος. Αν το κάτω μέρος εξακολουθεί να μην ψήνεται αρκετά, την επόμενη φορά τοποθετήστε το σε μια θέση χαμηλότερα στο φούρνο.

## Πρακτικές συμβουλές για μαγείρεμα λαχανικών

- Αν τελειώσουν τα υγρά στο πιάτο λαχανικών και στεγνώσει πολύ, τότε μαγειρέψτε το σε σκεύος με καπάκι αντί για ταψί. Τα κλειστά σκεύη διατηρούν τα υγρά του πιάτου.
- Αν ένα πιάτο λαχανικών δεν μαγειρεύεται, βράστε τα λαχανικά από πριν ή παρασκευάστε τα σαν φαγητό για συντήρηση σε βάζα και μετά τοποθετήστε τα στο φούρνο.

## Τρόπος χρήσης του γκριλ



**ΠΡΟΕΙΔΟΠΟΙΗΣΗ!**  
Κλείνετε την πόρτα του φούρνου όταν ψήνετε με γκριλ.  
Οι καυτές επιφάνειες μπορούν να προκαλέσουν εγκαύματα!

## Ενεργοποίηση του γκριλ

1. Γυρίστε το κουμπί λειτουργιών δεξιόστροφα στο επιθυμητό σύμβολο Γκριλ.

## Πίνακας χρόνων μαγειρέματος για γκριλ

### Ψήσιμο με ηλεκτρικό γκριλ

Τύπος τροφίμου	Αξεσουάρ προς χρήση	Θέση στην υποδοχή	Συνιστώμενη θερμοκρασία (°C)**	Χρόνος ψησίματος με γκριλ (περ.)
Ψάρια	Συρμάτινη σχάρα	4...5	250/max	20...25 ελάχ. #
Κοτόπουλο σε φέτες	Συρμάτινη σχάρα	4...5	250/max	25...35 ελάχ. #
Αρνίσια παιδάκια γάλακτος	Συρμάτινη σχάρα	4...5	250/max	20...25 ελάχ.
Ροστ μπιφ	Συρμάτινη σχάρα	4...5	250/max	25...30 ελάχ. #
Μοσχαρίσια παιδάκια	Συρμάτινη σχάρα	4...5	250/max	25...30 ελάχ. #
Φρυγανισμένο ψωμί*	Συρμάτινη σχάρα	4	250/max	1...3 ελάχ.

\* ανάλογα με πάχος

\*Προθερμάνετε για 5 λεπτά

\*\*Αν η θερμοκρασία γκριλ του προϊόντος σας δεν είναι ρυθμιζόμενη, το γκριλ θα λειτουργεί στη μέγιστη θερμοκρασία.

Τα γεύματα σε αυτόν τον πίνακα μαγειρέματος διευκολύνονται να ινστιπούτα ελέγχου στις δοκιμές παρασκευάζονται σύμφωνα με το EN 60350-1 για να του προϊόντος

Τύπος τροφίμου	Αξεσουάρ προς χρήση	Θέση στην υποδοχή	Θερμοκρασία (°C)	Χρόνος μαγειρέματος (σε λεπτά περ.)
Φρυγανισμένο ψωμί	Συρμάτινη σχάρα	4	250/max	1...3 ελάχ.
Κεφτεδάκια (μοσχαρί) - 12 τεμάχια	Συρμάτινη σχάρα	4	250/max	25...35 ελάχ.

Γυρίστε το φαγητό μετά τα 2/3 του συνολικού χρόνου ψησίματος στο γκριλ.

Συνιστάται να χρησιμοποιείτε προθέρμανση 5-6 λεπτών για όλα τα είδη ψησίματος κρέατος.

2. Κατόπιν επιλέξτε την επιθυμητή θερμοκρασία γκριλ.
3. Αν απαιτείται, προθερμάνετε για περίπου 5 λεπτά.

» Ανάβει η λυχνία θερμοκρασίας.

## Απενεργοποίηση του γκριλ

1. Γυρίστε το κουμπί λειτουργιών στη θέση Off (Απενεργοποίηση) (πάνω).



Τα τρόφιμα που δεν είναι κατάλληλα για ψήσιμο στο γκριλ προκαλούν κίνδυνο πυρκαγιάς. Για ψήσιμο στο γκριλ χρησιμοποιείτε μόνο τρόφιμα που είναι κατάλληλα για την έντονη θέρμανση κατά το ψήσιμο σε γκριλ. Μην τοποθετείτε το φαγητό πολύ πίσω στο ράφι του γκριλ. Αυτό είναι το πιο ζεστό σημείο και ένα φαγητό με πολύ λίπος μπορεί να πιάσει φωτιά.

## 6 Συντήρηση και φροντίδα

### Γενικές πληροφορίες

Η διάρκεια ωφέλιμης ζωής του προϊόντος θα αυξηθεί και η συχνότητα των προβλημάτων θα μειωθεί αν το προϊόν καθαρίζεται σε κανονικά διαστήματα.



#### ΚΙΝΔΥΝΟΣ:

Αποσυνδέστε τη συσκευή από την τροφοδοσία ρεύματος δικτύου πριν ξεκινήσετε εργασίες συντήρησης και καθαρισμού.  
Υπάρχει κίνδυνος ηλεκτροπληξίας!



#### ΚΙΝΔΥΝΟΣ:

Αφήνετε τη μονάδα να κρυώσει πριν την καθαρίσετε.  
Οι καυτές επιφάνειες μπορούν να προκαλέσουν εγκαύματα!

- Καθαρίζετε το προϊόν σχολαστικά μετά από κάθε χρήση. Με τον τρόπο αυτό θα είναι πιο εύκολη η απομάκρυνση καταλοίπων μαγειρέματος, αποφεύγοντας να καούν την επόμενη φορά που θα χρησιμοποιηθεί η συσκευή.
- Δεν απαιτούνται ειδικά καθαριστικά προϊόντα για τον καθαρισμό του προϊόντος. Για να καθαρίσετε το προϊόν χρησιμοποιήστε χλιαρό νερό με υγρό πλυσίματος, ένα μαλακό πανί ή σφουγγάρι και σκουπίστε το με ένα στεγνό πανί.
- Πάντα εξασφαλίζετε ότι σκουπίζετε σχολαστικά όλα τα πλεονάζοντα υγρά μετά τον καθορισμό και ότι σκουπίζετε άμεσα κάθε υγρό που τυχόν χυθεί.
- Μη χρησιμοποιείτε καθαριστικά προϊόντα που περιέχουν οξύ ή χλωρίνη για να καθαρίσετε τις ανοξείδωτες επιφάνειες και τη λαβή. Χρησιμοποιήστε ένα μαλακό πανί με υγρό απορρυπαντικό (που δεν χαράζει) για να καθαρίσετε αυτά τα μέρη σκουπίζοντάς τα, αλλά προσέξτε να σκουπίζετε προς μία κατεύθυνση.



Η επιφάνεια μπορεί να υποστεί ζημιά από ορισμένα απορρυπαντικά ή καθαριστικά υλικά.

Μη χρησιμοποιείτε για τον καθαρισμό σκληρά απορρυπαντικά, σκόνες/κρέμες καθαρισμού ή οποιαδήποτε αιχμηρά αντικείμενα.



Μη χρησιμοποιείτε αποκαθαριστές για τον καθαρισμό του προϊόντος γιατί μπορεί έτσι να προκληθεί ηλεκτροπληξία.

### Καθαρισμός του πίνακα ελέγχου

Καθαρίζετε τον πίνακα ελέγχου και τα περιστροφικά κουμπιά με ένα υγρό πανί και στεγνώνετε με σκούπισμα.



Αν το προϊόν σας διαθέτει κουμπιά/περιστροφικά κουμπιά ελέγχου, μην τα αφαιρείτε για να καθαρίσετε τον πίνακα ελέγχου.  
Ο πίνακας ελέγχου μπορεί να υποστεί ζημιά!

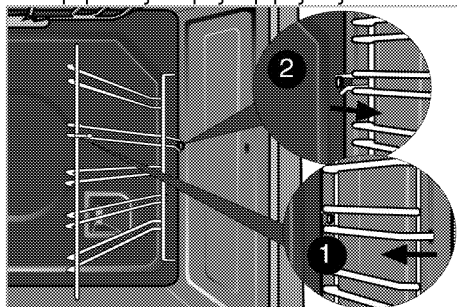
### Καθαρισμός του φούρνου

Για να καθαρίσετε το πλευρικό τοίχωμα(Διαφέρει ανάλογα με το μοντέλο του προϊόντος.)

(Αυτό το χαρακτηριστικό είναι προαιρετικό.)

Ενδέχεται να μην υπάρχει στο δικό σας προϊόν.)

1. Αφαιρέστε το μπροστινό τμήμα του πλευρικού πλαισίου τραβώντας το σε διεύθυνση αντίθετη από του τοιχώματος.
2. Αφαιρέστε το πλευρικό πλαίσιο πλήρως τραβώντας το προς το μέρος σας.

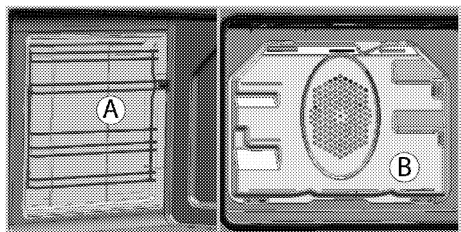


### Καταλυτικά τοιχώματα

(Αυτό το χαρακτηριστικό είναι προαιρετικό.)

Ενδέχεται να μην υπάρχει στο δικό σας προϊόν.)

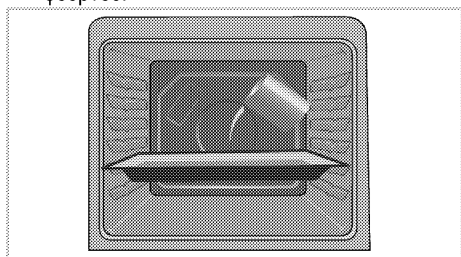
Τα εσωτερικά πλευρικά τοιχώματα (Α) και/ή το πίσω τοίχωμα (Β) του προϊόντος μπορεί να είναι καλυμμένο με καταλυτικό σμάλτο. Τα καταλυτικά τοιχώματα έχουν ελαφρώς ματ χρώμα και πορώδη επιφάνεια. Τα καταλυτικά τοιχώματα του φούρνου δεν πρέπει να καθαρίζονται. Οι πορώδεις επιφάνειες των καταλυτικών τοιχωμάτων είναι αυτοκαθαριζόμενες με μηχανισμούς απορρόφησης και μετατροπής των λαδιών που τις ρυπαίνουν (σε ατμό και διοξείδιο του άνθρακα).



### Εύκολος καθαρισμός με ατμό

Εξασφαλίζει εύκολο καθαρισμό επειδή οι ρύποι (που δεν έχουν παραμείνει για πολύ καιρό) μαλακώνουν με τον ατμό που σχηματίζεται στο εσωτερικό του φούρνου και με τις σταγόνες νερού που συμπυκνώνονται πάνω στις εσωτερικές επιφάνειες του φούρνου.

1. Αφαιρέστε όλα τα αξεσουάρ μέσα από το φούρνο.
2. Ρίξτε 500 ml νερό στον δίσκο του φούρνου και τοποθετήστε τον δίσκο στη δεύτερη σχάρα του φούρνου.



3. Ρυθμίστε το φούρνο στους εύκολη λειτουργία καθαρισμού με ατμό και να τρέξει στους 100 ° C για 25 λεπτά.
4. Ανοίξτε την πόρτα και σκουπίστε τις εσωτερικές επιφάνειες του φούρνου με ένα ελαφρά υγρό σφουγγάρι ή πανί.
5. Για να καθαρίσετε τους επίμονους ρύπους, χρησιμοποιήστε χλιαρό νερό με υγρό πλυσίματος, ένα μαλακό πανί ή σφουγγάρι και σκουπίστε με ένα στεγνό πανί.

**i** Κατά τη διάρκεια της λειτουργίας εύκολου καθαρισμού με ατμό, το νερό το οποίο έχει τοποθετηθεί στον δίσκο για να μαλακώσει τις συσσωρευμένες ελαφρές αποθέσεις/ακαθαρσίες μέσα στον θάλαμο του φούρνου θα εξατμιστεί και θα συμπυκνωθεί μέσα στον θάλαμο του φούρνου και στο εσωτερικό τζάμι του φούρνου και επομένως μπορεί να στάξει νερό όταν ανοίγετε την πόρτα του φούρνου. Σκουπίστε και απομακρύνετε το συμπύκνωμα νερού αμέσως μόλις ανοίξετε την πόρτα του φούρνου.

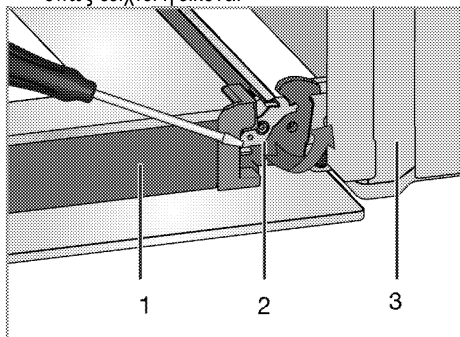
### Καθαρίστε την πόρτα του φούρνου.

Για να καθαρίσετε την πόρτα του φούρνου, χρησιμοποιήστε χλιαρό νερό με υγρό πλυσίματος, ένα μαλακό πανί ή σφουγγάρι για να καθαρίσετε το προϊόν και σκουπίστε το με ένα στεγνό πανί.

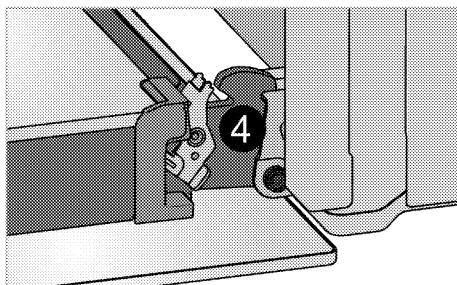
**i** Μη χρησιμοποιείτε σκληρά καθαριστικά προϊόντα που χαράζουν ή αιχμηρές μεταλλικές ζύστες για τον καθαρισμό της πόρτας του φούρνου. Αυτά τα είδη μπορούν να χαράξουν την επιφάνεια και να καταστρέψουν το γυαλί.

### Αφαίρεση της πόρτας του φούρνου

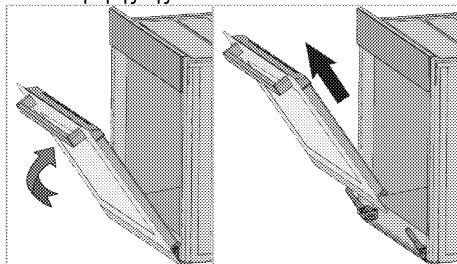
1. Ανοίξτε τη μπροστινή πόρτα (1).
2. Ανοίξτε τα κλιπ στο περίβλημα των μεντεσέδων (2) στη δεξιά και στην αριστερή πλευρά της μπροστινής πόρτας πιέζοντάς τα προς τα κάτω όπως δείχνει η εικόνα.



- 1 Πόρτα
- 2 Μπλοκάρισμα μεντεσέ(κλειστή θέση)
- 3 Φούρνος
- 4 Μπλοκάρισμα μεντεσέ(ανοιχτή θέση)



3. Μετακινήστε τη μπροστινή πόρτα ως το μέσο της διαδρομής της.



4. Αφαιρέστε τη μπροστινή πόρτα τραβώντας την προς τα πάνω για να την ελευθερώσετε από το δεξιό και τον αριστερό μεντεσέ.

**i** Τα βήματα που εκτελέστηκαν στη διαδικασία αφαίρεσης θα πρέπει να εκτελεστούν σε αντίστροφη σειρά για να επαναποθετηθεί η πόρτα. Μην ξεχάσετε να κλείσετε τα κλιπ στο περίβλημα του μεντεσέ όταν εγκαταστήσετε πάλι την πόρτα.

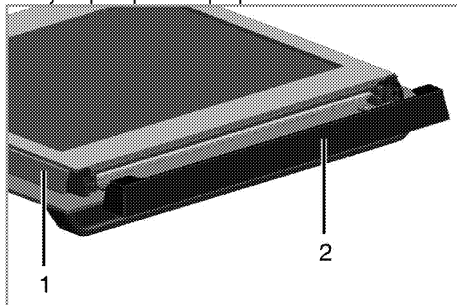
## Αφαίρεση του εσωτερικού τζαμιού πόρτας

(Αυτό το χαρακτηριστικό είναι προαιρετικό.

Ενδέχεται να μην υπάρχει στο δικό σας προϊόν.)

Το εσωτερικό τζάμι της πόρτας του φούρνου μπορεί να αφαιρεθεί για να καθαριστεί.

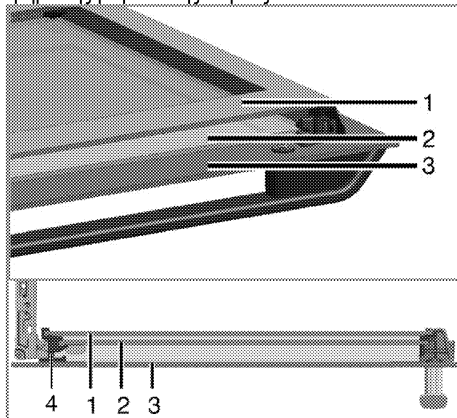
Ανοίξτε την πόρτα του φούρνου.



1 Πλαίσιο

## 2 Πλαστικό εξάρτημα

Τραβήξτε προς το μέρος σας και αφαιρέστε το πλαστικό εξάρτημα που είναι στερεωμένο στο πάνω τμήμα της μπροστινής πόρτας.



1 Το πιο εσωτερικό τζάμι

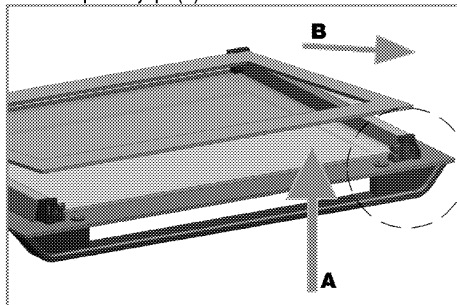
2 Εσωτερικό τζάμι

3 Εξωτερικό τζάμι

4 Πλαστική υποδοχή τζαμιού-Κάτω

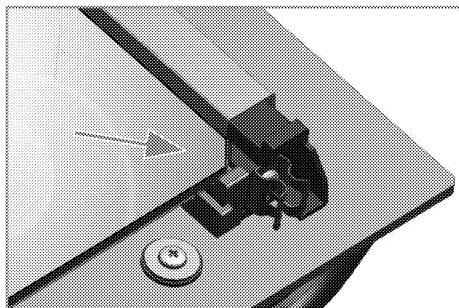
Όπως δείχνει η εικόνα, ανυψώστε το πιο εσωτερικό τζάμι (1) ελαφρά στην κατεύθυνση **A** και τραβήξτε το έξω στην κατεύθυνση **B**.

Επαναλάβετε την ίδια διαδικασία για να αφαιρέσετε το εσωτερικό τζάμι (2).



Το πρώτο βήμα για την επανασυναρμολόγηση της πόρτας είναι να τοποθετηθεί το δεύτερο εσωτερικό τζάμι (2).

Όπως δείχνει η εικόνα, τοποθετήστε τη λοξοτημένη γωνία του τζαμιού ώστε να στηρίζεται στη λοξοτημένη γωνία της πλαστικής υποδοχής.



Το εσωτερικό τζάμι (2) πρέπει να τοποθετηθεί μέσα στην πλαστική υποδοχή κοντά στο πιο εσωτερικό τζάμι (1).

Όταν τοποθετείτε το πιο εσωτερικό τζάμι (1), βεβαιωθείτε ότι η τυπωμένη πλευρά του τζαμιού αντηκρίζει το εσωτερικό τζάμι.

Είναι σημαντικό η κάτω γωνία του εσωτερικού τζαμιού να εδράζει μέσα στην κάτω πλαστική υποδοχή.

Σπρώξτε το πλαστικό εξάρτημα προς το πλαίσιο έως ότου ακουστεί ο ήχος "κλικ".

## Αντικατάσταση του λαμπτήρα του φούρνου



### ΚΙΝΔΥΝΟΣ:

Πριν αντικαταστήσετε τη λάμπα του φούρνου, βεβαιωθείτε ότι η συσκευή έχει αποσυνδεθεί από το ρεύμα δικτύου και έχει κρυώσει, για να αποφύγετε τον κίνδυνο ηλεκτροπληξίας.

Οι καυτές επιφάνειες μπορούν να προκαλέσουν εγκαύματα!



Το φως του φούρνου περιέχει ειδικό λαμπτήρα ανθεκτικό σε θερμοκρασίες έως 300 °C. Βλ. *Τεχνικές προδιαγραφές, σελίδα 12* για λεπτομέρειες. Μπορείτε να αποκτήσετε λαμπτήρες για το φως φούρνου από αδειοδοτημένο σέρβις.



Η θέση του φωτιστικού μπορεί να διαφέρει από του σχήματος.



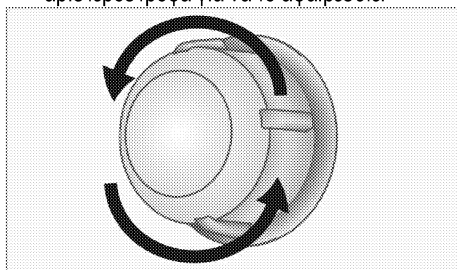
Η λάμπα που χρησιμοποιείται σε αυτή τη συσκευή δεν είναι κατάλληλη για φωτισμό οικιακών χώρων. Η προβλεπόμενη χρήση αυτής της λάμπας είναι να βοηθά το χρήστη να βλέπει τα τρόφιμα.



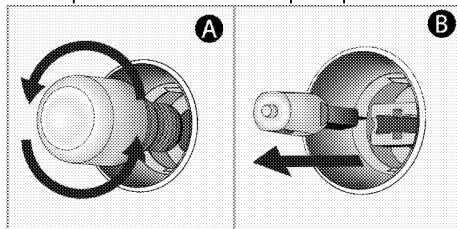
Οι λάμπες που χρησιμοποιούνται σε αυτή τη συσκευή πρέπει να είναι ανθεκτικές σε ακραίες φυσικές συνθήκες όπως θερμοκρασίες πάνω από 50 °C.

## Αν ο φούρνος σας είναι εξοπλισμένος με στρογγυλό φωτιστικό:

1. Αποσυνδέστε τη συσκευή από το δίκτυο ρεύματος.
2. Περιστρέψτε το γυάλινο κάλυμμα αριστερόστροφα για να το αφαιρέσετε.



3. Αν η λυχνία του φούρνου σας είναι τύπου (A) όπως στην εικόνα παρακάτω, αφαιρέστε τη περιστρέφοντάς τη όπως φαίνεται στην εικόνα και αντικαταστήστε τη. Αν είναι τύπου (B), τραβήξτε τη και αφαιρέστε τη όπως φαίνεται στην εικόνα και αντικαταστήστε τη.



4. Τοποθετήστε το γυάλινο κάλυμμα.



## 7 Αντιμετώπιση προβλημάτων

**Ο φούρνος αναδίδει ατμό όταν χρησιμοποιείται.**

- Είναι φυσιολογικό να διαφεύγει ατμός κατά την διάρκεια της λειτουργίας. >>> Αυτό δεν είναι βλάβη.

**Το προϊόν εκπέμπει μεταλλικούς θορύβους κατά τη θέρμανση και ψύξη.**

- Όταν τα μεταλλικά μέρη θερμανθούν, μπορεί να διασταλούν και να προκαλέσουν θόρυβο. >>> Αυτό δεν είναι βλάβη.

**Το προϊόν δεν λειτουργεί.**

- Η ασφάλεια ρεύματος δικτύου είναι καμένη ή απενεργοποιημένη. >>> Ελέγξτε τις ασφάλειες στο κουτί ασφαλειών. Εάν είναι απαραίτητο, αντικαταστήστε ή επανενεργοποιήστε τις.
- Το προϊόν δεν έχει συνδεθεί στη (γειωμένη) πρίζα. >>> Ελέγξτε την σύνδεση του φως.

**Το φως του φούρνου δεν λειτουργεί.**

- Ελαττωματικός λαμπτήρας. >>> Αντικαταστήστε το λαμπτήρα.
- Έχει διακοπεί το ρεύμα. >>> Ελέγξτε αν υπάρχει ρεύμα. Ελέγξτε τις ασφάλειες στο κουτί ασφαλειών. Αν χρειάζεται, αντικαταστήστε ή επανενεργοποιήστε τις ασφάλειες.

**Ο φούρνος δεν θερμαίνεται.**

- Δεν έχει ρυθμιστεί η λειτουργία καλή η θερμοκρασία. >>> Ρυθμίστε τη λειτουργία και τη θερμοκρασία με το πλήκτρο/κουμπί λειτουργιών και/ή Θερμ. °C.
- Σε μοντέλα εξοπλισμένα με χρονοδιακόπτη, δεν έχει ρυθμιστεί ο χρονοδιακόπτης. >>> Ρυθμίστε την ώρα.  
(Σε προϊόντα με φούρνο μικροκυμάτων, ο χρονοδιακόπτης ελέγχει μόνο το φούρνο μικροκυμάτων.)
- Έχει διακοπεί το ρεύμα. >>> Ελέγξτε αν υπάρχει ρεύμα. Ελέγξτε τις ασφάλειες στο κουτί ασφαλειών. Αν χρειάζεται, αντικαταστήστε ή επανενεργοποιήστε τις ασφάλειες.

**(Σε μοντέλα με χρονοδιακόπτη) Η ένδειξη ρολογιού αναβοσβήνει ή είναι αναμμένο το σύμβολο του ρολογιού.**

- Υπήρξε διακοπή ρεύματος. >>> Ρυθμίστε την ώρα / Απενεργοποιήστε τη συσκευή και ενεργοποιήστε την πάλι.



Αν παρά την εφαρμογή των οδηγιών της ενότητας αυτής, δεν μπορείτε να αποκαταστήσετε το πρόβλημα, τότε συμβουλευτείτε τον αδειοδοτημένο αντιπρόσωπο σέρβις ή το κατάστημα όπου αγοράσατε το προϊόν. Σε καμία περίπτωση μην επιχειρήσετε να επισκευάσετε μόνοι σας ένα προϊόν που παρουσιάζει βλάβη.

# ΠΑΡ. ΣΕΪΤΑΝΙΔΗΣ Α.Ε.

ΠΟΛΥΣΤΥΛΟ ΚΑΒΑΛΑΣ ΤΗΛ 2510 392 180-3  
ΥΠΟΚΑΤΑΣΤΗΜΑ ΑΘΗΝΩΝ  
ΑΛΙΜΟΥ 8 ΚΑΙ ΖΑΛΟΓΓΟΥ, ΑΛΙΜΟΣ  
ΤΗΛ 211 012 2829-30-31-32  
E-mail: seitanidis@otenet.gr



## ΕΓΓΥΗΣΗ

Η εταιρεία ΠΑΡ.ΣΕΪΤΑΝΙΔΗΣ Α.Ε. σας ευχαριστεί για την προτίμηση που δείξατε αγοράζοντας τις συσκευές beko και σας παρέχει τον παρακάτω χρόνο εγγύησης από την ημερομηνία αγοράς τους. Αν μέσα στην διάρκεια της εγγύησης η συσκευή σας χρειαστεί επισκευή, μπορείτε να ενημερωθείτε για τα εξουσιοδοτημένα service από το τηλεφωνικό κέντρο της εταιρεία μας στο τηλέφωνο **2510 392511 / 2510 392512**

<b>ΨΥΓΕΙΑ</b>	3 ΧΡΟΝΙΑ	<b>ΚΑΤΑΨΥΚΤΕΣ</b>	3 ΧΡΟΝΙΑ
<b>ΚΟΥΖΙΝΕΣ</b>	3 ΧΡΟΝΙΑ	<b>ΦΟΥΡΝΟΙ ΜΙΚΡΟΚΥΜΑΤΩΝ</b>	2 ΧΡΟΝΙΑ
<b>ΠΛΥΝΤΗΡΙΑ</b>	3 ΧΡΟΝΙΑ	<b>ΜΙΚΡΟΣΥΣΚΕΥΕΣ - ΣΚΟΥΠΕΣ</b>	2 ΧΡΟΝΙΑ

ΟΝΟΜΑΤΕΠΩΝΥΜΟ ΑΓΟΡΑΣΤΗ..... ΑΡ. ΕΓΓΥΗΣΗΣ.....  
..... ΑΡ. ΠΑΡΑΣΤΑΤ. ΑΓΟΡΑΣ.....  
ΔΙΕΥΘΥΝΣΗ..... ΜΟΝΤΕΛΟ ΣΥΣΚΕΥΗΣ.....  
..... ΣΕΙΡΙΑΚΟΣ ΑΡΙΘΜΟΣ ΣΥΣΚΕΥΗΣ.....  
ΤΗΛ : ..... ΗΜΕΡ/ΝΙΑ ΑΓΟΡΑΣ.....  
ΣΦΡΑΓΙΔΑ & ΥΠΟΓΡΑΦΗ ΠΩΛΗΤΗ.....



..... ΑΡ. ΕΓΓΥΗΣΗΣ.....  
..... ΑΡ. ΠΑΡΑΣΤΑΤ. ΑΓΟΡΑΣ.....  
..... ΜΟΝΤΕΛΟ ΣΥΣΚΕΥΗΣ.....  
..... ΣΕΙΡΙΑΚΟΣ ΑΡΙΘΜΟΣ ΣΥΣΚΕΥΗΣ.....  
..... ΗΜΕΡ/ΝΙΑ ΑΓΟΡΑΣ.....  
..... ΣΦΡΑΓΙΔΑ & ΥΠΟΓΡΑΦΗ ΠΩΛΗΤΗ.....  
.....

## ΟΡΟΙ ΚΑΙ ΠΡΟΫΠΟΘΕΣΕΙΣ ΙΣΧΥΟΣ ΤΗΣ ΠΑΡΟΥΣΗΣ ΕΓΓΥΗΣΗΣ

1. Για να ισχύει η παρούσα εγγύηση θα πρέπει να συμπληρωθούν πλήρως και να υπογραφούν δεόντως με φροντίδα του πελάτη και τα δύο μέρη της εγγύησης. Το απόκομμα για την εταιρεία θα πρέπει να ταχυδρομηθεί με αστημένη επιστολή ή να προσκομηθεί στα γραφεία της εταιρείας μας (Πολύστυλο Καβάλας Τ.Θ 1402 , Τ.Κ.64003) εντός 10 ημερών από την ημερομηνία αγοράς.
2. Η εργοστασιακή εγγύηση καλύπτει τον χρόνο που αναγράφεται στον σχετικό πίνακα για κάθε συσκευή, κάθε ανωμαλία ή βλάβη που οφείλεται αποκλειστικά σε κατασκευαστικό ελάττωμα ή ελαττωματικό εξάρτημα της συσκευής. Η αποκατάσταση της βλάβης γίνεται εντελώς δωρεάν δια της αντικατάστασης ή επισκευής του ελαττωματικού εξαρτήματος. Σε καμία περίπτωση δεν προβλέπεται η **αντικατάσταση** της συσκευής. Ο καταναλωτής οφείλει με δικές του δαπάνες να πάει την συσκευή στο κοντινότερο εξουσιοδοτημένο service της εταιρίας.
3. Η εταιρεία μας διατηρεί το δικαίωμα να καθορίζει τον τρόπο και τόπο επισκευής των βλαβών κατά την απόλυτη κρίση της .
4. Η εγγύηση δεν καλύπτει βλάβες που οφείλονται άμεσα ή έμμεσα σε αμέλεια , παράλειψη , κακή εγκατάσταση και πάσης φύσεως επέμβαση στη συσκευή από μη εξουσιοδοτημένο συνεργείο , κακή χρήση και ελλιπή συντήρηση της συσκευής. Επίσης η εταιρεία μας δεν ευθύνεται για βλάβες που οφείλονται σε κακή ηλεκτρική σύνδεση σε τάση διαφορετική από την αναγραφόμενη στη πινακίδα της συσκευής , σε μη γειωμένο ρευματοδότη ή σε μεταβολές της τάσης. Στις καλύψεις της εγγύησης δεν συμπεριλαμβάνονται τα εύθραυστα εξαρτήματα όπως ενδεικτικά αναφέρουμε :γυάλινες και πλαστικές επιφάνειες , λυχίες κ.α.
5. Η εγγύηση παρέχεται προς τον αρχικό αγοραστή και ισχύει από την ημερομηνία αγοράς της συσκευής.
6. Η παρούσα εγγύηση πρέπει να συνοδεύεται από τιμολόγιο ή δελτίο λιανικής πώλησης ή φωτοαντίγραφο **αυτού**.

Αποφύγετε την αλλοίωση της εγγύησης και της πινακίδας μητρώου που βρίσκεται στο πίσω μέρος της συσκευής.

Φυλάξτε την εγγύηση και μετά την λήξη της.

Προσκομίστε την σε κάθε αίτημα για επισκευή.

### ΠΡΟΣΟΧΗ

ΣΕ ΠΕΡΙΠΤΩΣΗ ΠΟΥ ΔΕΝ ΣΤΑΛΕΙ Η ΚΑΡΤΑ ΕΓΓΥΗΣΕΩΣ ΕΝΤΟΣ 10 ΗΜΕΡΩΝ ΣΤΗΝ ΕΤΑΙΡΕΙΑ ΔΕΝ ΙΣΧΥΕΙ Η ΕΓΓΥΗΣΗ ΤΗΣ ΣΥΣΚΕΥΗΣ ΠΟΥ ΕΠΙΛΕΞΑΤΕ

#### SERVICE ΛΕΥΚΩΝ ΣΥΣΚΕΥΕΩΝ

<b>ΑΘΗΝΑ</b> ΜΑΚΡΗΣ ΦΩΤΙΟΣ	210 2116649 6932366733	<b>ΘΕΣΣΑΛΟΝΙΚΗ</b> ΓΙΑΓΟΥΡΗΣ Π. Κ ΣΙΑ Ο.Ε.	6947424284 6936065106
<b>ΠΑΤΡΑ</b> ΧΟΡΜΠΙΑΣ ΝΙΚΟΛΑΟΣ	2610 640810 6932 437700	<b>ΒΟΛΟΣ</b> ΝΑΟΥΜΙΔΗΣ ΓΕΩΡΓΙΟΣ	22410 94130 6981972363
<b>ΙΩΑΝΝΙΝΑ</b> ΤΣΟΥΓΙΑΣ ΧΡΗΣΤΟΣ	26510 31947 6945 306990	<b>ΚΟΜΟΤΗΝΗ</b> ΠΑΠΑΖΟΥΔΗΣ ΚΩΝΣΤΑΝΤΙΝΟΣ	25310 33711 6932 587473

#### SERVICE ΘΑΛΕΟΡΑΣΕΩΝ – HiFi

<b>ΑΘΗΝΑ</b> ΜΑΝΩΛΟΠΟΥΛΟΣ ΓΕΩΡΓΙΟΣ	210 8836512	<b>ΘΕΣΣΑΛΟΝΙΚΗ</b> ΣΑΜΙΟΣ ΠΑΡΑΣΧΟΣ	2310 429229
<b>ΠΑΤΡΑ</b> ΗΛΙΟΠΟΥΛΟΣ ΔΗΜΗΤΡΙΟΣ	2610 622388	<b>ΒΟΛΟΣ</b> ΜΑΡΓΑΡΙΤΟΥΛΗΣ ΘΕΟΔΩΡΟΣ	24210 30113

ΠΡΟΣ : 

ΧΩΡΟΣ  
ΓΡΑΜ / ΜΟΥ

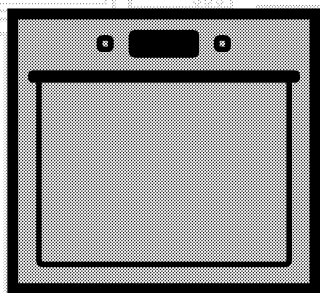
**ΠΑΡ. ΣΕΪΤΑΝΙΔΗΣ Α.Ε.**

ΠΟΛΥΣΤΥΛΟ ΚΑΒΑΛΑΣ  
Τ.Θ 1402 , Τ.Κ.64003  
ΤΗΛ 2510 392180-3



# Įmontuojama orkaitė

Vartotojo vadovas



LT

**beko**

## Pirmiausia įdėmiai perskaitykite šį vartotojo vadovą!

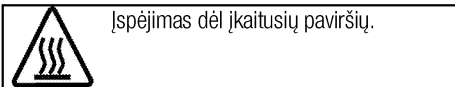
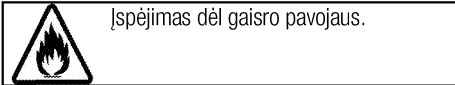
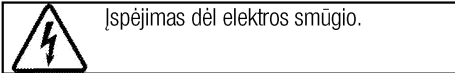
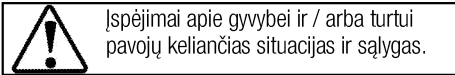
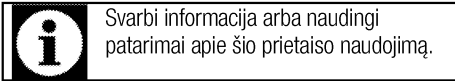
Gerbiamas pirkėjų,

Ačiū, kad pasirinkote „Beko“ gaminį. Tikimės, kad šiuo gaminiu, kuris buvo pagamintas naudojantis aukščiausios kokybės moderniausių technologijų, liksite patenkinti. Todėl prieš naudojantis šiuo prietaisu prašome perskaityti visą šį vartotojo vadovą ir prie jo pridėdamus dokumentus ir pasiilikti juos, jei jų prireiktų ateityje. Jeigu atiduotumėte šį gaminį kam nors kitam, kartu atiduokite ir šį vartotojo vadovą. Vadovaukitės visais šiame vartotojo vadove pateikiamais įspėjimais ir informacija.

Atminkite, kad šis vartotojo vadovas taip pat taikytinas keletui kitų modelių. Šiame vadove nurodoma, kuo skiriasi įvairūs modeliai.

### Simbolių paaiškinimas

Šiame vartotojo vadove naudojami šie simboliai:



**Arçelik A.Ş.**  
Karaağaç caddesi No:2-6  
34445 Sultüce/Istanbul/TURKEY  
Made in TURKEY

**1 Svarbūs nurodymai ir įspėjimai dėl saugos ir aplinkosaugos 4**

Bendrieji saugos reikalavimai.....	4
Elektros sauga.....	4
Gaminio sauga.....	5
Numatytoji naudojimo paskirtis .....	7
Vaikų sauga.....	7
Seno gaminio išmetimas .....	8
Pakavimo medžiagų išmetimas .....	8

**2 Bendra informacija 9**

Apžvalga .....	9
Komplekto turinys .....	10
Techniniai duomenys .....	11

**3 Įrengimas 12**

Prieš įrengiant .....	12
Įrengimas ir prijungimas.....	14
Būsimas transportavimas .....	15

**4 Paruošimo Darbai 17**

Patarimai, kaip taupyti energiją.....	17
Naudojant pirmą kartą.....	17
Laiko nustatymas.....	17
Pirmasis prietaiso valymas.....	17
Pradinis šildymas.....	17

**5 Kaip naudoti orkaitę 19**

Bendroji informacija apie kepinimą, kepinimą ir kepinimą grilyje.....	19
Kaip naudoti elektrinę orkaitę.....	19
Veikimo režimai.....	20
Orkaitės laikrodžio naudojimas.....	21
Maisto gaminimo laiko lentelė.....	23
Kaip naudoti grilį .....	26
Maisto gaminimo grilyje laiko lentelė .....	26

**6 Techninis aptarnavimas ir priežiūra 27**

Bendroji informacija.....	27
Valdymo skydo valymas.....	27
Orkaitės valymas.....	27
Orkaitės durelių išėmimas.....	28
Durelių vidinės stiklo plokštės išėmimas .....	28
Orkaitės lempučių keitimas.....	29

**7 Triukščių nustatymas 31**

## **1 Svarbūs nurodymai ir įspėjimai dėl saugos ir aplinkosaugos**

Šiame skyriuje pateikiamos saugos instrukcijos, kurių laikydamiesi apsisaugosite nuo susižeidimo ar materialinės žalos pavojų. Nesilaikant šių instrukcijų bet kokia prietaiso garantija nebegalios.

### **Bendrieji saugos reikalavimai**

- Šį prietaisą galima naudoti vaikams nuo 8 metų amžiaus ir asmenims, turintiems psichinių, jutiminių arba protinių negalių arba patirties bei žinių trūkumo, jeigu jie yra prižiūrimi arba instruktuojami, kaip saugiai naudoti šį prietaisą, ir supranta atitinkamus pavojus. Neleiskite vaikams žaisti su šiuo prietaisu. Vaikams draudžiama valyti ir techniškai prižiūrėti šį gaminį, nebent juos prižiūrėtų suaugusieji.
- Šio prietaiso negalima naudoti asmenims (įskaitant vaikus), turintiems fizinių, jutimo ar psichinių negalių arba neturintiems pakankamai patirties ir žinių, nebent jie būtų prižiūrimi arba instruktuoti. Neleiskite vaikams žaisti su šiuo prietaisu.
- Perduodant įrenginį kitam žmogui asmeniniam naudojimui ar atiduodant kaip panaudotą daiktą, taip pat būtina perduoti naudotojo

vadovą, įrenginio etiketes ir kitus susijusius dokumentus.

- Remonto ir techninės priežiūros darbus visuomet privalo atlikti įgaliotojo techninio aptarnavimo centro atstovai. Gamintojas nėra atsakingas už žalą, kilusią dėl darbų, kuriuos atliko neįgalioji asmenys; tokiu atveju garantija gali nebegalėti. Prieš montuodami atidžiai perskaitykite instrukcijas.
- Nenaudokite prietaiso, jeigu jis turi defektų arba yra regimai pažeistas.
- Po kiekvieno naudojimo patikrinkite, ar išjungėte prietaiso valdymo mygtukus.

### **Elektros sauga**

- Jeigu gaminys turi defektų, jo negalima naudoti, kol jo nepataisys įgaliotojo techninio aptarnavimo centro atstovas. Kyla elektros smūgio pavojus!
- Prijunkite šį gaminį prie įžeminto lizdo/elektros linijos, apsaugoto tinkamos kategorijos saugikliu kaip nurodyta skyriuje „Techniniai duomenys“. Ir naudojant su transformatoriumi, ir be jo, įsitikinkite, ar įžeminimo instaliavimą atliko kvalifikuotas elektrikas. Mūsų bendrovė nėra atsakinga už jokių nuostolių, patirtus naudojant gaminį, kuris



nėra įžemintas pagal vietos reglamentus.

- Niekada neplaukite gaminio, purkšdami arba pildami ant jo vandenį! Kyla elektros smūgio pavojus!
- Niekada nelieskite kištukinio lizdo šlapiomis rankomis! Išjungdami niekuomet netraukite už elektros laido, ištraukite laikydami už kištuko.
- Atliekant montavimo, techninės priežiūros ir remonto darbus, šis gaminy s privalo būti atjungtas nuo maitinimo tinklo.
- Jeigu gaminio jungiamasis kabelis būtų pažeistas, jį privalo pakeisti gamintojas, techninės priežiūros specialistas arba kiti panašios kvalifikacijos asmenys, kad būtų išvengta pavojaus.
- Prietaisą privaloma įrengti taip, kad prireikus jį galima būtų visiškai atjungti nuo tinklo. Nuo tinklo privaloma arba ištraukiant elektros kištuką, arba naudojant elektros sistemoje įrengtą jungiklį atsižvelgiant į statybos reglamentus.
- Naudojimo metu orkaitės galinis paviršius įkaista. Galiniame paviršiuje negalima prijungti elektros jungčių, nes jos gali būti pažeistos.
- Neprispauskite jungiamųjų laidų tarp orkaitės durelių ir korpuso;

nenutieskite jo virš įkaitusių paviršių. Kitaip gali išsilydyti laido izoliacija ir dėl trumpojo jungimo kilti gaisras.

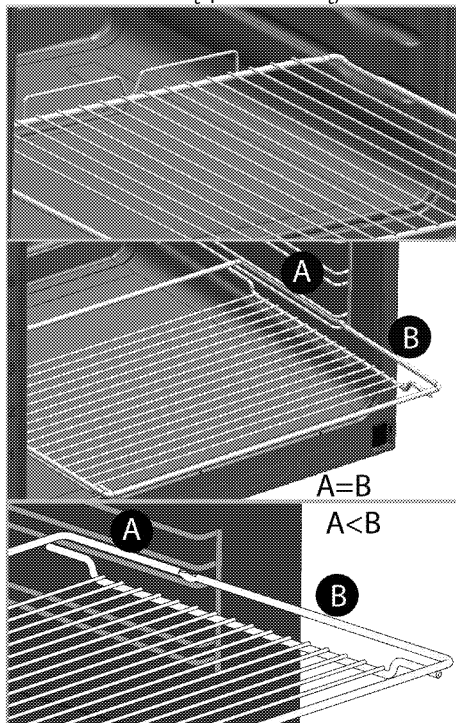
- Darbus su bet kokiais elektriniais prietaisais ir sistemomis gali atlikti tik įgaliotieji kvalifikuoti specialistai.
- Esant gedimui, išjunkite prietaisą ir atjunkite jį nuo maitinimo tinklo. Norint tai padaryti, pirma išjunkite namų tinklo saugiklį.
- Patikrinkite, ar saugiklio elektros saugos klasė yra tinkama šiam gaminiui.

### **Gaminio sauga**

- ĮSPĖJIMAS: Prietaisas ir jo prieinamos dalys įkaista naudojimo metu. Būkite atsargūs ir neprisilieskite prie kaitinimo elementų. Neleiskite jaunesniems nei 8 metų amžiaus vaikams būti prie prietaiso, jeigu nuolat jų neprižiūrite.
- Nesinaudokite virykle, kai jūsų dėmesys arba koordinacija yra susilpnėjusi dėl alkoholio ir/arba narkotikų vartojimo.
- Būkite atsargūs, naudodami pateikaluose bet kokius alkoholinius gėrimus. Esant aukštai temperatūrai, alkoholis garuoja; prisilietęs prie karšto paviršiaus, jis gali užsiliepsnoti ir sukelti gaisrą.

- Nelaikykite šalia buitinio prietaiso jokių degių medžiagų, nes jo šonai naudojimo metu įkaista.
- Eksploatavimo metu prietaisas įkaista. Būkite atsargūs ir neprisilieskite prie kaitinimo elementų orkaitės viduje.
- Pasirūpinkite, kad visos ventiliacijos angos būtų atviros.
- Nešildykite orkaitėje maisto skardinėse ir stiklainiuose. Skardinėje/stiklainyje susidaręs slėgis gali juos susprogdinti.
- Nedėkite kepimo skardų, indų ar aliuminio folijos tiesiai ant orkaitės dugno. Susikaupusi šiluma gali sugadinti orkaitės dugną.
- Orkaitės durelių stiklo nevalykite šiurkščiu abrazyviniu valikliu ar aštriais metaliniais gremžtukais, nes galite subraižyti paviršių ir dėl to stiklas gali sudužti.
- Nevalykite prietaiso gariniais valymo prietaisais, nes galite patirti elektros smūgį.
- (Gali skirtis priklausomai nuo gaminio modelio.)  
Kaip tinkamai ant bėgelių uždėti grilio grotelės ir skardą  
Svarbu tinkamai padėti grilio grotelės ir (arba) riebalų surinkimo skardą ant bėgelių. Įstumkite grilio grotelės arba riebalų surinkimo skardą tarp 2 skersinių ir, prieš dėdami ant jų maistą,

patikrinkite, ar jie yra stabilūs (žr. toliau esantį paveikslėlį).



- Nenaudokite prietaiso, jeigu jo priekinis durelių stiklas yra išimtas arba suskilęs.
- Orkaitės rankena nėra skirta rankšluosčių džiovinimui. Nekabinkite rankšluosčių, pirštinių ar panašių tekstilės gaminių, kai veikia grilio funkcija ir durelės yra praviros.
- Dėdami į orkaitę arba ištraukdami iš jos indus, visuomet mūvėkite šilumai atsparias pirštines.
- Įtieskite kepimo popierių į puodą ar patieskite ant skardos, grilio grotelių ar pan., sudėkite ant jo maistą ir įdėkite viską į įkaitintą

orkaitę. Nuplėškite nereikalingus popieriaus kraštus, išsikišančius iš skartos, grilio grotelių ar puodo, kad jie neprisiliestų prie orkaitės kaitinimo elementų. Niekada nenaudokite kepimo popieriaus, kai temperatūra yra didesnei nei nurodyta kepimo popieriaus instrukcijose. Netieskite kepimo popieriaus tiesiai ant orkaitės pagrindo.

- ĮSPĖJIMAS: Kad išvengtumėte galimo elektros šoko pavojaus, prieš keisdami lempą, patikrinkite, ar maitinimo laidas yra atjungtas nuo maitinimo lizdo ir (arba) srovės pertraukiklis - išjungtas.
- Prietaiso negalima montuoti už dekoratyvinių durelių, kad neperkaistų.

Norėdami užtikrinti gaminio apsaugą nuo gaisro:

- Kištuką į elektros lizdą privaloma įkišti taip, kad nekiltų kibirkščių.
- Nenaudokite pažeisto arba įpjauto kabelio, o taip pat ilginimo laido; naudokite tik originalų kabelį.
- Į elektros lizdą jokiais būdais negalima kišti drėgno arba sušlapusio kištuko.

### **Numatytoji naudojimo paskirtis**

- Šis gaminytis skirtas naudoti tik buityje. Jį draudžiama naudoti komercinei veiklai.
- DĖMESIO: Šis prietaisas skirtas tik maistui gaminti. Prietaiso

negalima naudoti kitiems tikslams, pavyzdžiui, patalpai šildyti.

- Šio prietaiso negalima naudoti lėkštėms po kepimo grotelėmis šildyti, rankšluosčiams bei šluostėms ir pan. ant rankenos kabinti, daiktams džiovinti ir patalpoms šildyti.
- Gamintojas neatsako už jokią žalą, patirtą netinkamai naudojant arba prižiūrint prietaisą.
- Orkaitę galima naudoti maistui atšildyti, kepti, kepinti ir kepti grilyje.

### **Vaikų sauga**

- ĮSPĖJIMAS: Naudojimo metu pasiekiamos dalys gali labai įkaisti. Neleiskite prie jų būti mažamečiams vaikams.
- Pakavimo medžiagos gali kelti pavojų vaikams. Saugokite pakavimo medžiagas nuo vaikų. Išmeskite visas pakuotės dalis atsižvelgdami į aplinkosaugos reikalavimus.
- Elektriniai prietaisai gali būti pavojingi vaikams. Gaminiui veikiant, neleiskite artyn vaikų ir neleiskite jiems žaisti su šiuo prietaisu.
- Virš prietaiso nelaikykite daiktų, kuriuos vaikai gali bandyti pasiekti.
- Ant atidarytų priekinių durelių nedėkite sunkių daiktų ir neleiskite vaikams ant jų sėdėti.

Prietaisas gali apvirsti arba gali būti sugadinti durelių vyriai.

### **Seno gaminio išmetimas**

**WEEE Direktyvos ir senų gaminių išmetimo taisyklių atitikties:**



Šis gaminys atitinka ES WEEE Direktyvą (2012/19/ES).

Šis gaminys paženklintas elektros ir elektroninės įrangos klasifikavimo (WEEE) ženklu.

Šis gaminys pagamintas iš aukštos kokybės medžiagų

ir dalių, kurias galima perdirbti ir pakartotinai panaudoti. Pasibaigus gaminio tarnavimo laikui,

neišmeskite jo kartu su įprastomis buitinėmis atliekomis. Atiduokite jį į surinkimo punktą, kad elektros ir elektronikos įranga būtų perdirbta.

Surinkimo punktų adresus sužinosite vietos savivaldybėje.

### **RoHS direktyvos atitikties:**

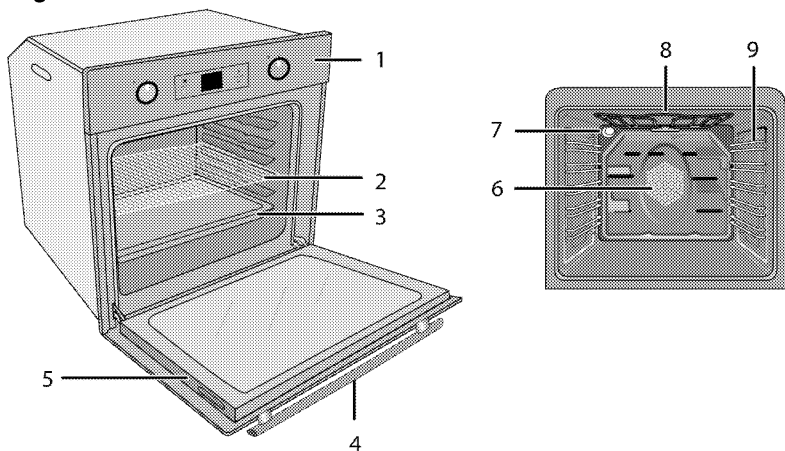
Jūsų įsigytas gaminys atitinka ES RoHS Direktyvą (2011/65/ES). Jame nėra šioje Direktyvoje nurodytų kenksmingų ir draudžiamų medžiagų.

### **Pakavimo medžiagų išmetimas**

- Pakavimo medžiagos gali būti pavojingos vaikams. Pakavimo medžiagas laikykite vaikams nepasiekiamoje vietoje. Šio gaminio pakavimo medžiagos pagamintos iš pakartotinai panaudojamų medžiagų. Tinkamai jas išmeskite ir išrūšiuokite, atsižvelgdami į atliekų perdirbimo instrukciją. Neišmeskite jų kartu su įprastomis buitinėmis atliekomis.

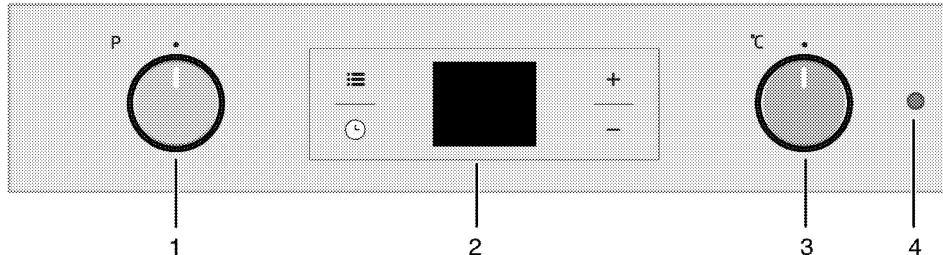
## 2 Bendra informacija

### Apžvalga



- 1 Valdymo skydelis
- 2 Grilio grotelės
- 3 Skarda
- 4 Rankena
- 5 Durelės

- 6 Ventilatoriaus variklis (už plieno plokštės)
- 7 Lemputė
- 8 Viršutinis šildymo elementas
- 9 Lentynos padėtis



- 1 Funkcijų parinkimo rankenėlė
- 2 Skaitmeninis laikmatis
- 3 Termostato rankenėlė
- 4 Termostato lemputė

## Komplekto turinys

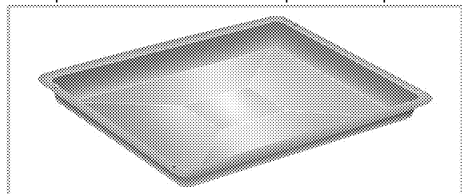


Pateikti priedai gali skirtis priklausomai nuo gaminio modelio. Jūsų gaminyje gali būti ne visi vartotojo vadove aprašyti priedai.

1. **Vartotojo vadovas**

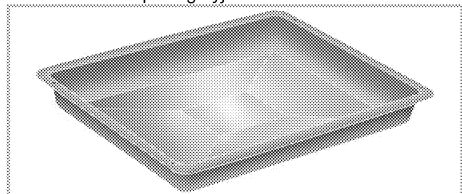
2. **Standartinis padėklas**

Naudojama pyragaičiams, šaldytiems maisto produktams ir dideliems kepsniams kepti.



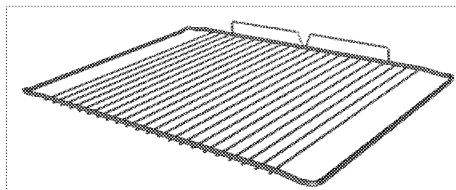
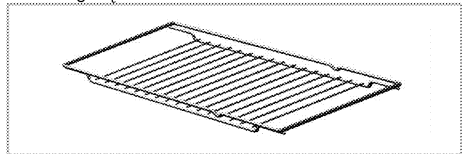
3. **Gili kepimo skarda**

Naudojama tešlainiams, dideliems kepsniams, sultingiems patiekalams gaminti ir riebalams surinkti kepant grilyje.



4. **Grilio grotelės**

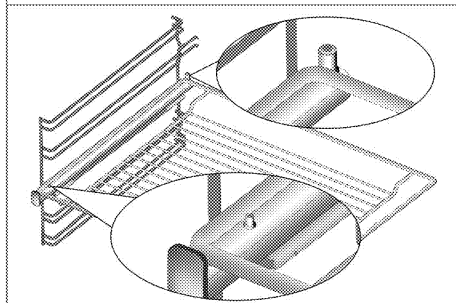
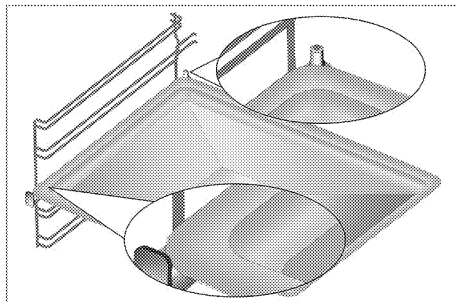
Naudojamos kepinimui ir maisto produktams, kurie bus kepami, kepinami arba gaminami troškinimo induose, dedamos ant pageidaujimų bėgelių.



5. **Kaip tinkamai įdėti grilio grotelės ir skardą ant ištraukiamų bėgelių (Ši funkcija yra pasirinktinė. Jūsų gaminyje jos gali nebūti.)**

Ištraukiami bėgeliai leidžia lengvai įdėti ir išimti skardas bei grilio grotelės.

Naudodami skardą ir grilio grotelės su ištraukiamais bėgeliais, įsitikinkite, kad ištraukiamų bėgelių galinėje dalyje esantys kaiščiai būtų atrenkti į grilio grotelių ir skardos kraštus.





## Techniniai duomenys


<b>Įtampa/dažnis</b>	<b>220-240 V ~ 50 Hz</b>
Bendrosios energijos sąnaudos	2.5 kW
Saugiklis	16 A
Laido tipas/ skerspjūvis	min.H05W-FG 3 x 1,5 mm <sup>2</sup>
<b>Išoriniai matmenys (aukštis / plotis / gylis)</b>	<b>595 mm/594 mm/567 mm</b>
Montavimo matmenys (aukštis/plotis/gylis)	**590 arba 600 mm/560 mm/min. 550 mm
<b>Pagrindinė orkaitė</b>	<b>Daugiafunkcė orkaitė</b>
Vidaus lemputė	15/25 W
Grilio energijos sąnaudos	2.2 kW

# Bendroji informacija: Elektrinių orkaitių energijos sąnaudų techninėje lentelėje esanti informacija pateikiama pagal EN 60350-1 / IEC 60350-1 standartą. Šie dydžiai yra nustatyti esant standartinei apkrovai, veikiant apatinio-viršutinio kaitinimo arba kaitinimo naudojant ventiliatorių funkcijoms.

Energijos efektyvumo klasė nustatyta pagal atsižvelgiant į šiuos prioritetus, priklausomai nuo to, ar atitinkamos funkcijos gaminyje yra, ar ne. 1- gaminimas naudojant ekonomišką kaitinimo ir ventiliatoriaus funkciją, 2- lėtas gaminimas naudojant terminio grilio funkciją, 3- gaminimas naudojant terminio grilio funkciją, 4- apatinio/viršutinio kaitinimo funkcijos naudojant ventiliatorių, 5- viršutinio ir apatinio kaitinimo funkcija.

\*\* Žr. Įrengimas, puslapis 12.

	Siekiant pagerinti šio gaminio kokybę, techniniai duomenys gali būti keičiami be išankstinio įspėjimo.
	Šioje instrukcijoje nurodytos savybės yra schemiškos ir gali skirtis nuo gaminio savybių.

	Mašinų kategorijos plokštelėse arba jas lydinčiose dokumentacijose nurodyti dydžiai gauti esant laboratorinėms sąlygoms, vadovaujantis atitinkamais standartais. Buitinių prietaisų sąnaudos ir reikšmės gali skirtis priklausomai nuo eksploataavimo ir aplinkos sąlygų.
---	---

### 3 Įrengimas

Prietaisą įrengti turi kvalifikuotas specialistas, vadovaudamasis galiojančiais teisės aktais. Kitaip nebegalios gaminio garantija. Gamintojas nėra atsakingas už žalą, kilusią dėl darbų, kuriuos atliko neįgalotieji asmenys; tokiu atveju nebegalios ir garantija.



Vartotojas yra atsakingas už vietos, elektros instaliacijos paruošimą šiam gaminiui.



#### PAVOJUS:

Šis prietaisas turi būti įrengtas ir prijungtas atsižvelgiant į galiojančius vietos dujų ir (arba) elektros prijungimo reglamentus.



#### PAVOJUS:

Prieš pradėdant instaliaciją, apžiūrėkite šį gaminį, ar jis neturi kokių nors defektų. Jeigu turi, neinstaliuokite jo. Sugadinti gaminiai kelia pavojų jūsų saugai.

- Paviršiai, sintetiniai laminatai ir klijai turi būti atsparūs šilumai (bent 100 °C).
- Virtuvės spintelės turi būti pastatytos lygiai ir pritvirtintos.
- Jeigu po orkaitės yra stalčius, tarp orkaitės ir stalčiaus reikia įtaisyti lentyną.
- Prietaisą turi nešti bent du žmonės.



Nestatykite šio buitinio prietaiso prie šaldytuvo ar šaldiklio. Šio prietaiso skleidžiama šiluma padidins šaldymo prietaisų energijos sąnaudas.



Nekelkite ir neperstatinėkite prietaiso, laikydami už jo durelių ir (arba) rankenos.

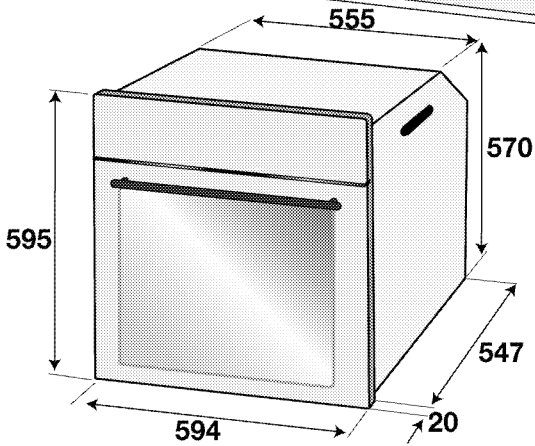
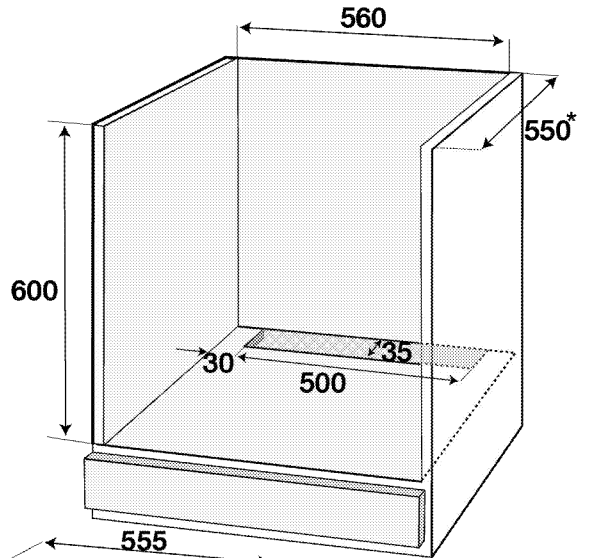
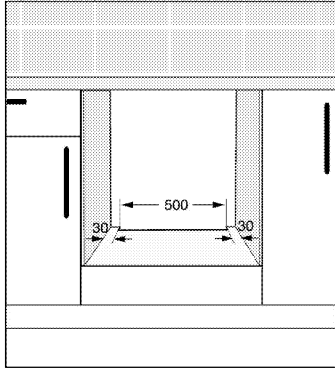
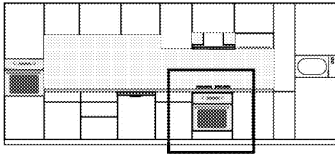


Jei gaminys turi vielines rankenėles, perkėlę gaminį, įstumkite jas į orkaitės šonus.

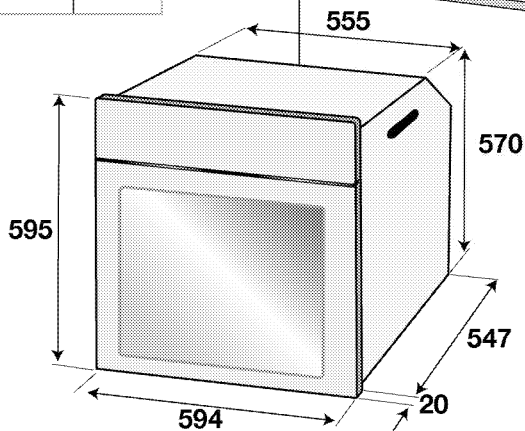
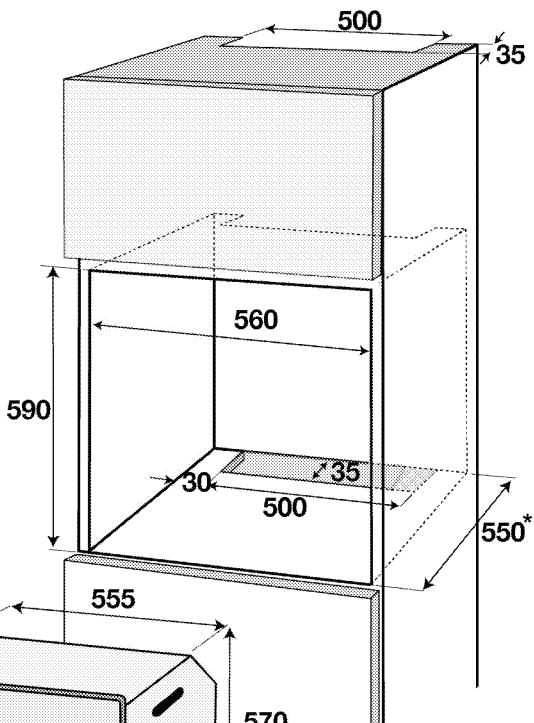
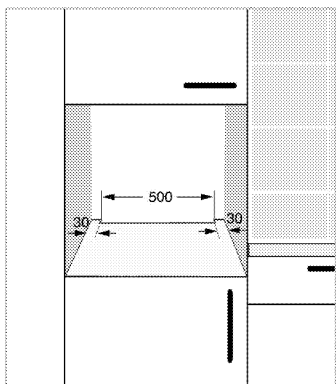
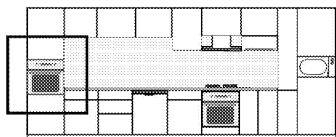
### Prieš įrengiant

Šis buitinis prietaisas yra skirtas montuoti virtuvės spintelėse, kurias galima įsigyti parduotuvėse. Tarp šio prietaiso ir virtuvės sienų bei baldų reikia palikti saugų tarpą. Žr. pav. (dydžiai mm).





\* min.



\* min.

## Įrengimas ir prijungimas

- Šį prietaisą reikia įrengti ir prijungti atsižvelgiant į įstatymuose dėl prijungimo numatytas taisykles.

### Elektros įvadas

Prijunkite gaminį prie žeminto lizdo, apsaugoto tinkamos kategorijos miniatiūriniu grandinės pertraukikliu, kaip nurodyta techninių duomenų lentelėje. Ir naudojant su transformatoriumi, ir be jo, įsitikinkite, ar žemėjimo instaliavimą atliko kvalifikuotas elektrikas. Mūsų bendrovė nėra atsakinga už jokią žalą, kuri gali atsirasti naudojant gaminį, kuris nėra įžemintas atsižvelgiant į vietos reglamentus.



### PAVOJUS:

Prietaisą prie maitinimo tinklo gali prijungti tik įgaliojasis kvalifikuotas meistras. Prietaiso garantija galioja tik tinkamai jį prijungus. Gamintojas nėra atsakingas už žalą, kilusią dėl darbų, kuriuos atliko neįgaliojtieji asmenys.



### PAVOJUS:

Maitinimo laido negalima prispausti, sulenkti ar suspausti, jis neturi liestis prie įkaitusių prietaiso dalių.

Pažeistą maitinimo laidą privalo pakeisti kvalifikuotas elektrikas. Kitu atveju kyla elektros smūgio, trumpojo jungimo ar gaisro pavojus!

- Pajungiant reikia vadovautis nacionaliniais reglamentais.
- Maitinimo tinklo duomenys turi atitikti ant prietaiso esančioje kategorijos plokštelėje nurodytus duomenis. Norėdami pamatyti duomenų plokštelę, atidarykite priekines dureles.
- Šio gaminio maitinimo laidas privalo atitikti techninių duomenų lentelėje nurodytus parametrus.



### PAVOJUS:

Prieš pradėdami bet kokius elektros prijungimo darbus, išjunkite gaminį iš maitinimo tinklo. Kyla elektros smūgio pavojus!



Įrengus prietaisą, maitinimo laido kištukas turi būti lengvai pasiekiamas (nenutieskite laido virš viryklės).

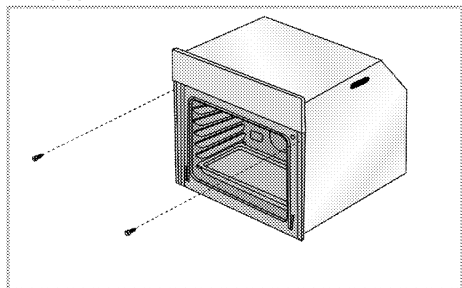


Atliekant elektros instaliaciją, privalote laikytis nacionalinių / vietos elektros taisyklių ir naudoti orkaitę tinkančius kištukinį lizdą / elektros liniją ir kištuką. Jeigu gaminio galios apribojimai viršija elektros linijos lizdo ir kištuko srovės perdavimo gebą, gaminį reikia jungti naudojant stacionariąją elektros instaliaciją tiesiogiai, nenaudojant elektros linijos kištuko ir lizdo.

Ijunkite maitinimo laido kištuką į elektros lizdą.

### Gaminio įrengimas

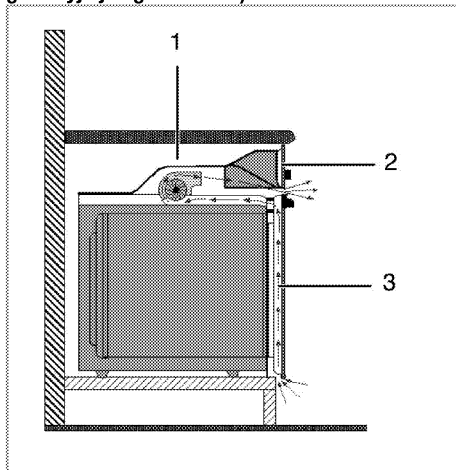
1. Įstatykite orkaitę į pintelę, sulygininkite ir pritvirtinkite ją, tuo pat metu įsitikindami, ar nepažeidėte ir (arba) neprispaudėte maitinimo laido.



Priveržkite orkaitę 2 varžtais, kaip pavaizduota.

Sumontavę įsitikinkite, kad varžtai tinkamai priveržti ir orkaitė nejuda. Sumontavus ne pagal instrukcijas ir nepakankamai priveržus varžtus, naudojama orkaitė gali apvirsti.

### Gaminiam su aušinimo ventiliatoriumi (Jūsų gaminyje jos gali nebūti.)



- 1 Aušinimo ventiliatorius
- 2 Valdymo skydelis
- 3 Durelės

Įmontuotasis ventiliatorius aušina ir įmontuojamą spintelę, ir prietaiso priekį.



Išjungus orkaitę, aušinimo ventiliatorius veikia dar 20–30 minučių.

Jeigu maistą orkaitėje gaminote užprogramavę laikmatį, pasibaigus kepimo laikui kartu su visomis funkcijomis bus išjungtas ir aušinimo ventiliatorius.

### Galutinis patikrinimas

1. Gaminio eksploatavimas.
2. Patikrinkite, ar funkcijos veikia.

### Būsimas transportavimas

- Išsaugokite originalią prietaiso dėžę ir vežkite prietaisą jo originalioje pakuotėje. Vadovaukitės ant dėžės pateiktais nurodymais. Jeigu neturite originalios kartoninės dėžės, supakuokite gaminį į plastikinę plėvelę su oro burbuliukais arba storą kartoną ir tvirtai apsuokite jį lipnia juosta.
- Norėdami apsaugoti, kad viduje esančios grilio grotelės ir skardos nesugadintų orkaitės durelių, skardų padėties lygyje lipnia juosta prilipdykite kartono juostelę prie vidinės durelių pusės. Lipnia juostele priklijuokite dureles prie orkaitės korpuso.

- Nekelkite ir neperstatinėkite prietaiso, laikydami už jo durelių ir arba rankenos.



Nedėkite ant gaminio jokių daiktų ir neškite jį tik vertikalioje padėtyje.



Apžiūrėkite prietaisą ir įsitikinkite, ar jis nebuvo apgadintas gabenimo metu.

## 4 Paruošimo Darbai

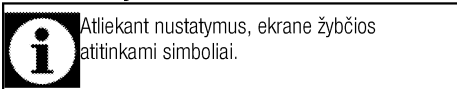
### Patarimai, kaip taupyti energiją

Ši informacija padės jums ekologiškiau naudoti šį buitinį prietaisą ir taupyti energiją.

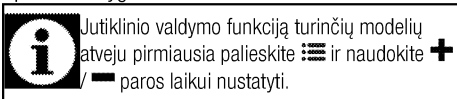
- Naudokite tamsios spalvos arba emale padengtus prikaistuvius, nes jie geriau perduoda šilumą.
- Gamindami patiekalus, įkaitinkite orkaitę, jeigu tai rekomenduojama vartotojo vadove arba pagal receptą.
- Gaminant maistą, dažnai nedarininkite orkaitės durelių.
- Jeigu įmanoma, vienu metu orkaitėje stenkitės gaminti daugiau nei vieną patiekalą. Galite gaminti, padėję du kepimo indus ant vienių grilio grotelių.
- Gaminkite daugiau nei vieną patiekalą vieną po kito. Orkaitė jau būtų įkaitusi.
- Galite sutaupyti energijos išjungdami orkaitę kelias minutes prieš kepimo pabaigą. Neatidarykite orkaitės durelių.
- Atšildykite užšaldytus maisto produktus prieš gamindami juos.


### Naudojant pirmą kartą

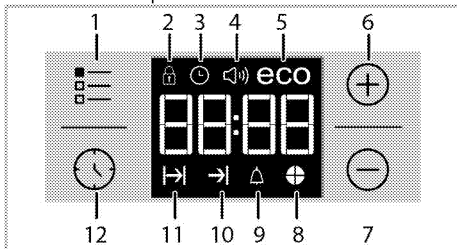
#### Laiko nustatymas



Pirmą kartą įjungę orkaitę, norėdami nustatyti laiką, spauskite mygtukus **+/-**.

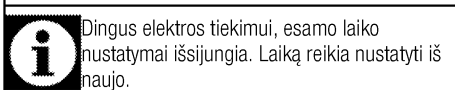


Patvirtinkite nuostatą, paliesdami simbolį , ir palaukite 4 sekundes, neliesdami jokių kitų mygtukų, kol nuostata bus patvirtinta.

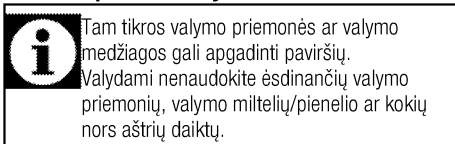


- 1 Nustatymo mygtukas
- 2 Užrakto simbolis
- 3 Laikrodžio simbolis
- 4 Signalų garsumo simbolis (Jūsų gaminyje jos gali nebūti.)
- 5 Ekonominio režimo simbolis

- 6 Didinimo mygtukas
- 7 Mažinimo mygtukas
- 8 Laiko pyrago simbolis
- 9 Įspėjimo signalo simbolis
- 10 Kepimo pabaigos laiko simbolis
- 11 Kepimo laiko simbolis
- 12 Programos parinkimo mygtukas



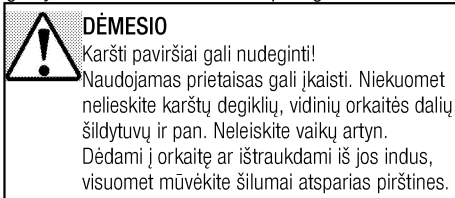
#### Pirmasis prietaiso valymas



1. Nuimkite visas pakavimo medžiagas.
2. Nuvalykite prietaiso paviršius drėgnu skudurėliu ar kempine, tuomet sausai nušluostykite.

#### Pradinis šildymas

Pakaitinkite prietaisą maždaug 30 minučių, tuomet išjunkite jį. Taip bus nudegintos ir pašalintos po gamybos likusios nuosėdos ir apsauginiai sluoksniai.



#### Elektrinė orkaitė

1. Iš orkaitės išimkite visas kepimo skardas ir groteles.
2. Uždarykite orkaitės dureles.
3. Pasirinkite padėtį „Statinis“.
4. Parinkite didžiausią grilio galingumą; žr. *Kaip naudoti elektrinę orkaitę, puslapis 19*.
5. Pakaitinkite orkaitę maždaug 30 minučių.
6. Išjunkite orkaitę; žr. *Kaip naudoti elektrinę orkaitę, puslapis 19*

#### Orkaitė su griliu

1. Iš orkaitės išimkite visas kepimo skardas ir groteles.
2. Uždarykite orkaitės dureles.

3. Parinkite didžiausią grilio galingumą; žr. *Kaip naudoti grilį, puslapis 26*.
4. Pakaitinkite orkaitę maždaug 30 minučių.
5. Išjunkite grilį; žr. *Kaip naudoti grilį, puslapis 26*



Pirmą kartą naudojant orkaitę, porą valandų gali kilti dūmų ir sklįsti nemalonus kvapas. Tai visiškai normalu. Būtinai gerai išvėdinkite patalpą, kad joje neliktų dūmų ir nemalonaus kvapo. Stenkitės neįkvėpti dūmų ir jų sklaidžiamo kvapo.

## 5 Kaip naudoti orkaitę

### Bendroji informacija apie kepimą, kepimą ir kepimą grilyje



#### DĖMESIO

Karšti paviršiai gali nudeginti!  
Naudojamas prietaisas gali įkaisti. Niekuiomet nelieskite karštų degiklių, vidinių orkaitės dalių, šildytuvų ir pan. Neleiskite vaikų artyn. Dėdami į orkaitę ar ištraukdami iš jos indus, visuomet mūvėkite šilumai atsparias pirštines.



#### PAVOJUS:

Atidarydami dureles, būkite atsargūs, nes pro jas gali išeiti garai.  
Karšti garai gali nudeginti rankas, veidą ir (arba) akis.

### Patarimai dėl kepimo

- Naudokite tinkamas nepridegančias metalines lėkštes, aliumininis indus arba šilumai atsparias silicio formas.
- Geriausiai išnaudokite grotelių vietą.
- Kepimo formą dėkite grotelių viduryje.
- Prieš įjungdami orkaitę arba grilį, pasirinkite tinkamą grotelių padėtį. Nekeiskite grotelių padėties, kai orkaitė yra įkaitusi.
- Orkaitės durelės turi būti uždarytos.

### Patarimai dėl kepimo

- Visa višta, kalakutas ir dideli mėsos gabalai iškeps geriau, jeigu prieš tai juos palaikysite marinatuose, pavyzdžiui, citrinų sulčių ir juodųjų pipirų.
- Mėsai su kaulais iškepti reikia maždaug 15 - 30 minučių daugiau, nei kepančios tokio paties dydžio kepsnį be kaulų.
- Turėtumėte apskaičiuoti kepsnio kepimo laiką: vienas mėsos centimetras į aukštį iškepa per 4 - 5 minutes.
- Mėsai iškepus, palikite ją orkaitėje dar maždaug 10 minučių. Sultys geriau pasiskirsto kepsnyje ir neišbėga, kai mėsa pjaustoma.
- Šilumai atspariame inde gaminamą žuvį reikėtų dėti ant grotelių viduriniame arba apatiniame lygyje.

### Patarimai dėl kepimo grilyje

Keptant mėsą, žuvį ir paukštieną grilyje, mėsa greitai apskrunda, pasidengia gražia plutele ir nebūna sausa. Grilyje ypač tinka kepti kepsnius, ant iešmų kepamą mėsą ir dešreles bei daržoves, kuriose yra didelis kiekis vandens, pavyzdžiui, pomidorus ir svogūnus.

- Paskirstykite gabalėlius, kuriuos kepsite grilyje, ant vielinės lentynos arba kepimo skardoje su

vieline lentyna taip, kad padengtas plotas nevirsytų šildytuvo dydžio.

- Įtaisykite vielinę lentyną arba kepimo skardą su grotelėmis pageidaujama orkaitės lygyje. Jeigu kepatė grilyje ant vielinės lentynos, įtaisykite kepimo skardą žemesniame lygyje, kad į ją nuvarvėtų riebalai. Į kepimo skardą pripilkite truputį vandens, kad ją būtų lengviau išvalyti.

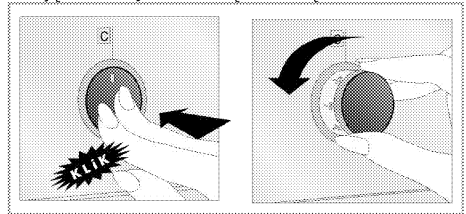


Dėl kepimui grilyje netinkamo maisto gali kilti gaisro pavojus. Grilyje kepkite tik tuos maisto produktus, kurie yra tinkami dideliam karščiui. Nedėkite maisto pro giliai į grilį. Tai karščiausia grilio vieta ir riebus maistas gali užsiliepsnoti.

### Kaip naudoti elektrinę orkaitę

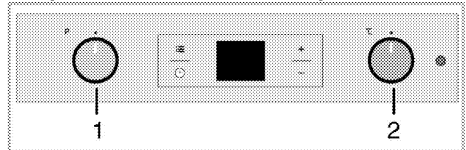
Šioje viryklėje įrengtos įspaudžiamos rankenėlės, kurios iššoka, kai jas paspaudžiate.

1. Įspauskite rankenėlę, kad ji iššoktų, tuomet sukite ją ir nustatykite norimą nuostatą.



2. Pasibaigus kepimo procesui, nuspauskite rankenėlę.

### Temperatūros ir veikimo režimo parinkimas



- 1 Funkcijų parinkimo rankenėlė
- 2 Termostato rankenėlė

1. Funkcijų rankenėlę nustatykite norimą darbo režimą.
2. Temperatūros rankenėlę nustatykite norimą temperatūrą.

» Orkaitė įkaista iki nustatytos temperatūros ir palaiko ją. Šildymo metu lieka degti temperatūros lemputė.

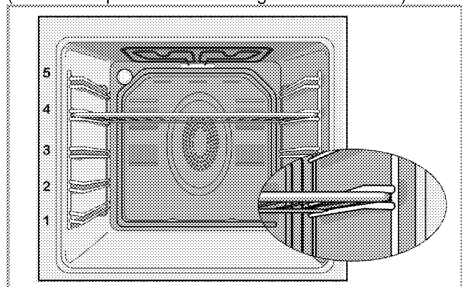
### Elektrinės orkaitės išjungimas

Pasukite funkcijų ir temperatūros rankenėles į išjungimo (viršutinę) padėtį.

Svarbu tinkamai padėti vielines groteles ant vielinių grotelių. Vielinės groteles privalo būti įdėtos tarp grotelių taip, kaip parodyta paveikslėlyje.

Neatremkite vielinių grotelių į orkaitės galinę sienelę. Pastumkite vielines grotelles lentynos priekinės dalies link ir įtaisykite jas, naudodami dureles, kad grilis veiktų veiksmingiausiai.

(Gali skirtis priklausomai nuo gaminio modelio.)



### Veikimo režimai

Cia parodyta veikimo režimų tvarka gali skirtis nuo jūsų prietaiso režimų išdėstymo tvarkos.

#### Tradicinis kepimas



Veikia abu šildytuvai – ir viršutinis, ir apatinis. Maistas šildomas tolygiai - ir iš viršaus, ir iš apačios. Tinka, pavyzdžiui, tortams, pyragaičiams arba tortams ir troškiniams tešloje kepti. Kepkite įdėję tik vieną skardą.

#### Apat. šildymas



Veikia tik apatinis šildytuvas. Tinka picoms kepti ir paskesniai patiekalai apskrudinimui iš apačios. Šią funkciją taip pat reikia naudoti norint lengvai valyti garais.

#### Apatinis/viršutinis kaitinimas su ventilatoriumi



Veikia viršutinis bei apatinis kaitinimo elementai ir ventilatorius (galinėje sienelėje). Ventilatorius tolygiai paskirsto karštą orą orkaitėje. Kepkite įdėję tik vieną skardą.

#### Veikia su ventilatoriumi



Orkaitė nešyla. Veikia tik apatinis ventilatorius (galinėje sienelėje). Tinkama užšaldytam granuliuotam maistui lėtai atitirpdyti kambario temperatūroje ir iškeptam maistui atvėsinti.

### Vent. šildymas



Ventilatorius labai greitai ir tolygiai orkaitėje paskirsto karštą orą, kurį įšildo galinis šildytuvas.

Kepant patiekalus, pravartu pasirinkti tinkamo lygio lentynas; daugeliu atvejų orkaitės iš anksto pašildyti nereikia. Tinkama kepti įdėjus kelias skardas.

Šią funkciją taip pat reikia naudoti norint lengvai valyti garais.

### "3D" funkcija



Veikia viršutinis bei apatinis kaitinimo elementai ir kaitinimas ventilatoriumi (galinėje sienelėje). Patiekalas tolygiai ir greitai kepamas iš visų pusių. Kepkite įdėję tik vieną skardą.

### Stiprus grilis



Veikia orkaitės viršuje esantis didysis grilis. Kepimo grotelės tinkamos kepti didelį mėsos kiekį.

- Dėkite dideles arba vidutinio dydžio porcijas tinkamoje lentynos padėtyje po grilio šildytuvu.
- Nustatykite maksimalią temperatūrą.
- Praėjus pusei numatyto kepimo grilyje laiko, apverskite patiekalą.

### Grilis+vent.

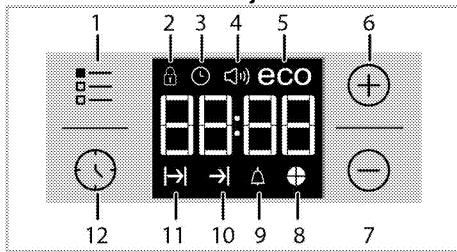


Kepimo drilyje efektas nėra toks stiprus, kaip naudojant didįjį grilį.

- Dėkite mažas arba vidutinio dydžio porcijas tinkamoje lentynos padėtyje po grilio šildytuvu.
- Nustatykite norimą temperatūrą.
- Praėjus pusei numatyto kepimo grilyje laiko, apverskite patiekalą.



## Orkaitės laikrodžio naudojimas



- 1 Nustatymo mygtukas
- 2 Užrakto simbolis
- 3 Laikrodžio simbolis
- 4 Signalų garsumo simbolis (Jūsų gaminyje jos gali nebūti.)
- 5 Ekonominio režimo simbolis
- 6 Didinimo mygtukas
- 7 Mažinimo mygtukas
- 8 Laiko pyrago simbolis
- 9 Įspėjimo signalo simbolis
- 10 Kepimo pabaigos laiko simbolis
- 11 Kepimo laiko simbolis
- 12 Programos parinkimo mygtukas

	Maksimalus kepimo laikas, kurį galima nustatyti, yra 5 val. ir 59 min. Dingus elektros tiekimui, programa atšaukiama. Privalote iš naujo užprogramuoti orkaitę.
	Atliekant nustatymą, ekrane žybcios atitinkami simboliai. Trupučių palaukite, kol nustatymai pradės veikti.
	Jeigu nepasirinkta jokia kepimo nuostata, paros laiko nustatyti neįmanoma.
	Jeigu nustatytas kepimo laikas, pradėjus kepti bus rodomas likęs laikas.

### Gaminimas nustatant gaminimo laiką

galite nustatyti, kad orkaitė būtų išjungta: nustatykite laikmatyje kepimo laiką ir nurodytam laikui pasibaigus, orkaitė bus išjungta.

1. Pasirinkite kepimo funkciją.
2. Lieskite tol, kol ekrane pasirodys gaminimo laiko simbolis .
3. Nustatykite kepimo laiką, spausdami mygtukus / .

» » Nustačius kepimo laiką, ekrane bus nuolat rodomas simbolis ir laiko juosta.

4. Įdėkite indą į orkaitę ir nustatykite temperatūrą temperatūros nustatymo rankenėle. Prasidės kepimas.

» Pradėjus kepti, ekrane pradeda atgalinė kepimo laiko atskaita ir šviečia visos laiko juostos simbolio dalys. Nustatytas kepimo laikas yra padalytas į 4 lygias dalis; atitinkamai laiko daliai pasibaigus, tos dalies simbolis užgesa. Todėl galite lengvai suprasti, kiek dar laiko liko kepti lyginant su bendru kepimo laiku.

### Gaminimo pabaigos laiko nustatymas vėlesniam laikui

Nustatę laikmatyje kepimo laiką, kepimo pabaigos laiką galite nukelti vėlesniam laikui.

1. Pasirinkite kepimo funkciją.
2. Lieskite tol, kol ekrane pasirodys gaminimo laiko simbolis .
3. Nustatykite kepimo laiką, spausdami mygtukus / .

» » Nustačius kepimo laiką, ekrane bus nuolat rodomas simbolis .

4. Lieskite tol, kol ekrane pasirodys gaminimo pabaigos laiko simbolis .
5. Norėdami nustatyti kepimo pabaigos laiką, spauskite mygtukus / .

» Nustačius kepimo laiką, ekrane bus nuolat rodomas simbolis , simbolis ir laiko juosta. Kepimui prasidėjus, simbolis dingis.

6. Įdėkite indą į orkaitę ir nustatykite temperatūrą temperatūros nustatymo rankenėle. Prasidės kepimas.

» **Orkaitės laikmatis automatiškai nustato kepimo pradžios laiką, atimdamas kepimo trukmę iš jūsų nustatymo kepimo pabaigos laiko.** Atėjus kepimo pradžios laikui, įjungiamas parinktas darbo režimas ir orkaitė iššildoma iki nustatytos temperatūros.

Nustatytoji temperatūra orkaitėje palaikoma iki pat kepimo laiko pabaigos.

» Pradėjus kepti, ekrane pradeda atgalinė kepimo laiko atskaita ir šviečia visos laiko juostos simbolio dalys. Nustatytas kepimo laikas yra padalytas į 4 lygias dalis; atitinkamai laiko daliai pasibaigus, tos dalies simbolis užgesa. Todėl galite lengvai suprasti, kiek dar laiko liko kepti lyginant su bendru kepimo laiku.

7. Pasibaigus kepimo procesui, ekrane pasirodo pranešimas „End“ (pabaiga) ir pasigirsta įspėjamieji garso signalai.
8. Įspėjamasis garso signalas skambės 2 minutes. Norėdami išjungti įspėjamąjį garso signalą, tiesiog paspauskite bet kurį mygtuką. Įspėjamasis garso signalas nutils ir bus rodomas esamas laikas.



Jei išsijungus garso signalui paspausite bet kokį mygtuką, orkaitė vėl pradės veikti. Pasukite temperatūros ir funkcijos nustatymo rankenėles į padėtį „0“ (išjungta), kad išjungtumėte orkaitę ir nutiltų įspėjimo signalui ji vėl nepradėtų veikti.

### Mygtukų užrakto funkcijos įjungimas

Ijungę mygtukų užrakto funkciją, galite neleisti naudotis orkaitė.

1. Lieskite tol, kol ekrane pasirodys simbolis .

» Ekrane bus rodoma „OFF“ (išjungta).

2. Jeigu norite įjungti mygtukų užrakto funkciją, paspauskite .

» Kai mygtukų užrakto funkcija veikia, ekrane rodoma „On“ (įjungta) ir šviečia simbolis .



Ijungus mygtukų užrakto funkciją, orkaitės mygtukai neveikia. Dingus elektros tiekimui, mygtukų užrakto funkcija nebus atšaukta.

### Norėdami išjungti mygtukų užrakto funkciją, palieskite

1. Lieskite tol, kol ekrane pasirodys simbolis .

» Ekrane pasirodys „On“ (įjungta).

2. Išjunkite mygtukų užrakto funkciją, paspausdami mygtuką .

» Išjungus mygtukų užraktą, ekrane bus rodoma „OFF“ (IŠJUNGTA).

### Žadintuvo nustatymas

Šio gaminio laikmatį galite naudoti ne tik kepimo programoms nustatyti, bet ir kaip įspėjimo arba priminimo priemonę.

Žadintuvas neturi poveikio orkaitės funkcijoms. Jis naudojamas tik kaip įspėjimo signalas. Pavyzdžiui, jis praverčia, kai reikia priminti, kad po tam tikro laiko reikia apversti orkaitėje kepamą patiekalą. Pasiekus nustatyto laiko pabaigą, pasigirs laikmačio įspėjamasis garso signalas.

1. Lieskite tol, kol ekrane pasirodys simbolis .



Maksimalus įspėjimo signalo laikas gali būti 23 val. ir 59 min.

2. Nustatykite įspėjamojo garso signalo trukmę, spausdami mygtukus / .



Garso signalo, dienos laiko, ekrano šviesumo ir temperatūros funkcijų mygtukai turi būti padėtyje 0 (OFF / IŠJUNGTA).

» Nustačius garso signalų skambėjimo laiką, švies žadintuvo simbolis ir ekrane bus rodoma, kada suskambės garso signalai.

3. Nustatytam laikui pasibaigus, pradės žybcioti žadintuvo laiko simbolis ir pasigirs garso signalai.

### Žadintuvo išjungimas

1. Įspėjamasis garso signalas skambės 2 minutes. Norėdami išjungti įspėjamąjį garso signalą, tiesiog paspauskite bet kurį mygtuką.

» Įspėjamasis garso signalas nutils ir bus rodomas esamas laikas.

### Įspėjamojo garso signalo atšaukimas

1. Lieskite tol, kol ekrane pasirodys simbolis , kad galėtumėte atšaukti įspėjamąjį garso signalą.

2. Paspauskite ir laikykite nuspaudę mygtuką tol, kol ekrane pasirodys „00:00“.



Ekrane bus rodomas žadintuvo skambėjimo laikas. Jeigu bus nustatytas ir žadintuvo, ir kepimo laikas, bus rodomas trumpesnis laikas.

### Garso signalų skambėjimo tono keitimas

1. Lieskite tol, kol ekrane pasirodys simbolis .

2. Nustatykite norimą įspėjimo garso toną, spausdami mygtukus / .

3. Jūsų nustatytas tonas netrukus bus suaktyvintas.

» Pasirinktas skambėjimo tonas ekrane rodomas kaip „b-01“, „b-02“ or „b-03“.

### Dienos laiko keitimas

Norėdami pakeisti pirmiau nustatytą paros laiką:

1. Lieskite tol, kol ekrane pasirodys simbolis .
2. Nustatykite paros laiką, spausdami mygtukus / .

3. Jūsų nustatytas laikas netrukus bus suaktyvintas.

### Taupymo režimas

Nustatę orkaitės kepimo laiką, naudodami taupymo režimą, galite taupyti energiją.

Veikiant šiam režimui, kepti baigiama naudojant likusią orkaitės temperatūrą, išjungus kaitinimo elementus kepimo laikui dar nesibaigus.

### Taupymo režimo nustatymas

1. Lieskite simbolį tol, kol ekrane pasirodys simbolis **eco** (taupymo režimas).

» Ekrane bus rodoma „OFF“ (išjungta).

2. Įjunkite taupymo režimą, paliesdami mygtuką .

» Kai mygtukų užrakto funkcija veikia, ekrane rodoma „On“ (įjungta) ir šviečia taupymo režimo simbolis.

### Taupymo režimo išjungimas

1. Lieskite simbolį tol, kol ekrane pasirodys simbolis **eco** (taupymo režimas).


» Ekrane pasirodys „On“ (įjungta).

2. Išjunkite taupymo režimą, paliesdami mygtuką .

» Išjungus mygtukų užraktą, ekrane bus rodoma „Off“ (išjungta).

## Setting the screen brightness

(Ši funkcija yra pasirinktinė. Jūsų gaminyje jos gali nebūti.)

1. Lieskite  tol, kol ekrane bus rodoma ekrano šviesumo nuostata **d-01**, **d-02** arba **d-03**.
2. Nustatykite norimą šviesumą, spausdami mygtukus **+** / **-**.

» Jūsų nustatytas laikas netrukus bus suaktyvintas.

## Maisto gaminimo laiko lentelė

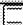

















Šioje diagramoje parodytas laikas yra tik kaip orientyras. Laikas gali skirtis priklausomai nuo maisto temperatūros, storio, tipo ir jūsų pageidaujamo kepimo būdo.

## Kepimas ir kepinimas



1-ieji orkaitės bėgeliai yra **apatiniai** bėgeliai.

Patiekalas	Skardos numeris	Priedas, skirtas naudoti	Darbo režimas	Grotelių padėtis	Temperatūra (°C)	Kepimo laikas (apytikslis, min.)
Pyragėliai skardoje	Viena skarda	Standartinis padėklas*		3	180	25 ... 30
Formose kepami pyragiai	Viena skarda	Pyrago forma dėti ant grotelių**		2	180	40 ... 50
Pyragėliai	Viena skarda	Standartinis padėklas*		3	160	25 ... 35
	Viena skarda	Standartinis padėklas*		3	150	30 ... 40
	2 skardos	1-Skarda pyragaičiams* 3-Standartinis padėklas*		1 - 3	150	35 ... 50
	3 skardos	1-Standartinis padėklas* 3-Skarda pyragaičiams* 5-Gili kepimo skarda*		1 - 3 - 5	150	35 ... 50
Biskvitas	Viena skarda	Apvali forma, 26 cm skersmens, dėti ant grotelių**		3	160	25 ... 35
	Viena skarda	Apvali forma, 26 cm skersmens, dėti ant grotelių**		2	150	30 ... 40
	2 skardos	1-Apvali forma, 26 cm skersmens, dėti ant grotelių** 4-Apvali forma, 26 cm skersmens, dėti ant skardos**		1 - 4	150	35 ... 45
	Sausainiai	Viena skarda	Skarda pyragaičiams*		3	180
	2 skardos	1-Skarda pyragaičiams* 3-Standartinis padėklas*		1 - 3	180	30 ... 40
	3 skardos	1-Skarda pyragaičiams* 3-Standartinis padėklas* 5-Gili kepimo skarda*		1 - 3 - 5	180	35 ... 45
Tešlainiai	Viena skarda	Standartinis padėklas*		2	200	30 ... 40
	2 skardos	1-Skarda pyragaičiams* 5-Standartinis padėklas*		1 - 5	200	45 ... 55
	3 skardos	1-Skarda pyragaičiams* 3-Standartinis padėklas* 5-Gili kepimo skarda*		1 - 3 - 5	200	55 ... 65
	Sviestiniai pyragaičiai	Viena skarda	Standartinis padėklas*		2	200

	2 skardos	1-Skarda pyragaičiams* 3-Standartinis padėklas*		1 - 3	200	35 ... 45
	3 skardos	1-Skarda pyragaičiams* 3-Standartinis padėklas* 5-Gili kepimo skarda*		1 - 3 - 5	190	45 ... 55
Mielinės tešla	Viena skarda	Standartinis padėklas*		2	200	35 ... 45
Lazanija	Viena skarda	Stiklinė / metalinė stačiakampio formos skarda, dėti ant grotelių**		2 - 3	200	30 ... 40
Pica	Viena skarda	Standartinis padėklas*		2	200 ... 220	15 ... 20
Jautienos žiegtainis (nepjaustytas) / kepsnys	Viena skarda	Standartinis padėklas*		3	25 min. 250/max, tada 180 ... 190	100 ... 120
Eriuko koja (troškiny)	Viena skarda	Standartinis padėklas*		3	25 min. 250/max, tada 190	70 ... 90
	Viena skarda	Standartinis padėklas*		3	25 min. 250/max, tada 190	60 ... 80
Keptas viščiukas (1,8-2 kg)	Viena skarda	Standartinis padėklas*		2	15 min. 250/max, tada 180 ... 190	60 ... 80
	Viena skarda	Standartinis padėklas*		2	15 min. 250/max, tada 180 ... 190	60 ... 80
Kalakutas (5.5 kg)	Viena skarda	Standartinis padėklas*		1	25 min. 250/max, tada 180 ... 190	150 ... 210
	Viena skarda	Standartinis padėklas*		1	25 min. 250/max, tada 180 ... 190	150 ... 210
Žuvis	Viena skarda	Standartinis padėklas*		3	200	20 ... 30
	Viena skarda	Standartinis padėklas*		3	200	20 ... 30

Siūlome iš anksto įkaitinti akmenį prieš kepanč bet kokius patiekalus.  
\* Šie priedai gali būti neparduodami su produktu.  
\*\* Šie priedai neparduodami su produktu. Galima įsigyti papildomai.

### Ruošimo stalo bandomiesiems patiekalams

Patiekalai ant šio maisto ruošimo stalo ruošiami pagal EN 60350-1, kad būtų lengviau kontroliuoti reikalavimus, taikomus produktų bandymams

Patiekalas	Skardos numeris	Priedas, skirtas naudoti	Darbo režimas	Grotelių padėtis	Temperatūra (°C)	Kepimo laikas (apytikslis, min.)
Skrudinta duona	Viena skarda	Standartinis padėklas*		3	140	20 ... 30
	Viena skarda	Standartinis padėklas*		3	140	20 ... 30
	2 skardos	1-Standartinis padėklas* 3-Skarda pyragaičiams*		1 - 3	140	20 ... 30
	3 skardos	1-Standartinis padėklas* 3-Skarda pyragaičiams* 5-Gili kepimo skarda*		1 - 3 - 5	140	25 ... 35
Pyragėliai	Viena skarda	Standartinis		3	160	25 ... 35

		padėklas*				
	Viena skarda	Standartinis padėklas*		3	150	30 ... 40
	2 skardos	1-Skarda pyragaičiams* 3-Standartinis padėklas*		1 - 3	150	35 ... 50
	3 skardos	1-Standartinis padėklas* 3-Skarda pyragaičiams* 5-Gili kepimo skarda*		1 - 3 - 5	150	35 ... 50
Biskvitas	Viena skarda	Apvali forma, 26 cm skersmens, dėti ant grotelių**		3	160	25 ... 35
	Viena skarda	Apvali forma, 26 cm skersmens, dėti ant grotelių**		2	150	30 ... 40
	2 skardos	1-Apvali forma, 26 cm skersmens, dėti ant grotelių** 4-Apvali forma, 26 cm skersmens, dėti ant skardos**		1 - 4	150	35 ... 45
Obuolių pyragas	Viena skarda	Apvali juodo metalo forma, 20 cm skersmens, dėti ant grotelių**		2	180	50 ... 60
	Viena skarda	Apvali juodo metalo forma, 20 cm skersmens, dėti ant grotelių**		2	170	50 ... 60
	2 skardos	1-Apvali juodo metalo forma, 20 cm skersmens, dėti ant grotelių** 4-Apvali juodo metalo forma, 20 cm skersmens, pyragaičiams**		1 - 4	170	50 ... 60

Siūlome iš anksto įkaitinti akmenį prieš kepanč bet kokius patiekalus.

\* Šie priedai gali būti neparduodami su produktu.

\*\* Šie priedai neparduodami su produktu. Galima įsigyti papildomai.

### Patarimai dėl tortų kepimo

- Jeigu tortas yra per sausas, padidinkite temperatūrą 10 ir sumažinkite kepimo laiką.
- Jeigu tortas yra per šlapias, paruoškite tirštesnę tešlą arba sumažinkite temperatūrą 10 .
- Jeigu tortas per smarkiai apkepęs viršuje, dėkite jį ant žemesnės lentynos, sumažinkite temperatūrą ir padidinkite kepimo laiką.
- Jeigu jis gerai iškepęs viduje, bet lipnus viršuje, paruoškite tirštesnę tešlą, sumažinkite temperatūrą ir padidinkite kepimo laiką.

### Patarimai dėl tešlos gaminių kepimo

- Jeigu tešlos kepinys yra per sausas, padidinkite temperatūrą 10 ir sumažinkite kepimo laiką. Sudrėkinkite tešlos sluoksnius kremu, pagamintu iš pieno, aliejaus, kiaušinių ir jogurto.
- Jeigu tešlos kepinys kepa pernelyg ilgai, pasirūpinkite, kad paruošto kepinio storis

neviršytų formos gylį ir būtų lygus su formos kraštais.

- Jeigu kepinio viršutinė pusė apskrunda, o apatinė dalis neiškepa, įsitikinkite, kad kremas, kurį naudojate kepinui, nebūtų pernelyg arti kepinio apačios. Pabandykite vienodai paskirstyti kremą tarp ir ant tešlos sluoksnių, kad kepinys tolygiai keptų.



Keptike tešlos gaminius atsižvelgdami į kepimo lentelėje rekomenduojamą kepimo režimą ir temperatūrą. Jeigu kepinio apačia vis tiek nepakankamai iškepa, kitą kartą kepinį dėkite ant žemesnės lentynos.

### Patarimai dėl daržovių kepinimo

- Jeigu daržovių patiekalas išdžiūsta ir tampa pernelyg sausas, kepkite inde su dangčiu, o ne

skardoje. Uždaruose induose patiekalas išliks sultingas.

- Jeigu daržovių patiekalas neiškepa, prieš tai apvirkite daržoves arba pamarinuokite jas, tuomet kepkite jas orkaitėje.

## Kaip naudoti grilį



### DĖMESIO

Naudodami grilį, uždarykite orkaitės dureles. Karšti paviršiai gali nudeginti!

## Grilio įjungimas

1. Pasukite funkcijų rankenėlę ties norimu grilio simboliu.
2. Tuomet pasirinkite norimą kepmo grilyje temperatūrą.

## Maisto gaminimo grilyje laiko lentelė

### Kepimas elektriniame grilyje

Maisto produktas	Priedas, skirtas naudoti	Grotelių padėtis	Rekomenduojama temperatūra (°C)**	Kepimo grilyje laikas (maždaug)
* Žuvis	Grilio grotelės	4...5	250/max	20...25 min. #
Pjaustytas viščiukas	Grilio grotelės	4...5	250/max	25...35 min.
Erienos žlėgtainiai	Grilio grotelės	4...5	250/max	20...25 min.
Rost bifas	Grilio grotelės	4...5	250/max	25...30 min. #
Veršienos kotletai	Grilio grotelės	4...5	250/max	25...30 min. #
Duonos skrebučiai *	Grilio grotelės	4	250/max	1...3 min.

\* priklausomai nuo storio

\*Pakeičinimas 5 minutes

\*\*Jeigu jūsų gaminio grilio temperatūros negalima reguliuoti, grilis veiks maksimalia temperatūra.

Patiekalai ant šio maisto ruošimo stalo ruošiami pagal

EN 60350-1, kad būtų lengviau kontroliuoti reikalavimus, taikomus produktų bandymams

Maisto produktas	Priedas, skirtas naudoti	Grotelių padėtis	Temperatūra (°C)	Kepimo laikas (apytikslis, min.)
Duonos skrebučiai	Grilio grotelės	4	250/max	1...3 min.
Mėsos kukuliai (jautiena) - 12 gabaliukai	Grilio grotelės	4	250/max	25...35 min.

Apverskite ruošiamą maistą po 2/3 kepmo laiko.

Prieš kepanant maistą rekomenduojama 5–6 minutes įkaitinti orkaitę.

3. Jeigu reikia, iš anksto pašildykite orkaitę 5–7 minutes.

» Užsidega temperatūros lemputė

## Grilio išjungimas

1. Pasukite funkcijų rankenėlę į išjungimo (viršutinę) padėtį.





Dėl kepimui grilyje netinkamo maisto gali kilti gaisro pavojus. Grilyje kepkite tik tuos maisto produktus, kurie yra tinkami dideliam karščiui.

Nedėkite maisto per giliai į grilį. Tai karščiausia grilio vieta ir riebus maistas gali užsiliepsnoti.



## 6 Techninis aptarnavimas ir priežiūra

### Bendroji informacija

Prietaisą reguliai valant, pailgėja gaminio naudojimo laikas ir sumažėja trikdžių atvejų.


	<b>PAVOJUS:</b> Prieš atlikdami techninę priežiūrą ir prieš valydami, prietaisą atjunkite nuo maitinimo tinklo. Kyla elektros smūgio pavojus!
	<b>PAVOJUS:</b> Prieš valydami viryklę, leiskite jai atvėsti. Karšti paviršiai gali nudeginti!

- Kruopščiai išvalykite gaminį po kiekvieno panaudojimo. tada gaminimo likučius bus lengviau pašalinti, jie nepridegs orkaitę naudojant kitą kartą
- Prietaisui valyti nereikia jokių specialių valymo priemonių. Naudokite šiltą vandenį su trupučiu indų plovimo skysčio, minkštą skudurėlį ar kempinę gaminiai valyti ir sausą skudurėlį drėgmei iššluostyti.
- Būtinai visada sausai nuvalykite bet kokius išsiliejusius arba po valymo likusius skysčius.
- Nerūdijančio plieno paviršiams ir rankenai valyti nenaudokite valymo priemonių, kurių sudėtyje yra rūgšties ar chloro. Tokias dalis valykite skystoje valymo priemonėje (be šveičiamųjų medžiagų) sudrėkintu skudurėliu; būtinai braukite viena kryptimi.

	Tam tikros valymo priemonės ar valymo medžiagos gali apgadinti paviršius. Valydami nenaudokite šveičiamųjų valymo priemonių, valymo miltelių/pienelio ar kokių nors aštrių daiktų.
	Šiam prietaisui valyti nenaudokite garinių valymo prietaisų, nes gali kilti elektros smūgis.

### Valdymo skydo valymas

Nuvalykite valdymo skydelį ir rankenėles drėgnu skudurėliu, paskui nušluostykite sausa šluoste.

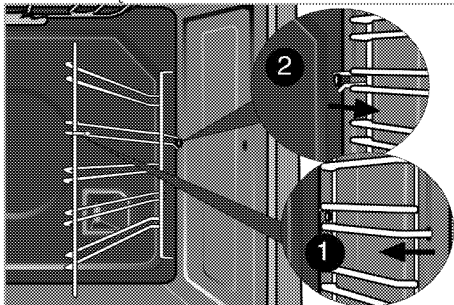
	Jei jūsų gaminyje įtaisyti mygtukai / rankenėlės, valydami valdymo skydelį, nenuimkite valdymo rankenėlių. Galite sugadinti valdymo skydelį!
--	---

### Orkaitės valymas

**Norėdami išvalyti šoninę sienelę (Gali skirtis priklausomai nuo gaminio modelio.)**

(Ši funkcija yra pasirinktinė. Jūsų gaminyje jos gali nebūti.)

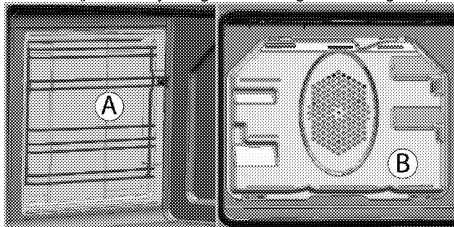
1. Ištraukite priekinę šoninę grotelių dalį, traukdami ją šalin nuo šoninės sienelės.
2. Visiškai išimkite šonines groteles, traukdami jas link savęs.



### Kataliziniai paviršiai

(Ši funkcija yra pasirinktinė. Jūsų gaminyje jos gali nebūti.)

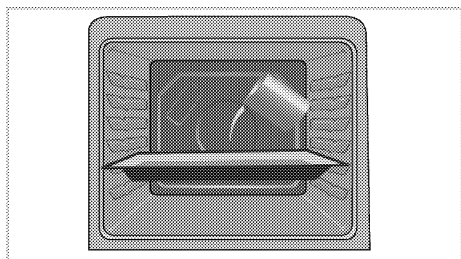
Vidinės šoninės (A) ir / arba galinės jūsų gaminio sienelė (B) gali būti padengta kataliziniu emaliu. Katalizinės sienelės yra šviesios matinės spalvos ir akyto paviršiaus. Katalizinių orkaitės sienelių valyti negalima. Akytas katalizinių sienelių paviršius išsivalo savaime, sugerdamas ir skaidydamas išsitaškusius riebalus (paverčia juos garais ir anglies dvideginiumi).



### Lengvas valymas garais

Ši funkcija užtikrina lengvą valymą, nes laiku neišvalytus (įsisenėjusius) nešvarumus suminkština orkaitėje esantys garai ir nuo jų orkaitėje susidaręs vandens lašelių kondensatas.

1. Išimkite iš orkaitės visus priedus.
2. Pripilkite į orkaitės kepimo skardą 500 ml vandens, ir įstatykite skardą į 2-ą orkaitės lentyną.



3. Pasirinkite valymas garais režimą ir leiskite jai paveikti 25 minutes, nustatę 100°C temperatūrą.
4. Atidarykite dureles ir drėgna kempine arba šluoste nušluostykite vidinius orkaitės paviršius.
5. Įsisenėjusius nešvarumus valykite minkštu drėgnu skudurėliu arba kempine su trupučiu indų plovimo skysčio, o paskui iššluostykite sausu skudurėliu.



Naudojant lengvo valymo garais režimą, vanduo, esantis ant skardos, kuris skirtas šiek tiek suminkštinti orkaitės ertmėje susidariusiems likučiams ir (arba) nešvarumams, išgaruos ir kaip kondensatas susikaups ant orkaitės durelių stiklo vidinės pusės, todėl atidarant orkaitės dureles, vanduo gali lašėti. Nušluostykite kondensatą iš karto, kai atidarysite dureles.

### Orkaitės durų valymas

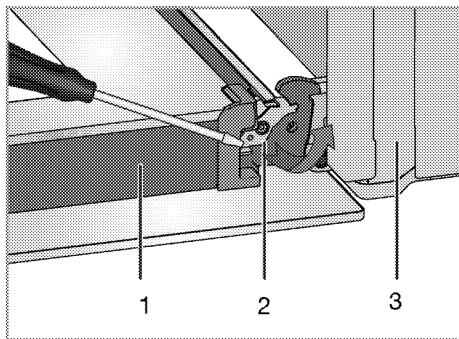
Norėdami išvalyti orkaitės dureles, naudokite šiltą vandenį su trupučiu indų plovimo skysčio, minkštą skudurėlį ar kempinę gaminiui valyti ir sausą skudurėlį drėgmei iššluostyti.



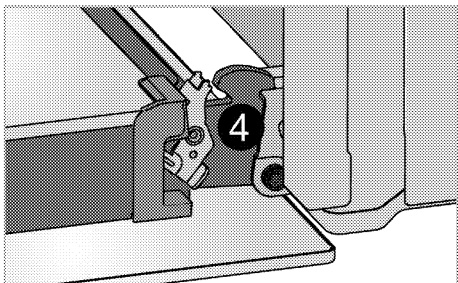
Orkaitės durelėms valyti nenaudokite jokių šiurkščių šlifuojamųjų valiklių arba sunkiųjų metalų grandyklų. Kitaip galite subraižyti paviršių ir sugadinti stiklą.

### Orkaitės durelių išėmimas

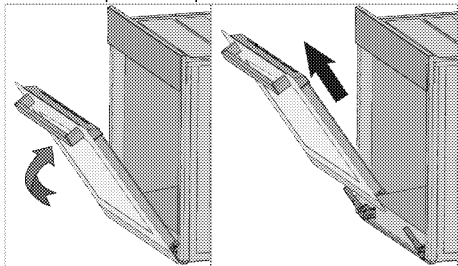
1. Atidarykite priekines dureles (1).
2. Atlenkite spaustukus, esančius prie dešinės ir kairės priekinių durelių pusės vyrių korpusų (2), paspausdami juos žemyn, kaip parodyta paveikslėlyje.



- 1 Durelės
- 2 Vyris užrakintas (uždaryta pozicija)
- 3 Orkaitė
- 4 Vyris užrakintas (atidaryta pozicija)



3. Pusiau praverkite priekines dureles.



4. Nuimkite priekines dureles, traukdami jas aukštyn, kad jos atsikabintų nuo dešiniojo ir kairiojo vyrių.



Norint vėl sumontuoti dureles, nuėmimo proceso metu atliktus žingsnius reikia atlikti atvirkščia tvarka. Vėl įstatę dureles, nepamirškite užspausti prie vyrių korpusų esančių spaustukų.

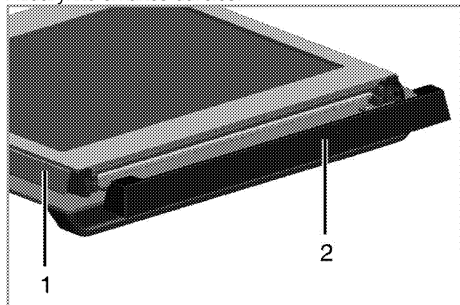
### Durelių vidinės stiklo plokštės išėmimas

(Ši funkcija yra pasirinktinė. Jūsų gaminyje jos gali nebūti.)



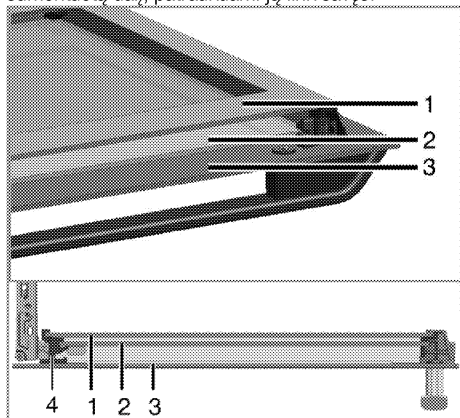
Vidinę orkaitės durelių stiklo plokštę galima išimti ir išvalyti.

Atidarykite orkaitės dureles.



- 1 Rėmas
- 2 Plastmasinė dalis

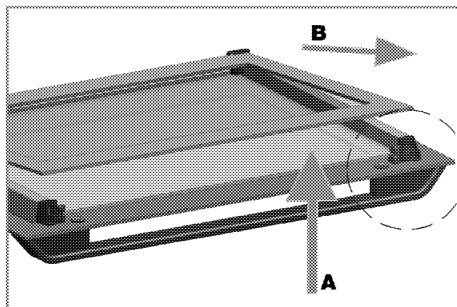
Nuimkite plastmasinę, priekinių durelių viršuje sumontuotą dalį, patraukdami ją link savęs.



- 1 Toliausiai viduje esanti stiklo plokštė
- 2 Vidinė stiklo plokštė
- 3 Išorinė stiklo plokštė
- 4 Plastikinė stiklo plokštės anga, apatinė

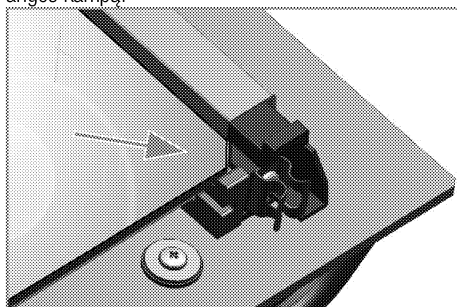
Truputį kilstelėkite toliausią vidinę stiklo plokštę (1) **A** kryptimi kaip parodyta paveikslėlyje ir ištraukite ją, traukdami **B** kryptimi.

Pakartokite šiuos veiksmus, kad išimtumėte vidinę stiklo plokštę (2).



Pirmasis žingsnis norint perdėti dureles – vėl įdėti vidinę stiklo plokštę (2).

Dėkite nusklembtą stiklo plokštės kampą kaip parodyta paveikslėlyje, kad jis atsiremtų į nusklembtą plastikinės angos kampą.



Vidinę stiklo plokštę (2) privalo būti sumontuota plastikinėje angoje, šalia toliausiai viduje esančios stiklo plokštės (1).

Įdedant tolimiausią viduje esančią stiklo plokštę (1), šios plokštės spausdinta pusė turi būti nukreipta vidinės stiklo plokštės link.

Svarbu, kad vidinės stiklo plokštės apatinis kampas būtų įtaisytas apatinėje plastikinėje angoje.

Spauskite plastikinę dalį rėmo link tol, kol pasigirs spragtelėjimas.

## Orkaitės lemputės keitimas



### PAVOJUS:




Prieš keisdami orkaitės lemputę, įsitikinkite, kad prietaisas yra išjungtas iš elektros tinklo ir atvėsęs, kad išvengtumėte galimo elektros smūgio.

Karšti paviršiai gali nudeginti!



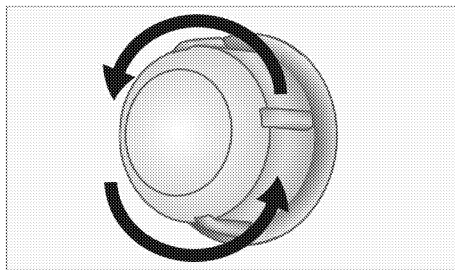
Orkaitės lemputė - tai speciali, 300 °C karščiui atspari elektros lemputė; išsamiau žr.

*Techniniai duomenys, puslapis 11.* Orkaitės lempučių galima nusipirkti iš įgaliotojo techninio aptarnavimo centro atstovų.

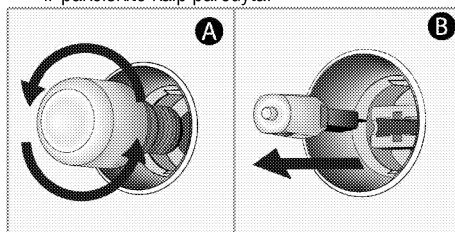
	Lemputės padėtis gali skirtis nuo pavaizduotosios paveikslėlyje.
	Šiame prietaise naudojama lempa netinkama kambarių apšvietimui. Ši lempa skirta naudotojui padėti geriau matyti maistą.
	Šiame prietaise naudojamą lempos turi atlaikyti ekstremalias sąlygas, pavyzdžiui, didesnę nei 50 °C temperatūrą.

**Jeigu orkaitėje sumontuota apvali lemputė:**

1. Ištraukite gaminio kištuką iš elektros tinklo.
2. Pasukite stiklinį gaubtelį prieš laikrodžio rodyklę ir nuimkite jį.



3. Jei orkaitėje įrengta (A) tipo lemputė (žr. iliustraciją), ją išsukite ir pakeiskite kaip parodyta. Jei orkaitėje įrengta (B) tipo lemputė, ją ištraukite ir pakeiskite kaip parodyta.



4. Uždėkite stiklinį gaubtelį.

## 7 Trikčių nustatymas

### **Naudojama orkaitė išleidžia garus.**

- Tai normalu, nes viryklei veikiant pasišalina garai. >>> *Tai nėra gedimas.*

### **Kaisdamos ir vėsdamos metalinės prietaiso dalys skleidžia garsus.**

- Kai metalinės dalys kaista, jos gali plėstis ir kelti triukšmą. >>> *Tai nėra gedimas.*

### **Prietaisas neveikia.**

- Perdegė arba suveikė elektros tinklo saugiklis. >>> *Patikrinkite saugiklius saugiklių dėžėje. Jeigu reikia, pakeiskite arba atitaisykite juos.*
- Gaminio laido kištukas neįkištas į (įžemintą) lizdą. >>> *Patikrinkite kištumo įjungimą.*

### **Neveikia orkaitės apšvietimas.**

- Perdegė orkaitės lemputė. >>> *Pakeiskite orkaitės lemputę.*
- Nutrūko elektros tiekimas. >>> *Patikrinkite, ar nutrūko elektros tiekimas. Patikrinkite saugiklius saugiklių dėžėje. Jeigu reikia, pakeiskite arba vėl įjunkite saugiklius.*

### **Orkaitė nešyla.**

- Gali būti nenustatyta tam tikra kepimo funkcija ir (arba) temperatūra. >>> *Nustatykite tam tikrą orkaitės kepimo funkciją ir (arba) temperatūrą.*
- Modeliuose su laikmačiu nenustatytas laikmatis. >>> *Nustatykite laiką.*  
(Prietaisuose su mikrobangų krosnele laikmačio valdikliais valdoma tik mikrobangų krosnelė.)
- Nutrūko elektros tiekimas. >>> *Patikrinkite, ar nutrūko elektros tiekimas. Patikrinkite saugiklius saugiklių dėžėje. Jeigu reikia, pakeiskite arba vėl įjunkite saugiklius.*

### **(Modeliuose su laikmačiu) Žybcioja laikrodžio ekranas arba dega laikrodžio simbolis.**

- Prieš tai buvo nutrūkęs elektros tiekimas. >>> *Nustatykite laiką / išjunkite ir vėl įjunkite gaminį.*



Jeigu atlikus visus šiame skyriuje aprašytus nurodymus triktis atitaisyti nepavyksta, kreipkitės į įgaliotojo techninio aptarnavimo centro atstovą. Niekada nebandykite patys taisyti sugedusio gaminio.

