

# Indaplovė

## Instrukcijų Vadovas



LT

Document Number : 15 9298 2200\_AA\_BEKO\_D145\_LT/14-08-18,(9:05)

**beko**

# Prieš naudodami indaplovę perskaitykite šį vadovą!

Geriamasis kliente,

Tikimės, kad naudodami mūsų indaplovę, kuri pasižymi kokybe ir kuri gaminama naudojant šiuolaikines technologijas, pasieksite geriausių rezultatų. Prieš pradėdami naudoti indaplovę perskaitykite visą naudotojo vadovą ir visus kitus pridėtus dokumentus, tada pasidėkite juos, kad galėtumėte panaudoti vėliau. Jeigu perduosite indaplovę kitam asmeniui, kartu perduokite ir naudotojo vadovą. Atsižvelkite į visus naudotojo vadove pateiktus įspėjimus ir informaciją.

Atkreipkite dėmesį, kad šis naudotojo vadovas taip pat taikomas keliems kitiems modeliams. Modelių skurtumai nurodyti vadove.

## Simbolių paaiškinimas

Naudotojo vadove naudojami šie simboliai:

	Svarbi informacija arba naudingi naudojimo patarimai.
	Įspėjimai dėl pavojingų situacijų, susijusių su žala sveikatai ir turtui.
	Įspėjimas dėl elektros smūgio.
	Įrenginio pakuotės pagamintos iš perdirbtų medžiagų atsižvelgiant į nacionalinius aplinkos reikalavimus.

Pakavimo medžiagų neišmeskite kartu su buitėmis ar kitomis atliekomis. Nuneškite jas į vietos institucijų nurodytą pakuočių surinkimo punktą.



# Indaplovė

## Instrukcijų Vadovas



LT

# Prieš naudodami indaplovę perskaitykite šį vadovą!

Geriamasis kliente,

Tikimės, kad naudodami mūsų indaplovę, kuri pasižymi kokybe ir kuri gaminama naudojant šiuolaikinės technologijas, pasieksite geriausių rezultatų. Prieš pradėdami naudoti indaplovę perskaitykite visą naudotojo vadovą ir visus kitus pridėtus dokumentus, tada pasidėkite juos, kad galėtumėte panaudoti vėliau. Jeigu perduosite indaplovę kitam asmeniui, kartu perduokite ir naudotojo vadovą. Atsižvelkite į visus naudotojo vadove pateiktus įspėjimus ir informaciją.

Atkreipkite dėmesį, kad šis naudotojo vadovas taip pat taikomas keliems kitiems modeliams. Modelių skurtumai nurodyti vadove.

## Simbolių paaiškinimas

Naudotojo vadove naudojami šie simboliai:

	Svarbi informacija arba naudingi naudojimo patarimai.
	Įspėjimai dėl pavojingų situacijų, susijusių su žala sveikatai ir turtui.
	Įspėjimas dėl elektros smūgio.
	Įrenginio pakuotės pagamintos iš perdirbtų medžiagų atsižvelgiant į nacionalinius aplinkos reikalavimus.

Pakavimo medžiagų neišmeskite kartu su buitėmis ar kitomis atliekomis. Nuneškite jas į vietos institucijų nurodytą pakuočių surinkimo punktą.

## TURINYS

### 1 SAUGOS IR APLINKOS

#### INSTRUKCIJOS 4

Bendroji sauga.....	4
Naudojimo paskirtis.....	4
Vaikų sauga.....	5
Pakuočių išmetimas.....	5
Indaplovės transportavimas.....	5
WEEE direktyvos atitiktis ir nebenaudojamų įrenginių šalinimas.....	6
RoHS direktyvos atitiktis.....	6
Pakuotės informacija.....	6

#### 2 INDAPLOVĖ 7

Apžvalga.....	7
Džiovinimo sistema su ventiliatorium.....	8
Techninės specifikacijos.....	8

#### 3 MONTAVIMAS 9

Tinkama vieta indaplovei.....	9
Vandens tiekimo prijungimas.....	9
Prijungimas prie nuotekų vamzdžio.....	10
Kojelių reguliavimas.....	10
Aquasafe+.....	11
Elektros prijungimas.....	11
Naudojimo pradžia.....	11

#### 4 PARUOŠIMAS 12

Elektros energijos taupymo patarimai ...	12
Vandens minkštinimo sistema.....	12
Vandens minkštinimo sistemos reguliavimas.....	12
Druskos naudojimas.....	14
Valiklis.....	15
Tablečių tipo valikliai.....	16
Skalavimo priemonės.....	17
Gaminiai, kurių negalima plauti indaplovėje.....	17
Indų sudėjimas į indaplovę.....	18
Stalo įrankių krepšys.....	20
Nulenkami apatinio krepšio virbai.....	20
Nulenkami apatinio krepšio virbai.....	21
Apatinio krepšio buteliams skirtas virbas.....	21
Nulenkami viršutinio krepšio virbai.....	22
Viršutinio krepšio universalus stovas.....	22
Viršutinio krepšio aukščio reguliavimas	23

Viršutinio krepšio lentynėlė.....	24
Viršutinis stalo įrankių krepšys.....	24

#### 5 GAMINIO NAUDOJIMAS 25

Mygtukai.....	26
Indaplovės parengimas.....	26
Programos parinkimas.....	26
Pagalbinės funkcijos.....	28
Indaplovės programavimas.....	29
Apsauga nuo vaikų (užraktas).....	31
Programos atšaukimas.....	31
Druskos indikatorius (S).....	31
Skalavimo priemonės indikatorius (✱).....	31
Skalavimo priemonės kiekio nustatymas	32
Programos pabaiga.....	32
Įspėjimas nutrūkus vandens tiekimui.....	32
Įspėjimas dėl bėgimo per kraštus.....	32
InnerClean.....	33

#### 6 PRIEŽIŪRA IR VALYMAS 34

Indaplovės išorinio paviršiaus valymas ..	34
Indaplovės vidaus valymas.....	34
Filtrų valymas.....	34
Žarnos filtro valymas.....	35
Sparnuočių valymas.....	36
Apatinė sparnuotė.....	36
Viršutinė sparnuotė.....	36

#### 7 NESKLANDUMŲ ŠALINIMAS 37

# 1 Saugos ir aplinkos instrukcijos

Šiame skyriuje pateiktos saugos instrukcijos, kurios padės išvengti asmeninio sužalojimo ar turto sugadinimo rizikos. Jei bus nebus atsižvelgiama į šias instrukcijas, bus panaikintas visų garantijų galiojimas.

## Bendroji sauga

- Niekada nestatykite indaplovės ant kilimine danga uždengtų grindų, nes dėl per mažo oro judėjimo po ja gali perkaisti elektrinės dalys. Dėl to gali kilti indaplovės veikimo problemų.
- Nenaudokite indaplovės, jeigu pažeistas maitinimo kabelio kištukas! Kreipkitės į įgaliojantį priežiūros specialistą.
- Indaplovę prijunkite prie žeminto maitinimo lizdo, apsaugoto saugikliu, pasižyminčiu lentelėje „Techninės specifikacijos“ nurodytomis reikšmėmis. Naudokite kvalifikuoto elektros specialisto įrengtą žemintą liniją. Mūsų įmonė neprisiima jokios atsakomybės dėl žalos, kuri patiriama prijungus indaplovę prie nežemintos linijos, kaip to reikalaujama pagal vietos taisykles.
- Vandens tiekimo ir šalinimo žarnos turi būti saugiai pritvirtintos ir nepažeistos.
- Atjunkite nenaudojamą indaplovę nuo lizdo.
- Neplaukite indaplovės purkšdami ar pildami ant jos vandenį! Kyla elektros smūgio

- pavojus!
- Nelieskite kištuko drėgnomis rankomis! Neatjunkite indaplovės traukdami už kabelio. Traukite suėmę už kištuko.
- Atliekant montavimo, priežiūros, valymo ir taisymo procedūras indaplovę būtina atjungti nuo maitinimo lizdo.
- Montavimo ir taisymo procedūras gali atlikti tik įgaliojasis priežiūros specialistas. Gamintojas neprisiima atsakomybės dėl žalos, kuri gali būti patirta, jeigu procedūras atliko neįgaliojantieji asmenys.
- Nenaudokite cheminių tirpiklių indaplovėje. Jų naudojimas gali kelti sprogimo riziką.
- Iki galo ištraukus viršutinį ir apatinį krepšį indaplovės durelėms tenka visas krepšių svoris. Neapkraukite durelių papildomai, nes indaplovė gali apvirsti.
- Indaplovės dureles galima atidaryti tik atliekant įdėjimo ir išėmimo procedūras. Nepalikite atidarytų durelių.
- Neatidarykite veikiančios indaplovės durelių, nebent tai yra būtina. Atidarydami dureles saugokitės karštų garų.

## Naudojimo paskirtis

- Indaplovė skirta naudoti namuose.
- Joje galima plauti tik buityje naudojamus indus.

- Indaplovė skirta naudoti namuose ir panašioje aplinkoje:
  - Darbuotojams skirtose virtuvės patalpose parduotuvėse, biuruose ir kitose darbo aplinkose;
  - Sodybose;
  - Viešbučiuose, moteliuose ir kitose gyvenamosiose patalpose;
  - Įstaigose, teikiančiose nakvynę ir pusryčius.
- Galima naudoti tik indaplovėms skirtus ploviklius ir priedus.
- Gamintojas nepriima atsakomybės dėl netinkamo naudojimo ar transportavimo.
- Indaplovės numatyta eksploatavimo trukmė yra 10 metų. Šiuo laikotarpiu bus pasiekiamos originalios atsarginės dalys, kad būtų užtikrintas tinkamas veikimas.
- Šį prietaisą gali naudoti ne jaunesni kaip 8 metų amžiaus vaikai ir asmenys, kurių fiziniai, jutimo arba protiniai gebėjimai riboti, arba kuriems trūksta patirties ir žinių, tik tuomet, jei jie prižiūrimi arba jiems buvo duoti nurodymai, kaip saugiai naudoti prietaisą, ir jei jie supranta su prietaiso naudojimu susijusius pavojus. Vaikams su šiuo prietaisu žaisti draudžiama. Neprižiūrimiems vaikams draudžiama valyti ir prižiūrėti prietaisą.

## Vaikų sauga

- Elektros įrenginiai kelia pavojų vaikams. Neleiskite vaikų

prie indaplovės, kai ji veikia. Neleiskite jiems naudoti indaplovės.

- Nepamirškite uždaryti indaplovės durelių išeidami iš patalpų, kuriose ji sumontuota.
- Visus ploviklius ir priedus laikykite saugioje ir vaikams nepasiekiamoje vietoje.

## Pakuočių išmetimas

Pakuotės kelia pavojų vaikams. Pakavimo medžiagas laikykite saugioje ir vaikams nepasiekiamoje vietoje. Indaplovės pakuotės pagamintos iš perdirbtų medžiagų. Tinkamai jas išmeskite ir rūšiuokite atsižvelgdami į perdirbamų atliekų rekomendacijas. Neišmeskite jų su įprastomis buitinėmis atliekomis.

## Indaplovės transportavimas



Jeigu reikia perkelti indaplovę, perkelkite ją statmeną ir prilaikykite už galinės dalies. Pavertus indaplovę ant priekinės dalies gali sudrėkti ir sugesti jos elektroninės dalys.

1. Prieš transportuodami indaplovę ją atjunkite.
2. Atjunkite vandens tiekimo ir šalinimo jungtis.
3. Išpilkite iš indaplovės visą likusį vandenį.

## **WEEE direktyvos atitiktis ir nebenaudojamų įrenginių šalinimas**



Ši indaplovė atitinka EB WEEE direktyvą (2012/19/EU). Indaplovei suteiktas elektros ir elektronikos įrenginių atliekų simbolis (WEEE). Ši indaplovė pagaminta naudojant aukštos kokybės dalis ir medžiagas, kurias galima perdirbti ir naudoti pakartotinai. Baigę naudoti indaplovę neišmeskite jos su įprastomis buitinėmis ar kitomis atliekomis. Nuvežkite ją į elektros ir elektronikos įrangos surinkimo centrą. Informacijos apie surinkimo centrus kreipkitės į vietos institucijas.

## **RoHS direktyvos atitiktis**

Įsigytas įrenginys atitinka direktyvą EU RoHS (2011/65/EU). Indaplovėje nenaudotos direktyvoje nurodytos žalingos ar draudžiamos medžiagos.

## **Pakuotės informacija**

Indaplovės pakuotės pagamintos iš perdirbtų medžiagų atsižvelgiant į nacionalinius aplinkos reikalavimus. Pakavimo medžiagų neišmeskite kartu su buitinėmis ar kitomis atliekomis. Nuneškite jas į vietos institucijų nurodytą pakuočių surinkimo punktą.

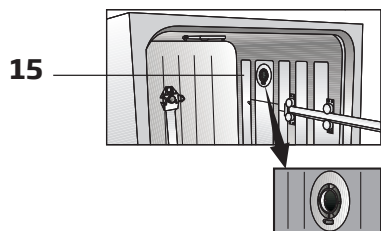


## 2 Indaplovė

### Apžvalga



1. Viršutinis krepšys
2. Viršutinis siurbliaratis
3. Apatinis siurbliaratis
4. Stalo įrankių krepšys
5. Durelės
6. Duomenų etiketė
7. Valdymo skydelis
8. Plovimo priemonės indelis
9. Apatinis krepšys
10. Filtrai
11. Druskos rezervuaro dangtelis
12. Viršutinio krepšio bėgeliai
13. Viršutinis stalo įrankių krepšys (priklauso nuo modelio)
14. Stalviršis (priklauso nuo modelio)
15. Džiovinimo sistema su ventiliatoriumi (priklauso nuo modelio)



## Techninės specifikacijos

### Standartų ir tikrinimo duomenų atitiktis / EB atitikties deklaracija

Šis įrenginys atitinka toliau nurodytas EB direktyvas:

Įrenginio kūrimo, gamybos ir pardavimo etapai atitinka saugos taisykles, įtrauktas į visas Europos Bendrijos nuostatas.

2014/35/EU, 2014/30/EU, 93/68/EC, IEC 60436/DIN 44990, EN 50242

Maitinimas	220-240 V, 50 Hz (žr. duomenų etiketę)
Bendras elektros energijos suvartojimas	1800-2100 W (žr. duomenų etiketę)
Šildytuvo elektros energijos suvartojimas	1800 W (žr. duomenų etiketę)
Bendrasis elektros srovės stipris (priklauso nuo modelio)	10 A (žr. duomenų etiketę)
Siurblio elektros energijos suvartojimas	30 W (žr. duomenų etiketę)
Vandens slėgis	0,3-10 bar (=3-100 N/cm <sup>2</sup> = 0,01-1,0 Mpa)



Siekiant padidinti indaplovės kokybę, techninės specifikacijos gali būti pakeistos be išankstinio įspėjimo.



Vadove pateikti paveikslėliai yra scheminiai ir gali tiksliai neatitikti indaplovės.



Reikšmės, nurodytos indaplovės žymėjimuose arba spausdintuose dokumentuose, pateiktuose kartu su įrenginiu, gautos laboratorinėmis sąlygomis atsižvelgiant į susijusius standartus. Atsižvelgiant į indaplovės veikimo ir aplinkos sąlygas, šios reikšmės gali skirtis.

## Džiovinimo sistema su ventiliatorium

(priklausomai nuo modelio)

Džiovinimo sistema su ventiliatorium užtikrina efektyvų indų džiovinimą.

Veikiant ventiliatoriui gali būti girdimas kitoks garsas, negu plovimo ciklo metu.

### Pastaba institucijoms:

Pageidaujant gali būti pateikti duomenys, būtini atliekant našumo bandymus. Užklauskas siųsti el. paštu šiuo adresu:

**dishwasher@standardloading.com**

Kartu su kontaktine informacija užklauskos el. laiške nepamirškite nurodyti bandomo gaminio kodo, inventoriaus ir serijos numerių. Gaminio kodą, jo inventoriaus ir serijos numerius rasite etiketėje, esančioje ant durelių šono.

### 3 Montavimas

Dėl šio gaminio montavimo kreipkitės į artimiausią įgaliotąjį techninio aptarnavimo centro atstovą. Norėdami paruošti gaminį naudojimui, prieš iškviesdami įgaliotąjį techninės priežiūros atstovą, įsitinkite, ar įrengtos tinkamos elektros, vandentiekio ir kanalizacijos sistemos. Jeigu šios sąlygos nėra patenkintos, iškvieskite kvalifikuotą meistrą ir santechniką, kad jis atliktų tinkamus instaliacijos darbus.



Naudotojas yra atsakingas už šio gaminio elektros, vandentiekio ir nuotekų sistemų paruošimą ir vietos parinkimą.



Įrengimo ir elektros prijungimo darbus privalo atlikti įgaliotasis techninio aptarnavimo centro atstovas. Gamintojas neprisiima atsakomybės dėl žalos, kuri gali būti patirta, jeigu procedūras atliko neįgaliojeji asmenys.



Prieš montuodami patikrinkite, ar gaminys nepažeistas. Jeigu pastebite pažeidimų, gaminio nemontuokite. Pažeisti gaminiai gali kelti pavojų jūsų saugai.



Labai svarbu, kad sumontavus ar išvalius indaplovę vandens tiekimo ir išleidimo žarnos nebūtų perlenktos, suspaustos arba prakiurdytos statant gaminį į vietą.

Statydami indaplovę į vietą nepažeiskite grindų, sienų, vamzdžių ir pan. Perkeldami gaminį į kitą vietą nelaikykite jo už durelių ar pulto.

### Tinkama vieta indaplovei

- Statykite gaminį ant tvirtų, stabilių grindų, kurios gali atlaikyti šį krūvį! Gaminį būtina statyti ant lygaus paviršiaus, kad būtų tinkamai ir saugiau uždaromos durelės.
- Nemontuokite indaplovės ten, kur temperatūra būna žemesnė nei 0 °C.
- Tarp gaminio ir kitų baldų kraštų reikia palikti bent 1 cm tarpus.
- Statykite gaminį ant tvirtų grindų. Nestatykite indaplovės ant minkšto pūkuoto kilimo ar panašių paviršių.



Nestatykite gaminio ant maitinimo laido.

- Parinkite tokią vietą, kurioje galėsite greitai ir patogiai sudėti ir išimti indus.
- Gaminį montuokite netoli vandens čiaupo ir nuotekų vietos. Montavimo vieta parinkite atsižvelgdami į tai, kad prijungus jungtis ji nebebus keičiama.

### Vandens tiekimo prijungimas



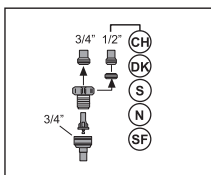
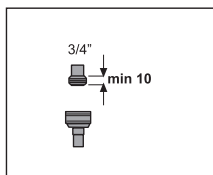
Rekomenduojame sumontuoti filtrą namo / buto tiekiamo vandens sistemoje, kad apsaugotumėte gaminį nuo pažeidimų, kuriuos gali sukelti nešvarumai (smėlis, purvas, rūdys ir t. t.), patenkantys per miesto vandens tiekimo sistemą ar iš vietinės vandens tiekimo sistemos. Tokiu būdu taip pat išvengsite nusiskundimų dėl purvo kaupimosi plovimo metu.

### Leidžiama vandens temperatūra: iki 25 °C

Indaplovės negalima jungti prie atvirų šilto vandens įrenginių ar pratekančių vandens šildytuvų.

- Prijungdami naują gaminį nenaudokite senų vandens žarnų. Naudokite naują tiekiamo vandens žarną, pateiktą kartu su indaplove.
- Vandens tiekimo žarną prijunkite tiesiogiai prie vandens čiaupo. Mažiausias vandens iš čiaupo slėgis gali būti 0,3 bar, o didžiausias – 10 bar. Jeigu vandens yra didesnis negu 10 bar, tarp indaplovės ir čiaupo būtina sumontuoti slėgio mažinimo vožtuvą.
- Prijungę žarnas, iki galo atsukite vandens čiaupus, kad patikrintumėte sandarumą.

**i** Vandens tiekimo žarnos prijungimui prie vandens čiaupo naudokite  $\frac{3}{4}$  colio užveržiamą jungtį su išoriniu sriegiu. Jei reikia, naudokite filtrą, kad būtų filtruojamas iš vamzdžių tekantis vanduo.

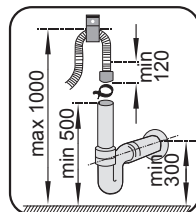
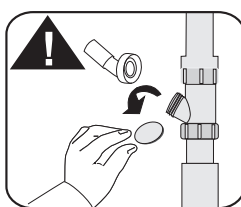
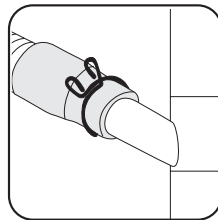
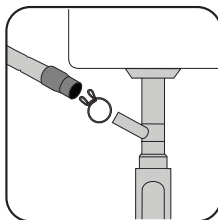


**!** Pasibaigus plovimo programai dėl saugos iki galo užsukite vandens tiekimo čiaupą.

### Prijungimas prie nuotekų vamzdžio

Vandens šalinimo žarną galima tiesiogiai prijungti prie nuotekų vamzdžio arba kriauklės nuotekų sistemos. Šios jungties aukštis nuo grindų turi būti nuo 50 cm iki 100 cm. Jeigu naudojama ilgesnė negu 4 metrų žarna, indai gali būti plaunami nešvariai. Prijunkite vandens šalinimo žarną prie

nuotekų angos nesulenkdami žarnos. Tvirtai priveržkite vandens šalinimo žarną prie nuotekų vamzdžio, kad veikiant indaplovei žarna nenusimautų.



**i** Nuotekų vamzdis turi būti prijungtas prie nuotekų sistemos. Nuotekos negali patekti į paviršinius vandenį.

### Kojelių reguliavimas

Jeigu negalima tinkamai uždaryti gaminio durelių arba indaplovė sūpuojasi ją stumtelėjus, būtina reguliuoti gaminio kojeles. Kojeles reguliuokite atsižvelgdami į naudotojo vadove pateiktus montavimo nurodymus.

**!** Indaplovės dureles reikia tinkamai sulygiuoti, nes kitaip gali prasiveržti garai! Gali kilti sunkių nudegimų, kitų sužeidimų pavojus arba būti pažeisti baldai.

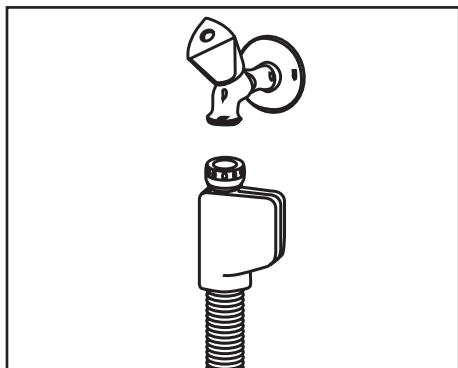
## Aquasafe+

(priklauso nuo modelio)

Aquasafe+ sistema apsaugo nuo vandens nuotėkio, kuris gali atsirasti ties žarnos jungtimi. Būtina saugoti saugiklių dėžę nuo vandens, kad būtų išvengta elektros sistemos sugadinimo. Jeigu Aquasafe+ sistema pažeista, kreipkitės į įgaliotąjį techninės priežiūros atstovą.



Niekada netrumpinkite ir neilginkite žarnų naudodami papildomas žarnas, nes žarnos komplekte yra elektros jungčių ir komponentų.



## Elektros prijungimas

Indaplovę prijunkite prie įžeminto maitinimo lizdo, apsaugoto saugikliu, pasižyminčiu lentelėje „Techninės specifikacijos“ nurodytomis reikšmėmis. Mūsų įmonė neprisiima jokios atsakomybės dėl žalos, kuri patiriama prijungus indaplovę prie neįžemintos linijos, kaip to reikalaujama pagal vietos taisykles.

- Prijungiant būtina atsižvelgti į vietos nuostatus.
- Sumontavus maitinimo laido kištukas turi būti lengvai pasiekiamas.



Pasibaigus plovimo programai atjunkite indaplovę nuo maitinimo lizdo.

- Įtampa ir leidžiama saugiklio apsaugos kategorija nurodyta skyriuje „Techniniai duomenys“. Jeigu namuose naudojamas saugiklis ar srovės pertraukiklis yra mažiau negu 16 amperų, paprašykite, kad kvalifikuotas elektrikas sumontuotų 16 amperų saugiklį.
- Nurodyta indaplovės įtampa turi atitikti maitinimo tinklo įtampą.
- Draudžiama prijungti naudojant laidų ilgintuvus ar daugiaviečius lizdus.



Pažeistus maitinimo laidus privalo pakeisti įgaliotasis techninio aptarnavimo centro atstovas.



Jeigu indaplovėje sumontuotas vidinis apšvietimas, sugedusią lemputę gali pakeisti tik įgaliotasis techninio aptarnavimo centro atstovas.



Jeigu gaminys turi defektų, jį galima naudoti tik tada, kai gaminį pataisys įgaliotasis techninio aptarnavimo centro atstovas! Yra elektros smūgio pavojus!

## Naudojimo pradžia

Prieš pradėdami naudoti gaminį, įsitinkite, kad visi parengiamieji darbai atlikti pagal nurodymus, pateiktus skyriuose „Svarbūs saugos nurodymai“ ir „Montavimas“.

- Paruoškite indaplovę plauti indus nustatydami pirmąją operaciją į trumpiausią programą su valikliu, kol indaplovė yra tuščia. Prieš naudodami pirmą kartą, įpilkite į druskos talpyklą 1 litrą vandens.



Atlikus gamybos kontrolines patikras, gaminyje gali būti likę šiek tiek vandens. Jis gaminiui nekenkia.

## 4 Paruošimas

### Elektros energijos taupymo patarimai

Ši informacija padės ekologiškiau naudoti šį gaminį ir taupyti energiją.

Prieš dėdami indus į indaplovę pašalinkite visus stambius maisto likučius.

Indaplovę įjunkite visiškai ją pripildę.

Pasirinkdami programą atsižvelkite į lentelę „Programos duomenys ir vidutinių sąnaudų reikšmės“.

Nenaudokite daugiau valiklio, negu rekomenduojama ant valiklio pakuotės.

### Vandens minkštinimo sistema

Indaplovėje sumontuota vandens minkštinimo sistema, mažinanti tiekiamo vandens kietumą. Sistema minkština tiekiamo vandens kietumą iki lygio, kuriuo galima tinkamai plauti indus.



Jei vandens kietumas yra didesnis nei 7° dH, jį reikia suminkštinti. Kitu atveju kietumo jonai kaupsis ant plaunamų indų ir gali neigiamai veikti indaplovės plovimo proceso, skalavimo ir džiovinimo efektyvumą.

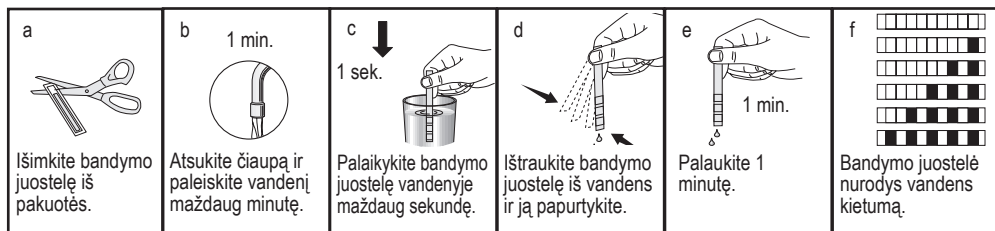
### Vandens minkštinimo sistemos reguliavimas

Tinkamai nustačius vandens minkštinimo sistemą, padidės jūsų indaplovės plovimo, skalavimo ir džiovinimo našumas.

Naują vandens kietumo lygį nustatykite atsižvelgdami į vandens kietumo lygio nurodymus, pateiktus šioje knygelėje.

Norėdami nustatyti tiekiamo vandens kietumo lygį, naudokite su šiuo gaminiu pateiktą bandymo juostelę, atlikdami toliau nurodytus veiksmus.

## Paruošimas



Nustačius teikiamo vandens kietumo lygį:

1. Įjunkite indaplovę, vienu metu paspauskite ir palaikykite nuspaudę laiko atidėjimo ir P+/P mygtukus. Palaikykite nuspaudę šiuos mygtukus rodant atgalinį laiko skaičiavimą (3, 2, 1).
2. Paspauskite mygtuką P+/P, kad suaktyvintumėte padėtį (r..).
3. Spausdami laiko atidėjimo mygtuką, nustatykite vandens kietumo lygį pagal tiekiamo vandens kietumą. Pasirinkite tinkamą nuostatą, vadovaudamiesi „Vandens kietumo lygio nustatymo lentelė“.
4. Norėdami išsaugoti nuostatą, spauskite įjungimo / išjungimo mygtuką.

### Vandens kietumo lygio reguliavimo lentelė

Vandens kietumo lygis	Angliškas vandens kietumas °dE	Vokiškas vandens kietumas °dH	Prancūziškas vandens kietumas °dF	Vandens kietumo lygio indikatorius
0 lygis	0–5	0–4	0–8	Norėdami perjungti vandens kietumo lygį į 1. (r1) padėtį, paspauskite laiko atidėjimo mygtuką
1-as lygis	6–9	5–7	9–13	
2-as lygis	10–15	8–12	14–22	Norėdami perjungti vandens kietumo lygį į 2. (r2) padėtį, paspauskite laiko atidėjimo mygtuką
3-čias lygis	16–19	13–15	23–27	Norėdami perjungti vandens kietumo lygį į 3. (r3) padėtį, paspauskite laiko atidėjimo mygtuką
4-as lygis	20–24	16–19	28–34	Norėdami perjungti vandens kietumo lygį į 4. (r4) padėtį, paspauskite laiko atidėjimo mygtuką
5-as lygis	25–62	20–50	35–90	Norėdami perjungti vandens kietumo lygį į 5. (r5) padėtį, paspauskite laiko atidėjimo mygtuką

Norėdami optimaliai apsaugoti stiklo dirbinius nuo stiklo korozijos, turite atlikti tuos pačius kietumo nustatymus, kuriuos atlikote valdymo skyde, su atkūrimo nustatymo jungikliu. Pavyzdžiui, jei nureguliuote trečią lygį valdymo skyde, atkūrimo reguliavimo jungiklį taip pat nustatykite į trečią lygį.

Atkūrimo reguliavimo jungiklis	0 lygis	1-as lygis	2-as lygis	3-čias lygis	4-as lygis	5-as lygis
		1	1	2	3	4

## Paruošimas

Jei tiekiamo vandens kietumo lygis yra virš 90°dF arba jei naudojate šulinio vandenį, tada rekomenduojama naudoti vandens gryninimo įrenginius ir specialius filtrus. Jei naudojamo vandens kietumo lygis yra žemiau 13°dF, indaplovėje nereikia naudoti druskos. Šiuo atveju, mašinos valdymo skyde be perstojo šviečia indikatorius „Nėra įspėjimų dėl druskos“ (jeigu jis įrengtas). Jei vandens kietumo lygio reguliatorius nustatytas ties 1 lygiu, be perstojo šviečia indikatorius „Nėra įspėjimų dėl druskos“, nors druskos naudoti ir nebūtina. Jei esant tokioms sąlygoms naudosite druską, ji nebus naudojama, o druskos indikatorius neužsidsigs.



Jeigu persikeliate gyventi kitur, būtina iš naujo sureguliuoti indaplovės vandens kietumo lygį, pagal naujos vietos tiekiamo vandens kietumo lygį, atsižvelgiant į anksčiau pateiktą informaciją. Indaplovės ekrane bus rodoma paskiausia vandens kietumo lygio nuostata.

## Druskos naudojimas

Vandens minkštinimo sistemą būtina regeneruoti, kad indaplovė veiktų nuolatiniu našumu. Šiam tikslui naudojama indaplovei skirta druska.



Naudokite tik specialias minkštinamąsias druskas, skirtas jūsų indaplovei.



Vandens minkštinimo sistemoje rekomenduojama naudoti granuliuotą arba miltelių tipo minkštinamąsias druskas. Nenaudokite vandenyje netirpios druskos, pvz., stalo druskos ar akmens druskos. Priešingu atveju laikui bėgant gali suprastėti sistemos efektyvumas.

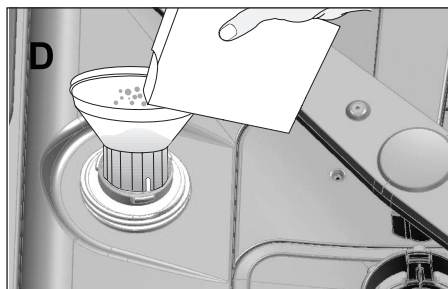


Įjungus indaplovę druskos talpykla pripildoma vandens. Todėl druską įdėkite prieš įjungdami indaplovę.

1. Iš pradžių išimkite apatinį krepšį, kad galėtumėte įberti minkštinimo druskos.
2. Atidarykite druskos talpyklos dangtelį sukdami jį prieš laikrodžio rodyklę (A).



3. 1 litrą vandens į druskos talpyklą pilkite tik tuo atveju, jeigu naudojate ją pirmą kartą.
4. Pripildykite druskos talpyklą druska naudodami druskos piltuvėlį (D). Pamašykite šaukštu, kad druska greičiau ištirptų vandenyje.



Į druskos talpyklą galima įberti maždaug 2 kg druskos.



## Paruošimas

5. Pripildę talpyklą uždėkite dangtelį ir saugiai bei tinkamai jį priveržkite.



Druską būtina supilti prieš įjungiant indaplovę. Tokiu atveju perteklinis sūrus vanduo bus nedelsiant pašalinamas ir nekils mažinos vidaus korozijos grėsmė. Jeigu nenorite nedelsiant naudoti indaplovės, įjunkite trumpiausią indaplovės programą ir paleiskite ją tuščią.



Druskos tirpimas vandenyje gali trukti porą valandų, nes rinkoje yra skirtingų druskos gamintojų pagamintos druskos, kurios grūdelių dydis yra skirtingas. Be to, tirpimas priklauso nuo vandens kietumo. Todėl įbėrus druskos į indaplovę kurį laiką būna įjungtas druskos indikatorius.

## Valiklis

Indaplovėje galima naudoti miltelių, skysčių / gelio arba tablečių tipo valiklius.



Indaplovėje naudokite tik joms skirtus valiklius. Rekomenduojame nenaudoti valiklių, kurių sudėtyje yra chloro ir fosforo, nes šios medžiagos yra kenksmingos aplinkai.

## Valiklio įdėjimas



Norėdami gauti geresnius plovimo ir džiovinimo rezultatus, atkreipkite dėmesį į įspėjimus ant ploviklio pakuotės. Jei turite klausimų apie ploviklį, susisiekite su gamintoju.



Nepilkite tirpiklių į valiklio dozatorių. Kils sprogimo pavojus!

Valiklio į indaplovę įdėkite prieš pat ją naudodami, kaip parodyta toliau.

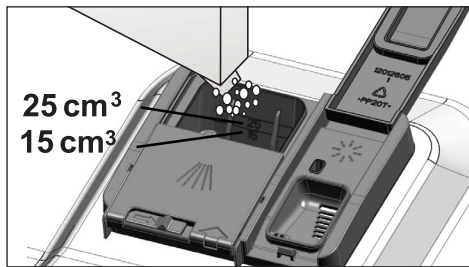
1. Paspauskite užraktą, kad atidarytumėte valiklio dozatoriaus dangtelį (A).



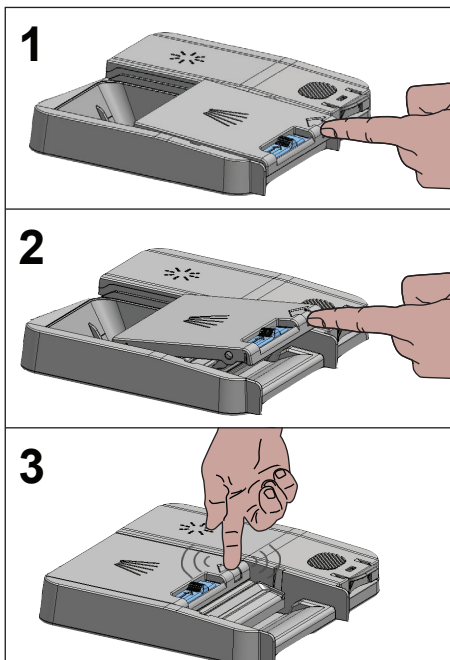
2. Siūlomą miltelių, skysčio / gelio kiekį arba tablečių įdėkite į rezervuarą.



Valiklio dozatoriuje yra lygio žymės, padedančios nustatyti tinkamą miltelių tipo valiklio kiekį. Į pilną valiklio dozatorių telpa 45 cm<sup>3</sup> valiklio. Į valiklio dozatorių pilkite valiklį iki 15 cm<sup>3</sup> arba 25 cm<sup>3</sup> lygio žymių atsižvelgdami į indaplovės pilnumą ir (arba) indų nešvarumą. Jei naudojate valiklio tabletes, užtenka vienos.



3. Pastumkite ploviklio indelio dangtelį, kad jį uždarytumėte. Uždarant dangtelį turi būti girdimas spragtelėjimas.



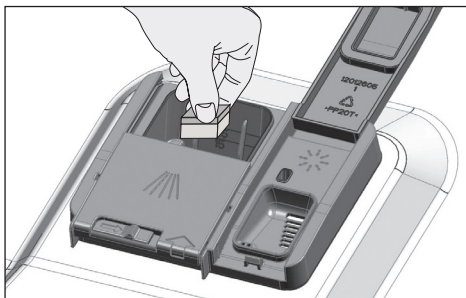
Naudodami trumpas programas be nuplovimo, naudokite miltelių arba skysčio / gelio tipo valiklį, nes tabletės tirpumas kinta atsižvelgiant į temperatūrą ir laiką.

## Tablečių tipo valikliai

Be įprastų ploviklio tablečių, galima įsigyti ir ploviklio tablečių, kurios turi minkštinamosios druskos ir (arba) skalavimo priemonės poveikį. Tam tikrų tipų valikliuose taip pat yra specialios paskirties komponentų, pvz., stiklo ir nerūdijančio plieno apsauginių medžiagų. Šios tabletės turi poveikį, jei vandens kietumas neviršija tam tikro lygio (21° dH). Vandens minkštinamąją druską ir skalavimo priemonę taip pat galima naudoti kartu su plovikliu, jei vandens kietumo lygis neviršija anksčiau paminėto.



Geriausias plovimo efektyvumas pasiekiamas naudojant atskirą valiklį, skalavimo priemonę ir vandens minkštinimo druską.



Naudodami tablečių tipo valiklį atsižvelkite į valiklio gamintojo pakuotėje pateiktus nurodymus.



Jeigu naudojant tablečių tipo valiklį pasibaigus plovimo programai indai lieka drėgni ir (arba) pastebite kalkių nuosėdų ant stiklo gaminių, kreipkitės į valiklio gamintoją.

## Jeigu vietoje tablečių tipo valiklių pereinama prie miltelių tipo valiklio:

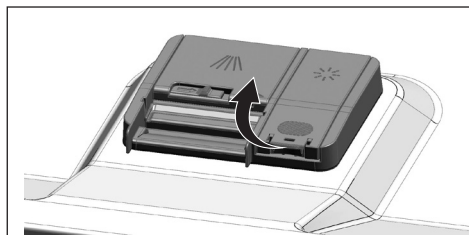
1. Įsitinkinkite, kad pripildytos druskos ir skalavimo priemonių talpyklos.
2. Nustatykite aukščiausią vandens kietumo lygį ir paleiskite indaplovę be indų.
3. Pasibaigus plovimo be indų ciklui peržiūrėkite naudotojo vadovą ir reikiamai koreguokite vandens kietumo lygį, kad atitiktų tiekiamą vandenį.
4. Nustatykite reikiamus skalavimo nustatymus.

## Skalavimo priemonės

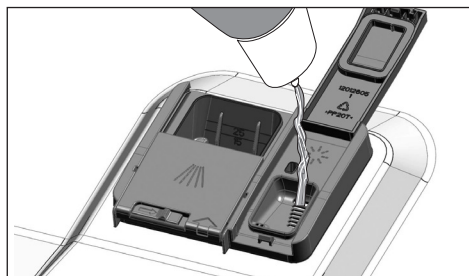


Skalavimo priemonė indaplovėje skirta padidinti džiovinimo efektyvumą ir apsaugoti nuo vandens ar kalkių dėmių ant indų. Dėl šių priežasčių skalavimo priemonės talpykloje patariame naudoti konkrečiai indaplovėms skirtą skalavimo priemonę.

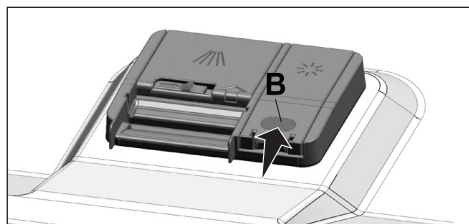
1. Atidarykite skalavimo priemonės talpyklos dangtelį patraukdami užraktą.



2. Pripildykite talpyklą iki MAX (maksimalus) lygio.



3. Norėdami uždaryti, šiek tiek paspauskite talpyklos dangtelio tašką (B).



4. Jei po plovimo ant stalo įrankių lieka dėmių, lygi būtina padidinti, o jeigu nubraukus juos ranka lieka mėlynos spalvos pėdsakas, lygi būtina sumažinti. Gamykloje nustatyta 3 padėtis.



Skalavimo priemonės nustatymas aprašytas indaplovės naudojimo vadovo skyriuje „Skalavimo priemonės kiekio nustatymas“.



Nuvalykite šalia talpyklos išsipylusią skalavimo priemonę. Netyčia išpilta skalavimo priemonė suputos, todėl sumažės plovimo efektyvumas.

## Gaminiai, kurių negalima plauti indaplovėje

- Indaplovėje niekada neplaukite indų, užterštų cigarečių pelenais, žvakčių vašku, poliravimo priemonėmis, dažikliais, chemikalais ir pan.
- Indaplovėje neplaukite sidabro indų ir stalo įrankių su mediniais ar kauliniais kotais, priklijuotomis dalimis ar gaminių, kurie yra neatsparūs karščiui, taip pat varinių ir alavo gaminių.



Indaplovėje plaunant dekoruotus porceliano dirbinius, taip pat aliuminio ar sidabro įrankius gali pakisti jų spalva arba jie gali netekti spindesio, kaip tai nutinka ir plaunant rankomis. Po kelių plovimų trapūs stiklo ir krištolo dirbiniai gali netekti skaidrumo. Prieš perkant indus primygtinai rekomenduojame patikrinti, ar jie skirti plauti indaplovėje.

## Indų sudėjimas į indaplovę

Optimaliai naudoti indaplovę atsižvelgiant į energijos sunaudojimą ir plovimo bei džiovavimo efektyvumą galima tik tinkamai sudėjus indus.

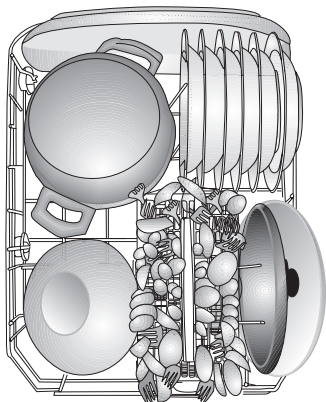
- Prieš dėdami indus į indaplovę, nubraukite visus stambius maisto likučius (kaulus, sėklas ir t. t.).
- Jei galima, plonus ir siaurus gaminius sudėkite į vidurines krepšių dalis.
- Didesnius ir nešvaresnius indus dėkite į apatinį krepšį, o mažesnius, trapesnius ir lengvesnius gaminius dėkite į viršutinį krepšį.
- Įdubusius indus, pvz., dubenėlius, stiklines ir keptuves dėkite į indaplovę dugnu į viršų. Taip sudėjus įdubimuose nesikaups vanduo.



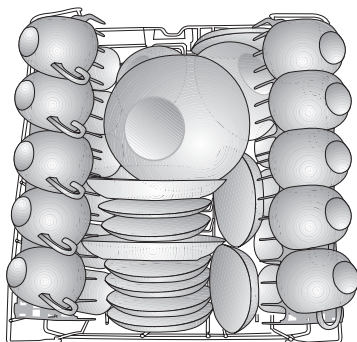
Siekdami išvengti sužalojimų, smailius ir aštrius stalo įrankius, pvz., šakutes, duonos peilius ir pan., į indų krepšį dėkite smailais galais ar ašmenimis į apačią.

Iš pradžių išimkite indus iš apatinio krepšio, o tada – iš viršutinio.

Galimi indų sudėjimo į krepšius būdai

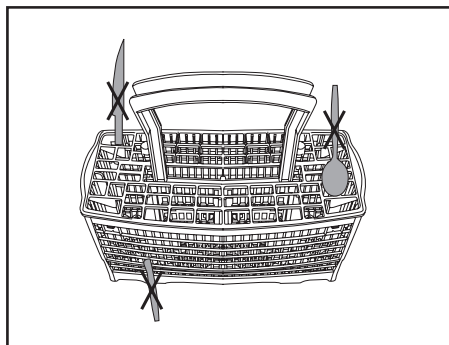
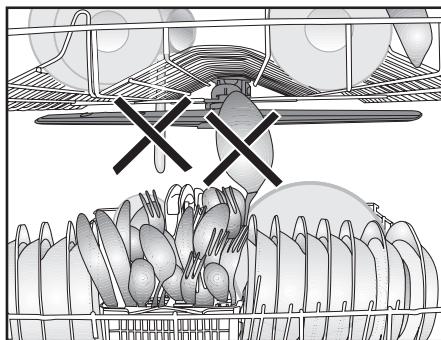
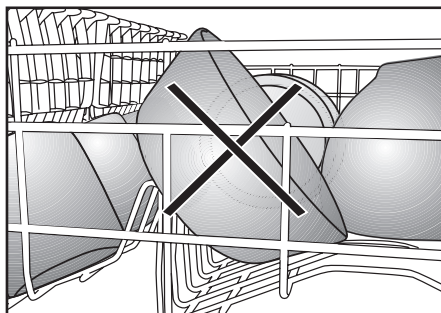
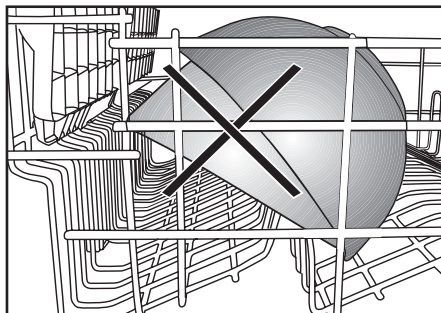


Apatinis krepšys



Viršutinis krepšys

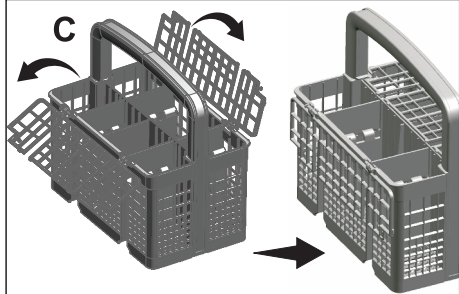
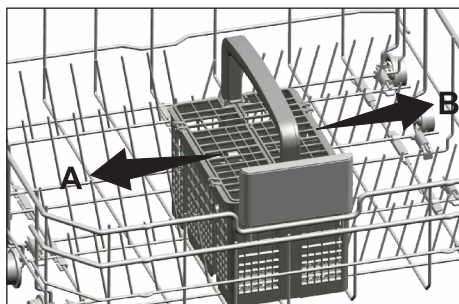
Netinkamai sudėti indai



## Stalo įrankių krepšys

(priklausomai nuo modelio)

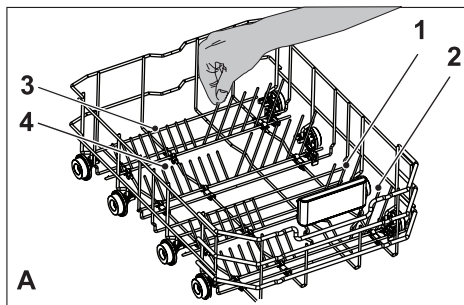
Stalo įrankių krepšys skirtas efektyviai plauti įrankius, pvz., peilius, šakutes, šaukštus ir t. t. Stalo įrankių krepšį galima perkelti (A, B), todėl galima sukurti daugiau vietos perkeliant įrankius į apatinį krepšį ir atlaisvinant vietos įvairaus dydžio indams (A, B).



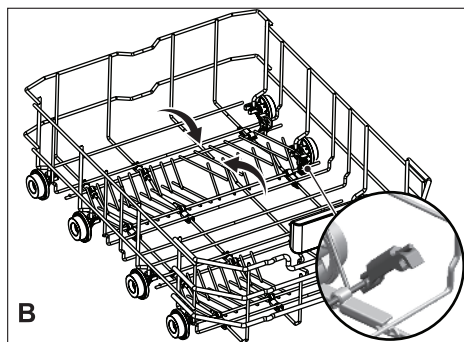
## Nulenkiami apatinio krepšio virbai

(priklausomai nuo modelio)

Nulenkiami virbai (A) yra apatiniame indaplovės krepšyje. Jie skirti patogiau įdėti didelius indus, pvz., dubenis, keptuves ir pan. Daugiau vietos galima padaryti nulenkiant vieną virbų komplektą arba juos visus.



Norėdami nulenkti virbus į horizontalią padėtį, suimkite virbus už komplekto vidurio, tada lenkite juos rodykle parodyta kryptimi (B). Norėdami vėl nustatyti virbus į vertikalią padėtį, paprasčiausiai juos pakelkite. Sulankstomi virbai bus užfiksuoti užraktu (C).





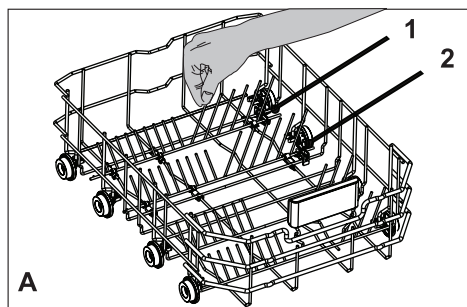


Lenkiant virbus į horizontalią padėtį suėmus už virbų galų galima juos sulenkti. Todėl patariame lenkti virbus į horizontalią ar vertikalią padėtį rodyklėmis nurodytomis kryptimis suėmus juos už pagrindo.

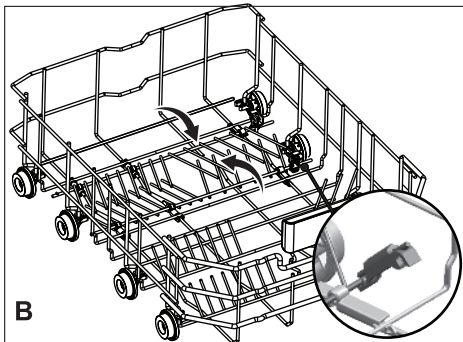
## Nulenkiami apatinio krepšio virbai

(priklausomai nuo modelio)

Nulenkiami virbai (A) yra apatiniam indaplovės krepšyje. Jie skirti patogiau įdėti didelius indus, pvz., dubenis, keptuves ir pan. Daugiau vietos galima padaryti nulenkiant vieną virbų komplektą arba juos visus.



Norėdami nulenkti virbus į horizontalią padėtį, suimkite virbus už komplekto vidurio, tada lenkite juos rodykle parodyta kryptimi (B). Norėdami vėl nustatyti virbus į vertikalią padėtį, paprasčiausiai juos pakelkite. Sulankstomi virbai bus užfiksuoti užraktu (C).



B

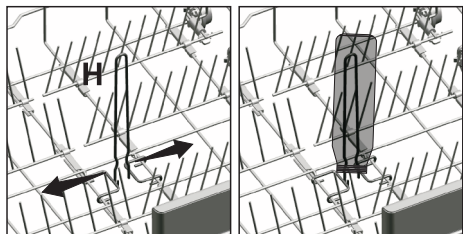


Lenkiant virbus į horizontalią padėtį suėmus už virbų galų galima juos sulenkti. Todėl patariame lenkti virbus į horizontalią ar vertikalią padėtį rodyklėmis nurodytomis kryptimis suėmus juos už pagrindo.

## Apatinio krepšio buteliams skirtas virbas

(priklausomai nuo modelio)

Buteliams skirtas virbas sukurtas plauti ilgus indus su plačiomis angomis. Jeigu nepageidaujate naudoti butelių virbo, galima išimti jį iš krepšio traukiant už abiejų šonų (H).

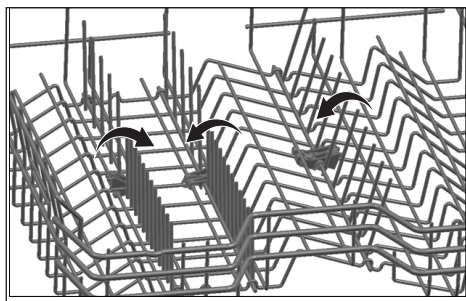


## Nulenkiami viršutinio krepšio virbai

(priklausomai nuo modelio)

Jei reikia daugiau vietos indams viršutiniame mašinos krepšyje, galite naudoti nulenkiamus virbus.

Norėdami nulenkti virbus į horizontalią padėtį, suimkite virbus už komplekto vidurio, tada lenkite juos rodykle parodyta kryptimi, kaip parodyta paveikslėlyje. Padėkite didesnius indus sudarytoje vietoje. Norėdami vėl nustatyti virbus į vertikalią padėtį, paprasčiausiai juos pakelkite.

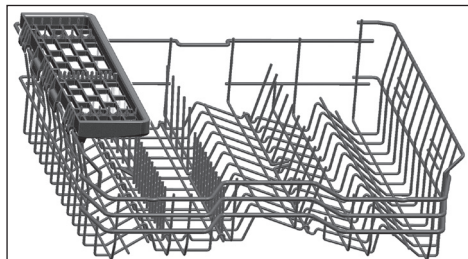


Lenkiant virbus į horizontalią padėtį suėmus už virbų galų galima juos sulenkti. Todėl lenkdami virbus į horizontalią ar vertikalią padėtį, laikykite juos suėmę ranka.

## Viršutinio krepšio universalus stovas

(priklausomai nuo modelio)

Šiame indaplovės viršutiniame krepšyje esančiame priede galima plauti indus, pvz., itin ilgus samčius ir duonos peilius.



Galite pakelti viršutinio krepšio universalų stovą ir išimti jį, jei nenorite naudoti.



Jei vėl norite naudoti viršutinio krepšio universalų stovą, galite lengvai jį įdėti šoniniame viršutinio krepšio skyriuje.





## Viršutinio krepšio aukščio reguliavimas

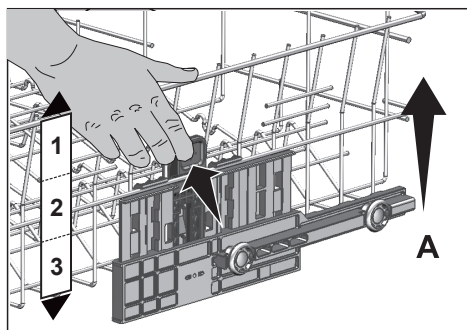
(priklausomai nuo modelio)

Viršutinio krepšio aukščio reguliavimo mechanizmas sukurtas tam, kad būtų daugiau vietos viršutiniame arba apatiniame indaplovės skyriuje, atsižvelgiant į poreikius ir reguliuojant tuščio arba pakrauto krepšio aukštį į viršų arba į apačią.

Dėl mechanizmo krepšį galite naudoti trijose skirtingose padėtyse, tai yra apatinėje, vidurinėje ir viršutinėje (1, 2, 3).

1. Norėdami pakelti krepšį, kai jis yra pačioje žemiausioje padėtyje, laikykite viršutinį krepšį už virbų abiem rankom ir kelkite (A).
2. Išgirsite spragtelint dešinį ir kairį mechanizmus, rodančius, kad krepšys pasiekė kitą lygį. Paleiskite krepšį.

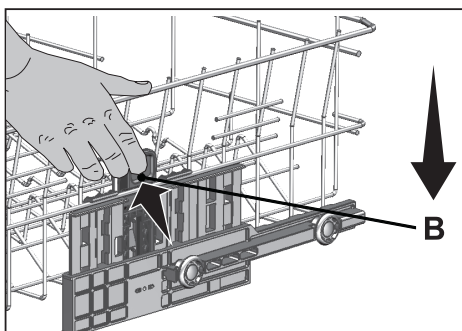
Kartokite procesą, jei aukštis nepakankamas.



Norėdami nuleisti krepšį, kai jis yra pačioje aukščiausioje padėtyje:

1. Laikykite krepšį už virbų abiem rankom, šiek tiek kilstelėkite krepšį ir tuo pačiu metu pastumkite ir atleiskite užraktus, kaip parodyta pav. (B).
2. Nuleiskite krepšį iš dabartinės padėties į apatinę.
3. Kai krepšys nusileis per vieną lygį, atleiskite krepšį.

Kartokite procesą, jei aukštis nepakankamas.



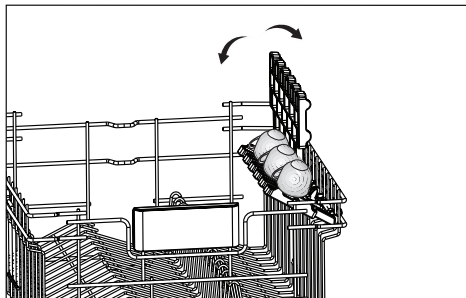
Reguliavimo mechanizmas gali veikti netinkamai, jei viršutinis krepšys yra perkrautas arba jei svorio pasiskirstymas yra netolygus. Sunkiai pakrovus, krepšys gali nukristi per vieną lygį žemyn.



Įsitikinkite, kad reguliavimo mechanizmas yra tose pačiose padėtyse kairėje ir dešinėje viršutinio krepšio pusėse.

## Viršutinio krepšio lentynėlė

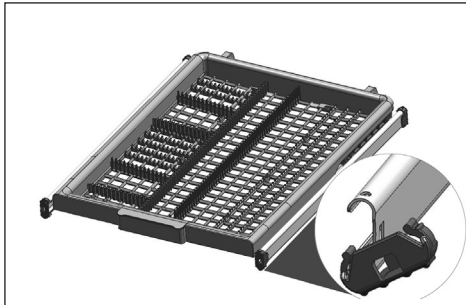
(priklausomai nuo modelio)



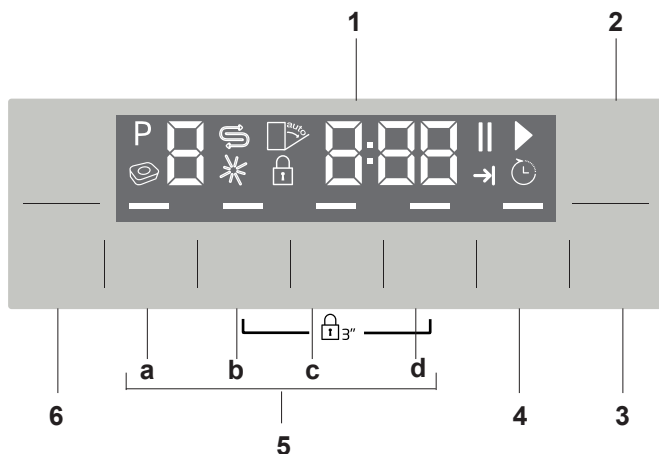
## Viršutinis stalo įrankių krepšys

(priklausomai nuo modelio)

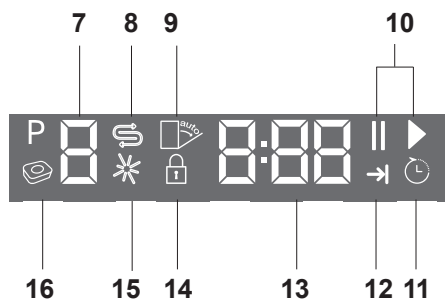
Viršutinis stalo įrankių krepšys skirtas stalo įrankiams, pvz., šakutėms, šaukštams ir kt., plauti sudėjus juos tarp virbų krepšyje.



## 5 Gaminio naudojimas



1. Ekranas
2. Įjungimo / išjungimo mygtukas
3. Paleidimo / pristabdymo / atšaukimo mygtukas
4. Laiko atidėjimo mygtukas
5. Funkcijų mygtukai
  - a) Pusės apkrovos funkcija
  - b) Fast+ Funkcija
  - c) Extra Drying Funkcija
  - d) AqualIntense Funkcija
6. Programos parinkimo mygtukai



7. Programos indikatorius
8. Druskos (S) indikatorius
9. (Nenaudojamas)
10. Paleidimo (▶) / pristabdymo (||) indikatorius
11. Laiko atidėjimo indikatorius
12. Programos pabaigos indikatorius
13. Ekraną informacijos eilutė
14. Apsaugos nuo vaikų indikatorius
15. Skalavimo priemonės (\*) indikatorius
16. (Nenaudojamas)

### Mygtukai

#### **Ijungimo / išjungimo mygtukas**

Naudojamas indaplovei įjungti arba išjungti. Norėdami įjungti orkaitę, spauskite įjungimo/ išjungimo mygtuką. Išgirsite signalą ir indaplovės durelės bus įjungtos. Įjungus indaplovę įjungimo režimu paleidžiama ekonominė programa. Programos indikatoriuje rodomas ekonominės programos numeris. Nustačius išjungimo padėtį indikatoriai ekrane išjungiami.

#### **Paleidimo / pristabdymo / atšaukimo mygtukas**

Naudojamas norint paleisti / pristabdyti arba atšaukti pasirinktą programą arba funkciją.

#### **Programos parinkimo mygtukai**

Naudojami norint pasirinkti plovimo programą, kurią nustatote lentelėje „Programos duomenys ir vidutinės sąnaudų reikšmės“.

#### **Atidėto paleidimo mygtukas**

Jį reikėtų paspausti norint atlikti laiko atidėjimo nustatymus.

### Indaplovės parengimas

1. Atidarykite indaplovės dureles.
2. Sudėkite indus pagal naudojimo instrukcijas.
3. Patikrinkite, ar laisvai sukasi apatinė ir viršutinė sparnuotės.
4. Į ploviklio įtaisą įdėkite atitinkamą kiekį ploviklio.
5. Patikrinkite, ar dega druskos ir skalavimo priemonės indikatoriai ir (jei reikia) pridėkite druskos ir (arba) skalavimo priemonės.
6. Uždarykite indaplovės dureles.

### Programos parinkimas

1. Norėdami įjungti indaplovę, paspauskite įjungimo / išjungimo mygtuką.
2. Peržiūrėkite lentelę „Programos duomenys ir vidutinės sąnaudų reikšmės“ ir nustatykite indams tinkamą plovimo programą.
3. Spauskite programos parinkimo mygtukus, kol programos indikatoriuje bus parodytas pasirinktos programos numeris. Naudodami „P+“ pereikite prie paskesnės programos, o naudodami „P-“ pereikite prie ankstesnės programos.

Programų lentelė

Programos numeris	0	1	2	3	4	5	6	7	8
<b>Programos pavadinimas</b>	InnerClean	Eco *	Auto	AquaFlex	Intensyvus	Quick&Shine	GlassCare	Mini	Nuplovimas
<b>Plovimo temperatūra</b>	-	50 °C	45-65 °C	-	70 °C	60 °C	40 °C	35 °C	-
<b>Nešvarumo lygis</b>	Kad indaplovė būtų išvalyta ir būtų imtasi reikiamų higienos priemonių, sąj programą rekomenduojama vykdyti kas 1-2 mėnesius. Programa reiklia vykdyti, kai indaplovė tuščia. Norint pasiekti efektyvių rezultatų rekomenduojama naudoti kartu su specialiomis indaplovės valymo priemonėmis.	Ekonomiškiausia plovimo programa vidutinio nešvarumo indams, kurie lam likę laika stovėjo neplauti.	Automatiškai nustato indų puvirvimo lygį ir nustato temperatūrą bei plovimų skaičių pat plovimo laiką. Tinka visų tipų indams.	Tai tinkamiausia plovimo programa kasdien plauanamiems įvairiems indams, įskaitant plastmasinius, porcelaninius, stiklo dirbinius plauanant viršutiniame kepsnyje. prikaistuvius ir keptimo skardas galima plauti apatiniame krepšyje.	Tinka ilim nešvariems indams, puodams ir keptuvėms plauti.	Kasdienė plovimo programa, skirta greičiausiai išplauti įprastai sulepusius indus.	Speciali programa, skirta švelniai išplauti trapius stiklinius indus.	Tinka neilim purviniems kasdien naudojamiems indams, mugėrenžiams arba išvalytiems.	Tinka norint pašalinti maisto likučius, esančius ant nešvarių indų, kurie masiškai slovės neplauti kelias dienas, taip išvengiant blogo kvapo kaupimosi.
<b>Nuplovimas</b>	-	vidutinis	nuo vidutinio iki didelio	vidutinis	didelis	vidutinis	mažas	mažas	-
<b>Plovimas</b>	-	+	+	+	+	+	+	+	+
<b>Džiovinimas</b>	-	+	+	+	+	+	+	+	-
<b>Trukmė (min)</b>	75	239	92-173	206	164	58	120	30	15
<b>Vanduo (l)</b>	14,4	8,7	12,6-17,0	16,4	15,2	10,6	12,6	10	3,4
<b>Energija (kWh)</b>	0,70	0,78	0,90-1,20	1,30	1,25	1,12	0,93	0,74	-

Lentelėje nurodyti sunaudojimo dydžiai, nustatyti standartinėmis sąlygomis. Praktikoje gali atsirasti skirtumų. \* Remiantis EN 50242, testavimai turi būti atliekami naudojant testavimo programą, kai vandens minkštinimo druskos dalytuvas ir skalavimo priemonės talpykla yra pilni.

### Pagalbinės funkcijos

Indaplovės plovimo programos sukurtos siekiant išgauti didžiausios švaros efektą, atsižvelgiant į sutepimo tipą, suteptumo laipsnį ir plaunamų indų savybes. Pagalbinės funkcijos pateikiamos, kad galėtumėte sutaupyti laiko, vandens ir energijos ir daug patogiau išplauti indus jums tinkamomis sąlygomis.



Pagalbinės funkcijos gali turėti įtakos programos trukmės pasikeitimams.



Pagalbinės funkcijos tinkamos ne visoms indaplovėms. Su programa nesuderinamos pagalbinės funkcijos indikatorius nebus aktyvus.

### Jei prie programos norite pridėti pagalbinių funkcijų

1. Pasirinkite norimą indaplovės programą, paspausdami programos pasirinkimo mygtuką.
2. Jei pasirinktos plovimo programos pagalbinė funkcija pasirinkta, ekrane bus rodomas jos simbolis. Dar kartą paspaudus funkcijos mygtuką simbolis pradings, o pasirinkimas bus atšauktas.
3. Pasirinkimas bus atšauktas dar kartą paspaudus funkcijos mygtuką.

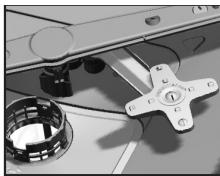
### Extra Drying Funkcija

Ji suteikia aukščiausios kokybės itin greitą džiovinimą.

### Fast+ Funkcija

Ji sutrumpina pasirinkto plovimo ciklo laiką ir sumažina vandens sąnaudas įgalindama didesnio slėgio plovimą.

### AqualIntense Funkcija



AqualIntense siurbliaratis yra po apatiniu siurbliaračiu ir padeda išplauti labai užterštus indus dešinėje apatiniu

krepšio pusėje. Geriausia įdėti nešvariausių indus dešinėje pusėje, priekyje.



Nebandykite išimti AqualIntense siurbliaračio!

### Pusės apkovros funkcija

Ji naudojama, kai indaplovė ne visiškai prikrauta.

1. Įdėkite į indaplovę norimą kiekį indų.
2. Įjunkite indaplovę įjungimo / išjungimo mygtuku.
3. Pasirinkite norimą programą ir paspauskite pusės apkovros mygtuką. Ekrano pasirinktos funkcijos indikatorius dalyje užsidegs pusės apkovros indikatorius.
4. Paleiskite programą paspausdami paleidimo / pristabdymo / atšaukimo mygtuką.



Naudodami pusės apkovros funkciją, galite taupyti vandenį ir energiją, kai naudosite apatinį ir viršutinį indaplovės krepšius.

### Automatinio tablečių naudojimo funkcija

Automatinis tablečių naudojimas – tai funkcija, automatiškai nustatanti, kokius keliaropi poveikio tablečių tipo valiklius naudoti.



Šio tipo valiklių džiovinimo našumas pagerinamas atitinkamai pakoregavus temperatūrą ir trukmę.

Naudojant šią funkciją nereikia spausti jokio mygtuko tablečių tipo valiklio naudojimo atveju.

Funkciją galima suaktyvinti, jei reikalingas automatinis aptikimas.

### Ijungimas / išjungimas:

1. Įjungę indaplovę, vienu metu paspauskite laiko atidėjimo ir P+ mygtukus. Laikykite nuspaudę, kol ekrane bus baigta atgalinė laiko atskaita 3, 2, 1.
2. Paspaudę P+ mygtuką suaktyvinkite parinktį „a“. Padėtyje „a:0“ automatinio ploviklio aptikimo funkcija yra išjungta, o padėtyje „a:1“ – įjungta. Nustatykite norimą parinktį spausdami laiko atidėjimo mygtuką.
3. Išjunkite indaplovę naudodami įjungimo / išjungimo mygtuką ir išsaugokite pakeitimus.

### Grindų apšvietimas

#### Įspėjimas, kad indaplovė plauna

(priklauso nuo modelio)

Plaudama indaplovė apšviečia grindis. Šis apšvietimas išjungiamas baigus plauti.



Grindų apšvietimas automatiškai įjungiamas, kai pradeda veikti plovimo programa, ir šviečia iki programos pabaigos.



Grindų apšvietimą gali atsaukti naudotojas.

### Vidaus apšvietimas

(atsižvelgiant į modelį)

Kai kuriuose modeliuose yra vidaus apšvietimo funkcija, apšviečianti vidų atidarius dureles.

### Apšvietimo nustatymo keitimas

1. Įjungę indaplovę, vienu metu paspauskite laiko atidėjimo ir P+ mygtukus. Laikykite nuspaudę, kol ekrane bus baigta atgalinė laiko atskaita 3, 2, 1.
2. Paspaudę P+ mygtuką suaktyvinkite parinktį „L“. Esant padėčiai „L:0“, vidaus apšvietimas yra išjungtas, o esant padėčiai „L:1“ – įjungtas. Nustatykite norimą parinktį naudodami laiko atidėjimo mygtuką.
3. Išjunkite indaplovę naudodami įjungimo / išjungimo mygtuką ir išsaugokite pakeitimus.

### Indaplovės programavimas

#### Laiko atidėjimas

Jei jūsų regione taikomas ekonominis elektros tarifas, galite naudoti laiko atidėjimo funkciją ir plauti indus atitinkamomis valandomis.

Galite atidėti pasirinktos programos paleidimą net 24 val. Laiko atidėjimo negalima nustatyti paleidus programą.

1. Pasirinkę indaplovės programą ir kitas papildomas funkcijas, paspauskite laiko atidėjimo funkcijos mygtuką.
2. Paspaudus laiko atidėjimo mygtuką ekrano informacijos eilutė rodys „0:30“, o laiko atidėjimo indikatorius pradės žybcioti.
3. Nustatykite norimą laiką, spausdami laiko atidėjimo mygtuką. Kiekvieną kartą paspaudus mygtuką laikas didės 30 minučių intervalais iki 6 val., o po to 1 val. intervalais iki 24 val.

4. Paspauskite paleidimo / pristabdymo / atšaukimo mygtuką, norėdami paleisti laiko atidėjimo atgalinę atskaitą. Laiko atidėjimo indikatorius ir paleidimo / pristabdymo indikatorius nepertraukiamai degs iki laikotarpio pabaigos. Ekranu informacijos eilutėje bus rodomas laiko atidėjimas. Pasirinkta programa bus paleista iš karto, kai tik bus baigta atgalinė laiko atskaita.

### Nustatymų keitimas, kai įjungta laiko atidėjimo funkcija

Kai laiko atidėjimo funkcija suaktyvinta, negalite atlikti indaplovės programos, pagalbinių funkcijų arba atidėjimo laiko trukmės pakeitimų



Programos ir pagalbinių funkcijų negalima nustatyti / pakeisti paleidus programą.

### Jei norite atšaukti laiko atidėjimo funkciją

1. 3 sekundes palaikykite nuspaudę paleidimo / pristabdymo / atšaukimo mygtuką.
2. Kai laikomas nuspaustas paleidimo / pristabdymo / atšaukimo mygtukas ekrano informacijos eilutėje rodoma „3“, „2“, „1“. Laiko atidėjimo indikatorius išsijungs atšaukimo proceso pabaigoje ir atidėjimo procesas bus baigtas.



Atšaukę laiko atidėjimo funkciją galite pasirinkti ir paleisti naują programą.



Laiko atidėjimo funkcijos negalima nustatyti paleidus programą.

### Programos paleidimas

Norėdami paleisti indaplovę pasirinkę programą ir papildomas funkcijas,

paspauskite paleidimo / pristabdymo / atšaukimo mygtuką.

Paleidus programą sugrojama melodija ir ekrano informacijos eilutėje rodomas įvertintas iki programos pabaigos likęs laikas. Paleidimo / pristabdymo / atšaukimo indikatorius pradeda nepertraukiamai šviesti.



Indaplovė minkština vandenį, atsižvelgdama į teikiamo vandens kietumo lygį. Kai kurių programų pabaigoje rodomas likęs laikas gali būti kitoks nei laikas, rodomas šio proceso pradžioje. Kai programa veikia, bendrasis laikas gali pasikeisti, atsižvelgiant į aplinkos, kurioje jūsų indaplovė sumontuota, temperatūrą, teikiamo vandens temperatūrą ir indų kiekį.



Būkite atsargūs ir neatidarykite indaplovės durelių jai veikiant. Jei atidarėte dureles, sustabdykite indaplovę paspaudę paleidimo / pristabdymo / atšaukimo mygtuką. Tada atidarykite indaplovės dureles. Būkite atsargūs atidarydami indaplovės dureles, nes gali išsiveržti garų debesis. Uždarykite indaplovės dureles ir vėl paspauskite paleidimo / pristabdymo / atšaukimo mygtuką. Programa vėl pradės veikti.



Indaplovė kurį laiką neskleis garso pristabdymo režimu, kad iš jos ir nuo indų būtų visiškai pašalintas vanduo ir išvalytas vandens minkštiklis, o tada bus atnaujintas veikimas džiovinimo režimu.



## Apsauga nuo vaikų (užraktas)

Galite neleisti kitiems žmonėms nutraukti ir pakeisti programos ciklo ir atidėjimo laiko, kol indaplovė veikia.

### Jei norite suaktyvinti apsaugą nuo vaikų

1. Vienu metu paspauskite apsaugos nuo vaikų (užrakto) mygtukus ir palaikykite 3 sekundes.
2. Kai suaktyvinamas užrakto mygtukas ekrano informacijos eilutėje rodoma „3“, „2“, „1“.



Apsauga nuo vaikų neleidžia pakeisti pasirinktos programos arba funkcijų ir išjungia paleidimo / pristabdymo / atšaukimo mygtuką.



Apsaugos nuo vaikų funkcija neužrakina indaplovės durelių.



Jei pasibaigus programai naudodami įjungimo / išjungimo mygtuką išjungsite indaplovę, apsaugos nuo vaikų funkcija bus automatiškai išjungta.



Jei pasibaigus programai naudodami įjungimo / išjungimo mygtuką išjungsite indaplovę, apsaugos nuo vaikų funkcija bus automatiškai išjungta.

### Jei norite išjungti apsaugą nuo vaikų

1. Vienu metu paspauskite apsaugos nuo vaikų (užrakto) mygtukus ir palaikykite 3 sekundes.
2. Kai atšaukiamas užrakto mygtukas ekrano informacijos eilutėje rodoma „3“, „2“, „1“.

## Programos atšaukimas

1. 3 sekundes spauskite paleidimo / pristabdymo / atšaukimo mygtuką, norėdami atšaukti programą.
2. Atleiskite mygtuką, kai pradės žybsėti paleidimo / pristabdymo indikatorius. Per kelias minutes indaplovė atliks programai atšaukti reikiamas operacijas.



Indaplovėje ir (arba) ant plaunamų indų gali būti likę ploviklio arba skalavimo priemonės likučių, atsižvelgiant į tai, kuriame programos etape atšaukėte programą.

## Druskos indikatorius (S)

Pažiūrėkite, ar ekrane yra druskos indikatorius, kad sužinotumėte, ar indaplovėje yra tinkamas kiekis minkštinančios druskos. Kai tik indaplovės ekrane pasirodys druskos įspėjimo indikatorius, turėsite papildyti druskos rezervuarą druska.



Kaip nustatyti vandens kietumo lygį paaiškinta skyriuje „Vandens minkštinimo sistema“.

## Skalavimo priemonės indikatorius (✳)

Patikrinkite, ar ekrane nerodomas skalavimo priemonės indikatorius, kad sužinotumėte, ar indaplovėje yra tinkamas kiekis skalavimo priemonės. Kai tik indaplovės ekrane pasirodys skalavimo priemonės įspėjimo indikatorius, turėsite papildyti skalavimo priemonės rezervuarą skalavimo priemone.

### Skalavimo priemonės kiekio nustatymas

1. Įjungę indaplovę, vienu metu paspauskite laiko atidėjimo ir P+ mygtukus. Laikykite nuspaudę, kol ekrane bus baigta atgalinė laiko atskaita 3, 2, 1.
2. Ekrane paspauskite P+, kad perjungtumėte į padėtį P.
3. Nustatykite tinkamą parinktį naudodami laiko atidėjimo mygtuką.
4. Išjunkite indaplovę naudodami įjungimo / išjungimo mygtuką ir išsaugokite pakeitimus.

Plovimo padėtyje P:0 skalavimo priemonė nenaudojama.

Padėtyje P:1 naudojama 1 skalavimo priemonės dozė.

Padėtyje P:2 naudojamos 2 skalavimo priemonės dozės.

Padėtyje P:3 naudojamos 3 skalavimo priemonės dozės.

Padėtyje P:4 naudojamos 4 skalavimo priemonės dozės.

### Programos pabaiga

Programos pabaigos indikatorius užsidegs, kai baigsis plovimo programa.

1. Norėdami išjungti indaplovę, paspauskite įjungimo / išjungimo mygtuką.
2. Uždarykite čiaupą.
3. Ištraukite indaplovės kištuką iš sieninio lizdo.



Pasibaigus programai arba jai neprasidėjus gaminys bus automatiškai išjungtas energijos taupymo sumetimais.



Palikite indus indaplovėje maždaug 15 minučių, kad jie atauštų po plovimo. Jūsų indai išdžius per trumpesnį laiką, jei šiuo laikotarpiu paliksite indaplovės dureles praviras. Tai padidins jūsų indaplovės džiovavimo efektyvumą.

### Įspėjimas nutrūkus vandens tiekimui

Nutrūkus vandens tiekimui arba užsukus vandens įleidimo čiaupą, į indaplovę negalės pateikti vanduo ir programos indikatoriuje pradės mirksėti E:02 piktograma.

Neišsprendus problemos, plovimo programa pristabdoma ir indaplovėje nuolat tikrinama, ar patenka vanduo. Atkūrus vandens tiekimą, po kurio laiko E:02 piktograma išnyksta ir plovimo programa vėl pradeda veikti.

### Įspėjimas dėl bėgimo per kraštus

Jei indaplovėje yra per daug vandens arba kuri nors dalis ima leisti vandenį, indaplovė nustatys problemą ir programos indikatoriuje pradės mirksėti E:01 piktograma. Jei vanduo ir toliau bėgs per kraštus, įsijungus saugos algoritmas ir bus bandoma pašalinti vandenį. Vandeniui nustojus bėgti per kraštus ir užtikrinus saugą, E:01 piktograma išnyks. Jei E:01 neišnyksta, vadinasi, indaplovė sugedo. Tokiu atveju susisiekite su įgaliotąja klientų aptarnavimo tarnyba.

### InnerClean

Kad indaplovė būtų išvalyta ir būtų imtasi reikiamų higienos priemonių, šią programą rekomenduojama vykdyti kas 1-2 mėnesius. Programą reikia vykdyti, kai indaplovė tuščia.

Norint pasiekti efektyvių rezultatų rekomenduojama naudoti kartu su specialiomis indaplovės valymo priemonėmis.



Nenaudokite indaplovės plovimo programos indams plauti. Ji veikia aukštoje temperatūroje, kuri žalinga indams.

## 6 Priežiūra ir valymas

Reguliariai valant, pailgėja gaminio naudojimo laikas ir sumažėja problemų, kurios gali kilti.



Prieš atlikdami valymo procedūras atjunkite indaplovę nuo maitinimo lizdo ir užsukite čiaupą.



Valydami nenaudokite abrazyvinių medžiagų.



Bent kartą per savaitę valykite filtrus ir sparnuotes, kad indaplovė tinkamai veiktų.

### Indaplovės išorinio paviršiaus valymas

Išorinį paviršių ir durelių tarpines valykite naudodami švelnų valiklį ir drėgną šluostę. Valdymo pultą valykite naudodami tik šiek tiek drėgną šluostę.

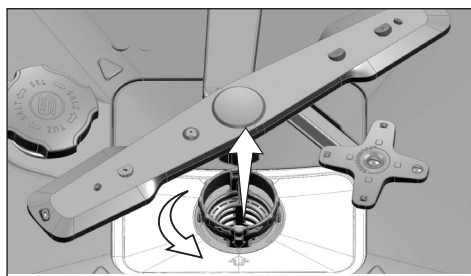
### Indaplovės vidaus valymas

- Indaplovės vidų ir talpyklą valykite paleisdami nuplovimo programą be valiklio arba su plovikliu, atsižvelgiant į nešvarumo lygį.
- Jeigu indaplovėje liko vandens, pašalinkite jį atlikdami procedūras, aprašytas skyriuje „Programos atšaukimas“. Jeigu vandens pašalinti nepavyksta, išimkite filtrus, kaip nurodyta dalyje „Filtrų valymas“ ir patikrinkite, ar nėra nuosėdų, kurios galėjo susikaupti ir užblokuoti vandens ištekėjimo angą indaplovės apačioje. Jei reikia, išvalykite.

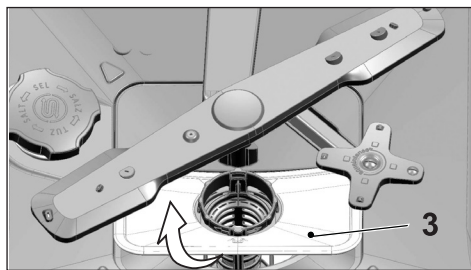
### Filtrų valymas

Bent kartą per savaitę valykite filtrus, kad indaplovė tinkamai veiktų. Patikrinkite, ar ant filtrų liko maisto likučiai. Jeigu ant filtrų liko maisto likučiai, išimkite juos ir gerai nuplaukite filtrus po tekančio vandens srove.

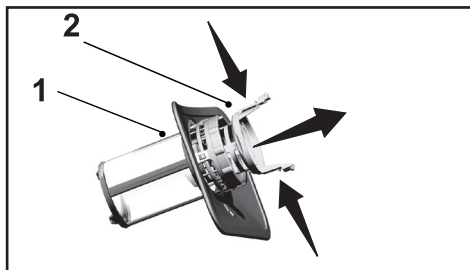
1. Sukite mažų dalelių filtro (1) ir stambių dalelių filtro (2) komplektą prieš laikrodžio rodyklę, tada jį nuimkite.



2. Ištraukite metalinį / plastikinį filtrą (3) iš jo vietos.



3. Paspauskite du sklėsčius ant stambių dalelių filtro ir atsirkinkite jį nuo komplekto.



4. nuplaukite visus tris filtrus po tekančio vandens srove naudodami šepetį.
5. Įstatykite metalinį / plastikinį filtrą.
6. Stambių dalelių filtrą įstatykite į mažų dalelių filtrą. Įsitinkinkite, kad jis tinkamai įdėtas. Sukite stambių dalelių filtrą laikrodžio rodyklės kryptimi, kol išgirsite spragtelėjimą.



Nenaudokite indaplovės be filtro.



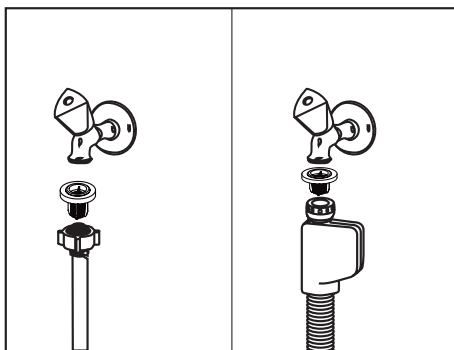
Netinkamai įdėjus filtrus sumažės plovimo efektyvumas.

## Žarnos filtro valymas

Indaplovę gali pažeisti nešvarumai, patenkantys su miesto tiekimo ar jūsų vandens sistemos vandeniu (pvz., smėlis, purvas, rūdys ir t. t.), jų galima išvengti vandens tiekimo žarnoje sumontavus filtrą. Reguliariai tikrinkite ir valykite filtrą ir žarną.

1. Užsukite čiaupą ir atjunkite žarną.
2. Išimtą filtrą nuplaukite po tekančia srove.
3. Įstatykite išvalytą filtrą į jo vietą žarnoje.
4. pritvirtinkite žarną prie čiaupo.

(priklauso nuo modelio)

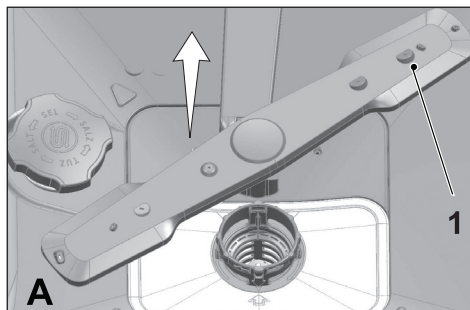


## Sparnuočių valymas

Bent kartą per savaitę valykite sparnuotes, kad indaplovė tinkamai veiktų.

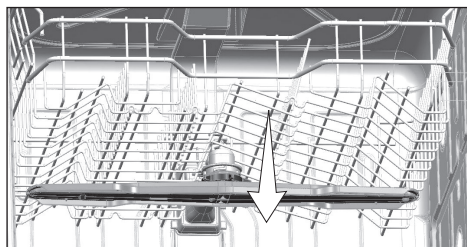
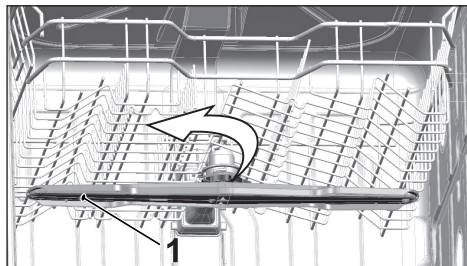
## Apatinė sparnuotė

Patikrinkite, ar užsikišusios apatinės sparnuotės (1) angos. Jei užsikišusios, išimkite ir išvalykite sparnuotę. Galite pakelti apatinę sparnuotę, kad ją nuimtumėte.



## Viršutinė sparnuotė

Patikrinkite, ar užsikišusios viršutinės sparnuotės (1) angos. Jei užsikišusios, išimkite ir išvalykite sparnuotę. Sukite veržlę į kairę, kad nuimtumėte viršutinę sparnuotę. Uždėję viršutinę sparnuotę įsitikinkite, kad tinkamai priveržta jos veržlė.



## 7 Nesklandumų šalinimas

### Nepavyksta įjungti indaplovės.

- Neprijungtas maitinimo kabelis. >>> Patikrinkite, ar prijungtas maitinimo kabelis.
- Perdegę saugiklis. >>> Patikrinkite namo saugiklis.
- Nutrūko vandens tiekimas. >>> Įsitikinkite, kad įjungtas vandens tiekimas.
- Atidarytos indaplovės durelės. >>> Įsitikinkite, kad uždarėte indaplovės dureles.
- Nepaspaustas mygtukas įjungta / išjungta. >>> Įsitikinkite, kad įjungėte indaplovę paspausdami mygtuką įjungti / išjungti.

### Nešvariai išplaunami indai

- Netvarkingai sudėti indai indaplovėje. >>> Sudėkite indus atsižvelgdami į naudotojo vadovo nurodymus.
- Pasirinkta netinkama programa. >>> Pasirinkite programą su aukštesne temperatūra ir ilgesniu ciklo laiku.
- Užstrigo sparnuotė. >>> Prieš paleisdami programą, ranka pasukite apatinę ir viršutinę sparnuotę, kad įsitikintumėte tinkamu jų veikimu.
- Užsikisusios sparnuotės angos. >>> Apatinė ir viršutinė sparnuotės gali užsikisti maisto likučiais, pvz., citrinos skaidulomis. Reguliariai valykite sparnuotes, kaip nurodyta skyriuje „Valymas ir priežiūra“.
- Užsikisę filtrai. >>> Patikrinkite, ar švari filtro sistema. Reguliariai valykite filtro sistemą, kaip nurodyta skyriuje „Valymas ir priežiūra“.
- Netinkamai sumontuoti filtrai. >>> Patikrinkite filtro sistemą ir įsitikinkite, kad ji sumontuota tinkamai.
- Krepšiai perkrauti. >>> Neperkraukite krepšių daugiau, negu juose telpa.
- Valiklis laikomas netinkamomis sąlygomis. >>> Jeigu naudojate valymo miltelius, nelaikykite valiklio pakuotės drėgnoje vietoje. Jei galima, laikykite jį uždaroje talpykloje. Rekomenduojame naudoti tablečių pavidalo valiklius, nes juos lengviau saugoti.
- Nepakanka valiklio. >>> jeigu naudojate valymo miltelius, reguliuokite valiklio kiekį atsižvelgdami į indų nešvarumo lygį ir (arba) pasirenkamą programą. Rekomenduojame naudoti tablečių pavidalo valiklius, nes jais lengviau pasiekiamas optimalus rezultatas.
- Nepakanka skalavimo priemonių. >>> Patikrinkite skalavimo priemonės indikatorių ir prireikus įpilkite skalavimo priemonės. Padidinkite skalavimo priemonės nustatymą, jeigu indaplovėje yra pakankamas skalavimo priemonės kiekis.
- Atidarytas valiklio dozatoriaus dangtelis. >>> Įsitikinkite, kad valiklio dozatoriaus dangtelis buvo tinkamai uždarytas papildžius valiklio.

### Pasibaigus ciklai indai nebūna sausi

- Netvarkingai sudėti indai indaplovėje. >>> Sudėkite indus taip, kad juose nesikaupytų vanduo.
- Nepakanka skalavimo priemonių. >>> Patikrinkite skalavimo priemonės indikatorių ir prireikus įpilkite skalavimo priemonės. Padidinkite skalavimo priemonės nustatymą, jeigu indaplovėje yra pakankamas skalavimo priemonės kiekis.
- Indaplovė ištuštinta iškart pasibaigus programai. >>> neištuštinkite indaplovės iškart pasibaigus plovimo procesui. Praverkite dureles ir palaukite, kol išsisklaidys garai. Palaukite, kol indai šiek tiek atvės, tada juos išimkite. Indus pradėkite išimti nuo apatinio

krepšio. Tokiu būdu ant apatiniame krepšyje esančių indų nelašės ant viršutiniame krepšyje esančių indų likęs vanduo.

- Pasirinkta netinkama programa. >>> Esant žemai temperatūrai skalavimo vandens temperatūra taip pat yra žema, todėl džiovinimo efektyvumas taip pat bus mažas. Pasirinkite ilgesnės trukmės programas, jei norite, kad būtų efektyviau džiovinama.
- Sumažėjusi virtuvės reikmenų paviršiaus kokybė. >>> Nepavyksta tinkamai išplauti virtuvės reikmenų, kurių paviršiaus kokybė yra suprastėjusi. Taip pat nepatariama naudoti tokių virtuvės reikmenų atsižvelgiant į higieną. Vanduo negali tinkamai tekėti suprastėjusios kokybės paviršiais. Tokių virtuvės reikmenų nerekomenduojama plauti indaplovėje.



Naudojant teflonu dengtus virtuvės reikmenis jų paviršius gali būti šlapias ir galima tikėtis nusiskundimų dėl džiovinimo. Tai susiję su teflono struktūra. Teflono ir vandens paviršius įtempimas yra skirtingas, todėl ant teflono paviršiaus lieka vandens lašelių.

### Ant indų liko arbatos, kavos ar lūpdažių.

- Pasirinkta netinkama programa. >>> Pasirinkite programą su aukštesne temperatūra ir ilgesniu ciklo laiku.
- Suprastėjusi virtuvės reikmenų paviršiaus kokybė. >>> Arbatos, kavos ar dažiklių dėmės negali būti pašalintos indaplove, jeigu jos įsigeria į suprastėjusios kokybės paviršius. Nepavyksta tinkamai išplauti virtuvės reikmenų, kurių paviršiaus kokybė yra suprastėjusi. Taip pat nepatariama naudoti tokių virtuvės reikmenų atsižvelgiant į higieną. Tokių virtuvės reikmenų nerekomenduojama plauti indaplovėje.
- Valiklis laikomas netinkamomis sąlygomis. >>> Jeigu naudojate valymo miltelius, nelaikykite valiklio pakuotės drėgnoje vietoje. Jei galima, laikykite ją uždaroje talpykloje. Rekomenduojame naudoti tablečių pavidalo valiklius, nes juos lengviau saugoti.

### Ant indų ir stiklo gaminių lieka kalkių nuosėdų.

- Nepakanka skalavimo priemonių. >>> Patikrinkite skalavimo priemonės indikatorių ir prirėikus įpilkite skalavimo priemonės. Padidinkite skalavimo priemonės nustatymą, jeigu indaplovėje yra pakankamas skalavimo priemonės kiekis.
- Mažas vandens kietumo nustatymas arba per žemas druskos lygis >>> Patikrinkite tiekiamo vandens kietumą ir peržiūrėkite vandens kietumo nustatymą.
- Druskos nuotėkis. >>> Nepriberkite druskos aplink druskos pripildymo angą pildami druską. Pripildę druskos įsitikinkite, kad druskos talpyklos dangtelis yra tinkamai uždarytas. Paleiskite nuplovimo programą, kad pašalintumėte indaplovės viduje išbertą druską. Atliekant nuplovimo procedūrą ištirps po dangtelius esančios druskos kruopelės, todėl pasibaigus programai dar kartą patikrinkite, ar tinkamai uždengtas dangtelis.

### Iš indaplovės sklinda keistas kvapas



Nauja indaplovė pasižymi keistu kvapu. Jo neliks po kelių plovimų.



## Nesklandumų šalinimas

- Užsikišę filtrai. >>> Patikrinkite, ar švari filtro sistema. Reguliariai valykite filtro sistemą, kaip nurodyta skyriuje „Valymas ir priežiūra“.
- Nešvarūs indai palikti indaplovėje 2–3 dienas. >>> Jeigu nesiruošiate paleisti indaplovės sudėję į ją indus, pašalinkite maisto likučius ir paleiskite nuplovimo programą be valiklio kas 2 dienas. Tokiu atveju visiškai neuždarykite indaplovės durelių, kad joje nesusidarytų blogas kvapas. Taip pat galima naudoti įsigyjamas kvapų šalinimo priemones ar indaplovių valiklius.

### **Ant indų pastebimo rūdys ar paviršiaus kokybės pablogėjimas**

- Druskos nuotėkis. >>> Dėl druskos gali pablogėti metalinių paviršių kokybė ir jie gali oksiduotis. Nepriberkite druskos aplink druskos pripildymo angą pildami druską. Pripildę druskos įsitikinkite, kad druskos talpyklos dangtelis yra tinkamai uždarytas. Paleiskite nuplovimo programą, kad pašalintumėte indaplovės viduje išbertą druską. Atliekant nuplovimo procedūrą ištirps po dangtelius esančios druskos kruopelės, todėl pasibaigus programai dar kartą patikrinkite, ar tinkamai uždengtas dangtelis.
- Ant indų yra seniai likusių sūraus maisto likučių. >>> indaplovėje negalima ilgam palikti sidabrinių stalo įrankių su tokio maisto likučiais. Būtina pašalinti likučius naudojant nuplovimo procedūrą.
- Elektros įvadas neįžemintas. >>> Patikrinkite, ar indaplovė prijungta prie tinkamai įžeminto įvado. Kitu atveju dėl statinio elektros krūvio indaplovėje ant metalinių paviršių gali susidaryti ratilai, poros, būti pažeistas apsauginis sluoksnis ir pakisti spalva.
- Naudojamos stiprios valymo priemonės, pvz., balikliai. >>> Veikiamas balinimo priemonių pažeidžiamas metalinių paviršių apsauginis sluoksnis. Neplaukite indų su balikliu.
- Metaliniai įrankiai, ypač peiliai, naudojami ne pagal savo paskirtį. >>> Gali būti pažeistas apsauginis sluoksnis ties peilių kraštais, jeigu jie naudojami ne pagal paskirtį, pvz., skardinėms atidaryti. Virtuvės reikmenis naudokite pagal paskirtį.
- Sidabro įrankiai pagaminti iš prastos kokybės nerūdijančio plieno. >>> Negalima išvengti tokių daiktų korozijos, todėl jų negalima plauti indaplovėse.
- Indaplovėje plaunami jau korozijos pažeisti virtuvės reikmenys. >>> Rūdys gali pateikti ant kitų nerūdijančio plieno paviršių ir jie gali pradėti rūdyti. Tokių įrankių negalima plauti indaplovėje.

### **Valiklis lieka valiklio dozatoriuje.**

- Įpilant valiklio dozatorius buvo drėgnas. >>> Prieš pildami valiklį įsitikinkite, kad valiklio dozatorius yra visiškai sausas.
- Valiklio įdėta seniai prieš plovimo procesą. >>> Valiklio dėkite prieš pradėdami plovimą.
- Plovimo metu valiklio dozatoriaus dangtelio atidaryti negalima. >>> Indus sudėkite taip, kad jie netrukdytų atidaryti valiklio dozatoriaus dangtelio, o vanduo galėtų tinkamai tekėti į indaplovę iš sparnuočių.
- Valiklis laikomas netinkamomis sąlygomis. >>> Jeigu naudojate valymo miltelius, nelaikykite valiklio pakuotės drėgnoje vietoje. Jei galima, laikykite ją uždaroje talpykloje. Rekomenduojame naudoti tablečių pavidalo valiklius, nes juos lengviau saugoti.

- Užsikišusios sparnuotės angos. >>> Apatinė ir viršutinė sparnuotės gali užsikišti maisto likučiais, pvz., citrinos skaidulomis. Reguliariai valykite sparnuotes, kaip nurodyta skyriuje „Valymas ir priežiūra“.

### Nuo virtuvės reikmenų dingsta ornamentai ir dekoracijos.



Indaplovėje negalima plauti dekoruotų taurių ir dekoruotų porceliano gaminių. Stiklo ir porceliano gaminių gamintojai taip pat nerekomenduoja plauti tokių dirbinių indaplovėse.

### Indai subraižyti.



Indaplovėje negalima plauti virtuvės reikmenų ar indų, kurių sudėtyje yra aliuminio.

- Druskos nuotėkis. >>> Nepriberkite druskos aplink druskos pripildymo angą pildami druską. Druskos kruopelės gali subraižyti paviršių. Pripildę druskos įsitikinkite, kad druskos talpyklos dangtelis yra tinkamai uždarytas. Paleiskite nuplovimo programą, kad pašalintumėte indaplovės viduje išbertą druską. Atliekant nuplovimo procedūrą ištirps po dangtelius esančios druskos kruopelės, todėl pasibaigus programai dar kartą patikrinkite, ar tinkamai uždengtas dangtelis.
- Mažas vandens kietumo nustatymas arba per žemas druskos lygis >>> Patikrinkite tiekiamo vandens kietumą ir peržiūrėkite vandens kietumo nustatymą.
- Indaplovėje netvarkingai sudėti indai. >>> Dėdami stiklines, taures ir kitus stiklo dirbinius į krepšį, atremkite juos ne į kitus indus, bet į krepšio lentynėles arba stiklo dirbiniams skirtą virbą. Dėl tekančio vandens stikliniai indai gali atsitrekti vieni į kitus ar į kitus indus, todėl jis gali įskirti ar susibražyti.

### Ant stiklo lieka dėmės, primenančios pieno dėmes, tačiau jų nepavyks pašalinti valant rankomis. Apžiūrint stiklą prieš šviesą matomas melsvumas ar kelios vaivorykštės spalvos.

- Naudojama per daug skalavimo priemonės. >>> Sumažinkite skalavimo priemonės nustatymą. Įpylę skalavimo priemonės, nuvalykite išpiltą skalavimo priemonę.
- Dėl per minkšto vandens ant stiklo atsirado nuosėdų >>> Patikrinkite tiekiamo vandens kietumą ir peržiūrėkite vandens kietumo nustatymą. Jeigu tiekiamas vanduo yra minkštas (<5 dH), druskos nenaudokite. Rinkitės programas, kurių metu plaunama aukštesnėje temperatūroje (pvz., 60–65 °C). Taip pat galima naudoti įsigyjamus stiklą apsaugančius ploviklius.

### Mašinoje susidaro per daug putų.

- Indai išplauti naudojant plovimui rankomis skirtą ploviklį, tačiau nebuvo nuplauti prieš įdedant juos į indaplovę. >>> Plovimui rankomis skirtuose plovikliuose nėra putas mažinančių medžiagų. Nebūtina plauti indų rankomis prieš įdedant juos į indaplovę. Pakanka nuplauti nuo indų stambius nešvarumus pakišus po čiaupo srove ir pašalinti juos naudojant servetėlę ar šakutę.

## Nesklaidumų šalinimas

- Įpilant skalavimo priemonę jos nutekėjo į indaplovę. >>> Pildydami skalavimo priemonės talpyklą stenkitės, kad jos nenubėgtų į indaplovę. Nuvalykite išpiltą skalavimo priemonę naudodami servetėlę ar šluostę.
- Skalavimo priemonės talpyklos dangtelis paliktas atidarytas. >>> Įpylę skalavimo priemonės įsitikinkite, kad skalavimo priemonės dangtelis yra tinkamai uždarytas.

### **Virtuvės reikmenys sudužę.**

- Netvarkingai sudėti indai indaplovėje. >>> Sudėkite indus atsižvelgdami į naudotojo vadovo nurodymus.
- Krepšiai perkrauti. >>> Neperkraukite krepšių daugiau, negu juose telpa.

### **Pasibaigus programai indaplovėje lieka vandens.**

- Užsikisę filtrai. >>> Patikrinkite, ar švari filtro sistema. Reguliariai valykite filtro sistemą, kaip nurodyta skyriuje „Valymas ir priežiūra“.
- Šalinimo žarna užsikisusi / užblokuota. >>> Patikrinkite šalinimo žarną. Prireikus nuimkite šalinimo žarną, išvalykite ją ir sumontuokite, kaip parodyta naudotojo vadove.



Jeigu negalite pašalinti problemos, nors ir vadovaujatės šiame skyriuje pateiktais nurodymais, kreipkitės į pardavėją arba įgaliojį priežiūros specialistą. Niekada nebandykite patys taisyti neveikiančios indaplovės.

