

# Tolmuimeja

Kasutusjuhend



|              |              |
|--------------|--------------|
| VCC 44821 AR | VCC 44821 AD |
| VCC 44824 AW | VCC 44822 AW |
| VCC 44822 AB | VCC 44820 AB |

## ET

01M-8814863200-5018-01

01M-8814853200-5018-01

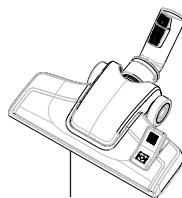
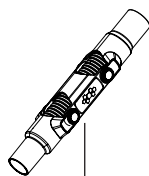
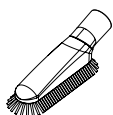
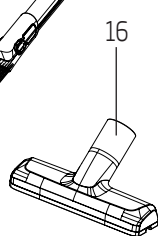
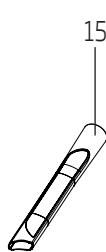
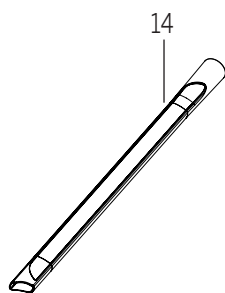
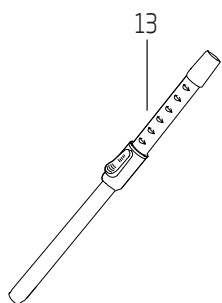
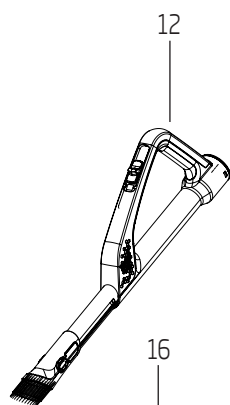
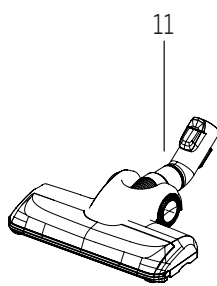
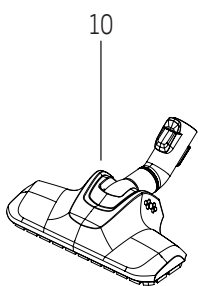
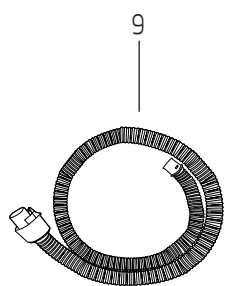
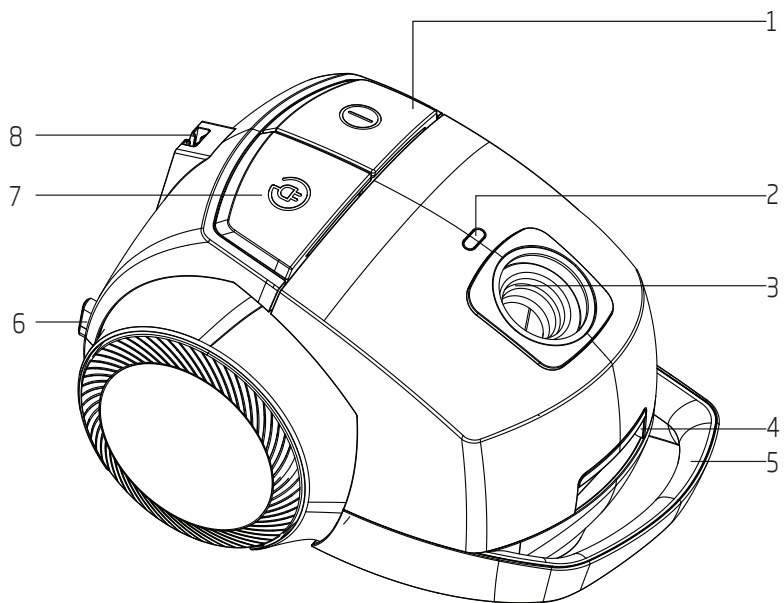
01M-8814843200-5018-01

01M-8814833200-5018-01

01M-8814823200-5018-01

01M-8814813200-5018-01

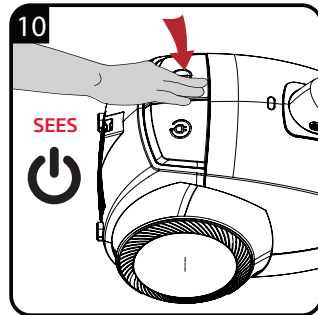
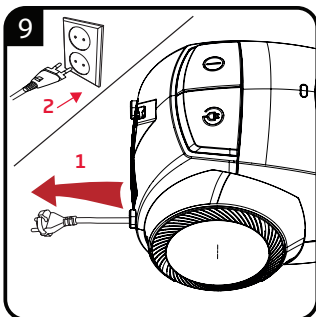
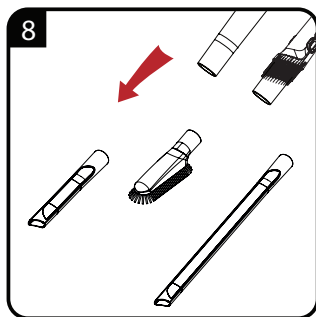
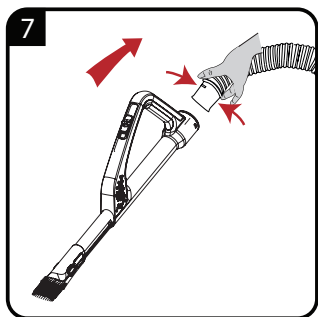
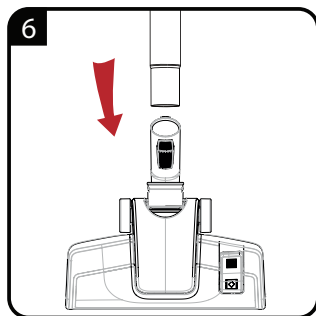
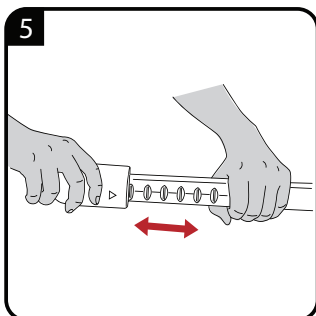
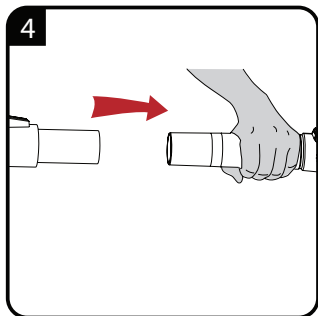
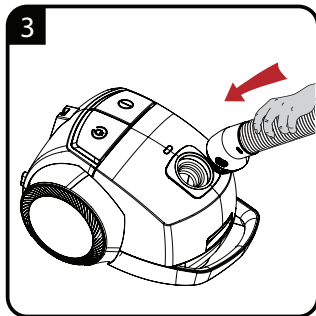
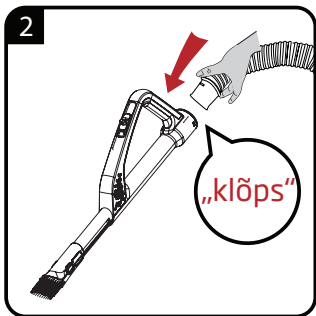
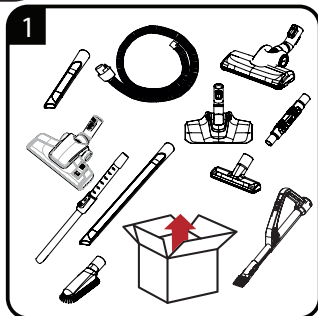
The Beko logo consists of the word "beko" in a white, lowercase, sans-serif font, positioned above a white horizontal line. The logo is set against a blue background that is part of a larger blue geometric shape in the bottom right corner of the page.

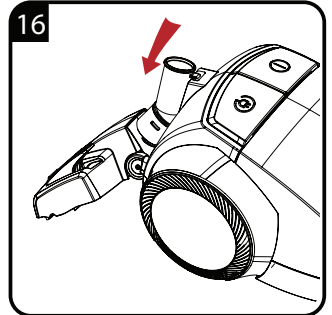
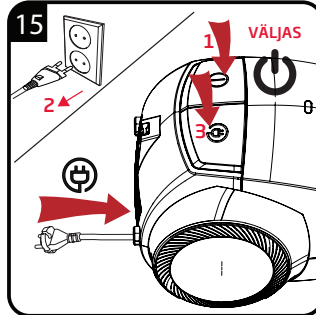
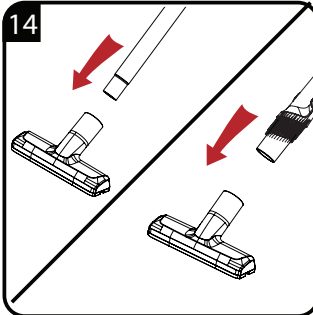
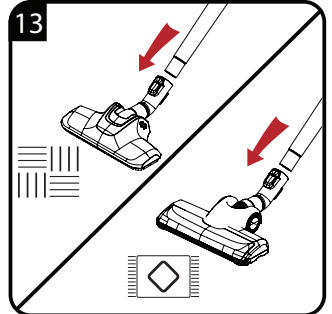
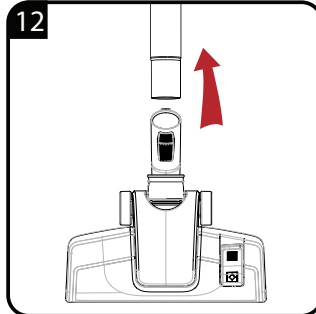
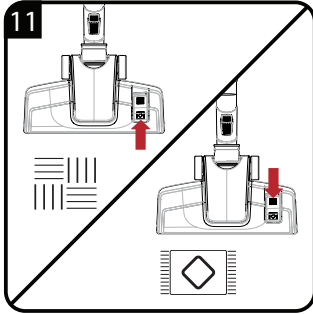


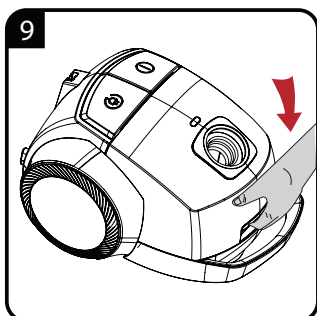
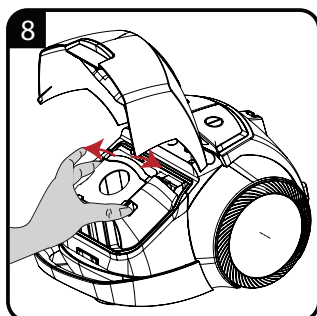
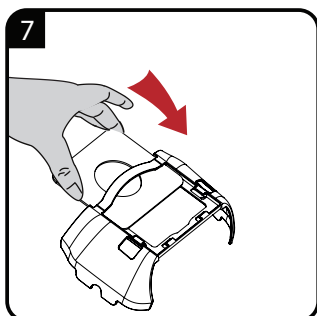
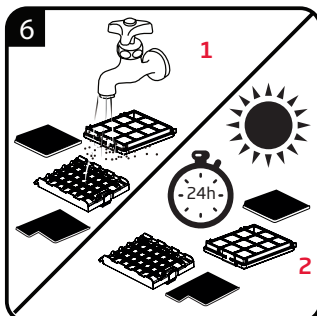
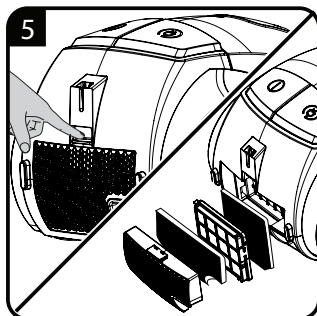
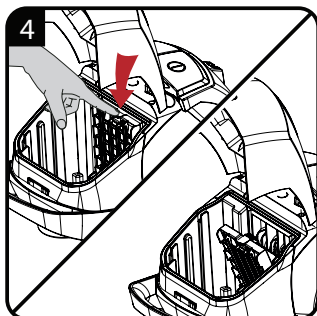
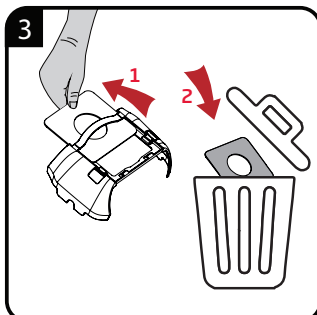
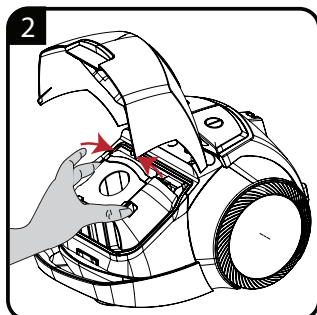
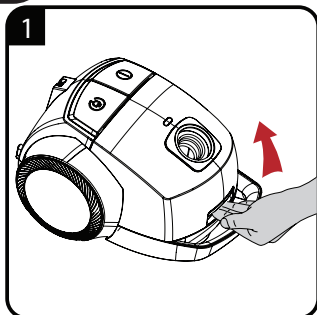
17

18

19







|    |         |                        |
|----|---------|------------------------|
|    |         |                        |
| ET | TEGEVUS | PUHASTAMINE JA HOOLDUS |

# Enne seadme kasutamist lugege antud kasutusjuhendit!

Lugupeetud klient  
Täname, et valisite Beko toote. Loodame, et saavutate enda kõrgekvaliteetselt ja moodsa tehnoloogiaga toodetud tootega parimad tulemused. Seetõttu luge palun seda kasutusjuhendit ja kõiki teisi kaasasolevaid dokumente enne toote kasutamist hoolikalt ja hoidke need edasiseks kasutamiseks alles. Kui annate toote teisele isikule, andke neile ka kasutusjuhend. Järgige kõiki kasutusjuhendis sisalduvaid hoiatusi ja teavet.

1. SISSE/VÄLJA nupp
2. Tolmukonteineri indikaator
3. Vooliku sisend
4. Tolmukonteineri avamise riiv
5. Kandmise käepide
6. Toitejuhe
7. Toitekaabli kerimise nupp
8. Parketi-/vaibaharja hoiustamise soon
9. Voolik
10. Parketihari (VCC 44822 AW, VCC 44822 AB, VCC 44824 AW)
11. Turbohari (VCC 44821 AR, VCC 44821 AD)
12. Käepide
13. Teleskoopтору
14. Paindlik kitsaste kohtade otsik (VCC 44821 AR, VCC 44822 AB)
15. Piluotsik (VCC 44824 AW, VCC 44821 AD, VCC 44822 AW, VCC 44820 AB)
16. Polstihari
17. Pehme hari (VCC 44824 AW)
18. Nurk (VCC 44824 AW)
19. Põhihari



See toode on toodetud keskkonnasõbralikes ja moodsates asutustes.

## Sümbolite tähendused

Selle kasutusjuhendi erinevates osades on kasutatud järgmisi sümboleid:



Oluline teave ja kasulikud näpunäited toote kasutamise kohta.



**HOIATUS.** Hoiatused annavad märku elu ja vara ohustavate situatsioonide kohta.



Elektrilöögi kaitseklass.

## Tehnilised andmed

|                             |                       |
|-----------------------------|-----------------------|
| <b>Toiteallikas</b>         | : 220-240 V~ 50-60 Hz |
| <b>Toide</b>                | : 800 W               |
| <b>Tolmuanima mahutavus</b> | : 4 L                 |
| <b>Tööraadius</b>           | : 9 m                 |
| <b>Filter</b>               | : HEPA 12             |

Tootja jätab endale õiguse tehnilisteks ja disaini muudatusteks.

Koduseadmele kinnitatud märgistel ja sellega kaasas olevates dokumentides näidatud väärtused on saadud asjakohaste standardite järgi teostatud laborikatsetes. Väärtused võivad seadme kasutamise ja ümbritseva keskkonna tõttu erineda.

# 1 Olulised ohutuse ja keskkonnaalased juhised

Selles jaotises on toodud ohutusjuhised, mis aitavad kaitsta isikukahju ja varakahju riski eest. Nende juhiste järgimata jätmine muudab kehtetuks ka garantii.

## 1.1 Üldine ohutus

- See seade vastab rahvusvahelistele ohutusstandarditele.
- Ärge laske vähenenud füüsilise, sensoorse või vaimse võimekusega inimestel (sh lastel) või ilma asjakohaste kogemuste ja teadmisteta inimestel kodumasinat kasutada, välja arvatud juhul kui neid on selleks juhendatud nende ohutuse eest vastutava isiku poolt.
- See kodumasin ei ole mõeldud kasutamiseks alla 8-aastastele lastele või isikutele, kellel on vähesemad füüsilised, sensoorsed või vaimsed võimed, või kellel puuduvad vajalikud varasemad teadmised ja kogemused, kui neid ei ole selleks juhendanud nende ohutuse eest vastutav isik. Lapsed ei tohi kodumasinaga mängida.
- Järelevalveta lapsed ei tohi toodet mingil juhul puhastada või hooldada.
- Valvake lapsi ja hoolitsege selle eest, et nad seadmega ei mängiks.
- Kui voolujuhe on kahjustatud, tuleb see ohtude vältimiseks asendada tootja, selle teenindusesindaja või vastava kvalifikatsiooniga isikute poolt.
- Ärge kasutage masinat juhul kui toitekaabel või seade ise on kahjustatud. Võtke ühendust volitatud teenindusega.
- Teie elektrivõrgu toiteallika omadused peavad vastama seadme nimeplaadil toodule.
- Seadme toiteplokk peab olema kaitstud vähemalt 16 A kaitsmega.
- Ärge kasutage kodumasinat pikendusjuhtmega.
- Toitejuhtme kahjustuste vältimiseks veenduge, et see ei jää vastu teravaid pindu, ei ole väändunud ega kinni jäänud.
- Seadet või selle pistikut ei tohi puudutada märgade või niiskete kätega.

# 1 Olulised ohutuse ja keskkonnaalased juhised

- Ärge sikutage seadme vooluvõrgust eemaldamisel toitejuhtmest.
- Tolmuimejaga ei tohi puhastada tuleohtlikke materjale. Sigaretituha puhul oodake selle jahtumist.
- Keelatud on masinasse imeda vett või teisi vedelikke.
- Kaitske kodumasinat vihma, niiskuse ja kuumusallikate eest.
- Ärge kunagi kasutage kodumasinat tuleohtlikes või süttivates ruumides või selliste materjalide läheduses.
- Lahutage kodumasin enne puhastus- ja hooldustöid vooluvõrgust.
- Seadet või selle toitekaablit ei tohi puhastamiseks kasta vette.
- Kontrollige kodumasinat voolikut regulaarselt. Ärge kasutage kodumasinat, kui see on kahjustatud ja võtke ühendust volitatud teenusega.
- Seadet ei tohi võtta osadeks.
- Kasutage ainult originaalosasid või tootja soovitatud varuosasid.
- Enne kodumasinat puhastamist või hooldamist tuleb pistik vooluvõrgust lahutada.
- If heavily used for cleaning dust such as cement or grout the dust indicator will lit earlier then expected, in such case replace the dust bag even it is empty.
- Do not use the appliance without filters; otherwise it can get damaged.
- Keep fingers, hair and loose clothing from moving parts and openings whilst using the vacuum cleaner.
- When vacuuming the stairs, the appliance should be located below the user.
- If your store the package material, keep it out of the reach of children.



## 2 Teave

### 2.1 Tarvikute kasutusala

**Mööbliotsik:** kardinad, padjad, diivanid ja mööblikangas.

**Painduv piluotsik:** raskesti ligipääsetavad alad ja kitsad vahed.

**Piluotsik:** raskesti ligipääsetavad alad ja kitsad vahed.

**Pehme hari:** õrnad tasapinnad, raamaturiiulid, puitmööbel.

**Nukk:** juurdepääs ukseraamidele, kapi ülaosadele ja kapi taha.

### 2.2 Soovitatav tolmuimeja kott

Soovitame: Swirl® Y 05® MicroPor® Plus AntiBac tolmuimeja kotte.

Swirl®, MicroPor® ja Y 05® on Melitta kontserni kuuluva ettevõtte registreeritud kaubamärgid, mida kasutatakse nende loal.

### 2.3 Puhastamine ja hooldus

Enne puhastamist lülitage seade välja ja lahutage vooluvõrgust.



**HOIATUS.** Seadme puhastamiseks ei tohi kasutada lahusteid, abrasiivseid puhastusvahendeid, metallesemeid või tugevaid harju.

### 2.4 Vastavus WEEE direktiivile ja jäätmete kõrvaldamine

See toode vastab ELi elektri- ja elektroonikaseadmete jäätmete direktiivile (2012/19/EL). Tootel on elektri- ja elektroonikaseadmete jäätmete klassifitseerimise sümbol (WEEE).



Seade on valmistatud kvaliteetsetest osadest ja materjalidest, mis sobivad ringlussevõtmiseks ja taaskasutamiseks. Ärge kõrvaldage tarbetuks muutunud seadet tavalise olmeprügi ega muude jäätmete hulgas.

Viige see elektrooniliste ja elektriliste seadmete kogumiskohta. Kogumispunktide kohta saate täpsemat teavet kohalikest omavalitsusest.

### 2.5 Vastavus RoHS direktiivile

Teie ostetud toode vastab EL-i ROHS direktiivile (2011/65/EL). See ei sisalda kahjulikke ja direktiiviga keelatud materjale.

### 2.6 Pakendi teave



Riiklike keskkonnanõuete alusel on toote pakend valmistatud ringlusse võetavatest materjalidest. Ärge kõrvaldage pakkematerjali koos majapidamisjätmete või muude jäätmetega. Viige need kohaliku omavalitsuse poolt ettenähtud pakkematerjalide kogumispunkti.

### 2.7 Hoiustamine

- Kui te ei kavatse kodumasinat pikema aja jooksul kasutada, hoiustage see hoolikalt.
- Tõmmake seadme pistik välja.
- Hoidke kodumasin lastele kättesaamatus kohas.



Arçelik A.Ş. Karaağaç Cad.  
No:2-6 Sütöce, 34445  
İstanbul, Türkiye

[www.beko.com](http://www.beko.com)