

# beko

## Indaplovė

Instrukcijų Vadovas



DSN ...  
DFN ...  
DVN ...



15 8823 2200\_AA\_BEKO\_A6\_LT/ 15-11-23.(17:41)



PERDIRBTAS &  
PERDIRBAMAS POPIERIUS

**Gerbiamasis kliente,  
Prieš naudodamiesi gaminiu, perskaitykite šį naudotojo vadovą.**

Dėkojame, kad pasirinkote šį „Beko“ gaminį. Tikimės, kad naudodami mūsų indaplovę, kuri pasižymi kokybe ir kuri gaminama naudojant šiuolaikines technologijas, pasieksite geriausių rezultatų. Prieš pradėdami naudoti indaplovę perskaitykite visą naudotojo vadovą ir visus kitus pridėtus dokumentus.

Atsižvelkite į visus naudotojo vadove pateiktus įspėjimus ir informaciją. Taip apsaugosite save ir gaminį nuo galimo pavojaus.

Pasilikite naudotojo vadovą. Jeigu perduosite indaplovę kitam asmeniui, kartu perduokite ir naudotojo vadovą.

Naudotojo vadove ir ant pakuotės naudojami ženklai:



Pavojus, dėl kurio galima mirti ar susižeisti.

**PASTABA** Pavojus, dėl kurio galima pakenkti gaminiui ar jo aplinkai.



Svarbi informacija arba naudingi naudojimo patarimai.



Perskaitykite naudotojo vadovą.

## TURINYS

### 1 SAUGOS INSTRUKCIJOS 4

Naudojimo paskirtis .....	4
Vaikų, pažeidžiamų asmenų ir naminių gyvūnėlių sauga .....	4
Elektros sauga .....	5
Saugus gabenimas .....	5
Saugus montavimas .....	5
Saugus eksploatavimas .....	7
Saugi priežiūra ir valymas .....	7
Vidaus apšvietimas .....	8

### 2 APLINKOSAUGOS INSTRUKCIJOS 9

WEEE direktyvos atitiktis ir nebenaudojamų įrenginių šalinimas .....	9
Pakuotės informacija .....	9
Techninės specifikacijos .....	10

### 3 JŪSŲ INDAPLOVĖ 11

Apžvalga .....	11
----------------	----

### 4 MONTAVIMAS 12

Tinkama vieta indaplovei .....	12
Vandens tiekimo prijungimas .....	12
Prijungimas prie nuotekų vamzdžio .....	13
„AquaSafe+“ .....	13
Kojelių reguliavimas .....	14
Elektros prijungimas .....	14

### 5 PARUOŠIMAS 15

Elektros energijos taupymo patarimai .....	15
Vandens minkštinimo sistema .....	15
Vandens minkštinimo sistemos reguliavimas ..	15
Druskos naudojimas .....	16
Valiklis .....	16
Tablečių tipo valikliai .....	18
Skalavimo priemonės .....	18
Gaminiai, kurių negalima plauti indaplovėje ..	19
Indų sudėjimas į indaplovę .....	19
Stalo įrankių krepšys .....	21
Stalo įrankių krepšys .....	21
Nulenkiama apatinio krepšio virbai .....	22
Nulenkiama apatinio krepšio virbai .....	22
„Tray Wash“ atramos .....	23
„SoftTouch“ priedas .....	23
Apatinio krepšio stiklinių laikiklis .....	23
Apatinio krepšio universali / reguliuojamo aukščio lentynėlė .....	24
Viršutinio krepšio reguliuojamo aukščio lentynėlė .....	25
Apatinio krepšio buteliams skirtas virbas .....	25
Viršutinio krepšio universalus stovas .....	25

Padėklų plovimo atramos .....	26
Viršutinio krepšelio universalus dėklas .....	26
Viršutinio krepšelio aukščio reguliavimas .....	27
Viršutinio krepšio aukščio reguliavimas .....	28
Nulenkiama viršutinio krepšio virbai .....	29
Aukščio nustatymas su tuščiu krepšiu .....	29
Viršutinis stalo įrankių krepšys .....	30
Viršutinis stalo įrankių krepšys .....	30

### 6 PRIETAISO VALDYMAS 31

Prietaiso paruošimas .....	31
Programos pasirinkimas .....	31
Pagalbinės funkcijos .....	31
Valymo laikotarpio programavimas .....	33
Programos pradėjimas .....	33
Programos stebėjimas .....	34
Programos atšaukimas .....	34
Įspėjimo dėl žemo druskos kiekio indikatorius ..	34
Įspėjimo dėl žemo skalavimo priemonės kiekio indikatorius .....	34
Skalavimo priemonės kiekio nustatymas .....	35
Programos pabaiga .....	35

### 7 PRIEŽIŪRA IR VALYMAS 36

Indaplovės išorinio paviršiaus valymas .....	36
Indaplovės vidaus valymas .....	36
Filtrų valymas .....	36
Žarnos filtro valymas .....	37
Sparnuočių valymas .....	38
Apatinė sparnuotė .....	38
Viršutinis siurbliaratis .....	38

### 8 NESKLANDUMŲ ŠALINIMAS 39

## 1-Saugos instrukcijos

- Šiame skyriuje pateiktos saugos instrukcijos, kurios padės išvengti asmeninio sužalojimo ar turto sugadinimo rizikos.
- Mūsų bendrovė neatsako už žalą, kuri gali atsirasti nesilaikant šių instrukcijų.

**⚠** Montavimo ir taisymo procedūras visada turi atlikti gamintojas, įgaliotasis priežiūros specialistas arba importuotojo nurodytas kvalifikuotas asmuo.

**⚠** Naudokite tik originalias dalis ir priedus.

**⚠** Neremontuokite ir nekeiskite gaminio dalių, jei tai aiškiai nenurodyta naudotojo vadove.

**⚠** Neatlikite jokių techninių gaminio pakeitimų.

### Naudojimo paskirtis

**⚠** Gaminys skirtas naudoti namuose ir patalpose. Pavyzdžiui:

- Darbuotojams skirtose virtuvėlėse parduotuvėse, biuruose ir kitose darbo aplinkose;
- Sodybose;
- Viešbučių, motelių ir kitų apgyvendinimo įstaigų vietose, skirtose klientams;
- Nakvynės su pusryčiais vietose, pensionatuose.

**⚠** Gaminyje galima plauti tik buitįje naudojamus indus.

- ⚠** Gaminys netinka komerciniam ar kolektyviniam naudojimui.
- Indaplovės numatyta eksploataavimo trukmė yra 10 metų. Šiuo laikotarpiu bus pasiekiamos originalios atsarginės dalys, kad būtų užtikrintas tinkamas veikimas.

### Vaikų, pažeidžiamų asmenų ir naminių gyvūnėlių sauga

**⚠** Gaminį gali naudoti vaikai nuo 8 metų ir asmenys, kurių fizinės, jutiminės ar psichinės galimybės nėra visiškai išsivysčiusios arba jiems trūksta patirties ir žinių, jei šie asmenys yra prižiūrimi ar mokomi saugiai naudoti gaminį supranta jo keliamą pavojų.

**⚠** Jaunesnius nei 3 metų vaikus reikia laikyti atokiau nuo gaminio, jei jie nėra nuolat prižiūrimi.

**⚠** Elektros įrenginiai kelia pavojų vaikams ir naminiams gyvūnėliams. Vaikams ir augintiniams draudžiama žaisti su gaminiu, lipti ant jo ar lysti į jo vidų.

**⚠** Nepamirškite uždaryti indaplovės durelių išeidami iš patalpų, kuriose ji sumontuota. Vaikai ir naminiai gyvūnėliai gali užstrigti gaminio viduje ir uždusti.

**⚠** Valymo ir naudotojo priežiūros darbų neturėtų atlikti vaikai, jei jų niekas neprižiūri.

- ⚠ Pakavimo medžiagas laikykite toliau nuo vaikų. Jos kelia pavojų susižeisti ir uždusti.
- ⚠ Visus ploviklius ir priedus, kurie naudojami su gaminiu, laikykite saugioje ir vaikams nepasiekiamoje vietoje.
- ⚠ Vaikų saugumui, prieš išmesdami gaminį, nukirpkite maitinimo laidą ir sulaužykite fiksavimo mechanizmą, kad gaminys neveiktų.

## Elektros sauga

- ⚠ Atliekant montavimo, priežiūros, valymo, taisymo ir perkėlimo procedūras, indaplovę būtina atjungti nuo maitinimo lizdo.
- ⚠ Jei maitinimo laidas pažeistas, jį turi pakeisti kvalifikuotas asmuo, kurį nurodo gamintojas, įgaliotasis priežiūros specialistas arba importuotojas. Taip bus išvengta galimo pavojaus.
- ⚠ Nespauskite maitinimo laido po gaminiu arba už jo. Nedėkite sunkių daiktų ant maitinimo laido. Maitinimo kabelis neturi būti per daug sulenktas, suspaustas ar liestis su šilumos šaltiniais.
- ⚠ Su gaminiu nenaudokite ilginamųjų laidų, šakotuvų ar adapterių.
- ⚠ Kištukas turi būti lengvai prieinamas. Jei tai neįmanoma, elektros

instaliacijoje, prie kurios prijungtas gaminys, turi būti įtaisas, atitinkantis elektros reikalavimus ir atjungiantis visus stulpus nuo tinklo.

- ⚠ Nelieskite maitinimo kištuko drėgnomis rankomis.
- ⚠ Ištraukite kištuką iš lizdo, laikydami už kištuko, o ne laido.

## Saugus gabenimas

- ⚠ Prieš gabendami gaminį, ištraukite jį iš tinklo ir atjunkite jo vandens išleidimo ir tiekimo jungtis. Išpilkite iš indaplovės visą likusį vandenį.
- ⚠ Gaminys sunkus, todėl nekelkite jo vieni.

**PASTABA** Perkeldami gaminį į kitą vietą nelaikykite jo už durelių ar pulto.

**PASTABA** Jeigu reikia perkelti indaplovę, perkelkite ją statmeną ir prilaikykite už galinės dalies. Pavertus indaplovę ant priekinės dalies gali sudrėkti ir sugesti jos elektroninės dalys.

**PASTABA** Patikrinkite, kad pastačius gaminį į vietą po montavimo ar valymo procedūros, žarnos nesusipainiojusios, neprispaustos ir nenutrūkusios.

## Saugus montavimas

- Kad gaminys būtų paruoštas naudoti, peržiūrėkite naudotojo vadove ir

montavimo instrukcijose pateiktą informaciją ir įsitikinkite, kad elektros, vandens tiekimo ir kanalizacijos sistemos yra tinkamos. Jeigu šios sąlygos nėra patenkinamos, iškvieskite kvalifikuotą meistrą ir santechniką, kad jis atliktų tinkamus instaliacijos darbus. Už šias procedūras atsako klientas.

- Prieš montuodami patikrinkite, ar gaminys nepažeistas. Jei gaminys pažeistas, jo nemontuokite.
- Nemontuokite gaminio aplinkoje, kurioje temperatūra nukrenta žemiau 0 °C.

**!** Nedėkite gaminio ant kilimų ar panašių paviršių. Gali kilti gaisro pavojus, nes gaminys nesivėdins iš apačios.

**!** Statykite gaminį ant švaraus, lygaus ir kieto paviršiaus ir subalansuokite reguliuojamomis kojelėmis. Jei kojelės nėra tinkamai sureguliuotos, durelės nebus visiškai uždarytos, todėl gali išeiti karštas garas. Jis gali sukelti rimtus nudegimus ir sužeidimus bei pakenkti jūsų baldams.

**!** Nestatykite gaminio arti šilumos šaltinių (šildytuvo, viryklės ir kt.) arba po viryklės virimo vieta.

- Jei gaminys bus naudojamas spintoje, spintelėje arba modulyje, kuriame nėra angų, naudodami palikite gaminio dureles atviras, kad užtikrintumėte pakankamą oro cirkuliaciją.

**!** Įkiškite gaminį į įžemintą ir saugikliu apsaugotą lizdą, kurio srovės vertės nurodytos gaminio etiketėje. Naudokite kvalifikuoto elektros specialisto įrengtą įžemintą liniją. Nenaudokite gaminio jo neįžeminę, kaip nurodyta vietos ir šalies taisyklėse.

**!** Įkiškite gaminį į lizdą, kurio įtampos ir dažnio vertės atitinka nurodytas gaminio etiketėje.

**!** Nekiškite gaminio į lizdus, kurie yra atsilaisvinę, ne vietoje, sulūžę, nešvarūs, sutepti ar juose kyla sąlyčio su vandeniu pavojus, pavyzdžiui, vietose, kuriose iš spintelės gali tekėti vanduo.

**PASTABA** Privalote naudoti naują su gaminiu pateiktą žarnų komplektą. Nenaudokite senojo žarnų komplekto pakartotinai. Neilginkite žarnų.

**PASTABA** Vandens tiekimo žarną prijunkite tiesiogiai prie vandens čiaupo. Iš čiaupo ateinantis slėgis turi būti ne mažesnis kaip 0,03 MPa (0,3 baro) ir ne didesnis kaip 1 MPa (10 barų). Jeigu vandens

slėgis yra didesnis negu 1 MPa (10 barų), tarp indaplovės ir čiaupo būtina sumontuoti slėgio mažinimo vožtuvą.

⚠ Maitinimo laidą ir žarnas nuveskite taip, kad jos nekeltų pavojaus užkliūti.

## Saugus eksploatavimas

- Galima naudoti tik indaplovėms skirtus ploviklius ir priedus.
- ⚠ Nenaudokite cheminių tirpiklių indaplovėje. Jų naudojimas gali kelti sprogimo riziką.
- ⚠ Vanduo gaminio viduje nėra geriamas.
- ⚠ Indaplovės valikliai turi daug šarmų ir prarijus gali būti labai pavojingi. Neleiskite jiems patekti ant odos ir į akis, laikykite vaikus atokiai nuo gaminio, jei atidarytos jo durelės. Įsitinkinkite, kad po plovimo ciklo valiklio dozatorius yra tuščias.
- ⚠ Iki galo ištraukus viršutinį ir apatinį krepšį indaplovės durelėms tenka visas krepšių svoris. Nesėdėkite ant durelių ir neapkraukite jų papildomai, nes indaplovė gali apvirsti.
- ⓘ Didžiausias gaminio plovimo pajėgumas nurodytas skyriuje „**Techninės specifikacijos**“.
- ⚠ Siekdami išvengti sužalojimų, smailius ir aštrius stalo įrankius, pvz., šakutes,

duonos peilius ir pan., į indų krepšį dėkite smailiais galais ar ašmenimis į apačią.

- ⚠ Jei reikia atidaryti gaminio dureles kai gaminys veikia, darykite jas atsargiai. Saugokitės galinčio išėiti karšto garo arba vandens.
- ⚠ Nejunkite gaminio, jei jis sugadintas ar pažeistas. Atjunkite gaminį iš elektros tinklo (arba išjunkite saugiklį, prie kurio jis prijungtas), išjunkite vandens čiaupą ir kreipkitės į įgaliotąjį priežiūros specialistą.
- ⚠ Nestatykite liepsnos šaltinių (uždegtų žvakių, cigarečių ir kt.) ant gaminio ar arti jo. Nelaikykite degių medžiagų arti gaminio.
- ⚠ Nelipkite ant gaminio.
  - Jei ilgą laiką neketinate naudoti gaminio, atjunkite jį nuo elektros tinklo ir užsukite čiaupą.

## Saugi priežiūra ir valymas

- ⚠ Neplaukite indaplovės purkšdami ar pildami ant jos vandenį.
- ⚠ Valydami gaminį, nenaudokite aštrių ar abrazyvinių įrankių. Nenaudokite namų valymo priemonių, ploviklių, dujų, benzino, skiediklių, alkoholio, lako ir kt.

**PASTABA** Išvalę gaminį, nepamirškite iš naujo įdėti filtro. Priešingu atveju siurbliai užsikimš ir sugadinsite gaminį.

### **Vidaus apšvietimas**

**⚠** Priklausomai nuo jūsų gaminio modelio, susisiekite su įgaliotu priežiūros specialistu, jei reikia pakeisti apšvietimui naudojamą šviesos diodą ar lemputę.



## 2- Aplinkosaugos instrukcijos

### WEEE direktyvos atitiktis ir nebenaudojamų įrenginių šalinimas

Ši indaplovė atitinka EB WEEE direktyvą (2012/19/EU). Gaminys paženklintas elektros ir elektroninės įrangos atliekų (EEĪA) klasifikavimo ženklu.



Sis ženklas rodo, kad nebegaliojančio gaminio negalima išmesti kartu su kitomis buitinėmis atliekomis. Panaudotą įrenginį reikia grąžinti į oficialų surinkimo punktą, kuriame perdirbami elektriniai ir elektroniniai įrenginiai. Norėdami rasti šias surinkimo sistemas, susisiekite su savo vietos valdžios institucijomis ar pardavėju, iš kurio įsigijote gaminį. Kiekvienas namų ūkis atlieka svarbų vaidmenį utilizuojant ir perdirbant seną įrenginį. Tinkamas panaudoto įrenginio šalinimas padeda išvengti galimų neigiamų padarinių aplinkai ir žmonių sveikatai.

### RoHS direktyvos atitiktis

Įsigytas įrenginys atitinka direktyvą EU RoHS (2011/65/EU). Indaplovėje nenaudotos direktyvoje nurodytos žalingos ar draudžiamos medžiagos.

### Pakuotės informacija



Indaplovės pakuotės pagamintos iš perdirbtų medžiagų atsižvelgiant į nacionalinius aplinkos reikalavimus. Pakavimo medžiagų neišmeskite kartu su buitinėmis ar kitomis atliekomis. Nuneškite jas į vietos institucijų nurodytą pakuočių surinkimo punktą.

## Pastaba institucijoms:

Pageidaujant gali būti pateikti duomenys, būtini atliekant našumo bandymus. Užklausas siųsti el. paštu šiuo adresu: **dishwasher@standardloading.com**

Kartu su kontaktine informacija užklaustos el. laiške nepamirškite nurodyti bandomo gaminio kodo, inventoriaus ir serijos numerių. Gaminio kodą, jo inventoriaus ir serijos numerius rasite etiketėje, esančioje ant durelių šono.

## Standartų ir tikrinimo duomenų atitiktis / EB atitikties deklaracija

**CE** įrenginio kūrimo, gamybos ir pardavimo etapai atitinka saugos taisyklės, įtrauktas į visas Europos Bendrijos nuostatas.  
2014/35/ES, 2014/30/ES, 93/68/EB, IEC 60436 / EN 60436

- i** Gaminio duomenų bazėje išsaugotą modelio informaciją galima rasti šioje interneto svetainėje, susiradus savo modelio identifikatorių (\*), kuris nurodytas energijos sąnaudų etiketėje.

<https://eprel.ec.europa.eu/>



xxxxxxxxxx (\*)



## Techninės specifikacijos

Didžiausias plovimo pajėgumas (žr. energijos etiketę ir Programos duomenis bei greitojo paleidimo vadove pateiktą vidutinio suvartojimo verčių lentelę).

Aukštis (žr. montavimo dokumentą)

Plotis: 60

Gylis: 57

Maitinimas: 220–240 V, 50 Hz \*

Bendras maitinimas 1800–2100 W \*

Šildytuvo galia: 1800 W \*

Bendra srovė: 10 A \*

Siurblio galia: 90–125 W \*

Išleidimo siurblio galia: 30 W \*

\* Išsamias elektros vertes žr. gaminio etiketėje ant mašinos durelių.

Vandens slėgis 0,3–10 barų  
(= 3 – 100 N/cm<sup>2</sup> = 0,03–1,0 Mpa)

- i** Siekiant padidinti indaplovės kokybę, techninės specifikacijos gali būti pakeistos be išankstinio įspėjimo.
- i** Vadove pateikti paveikslėliai yra scheminiai ir gali tiksliai neatitikti indaplovės.
- i** Reikšmės, nurodytos indaplovės žymėjimuose arba spausdintuose dokumentuose, pateiktuose kartu su įrenginiu, gautos laboratorinėmis sąlygomis atsižvelgiant į susijusius standartus. Šios vertės gali skirtis, priklausomai nuo gaminio naudojimo ir aplinkos sąlygų.


## 3-Jūsų indaplovė

### Apžvalga





1. Viršutinis krepšys
2. Viršutinis siurbliaratis
3. Apatinis siurbliaratis
4. Stalo įrankių krepšys (priklauso nuo modelio)
5. Durelės
6. Duomenų etiketė
7. Valdymo skydelis
8. Plovimo priemonės indelis
9. Apatinis krepšys
10. Filtrai
11. Druskos rezervuaro dangtelis
12. Viršutinio krepšio bėgeliai
13. Viršutinis stalo įrankių krepšys (priklauso nuo modelio)
14. Stalviršis (priklauso nuo modelio)
15. Džiovinimo sistema su ventiliatoriumi (priklauso nuo modelio)


## 4-Montavimas


 Pirmiausia perskaitykite skyrių „Saugos instrukcijos“!


Montavimo procedūras visada turi atlikti gamintojas, įgaliotasis priežiūros specialistas arba importuotojo nurodytas kvalifikuotas asmuo. Norėdami paruošti gaminį naudojimui, prieš iškviesdami įgaliotąjį techninės priežiūros atstovą, įsitikinkite, ar įrengtos tinkamos elektros, vandentiekio ir kanalizacijos sistemos. Jeigu šios sąlygos nėra patenkintos, iškvieskite kvalifikuotą meistrą ir santechniką, kad jis atliktų tinkamus instaliacijos darbus.

 Naudotojas yra atsakingas už šio gamino elektros, vandentiekio ir nuotekų sistemų paruošimą ir vietos parinkimą.

 Įrengimo ir elektros prijungimo darbus privalo atlikti įgaliotasis techninio aptarnavimo centro atstovas. Gamintojas neprisiima atsakomybės dėl žalos, kuri gali būti patirta, jeigu procedūras atliko neįgalio tieji asmenys.


 Prieš montuodami patikrinkite, ar gaminys nepažeistas. Jei gaminys pažeistas, jo nemontuokite. Pažeisti gaminiai gali kelti pavojų jūsų saugai.


 Labai svarbu, kad sumontavus ar išvalius indaplovę vandens tiekimo ir išleidimo žarnos nebūtų perlenktos, suspaustos arba prakiurdytos statant gaminį į vietą.

 Laisvai pastatomų ar po darbataliu montuojamų modelių įrenginių priekio negalima nuimti. Tai padarius, garantija nebegalios.


Statydami indaplovę į vietą nepažeiskite grindų, sienų, vamzdžių ir pan. Perkeldami gaminį į kitą vietą nelaikykite jo už durelių ar pulto.

## Tinkama vieta indaplovei

 Vietoje, kur montuojamas gaminys, neturi būti rakinamų, stumdomų ar varstomų durų, dėl kurių nebūtų galima iki galo atidaryti gaminio durelių.


 Parinkite tokią vietą, kurioje galėsite greitai ir patogiai sudėti ir išimti indus.

- Statykite gaminį ant tvirtų, stabilių grindų, kurios gali atlaikyti šį krūvį! Gaminį būtina statyti ant lygaus paviršiaus, kad būtų tinkamai ir saugiau uždaromos durelės.
- Nemontuokite indaplovės ten, kur temperatūra būna žemesnė nei 0 °C.
- Statykite gaminį ant tvirtų grindų. Nestatykite indaplovės ant minkšto pūkuoto kilimo ar panašių paviršių.

 Nestatykite gaminio ant maitinimo laido.

- Parinkite tokią vietą, kurioje galėsite greitai ir patogiai sudėti ir išimti indus.
- Gaminį montuokite netoli vandens čiaupo ir nuotekų vietos. Montavimo vieta parinkite atsižvelgdami į tai, kad prijungus jungtis ji nebebus keičiama.

## Vandens tiekimo prijungimas

 Rekomenduojame įrengti vandens įleidimo angos filtrą, kad jūsų namų vamzdyne ar vandens įrenginiuose esantys nešvarumai (smėlis, molis, rūdys) nepakenktų mašinai ar indams.

**Leidžiama vandens temperatūra: iki 25 °C (60 °C gaminiams, kuriuose yra Aquasafe+ funkcijos; žr. Aquasafe+ skyrių)**

Indaplovės negalima jungti prie atvirų šilto vandens įrenginių ar pratekančių vandens šildytuvų.

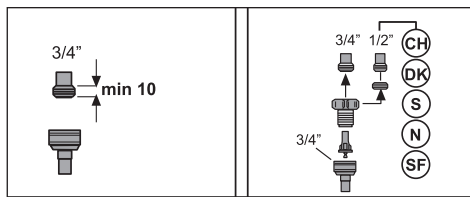
**PASTABA** Prijungdami naują gaminį nenaudokite senų vandens žarnų.

Naudokite naują tiekiamo vandens žarną, pateiktą kartu su indaplove. Neilginkite žarnų.

**PASTABA** Vandens tiekimo žarną prijunkite tiesiogiai prie vandens čiaupo. Iš čiaupo ateinantis slėgis turi būti ne mažesnis kaip 0,3 baro ir ne didesnis kaip 10 barų. Jeigu vandens yra didesnis negu 10 bar, tarp indaplovės ir čiaupo būtina sumontuoti slėgio mažinimo vožtuvą.

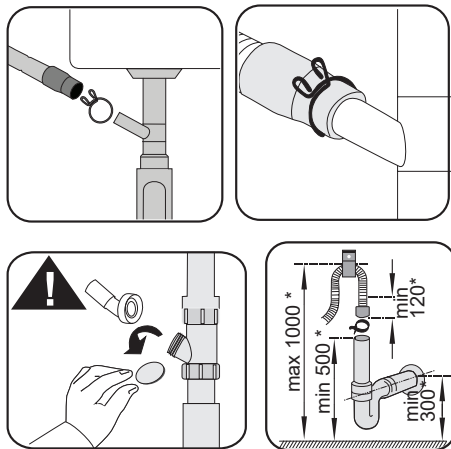
**PASTABA** Vandens tiekimo ir šalinimo žarnos turi būti saugiai pritvirtintos ir nepažeistos.

**PASTABA** Prijungę žarnas, iki galo atsukite vandens čiaupus, kad patikrintumėte sandarumą.



## Prijungimas prie nuotekų vamzdžio

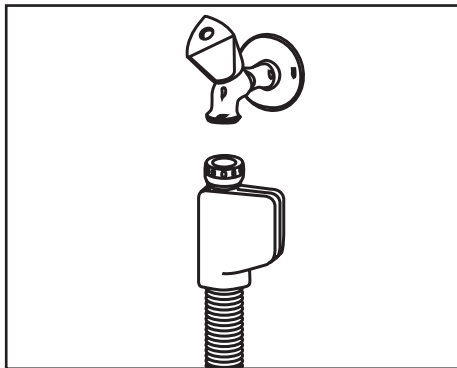
Vandens šalinimo žarną galima tiesiogiai prijungti prie nuotekų vamzdžio arba kriauklės nuotekų sistemos. Išsami informacija pateikta montavimo vadove, kuris teikiamas kartu su mašina.



## „Aquasafe+“

(priklauso nuo modelio)

„Aquasafe+“ sistema apsaugo nuo vandens nuotėkio, kuris gali atsirasti ties žarnos jungtimi. Būtina saugoti saugiklių dėžę nuo vandens, kad būtų išvengta elektros sistemos sugadinimo.



- ⚠ Niekada netrumpinkite ir neilginkite žarnų naudodami papildomas žarnas, nes žarnos komplekte yra elektros jungčių ir komponentų.
- ⚠ Jeigu „Aquasafe+“ sistema pažeista, kreipkitės į įgaliotąjį techninės priežiūros atstovą.

- i** Nuotekų vamzdis turi būti prijungtas prie nuotekų sistemos. Nuotekos negali patekti į paviršinius vandenis.

## Kojelių reguliavimas

Jeigu negalima tinkamai uždaryti gaminio durelių arba indaplovė sūpuojasi ją stumtelėjus, būtina reguliuoti gaminio kojeles. Kojeles reguliuokite atsižvelgdami į naudotojo vadove pateiktus montavimo nurodymus.

- !** Jei indaplovės duralės nėra tinkamai sureguliuotos, gali išsiveržti garai. Karšti garai gali rimtai nudeginti ir sužeisti, taip pat sugadinti jūsų baldus.

## Elektros prijungimas

- !** Indaplovę prijunkite prie įžeminto maitinimo lizdo, apsaugoto saugikliu, pasižyminčiu lentelėje „Techninės specifikacijos“ nurodytomis reikšmėmis. Mūsų įmonė neprisiima jokios atsakomybės dėl žalos, kuri patiriama prijungus indaplovę prie neįžemintos linijos, kaip to reikalaujama pagal vietos taisykles.
- Prijungiant būtina atsižvelgti į vietos nuostatus.
  - Sumontavus maitinimo laido kištukas turi būti lengvai pasiekiamas.
  - Prijunkite gaminį prie įžeminto lizdo, apsaugoto 16 amperų saugikliu.
  - Nurodyta indaplovės įtampa turi atitikti maitinimo tinklo įtampą.
- !** Draudžiama prijungti naudojant laidų ilgintuvus ar daugiaviečius lizdus.
- !** Pažeistus maitinimo laidus privalo pakeisti įgaliotasis techninio aptarnavimo centro atstovas.

## 5- Paruošimas

**!** Pirmiausia perskaitykite skyrių „Saugos instrukcijas“!

### Elektros energijos taupymo patarimai

Ši informacija padės ekologiškiau naudoti šį gaminį ir taupyti energiją.

Prieš dėdami indus į indaplovę pašalinkite visus stambius maisto likučius.

**i** Rankiniu būdu plaunant indus ir įrankius, didėja vandens ir energijos sąnaudos, todėl nerekomenduojama to daryti.

**i** Jei namų indaplovė naudojama pagal gamintojo instrukcijas, plaunant indus ir įrankius namų indaplovėje, paprastai sunaudojama mažiau energijos ir vandens, nei plaunant rankomis.

Indaplovę įjunkite visiškai ją pripildę.

Pasirinkdami programą atsižvelkite į lentelę „Programos duomenys ir vidutinių sąnaudų reikšmės“, pateiktą greitojo paleidimo vadove.

Nenaudokite daugiau valiklio, negu rekomenduojama ant valiklio pakuotės.

### Vandens minkštinimo sistema

Indaplovėje sumontuota vandens minkštinimo sistema, mažinanti tiekiamo vandens kietumą. Sistema minkština tiekiamo vandens kietumą iki lygio, kuriuo galima tinkamai plauti indus.

**i** Jei vandens kietumas yra didesnis nei 7° dH, jį reikia suminkštinti. Kitu atveju kietumo jonai kaupsis ant plaunamų indų ir gali neigiamai veikti indaplovės plovimo proceso, skalavimo ir džiovinimo efektyvumą.

### Vandens minkštinimo sistemos reguliavimas

Tinkamai nustačius vandens minkštinimo sistemą, padidės plovimo našumas.

**i** Prieš skaitydami šią dalį, perskaitykite „Greito paleidimo vadovas. Vandens minkštinimo sistemos reguliavimas“!

Vandens minkštinimo sistemą galima regeneruoti visose programose vykstant džiovinimui. Vykstant regeneracijai, programos trukmė, energijos ir vandens sąnaudos padidėja.

Regeneravimo proceso regeneravimo ciklo dažnis, didžiausia papildoma trukmė, vandens ir energijos sąnaudos pateiktos žemiau esančioje lentelėje, atsižvelgiant į „Eco 50 °C“ programos vandens sąnaudas indaplovei veikiant standartinėmis sąlygomis. „Eco 50 °C“ programoje vandens tiekimas yra 14 dH:

„Eco 50 °C“ vandens suvartojimas (l)	Regeneruojama po ... ciklų	Papildoma trukmė (min)	Papildomos vandens sąnaudos (l)	Papildomos energijos sąnaudos (kWh)
12,3–14,7	5	5	3,0	0,05
9,6–12,2	6	5	3,0	0,05
9,0–9,5	7	5	3,0	0,05
8,0–9,0	8	5	3,0	0,05
7,0–7,9	9	5	3,0	0,05

Norėdami sužinoti jūsų indaplovės sunaudojamo vandens kiekį vykdant „Eco 50 °C“ programą, žiūrėkite programos duomenis ir vidutinių sąnaudų verčių lentelę, pateiktą greitojo paleidimo vadove.

## Druskos naudojimas

Vandens minkštinimo sistemą būtina regeneruoti, kad indaplovė veiktų nuolatiniu našumu. Šiam tikslui naudojama indaplovei skirta druska.

- i** Naudokite tik specialias minkštinamąsias druskas, skirtas jūsų indaplovei.
  - i** Vandens minkštinimo sistemoje rekomenduojama naudoti granuliuotą arba miltelių tipo minkštinamąsias druskas. Nenaudokite vandenyje netirpios druskos, pvz., stalo druskos ar akmens druskos. Priešingu atveju laikui bėgant gali suprastėti sistemos efektyvumas.
  - i** Įjungus indaplovę druskos talpykla pripildoma vandens. Todėl druską įdėkite prieš įjungdami indaplovę.
1. Iš pradžių išimkite apatinį krepšį, kad galėtumėte įberti minkštinimo druskos.
  2. Atidarykite druskos talpyklos dangtelį sukdami jį prieš laikrodžio rodyklę (A).



3. 1 litrą vandens į druskos talpyklą pilkite tik tuo atveju, jeigu naudojate ją pirmą kartą.

4. Pripildykite druskos talpyklą druska naudodami druskos piltuvėlį (D). Pamašykite šaukštu, kad druska greičiau ištirtų vandenyje.



- i** Į druskos talpyklą galima įberti maždaug 2 kg druskos.
5. Pripildę talpyklą uždėkite dangtelį ir saugiai bei tinkamai jį priveržkite.
  - i** Druską būtina supilti prieš įjungiant indaplovę. Tokiu atveju perteklinis sūrus vanduo bus nedelsiant pašalinamas ir nekils mašinos vidaus korozijos grėsmė. Jeigu nenorite nedelsiant naudoti indaplovės, įjunkite trumpiausią indaplovės programą ir paleiskite ją tuščią.
  - i** Druskos tirpimas vandenyje gali trukti porą valandų, nes rinkoje yra skirtingų druskos gamintojų pagamintos druskos, kurios grūdelių dydis yra skirtingas. Be to, tirpimas priklauso nuo vandens kietumo. Todėl įbėrus druskos į indaplovę kurį laiką būna įjungtas druskos indikatorius.

## Valiklis

Indaplovėje galima naudoti miltelių, skysčių / gelio arba tablečių tipo valiklius.

- ⚠** Indaplovėje naudokite tik joms skirtus valiklius. Rekomenduojame nenaudoti valiklių, kurių sudėtyje yra chloro ir fosforo, nes šios medžiagos yra kenksmingos aplinkai.



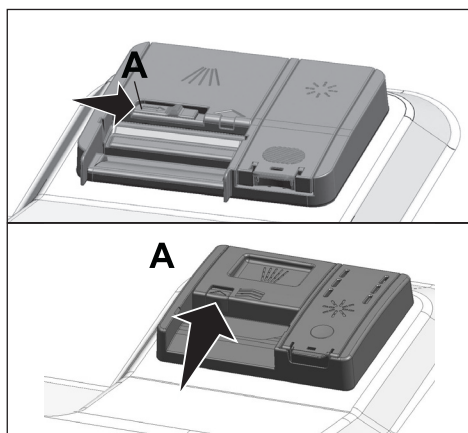
## Valiklio įdėjimas

**i** Norėdami pasiekti geresnius skalbimo ir džiovinimo rezultatus, atkreipkite dėmesį į įspėjimus ant valiklio pakuotės. Jei turite klausimų apie ploviklį, susisiekite su gamintoju.

**!** Nepilkite tirpiklių į valiklio dozatorių. Kils sprogdimo pavojus!

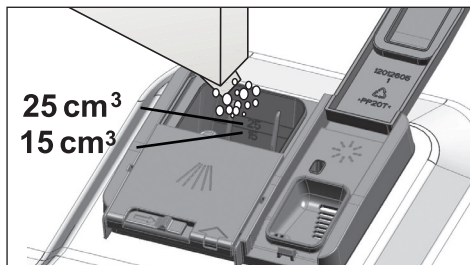
Valiklio į indaplovę įdėkite prieš pat ją naudodami, kaip parodyta toliau.

1. Paspauskite užraktą, kad atidarytumėte valiklio dozatoriaus dangtelį (A) (priklauso nuo modelio)

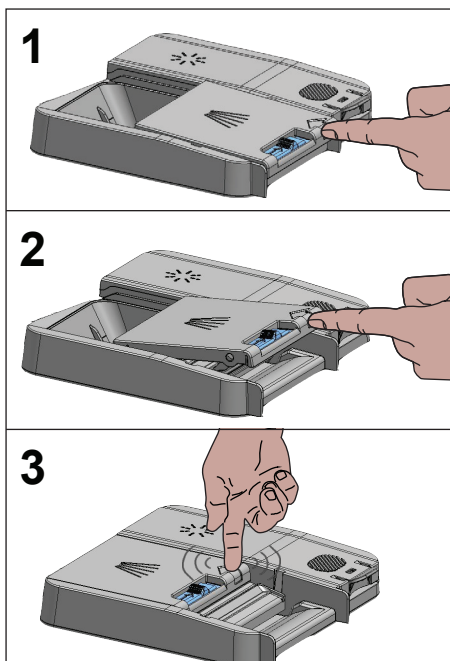


2. Siūlomą miltelių, skysčio / gelio kiekį arba tabletę įdėkite į rezervuarą.

**i** Valiklio dozatoriuje yra lygio žymės, padedančios nustatyti tinkamą miltelių tipo valiklio kiekį. Į pilną valiklio dozatorių telpa 45 cm<sup>3</sup> valiklio. Į valiklio dozatorių pilkite valiklį iki 15 cm<sup>3</sup> arba 25 cm<sup>3</sup> lygio žymių atsižvelgdami į indaplovės pilnumą ir (arba) indų nešvarumą. Jei naudojate valiklio tabletes, užtenka vienos.



3. Pastumkite ploviklio indelio dangtelį, kad jį uždarytumėte. Uždarant dangtelį turi būti girdimas spragtelėjimas.

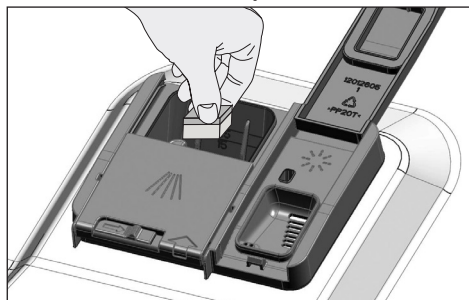


**i** Naudodami trumpas programas be nuplovimo, naudokite miltelių arba skysčio / gelio tipo valiklį, nes tabletės tirpumas kinta atsižvelgiant į temperatūrą ir laiką.

## Tablečių tipo valikliai

Be įprastų ploviklio tablečių, galima įsigyti ir ploviklio tablečių, kurios turi minkštinamosios druskos ir (arba) skalavimo priemonės poveikį. Tam tikrų tipų valikliuose taip pat yra specialios paskirties komponentų, pvz., stiklo ir nerūdijančio plieno apsauginių medžiagų. Šios tabletės turi poveikį, jei vandens kietumas neviršija tam tikro lygio (21° dH). Vandens minkštinamąją druską ir skalavimo priemonę taip pat galima naudoti kartu su plovikliu, jei vandens kietumo lygis neviršija anksčiau paminėto.

- i** Geriausias plovimo efektyvumas pasiekiamas naudojant atskirą valiklį, skalavimo priemonę ir vandens minkštinimo druską.



- i** Naudodami tablečių tipo valiklį atsižvelkite į valiklio gamintojo pakuotėje pateiktus nurodymus.
- i** Jeigu naudojant tablečių tipo valiklį pasibaigus plovimo programai indai lieka drėgni ir (arba) pastebite kalkių nuosėdų ant stiklo gaminių, kreipkitės į valiklio gamintoją.

## Jeigu vietoje tablečių tipo valiklių pereinama prie miltelių tipo valiklio:

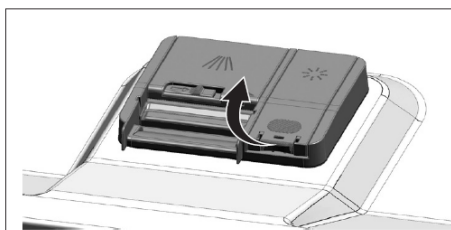
- Įsitinkinkite, kad pripildytos druskos ir skalavimo priemonių talpyklos.
- Nustatykite aukščiausią vandens kietumo lygį ir paleiskite indaplovę be indų.

- Pasibaigus plovimo be indų ciklui peržiūrėkite naudotojo vadovą ir reikiamai koreguokite vandens kietumo lygį, kad atitiktų tiekiamą vandenį.
- Nustatykite reikiamus skalavimo nustatymus.

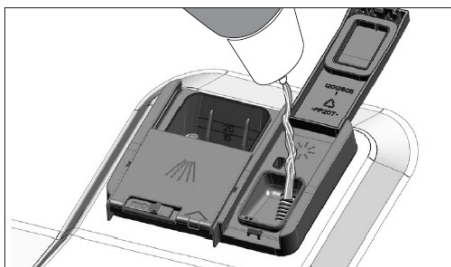
## Skalavimo priemonės

- i** Skalavimo priemonė indaplovėje skirta padidinti džiovinimo efektyvumą ir apsaugoti nuo vandens ar kalkių dėmių ant indų. Dėl šių priežasčių skalavimo priemonės talpykloje patariame naudoti konkrečiai indaplovėms skirtą skalavimo priemonę.

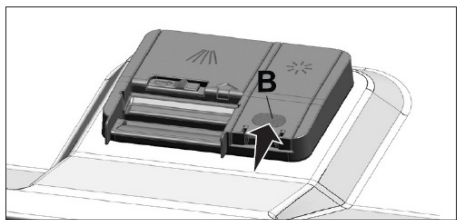
- Atidarykite skalavimo priemonės talpyklos dangtelį patraukdami užraktą.



- Pripildykite talpyklą iki MAX (maksimalus) lygio.



- Norėdami uždaryti, šiek tiek paspauskite talpyklos dangtelio tašką (B).



4. Jei po plovimo ant stalo įrankių lieka dėmių, lygį būtina padidinti, o jeigu nubraukus juos ranka lieka mėlynos spalvos pėdsakas, lygį būtina sumažinti. Gamykloje nustatyta 3 padėtis.

**i** Skalavimo priemonės nustatymas aprašytas indaplovės naudojimo vadovo skyriuje „Skalavimo priemonės kiekio nustatymas“.

**i** Nuvalykite šalia talpyklos išsipylusią skalavimo priemonę. Netyčia išpilta skalavimo priemonė suputos, todėl sumažės plovimo efektyvumas.

## Gaminiai, kurių negalima plauti indaplovėje

- Indaplovėje niekada neplaukite indų, užterštų cigarečių pelenais, žvakių vašku, poliravimo priemonėmis, dažikliais, chemikalais ir pan.
- Indaplovėje neplaukite sidabro indų ir stalo įrankių su mediniais ar kauliniais kotais, priklijuotomis dalimis ar gaminių, kurie yra neatsparūs karščiui, taip pat varinių ir alavo gaminių.
- i** Indaplovėje plaunant dekoruotus porceliano dirbinius, taip pat aliuminio ar sidabro įrankius gali pakisti jų spalva arba jie gali netekti spindesio, kaip tai nutinka ir plaunant rankomis. Po kelių plovimų trapūs stiklo ir krištolo dirbiniai gali netekti skaidrumo. Prieš perkant indus primygtinai rekomenduojame patikrinti, ar jie skirti plauti indaplovėje.

## Indų sudėjimas į indaplovę

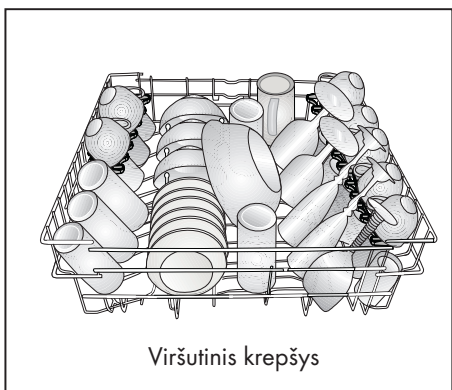
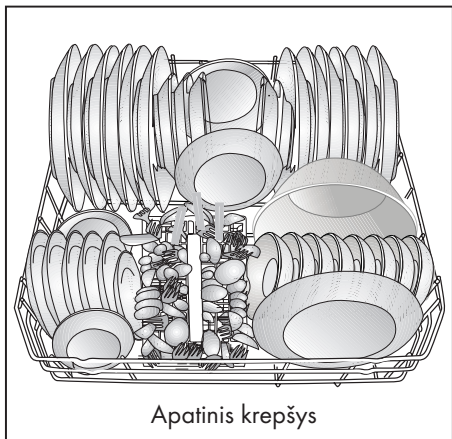
Priklausomai nuo jūsų indaplovės talpos, optimaliai naudoti indaplovę atsižvelgiant į energijos sunaudojimą ir plovimo bei džiovinimo efektyvumą galima tik tinkamai sudėjus indus.

- Prieš dėdami indus į indaplovę, nubraukite visus stambius maisto likučius (kaulus, sėklas ir t. t.).
- Jei galima, plonus ir siaurus gaminius sudėkite į vidurines krepšį dalis.
- Didesnius ir nešvaresnius indus dėkite į apatinį krepšį, o mažesnius, trapesnius ir lengvesnius gaminius dėkite į viršutinį krepšį.
- Įdubusius indus, pvz., dubenėlius, stiklines ir keptuves dėkite į indaplovę dugnu į viršų. Taip sudėjus įdubimuose nesikaups vanduo.

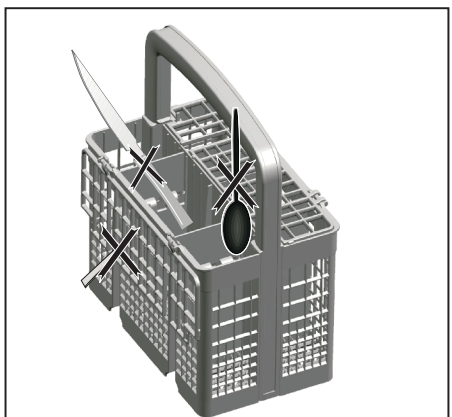
**!** Siekdami išvengti sužalojimų, smailius ir aštrius stalo įrankius, pvz., šakutes, duonos peilius ir pan., į indų krepšį dėkite smailais galais ar ašmenimis į apačią.

Iš pradžių išimkite indus iš apatinio krepšio, o tada – iš viršutinio.

Galimi indų sudėjimo į krepšius būdai



Netinkamai sudėti indai



Netinkamai sudėti indai

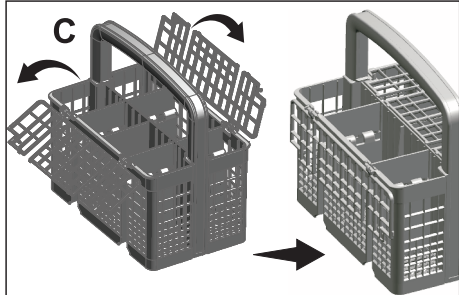
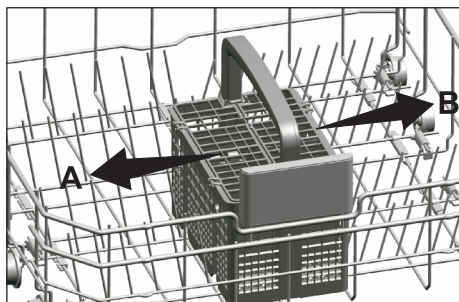


## Stalo įrankių krepšys

(priklausomai nuo modelio)

Stalo įrankių krepšys skirtas efektyviai plauti įrankius, pvz., peilius, šakutes, šaukštus ir t. t.

Stalo įrankių krepšį galima perkelti (A, B), todėl galima sukurti daugiau vietos perkeliant įrankius į apatinį krepšį ir atlaisvinant vietos įvairaus dydžio indams (A, B).

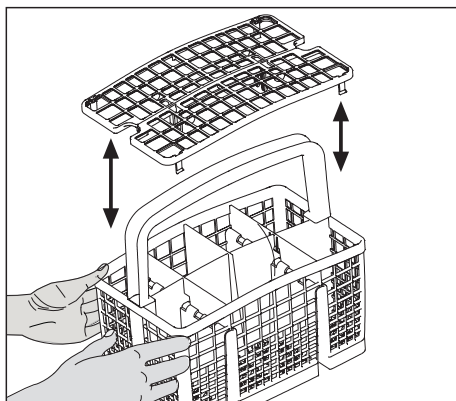
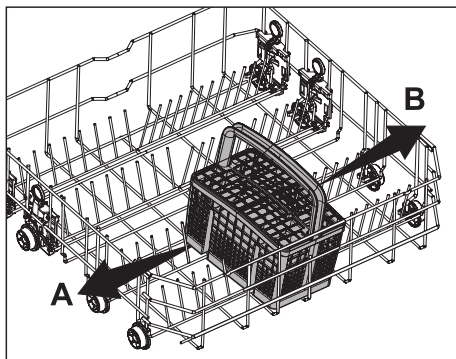


## Stalo įrankių krepšys

(priklausomai nuo modelio)

Stalo įrankių krepšys skirtas efektyviai plauti įrankius, pvz., peilius, šakutes, šaukštus ir t. t.

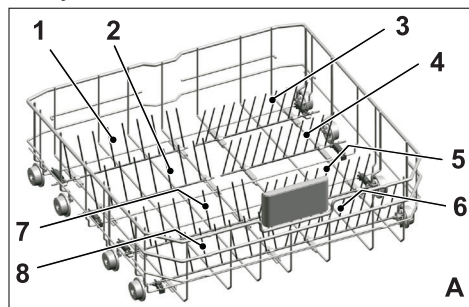
Stalo įrankių krepšį galima perkelti (A, B), todėl galima sukurti daugiau vietos perkeliant įrankius į apatinį krepšį ir atlaisvinant vietos įvairaus dydžio indams (A, B).



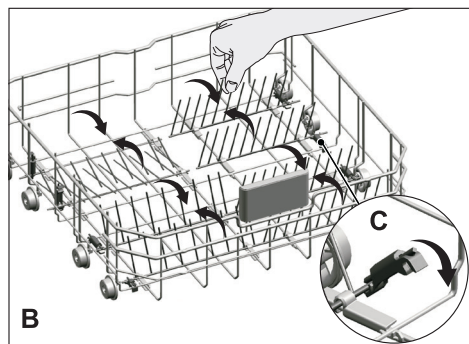
## Nulenkami apatinio krepšio virbai

(priklausomai nuo modelio)

Šešių dalių nulenkami virbai (A) yra apatiniame indaplovės krepšyje. Jie skirti patogiau įdėti didelius indus, pvz., dubenis, keptuves ir pan. Daugiau vietos galima padaryti nulenkiant vieną virbų komplektą arba juos visus.



Norėdami nulenkti virbus į horizontalią padėtį, suimkite virbus už komplekto vidurio, tada lenkite juos rodykle parodyta kryptimi (B). Norėdami vėl nustatyti virbus į vertikalią padėtį, paprasčiausiai juos pakelkite. Sulankstomi virbai bus užfiksuoti užraktu.

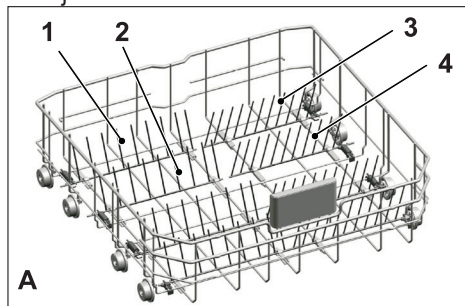


- i** Lenkiant virbus į horizontalią padėtį suėmus už virbų galų galima juos sulenkti. Todėl patariame lenkti virbus į horizontalią ar vertikalią padėtį rodyklėmis nurodytomis kryptimis suėmus juos už pagrindo.

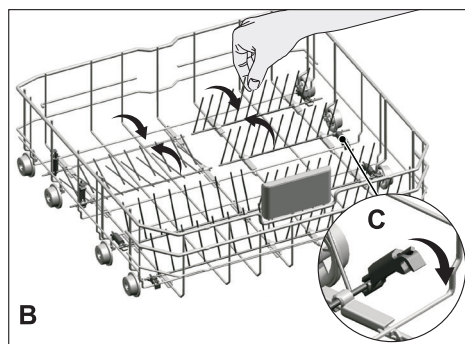
## Nulenkami apatinio krepšio virbai

(priklausomai nuo modelio)

Šešių dalių nulenkami virbai (A) yra apatiniame indaplovės krepšyje. Jie skirti patogiau įdėti didelius indus, pvz., dubenis, keptuves ir pan. Daugiau vietos galima padaryti nulenkiant vieną virbų komplektą arba juos visus.



Norėdami nulenkti virbus į horizontalią padėtį, suimkite virbus už komplekto vidurio, tada lenkite juos rodykle parodyta kryptimi (B). Norėdami vėl nustatyti virbus į vertikalią padėtį, paprasčiausiai juos pakelkite. Sulankstomi virbai bus užfiksuoti užraktu.



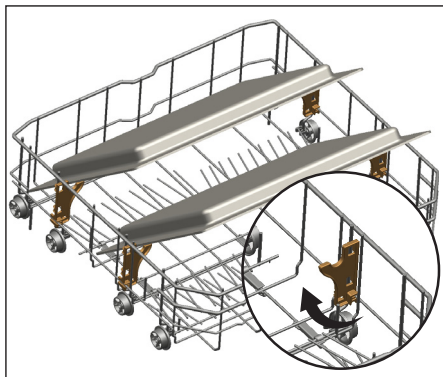
- i** Lenkiant virbus į horizontalią padėtį suėmus už virbų galų galima juos sulenkti. Todėl patariame lenkti virbus į horizontalią ar vertikalią padėtį rodyklėmis nurodytomis kryptimis suėmus juos už pagrindo.

## „Tray Wash“ atramos

(priklausomai nuo modelio)

Naudokite šias atramas kepimo skardoms plauti apatiniame krepšyje.

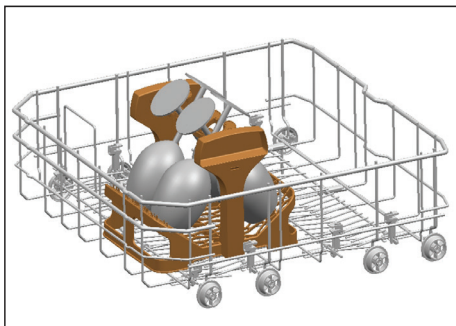
Norėdami pasirinkti tinkamą programą ir funkciją, žr. papildomų funkcijų skyrių.



## „SoftTouch“ priedas

(priklausomai nuo modelio)

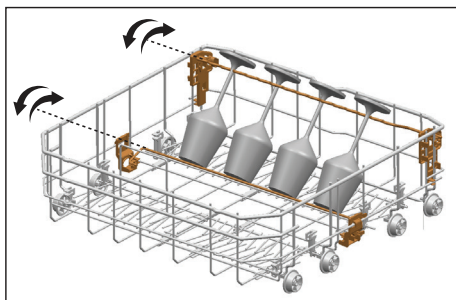
„SoftTouch“ priedas, esantis apatiniame indaplovės krepšyje, leidžia saugiai plauti dužias taures.



## Apatinio krepšio stiklinių laikiklis

(priklausomai nuo modelio)

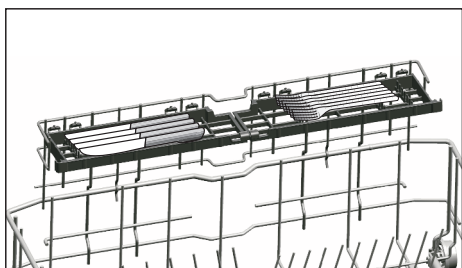
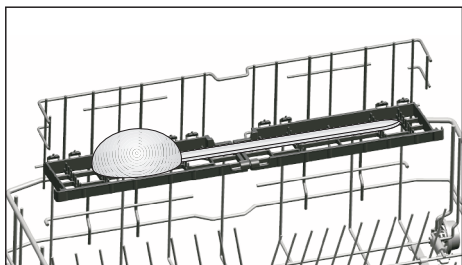
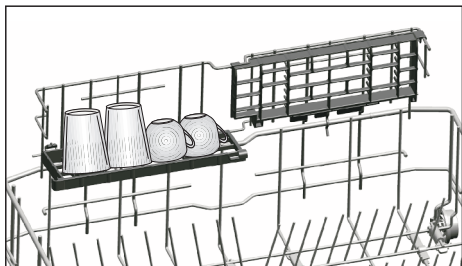
Indaplovės apatinio stalčiaus stiklinių laikiklyje galima saugiai sudėti ir plauti dideles ir ilgas stiklines.



## Apatinio krepšio universali / reguliuojamo aukščio lentynėlė

(priklausomai nuo modelio)

Šiame indaplovės apatiniame krepšyje esančiame priede galima plauti indus, pvz., papildomas taures, ilgus samčius ir duonos peilius.

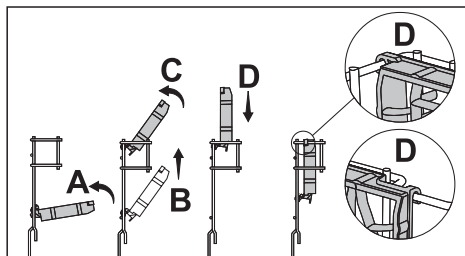


**i** Galima perkelti lentynėles į apatinę arba viršutinę padėtį ar užlenkti jas, kad sudarytumėte daugiau vietos apatiniame krepšyje.

**!** Įsitinkinkite, kad sparnuotė neliečia ant lentynėlių padėtų indų.

Norėdami uždaryti lentynas:

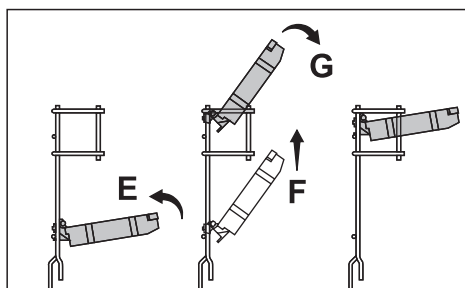
1. Užlenkite lentynėlę (A).
2. Slinkite lentynėlę aukštyn (B).
3. Nustatykite lentynėlę į vertikalią padėtį (C).
4. Slinkite lentynėlę žemyn ir užfiksuokite ąselėmis (D).



**i** Lentynėles galima atidaryti atliekant šiuos veiksmus atvirkštine tvarka.

Lentynėlių aukščio reguliavimas:

1. Užlenkite lentynėlę (E).
2. Slinkite lentynėlę aukštyn (F).
3. Nulenkite lentynėlę pageidaujama lygyje (G).

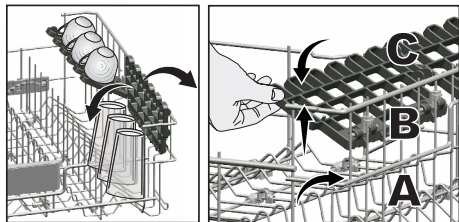




## Viršutinio krepšio reguliuojamo aukščio lentynėlė

(priklausomai nuo modelio)

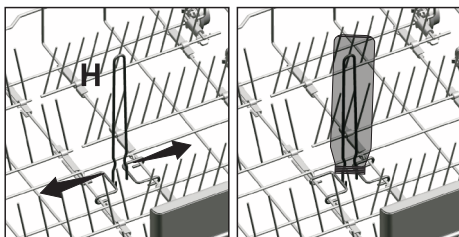
Slinkdami apatines ir viršutines reguliuojamo aukščio indaplovės viršutinio krepšio lentynėlių dalis aukštyn arba žemyn, reguliuokite lentynėlių aukštį pagal stiklinių, puodelių ir pan. aukštį. (A, B, C).



## Apatinio krepšio buteliams skirtas virbas

(priklausomai nuo modelio)

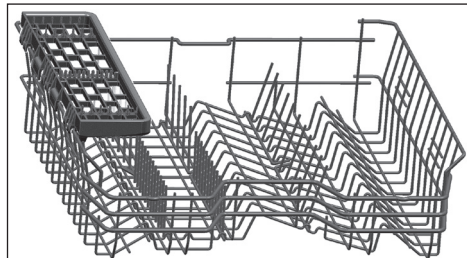
Buteliams skirtas virbas sukurtas plauti ilgus indus su plačiomis angomis. Jeigu nepageidaujate naudoti butelių virbo, galima išimti jį iš krepšio traukiant už abiejų šonų (H).



## Viršutinio krepšio universalus stovas

(priklausomai nuo modelio)

Šiame indaplovės viršutiniame krepšyje esančiame priede galima plauti indus, pvz., itin ilgus samčius ir duonos peilius.



Galite pakelti viršutinio krepšio universalų stovą ir išimti jį, jei nenorite naudoti.



Jei vėl norite naudoti viršutinio krepšio universalų stovą, galite lengvai jį įdėti šoniniame viršutinio krepšio skyriuje.



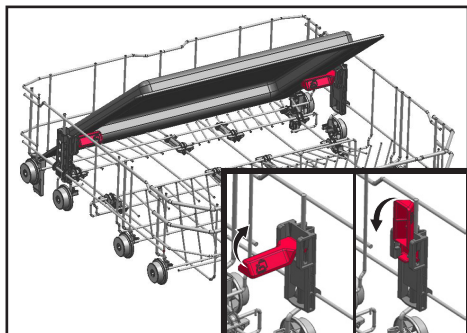
## Padėklų plovimo atramos

(priklausomai nuo modelio)

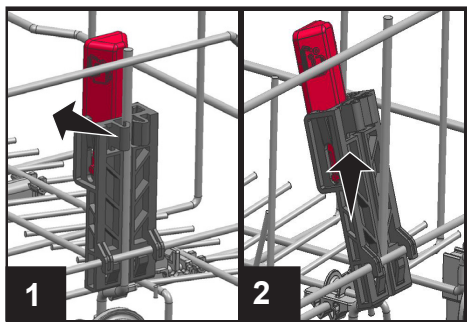
Jei norite apatiniame krepšelyje plauti padėklą, galite naudoti padėklų plovimo atramas.

Tinkamą programą ir funkcijas pasirinkite pagal sk. „Papildomos funkcijos“.

Kai nenaudojate, šią dalį galite užlenkti ir patogiau sudėti indus.



Kai reikia, šią dalį galite išimti, kaip pavaizduota 1 ir 2 pav.

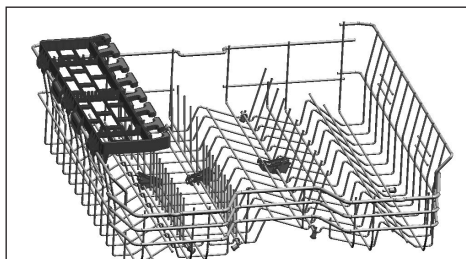


**i** Kai reikia atlikti veikimo patikras, kurias reikia atlikti kaip standartinę priežiūros procedūrų dalį, padėklų plovimo atramas reikia išimti, kaip pavaizduota 1 ir 2 pav.

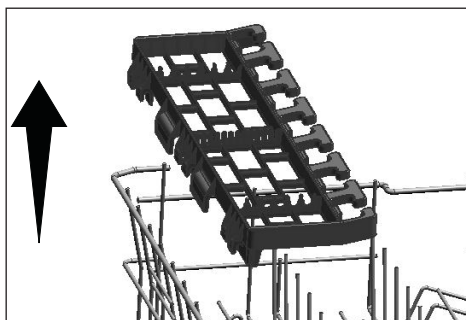
## Viršutinio krepšelio universalus dėklas

(priklausomai nuo modelio)

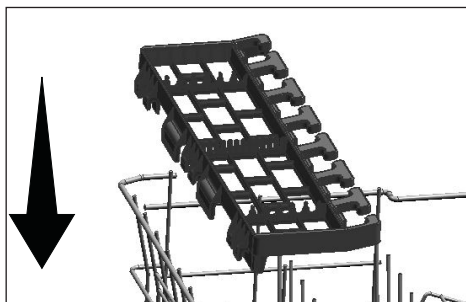
Su viršutinio krepšelio universaliumi dėklu galite paprastai ir patogiai sudėti ir plauti ilgus įrankius ir virtuvinius instrumentus. Vyno taurių laikikliai priedo priekinėje pusėje taip pat supaprastina taurių sudėjimą ir tinkamą prilaikymą viršutiniame krepšelyje.



Viršutinio krepšelio universalų dėklą galima iškelti į viršų ir nenaudoti, kai jis nereikalingas.



Vėl įstatykite ir naudokite viršutinio krepšelio universalų dėklą iš šono, kai jis bus reikalingas.



## Viršutinio krepšelio aukščio reguliavimas

(priklausomai nuo modelio)

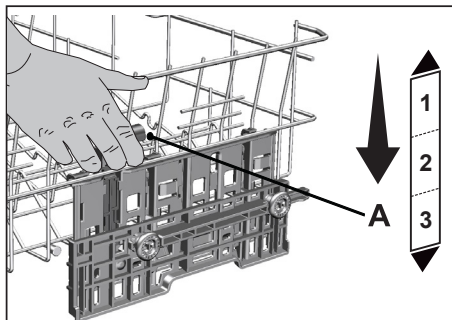
Viršutinio krepšelio aukščio reguliavimo mechanizmas yra sukurtas taip, kad galėtumėte sukurti plačią erdvę viršutiniame arba apatiniame indaplovės skyriuje pakeldami arba nuleisdami tuščią arba pilną krepšelį.

Dėl šio mechanizmo krepšelį galima naudoti net trijose skirtingose padėtyse: apačioje, per vidurį ir viršuje.

Norėdami nuleisti krepšelį, kai jis yra viršutinėje padėtyje, atlikite šiuos veiksmus:

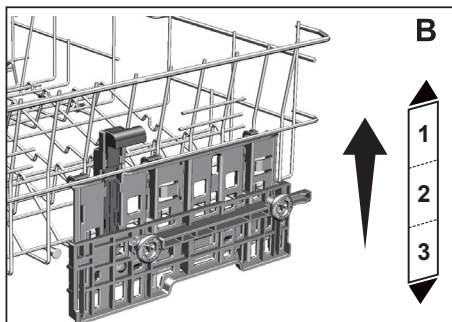
1. Prilaikykite viršutinio krepšelio vielas ir pakelkite mechanizmo rankenėlę į viršų, kaip pavaizduota pav. (A).
2. Nuleiskite krepšelį į žemesnę padėtį.
3. Kai krepšelis užsifiksuos žemesnėje padėtyje, jį paleiskite.

Jei aukštis netinkamas, procedūrą pakartokite dar kartą.



1. Norėdami pakelti krepšelį, suimkite krepšelio vielas ir patraukite krepšelį į viršų abiem rankomis, kai krepšelis yra apatinėje padėtyje (B).
2. Kai krepšelis pasieks aukštesnę padėtį ir išgirsite spragtelėjimą kairiajame ir dešiniajame mechanizme, krepšelį paleiskite.

Jei aukštis netinkamas, procedūrą pakartokite dar kartą.



- i** Judėjimo mechanizmas gali tinkamai neveikti, jei viršutinis krepšelis yra perkrautas arba apkrova nesubalansuota. Esant didelei apkrovai jis gali nusmukti į žemesnę padėtį.
- i** Įsitinkinkite, kad viršutinio krepšelio reguliavimo mechanizmai kairėje ir dešinėje yra išlygiuoti vienodai.

## Viršutinio krepšio aukščio reguliavimas

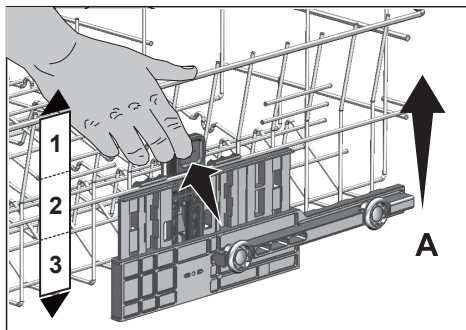
(priklausomai nuo modelio)

Viršutinio krepšio aukščio reguliavimo mechanizmas sukurtas tam, kad būtų daugiau vietos viršutiniame arba apatiniame indaplovės skyriuje, atsižvelgiant į poreikius ir reguliuojant tuščio arba pakrauto krepšio aukštį į viršų arba į apačią.

Dėl mechanizmo krepšį galite naudoti trijose skirtingose padėtyse, tai yra apatinėje, vidurinėje ir viršutinėje (1, 2, 3).

1. Norėdami pakelti krepšį, kai jis yra pačioje žemiausioje padėtyje, laikykite viršutinį krepšį už virbų abiem rankom ir kelkite (A).
2. Išgirsite spragtelint dešinį ir kairį mechanizmus, rodančius, kad krepšys pasiekė kitą lygį. Paleiskite krepšį.

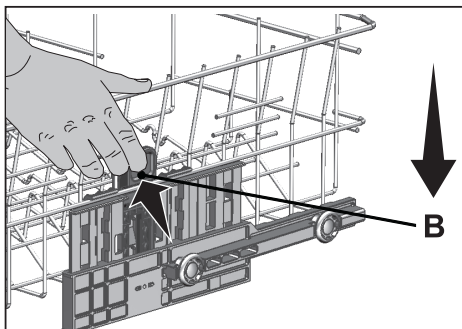
Kartokite procesą, jei aukštis nepakankamas.



Norėdami nuleisti krepšį, kai jis yra pačioje aukščiausioje padėtyje:

1. Laikykite krepšį už virbų abiem rankom, šiek tiek kilstelėkite krepšį ir tuo pačiu metu pastumkite ir atleiskite užraktus, kaip parodyta pav. (B).
2. Nuleiskite krepšį iš dabartinės padėties į apatinę.
3. Kai krepšys nusileis per vieną lygį, atleiskite krepšį.

Kartokite procesą, jei aukštis nepakankamas.

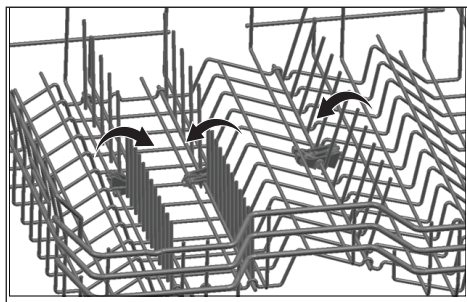


- i** Reguliavimo mechanizmas gali veikti netinkamai, jei viršutinis krepšys yra perkrautas arba jei svorio pasiskirstymas yra netolygus. Sunkiai pakrovus, krepšys gali nukristi per vieną lygį žemyn.
- i** Įsitikinkite, kad reguliavimo mechanizmas yra tose pačiose padėtyse kairėje ir dešinėje viršutinio krepšio pusėse.

## Nulenkiami viršutinio krepšio virbai

(priklausomai nuo modelio)

Jei reikia daugiau vietos indams viršutiniame mašinos krepšyje, galite naudoti nulenkiamus virbus. Norėdami nulenkti virbus į horizontalią padėtį, suimkite virbus už komplekto vidurio, tada lenkite juos rodykle parodyta kryptimi, kaip parodyta paveikslėlyje. Padėkite didesnius indus sudarytoje vietoje. Norėdami vėl nustatyti virbus į vertikalią padėtį, paprasčiausiai juos pakelkite.



- i** Lenkiant virbus į horizontalią padėtį suėmus už virbų galų galima juos sulenkti. Todėl lenkdami virbus į horizontalią ar vertikalią padėtį, laikykite juos suėmę ranka.

## Aukščio nustatymas su tuščiu krepšiu

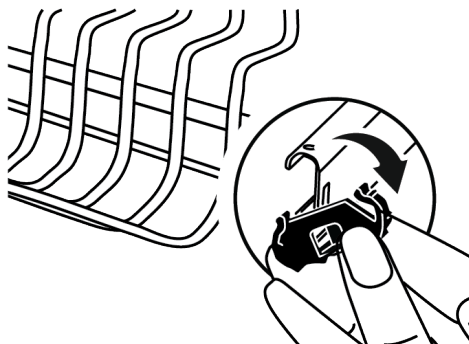
(priklausomai nuo modelio)

Šio modelio viršutinio krepšio aukštį galima keisti naudojant ratukus, sumontuotus dviejuose skirtinguose aukščiuose. Atlaisvinkite viršutinio krepšio kairiojo ir dešiniojo takelių užraktus patraukdami juos į išorę.

Iki galo ištraukite krepšį.

Įstatykite krepšį į takelius pageidaujamame aukštyje.

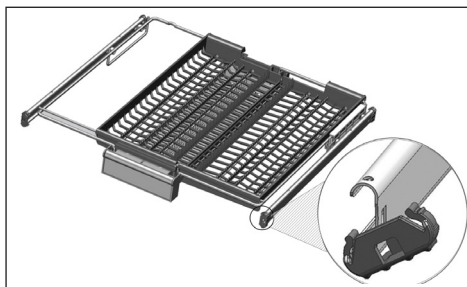
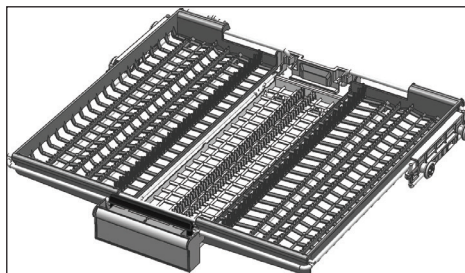
Įstumkite užraktus į jų reikiamą padėtį.



## Viršutinis stalo įrankių krepšys

(priklausomai nuo modelio)

Viršutinis stalo įrankių krepšys skirtas stalo įrankiams, pvz., šakutėms, šaukštams ir kt., plauti sudėjus juos tarp virbų krepšyje.

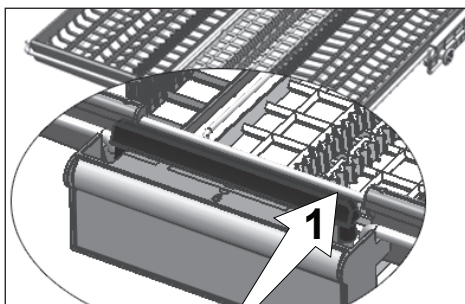


Kai vidurinis dėklas atsiduria apatinėje padėtyje, į dėklą galima sudėti ilgus / aukštus daiktus, pvz., kavos puodelius, samčius ir kt. Kai šoniniai dėklai pasvyra ant sienų, rankenėlę galima patraukti ir pakelti vidurinį dėklą bei užfiksuoti sistemą.

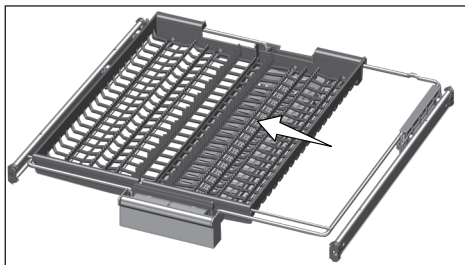
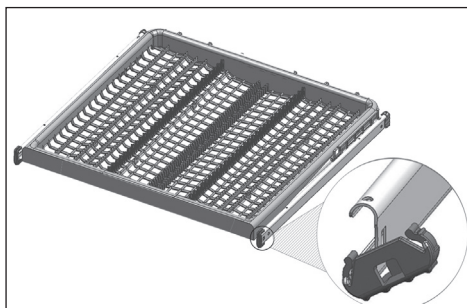
## Viršutinis stalo įrankių krepšys

(priklausomai nuo modelio)


Viršutinis stalo įrankių krepšys skirtas stalo įrankiams, pvz., šakutėms, šaukštams ir kt., plauti sudėjus juos tarp virbų krepšyje.




Modeliuose su dalinio judėjimo funkcija, stumiant rodyklę (1) ant rankenėlės, vidurinis krepšio dėklas nuvažiuoja į apatinę padėtį ir sistema užfiksuojama Taigi, dešinys ir kairys šoniniai dėklai gali būti naudojami kaip judančios dalys. Atsiradus laisvos vietos, į viršutinį krepšį galima sudėti ilgus daiktus.



## 6- Prietaiso valdymas

 Pirmiausia perskaitykite skyrių „Saugos instrukcijos“!

 Prieš šį skyrių perskaitykite dalį „Greitojo paleidimo vadovas“.

### mygtukas

Naudojamas pradėjimui, sustabdymui arba pasirinktos programos atšaukimui.

### Laiko atidėjimo mygtukas

Naudojamas nustatyti laiko atidėjimo laikotarpiai.

### Prietaiso paruošimas

1. Atidarykite savo indaplovės duris.
2. Sudėkite indus taip, kaip apibūdinta naudotojo vadove.
3. Užtikrinkite, kad apatiniai ir viršutiniai sraigtai laisvai sukasi.
4. Pridėkite tinkamą kiekį plovimo priemonės į plovimo priemonės skyrių.
5. Patikrinkite ar žemo druskos kiekio ir žemo skalavimo priemonės kiekio indikatoriai šviečia; pridėkite druskos ir/ arba skalavimo priemonės, jei reikia.
6. Uždarykite savo indaplovės duris.


### Programos pasirinkimas


1. Įjunkite prietaisą įjungimo-išjungimo mygtuku/programos pasirinkimo rankenėle.
2. Atsižvelgę į programų informaciją ir vidutinių vartojimo verčių lentelę, pasirinkite tinkamą plovimo programą savo indams
3. Pasirinkite norimą programą su programos pasirinkimo rankenėle.


### Pagalbinės funkcijos

Indaplovės plovimo programos sukurtos siekiant išgauti didžiausios švaros efektą, atsižvelgiant į sutepimo tipą, suteptumo laipsnį ir plaunamų indų savybes.

Pagalbinės funkcijos pateikiamos, kad galėtumėte sutaupyti laiko, vandens ir energijos ir daug patogiau išplauti indus jums tinkamomis sąlygomis.

 Pagalbinės funkcijos gali turėti įtakos programos trukmės pasikeitimams.

 Kai kurios pridėtinės funkcijos negali būti naudojamos kartu.

 Pagalbinės funkcijos tinkamos ne visoms indaplovėms. Su programa nesuderinamos pagalbinės funkcijos indikatorius nebus aktyvus.

### Jei prie programos norite pridėti pagalbinių funkcijų:

1. Pasirinkite norimą indaplovės programą, paspausdami programos pasirinkimo mygtuką.
2. Jei pasirinktos plovimo programos pagalbinė funkcija pasirinkta, ekrane bus rodomas jos simbolis. Dar kartą paspaudus funkcijos mygtuką simbolis pradings, o pasirinkimas bus atšauktas.

### Fast+ Funkcija

(priklauso nuo modelio)

Ji sutrumpina pasirinkto plovimo ciklo laiką ir sumažina vandens sąnaudas įgalindama didesnio slėgio plovimą.

### Super Rinse Funkcija

(priklauso nuo modelio)

Jei valiklio vis lieka ant indų, atsižvelgiant į naudojamo valiklio tipą, funkcija pašalins likusias dėmes nuo indų ir užtikrins optimalų išskalavimą.

### SteamGloss Funkcija

(priklauso nuo modelio)

Ji suteikia aukščiausios kokybės itin greitą džiovinimą.

## **Pusės apkrovos funkcija**

(priklauso nuo modelio)

Ji naudojama, kai indaplovė ne visiškai prikrauta.

1. Įdėkite į indaplovę norimą kiekį indų.
2. Įjunkite indaplovę įjungimo / išjungimo mygtuku.
3. Pasirinkite norimą programą ir paspauskite pusės apkrovos mygtuką. Ekranu pasirinktos funkcijos indikatoriu dalyje užsidegs pusės apkrovos indikatorius.
4. Paleiskite programą paspausdami paleidimo / pristabdymo / atšaukimo mygtuką.
4. Uždarykite indaplovės dureles, kad pradėtų veikti programa.

**i** Naudodami pusės apkrovos funkciją, galite taupyti vandenį ir energiją, kai naudosite apatinį ir viršutinį indaplovės krepšius.

## **Ploviklio tabletės naudojimo funkcija**

(priklauso nuo modelio)

Šis mygtukas leidžia geriau išdžiovinti indus, naudojant universalius ploviklius, vadinamus „viskas viename“, pavyzdžiui, „2in1“, „3in1“, „4in1“, „5in1“ ir pan., atsižvelgiant į vandens, tiekiamo iš čiaupo, kietumo lygį.

Pasirinkus tabletės naudojimo funkciją, užsidegs ploviklio tabletės indikatorius. Paspauskite ir palaikykite nuspaudę valdymo skydelyje esančius tabletės naudojimo funkcijos mygtukus, kad atitinkamose programose būtų suaktyvinta tabletės naudojimo funkcija. Pasirinkus tabletės naudojimo funkciją, užsidegs ploviklio tabletės indikatorius.

**i** Jeigu paskutinį kartą pasirinkę plovimo programą naudojote ploviklio tabletės funkcijas, tabletės naudojimo funkcija veiks ir kitos pasirinktos plovimo programos metu. Jeigu pasirinkę

naują programą šių funkcijų naudoti nenorite, paspauskite ploviklio tabletės naudojimo mygtuką ir laikykite jį nuspaudę tol, kol išsijungs atitinkamos funkcijos indikatorius.

**i** Naudojant ploviklio tabletės funkciją, gali pasikeisti programos trukmė.

## **Vaikų (mygtukas) užraktas**

(pagal modelį)

Galite apriboti kitus žmones nuo programos ir jos eigos pakeitimo, bei atidėjimo laiko keitimo prietaiso veikimo metu.

### **Vaikų užrakto aktyvavimas:**

1. Paspauskite ir palaikykite vaikų (mygtukas) užraktą 3 sekundes.
2. Vaikų (mygtukas) užrakto indikatorius švies ir užraktas turėtų būti aktyvuotas.

**i** Vaikų užraktas apsaugo nuo funkcijų keitimo ir išjungia pradžios/pauzės/ atšaukimo mygtuką.

**i** Vaikų užraktas neužrakina prietaiso durelių.

**i** Vaikų užraktas yra automatiškai išjungiamas, jei išjungiate prietaisą su įjungimo-išjungimo mygtuku.

### **Vaikų užrakto atšaukimas:**

1. Paspauskite ir palaikykite vaikų (mygtukas) užraktą 3 sekundes.
2. Vaikų (mygtukas) užrakto indikatorius išsijungs ir užraktas turėtų būti išjungtas.

## **SelfDry**

(pagal modelį)

“SelfDry” funkcija jūsų prietaise pagerina džiovimo efektyvumą ir taupo energiją. Yra du pasirinkimai: “IŠJUNGTA” ir “ĮJUNGTA”.

### **Kad įjungtumėte SelfDry:**

1. Paspauskite SelfDry mygtuką. Kai funkcija aktyvi, užsidega indikatorius, rodantis funkcijos pasirinkimą.



## 2. SelfDry yra įjungtas.

Kai suaktyvinate šią funkciją, jūsų mašinos durys atidaromos automatiškai, kai pabaigiamas plovimo programos ciklas.

### **Kad išjungtumėte SelfDry:**

1. Paspauskite SelfDry Kai funkcija išjungta, indikatorius, rodantis funkcijos pasirinkimą, išsijungia.
2. SelfDry yra išjungtas.

**i** SelfDry atidaro prietaiso duris, kai baigiamas plovimo ciklas, dėka „durų atidarymo velenų“. Šis procesas trunka maždaug 2 minutes. Jei elektros maitinimas nutrūksta, kol velenai juda, nebandykite jėga uždaryti durų. Kai maitinimas grįš, procesas turėtų būti baigtas ir velenai grįš į savo poziciją.

**i** SelfDry gali pakeisti pasirinktos programos laiką.

### **Grindų apšvietimas**

#### **Įspėjimas, kad indaplovė plauna**

(priklauso nuo modelio)

Plaudama indaplovė apšviečia grindis. Šis apšvietimas išjungiamas baigus plauti.

**i** Grindų apšvietimas automatiškai įjungiamas, kai pradeda veikti plovimo programa, ir šviečia iki programos pabaigos.

**i** Grindų apšvietimą gali atšaukti naudotojas.

### **Vidaus apšvietimas**

(priklauso nuo modelio)

Kai kuriuose modeliuose yra vidaus apšvietimo funkcija, apšviečianti vidų atidarius dureles.

## **Valymo laikotarpio programavimas**

### **Laiko atidėjimo mygtukas**

Galite atidėti programos pradėjimo laiką iki 9 val. su atidėjimo mygtuku. Paspauskite pradžios/pauzės/atšaukimo mygtuką po atidėjimo. Programa prasidės automatiškai, kai atidėjimo laikas praeis.

Su kiekvienu atidėjimo mygtuko paspaudimu, 3-6-9 valandų indikatoriai pradės mirksėti. Kai paspausite pradžios/pauzės/atšaukimo mygtuką atidėjimo indikatoriumi kurį pasirinkote vis dar šviečiant, atidėjimo indikatorius švies be perstojo ir prasidės laiko skaičiavimas. Kai atidėjimo laikas praeis, atidėjimo indikatorius bus išjungtas ir valymo programa kurią pasirinkote bus pradėta.

**i** Atidėjimo indikatoriai yra išjungiami, jei paspaudžiate atidėjimo mygtuką, kol 9 val. atidėjimo lemputė mirksi. Kai paspaudžiate pradžios/pauzės/atšaukimo mygtuką, kol atidėjimo indikatoriai yra išjungti, programa kurią pasirinksite turėtų prasidėti be atidėjimo.

**i** Galite stebėti likusį atidėjimo laiką atidėjimo indikatoriuose. Pavyzdžiui: Kai pasirenkate 9 val. atidėjimą, 6 val. atidėjimo indikatorius pradės šviesti, kai liks 6 valandos iki plovimo programos pradžios.

### **Kad atšauktumėte atidėjimo funkciją:**

Kai paspausite pradžios/pauzės/atšaukimo mygtuką 3 sek., kol atidėjimo funkcija yra aktyvi, atidėjimo procesas bus atšauktas.

### **Programos pradėjimas**

Paspauskite pradžios/pauzės/atšaukimo mygtuką, po programos ir papildomų funkcijų pasirinkimo, kad jūsų prietaisas pradėtų veikti.

- i** Prietaisas suminkština vandenį pagal pagrindinio vandens kietumą. Plovimo laikotarpis gali skirtis priklausomai nuo vandens minkštinimo proceso. Be to, programos laikotarpis taip pat gali keistis, kai programa yra vykdoma, dėl kambario temperatūros, pagrindinio vandens temperatūros ir indų kiekio.
- i** Venkite durelių atidarymo, kai prietaisas veikia. Jei jums reikia atidaryti dureles, sustabdykite prietaisą paspaudę pradžios/pauzės/atšaukimo mygtuką. Tik tada atidarykite prietaiso duris. Būkite atsargus, nes atidarius prietaiso dureles gali išeiti garai. Paspauskite pradžios/pauzės/atšaukimo mygtuką dar kartą po durelių uždarymo. Programa turėtų tęstis.
- i** Kad užtikrintumėte, jog likęs vanduo ant indų ir prietaiso viduje būtų visiškai išleistas, bei kad vandens minkštiklis būtų pašalintas po skalavimo, jūsų prietaisas bus tylus kurį laiką ir po to pradės džiovinimo ciklą.

## Programos stebėjimas

Galite stebėti pasirinktos programos žingsnius programos žingsnių stebėjimo indikatoriuose valdymo skydelyje.

- i** Jei džiovinimo indikatorius šviečia, prietaisas turėtų pradėti tylų džiovinimą nuo 30 iki 60 min. Po šio laikotarpio, džiovinimo indikatorius išsijungs ir pabaigos indikatorius pradės šviesti. Pabaigos indikatorius šviečia, kai plovimo programa kurią pasirinkote bus baigta.

## Programos atšaukimas

1. Paspauskite pradžios/pauzės/atšaukimo mygtuką 3 sek., kad atšauktumėte programą.

2. Atleiskite mygtuką, kai plovimo ir džiovinimo indikatoriai pradės mirksėti. Vanduo prietaiso viduje turėtų būti išleistas per 45 sekundes. Programa turėtų būti atšaukta, kai plovimo ir džiovinimo indikatoriai yra išjungti ir pabaigos indikatorius šviečia. Tada, galite pasirinkti naują programą ir ją pradėti.

- i** Plovimo arba skalavimo priemonė gali likti viduje prietaiso ir/arba plaunamų indų viduje, priklausomai nuo jūsų atšauktos programos etapo.

- i** Kai programos pasirinkimo rankenėlė yra „išjungta“ pozicijoje, plovimo programa yra baigiama ir prietaisas yra pasiruošęs naujos programos pasirinkimui. Vanduo ir plovimo priemonė gali likti viduje, jei plovimas bus baigtas tokiu būdu.

## Įspėjimo dėl žemo druskos kiekio indikatorius

Patikrinkite žemo druskos kiekio indikatorių, kad įsitikintumėte, ar pakanka jūsų prietaise esančios minkštinamosios druskos. Jūs turite pridėti druskos į druskos skyrių, kai pradeda šviesti žemo druskos kiekio indikatorius.

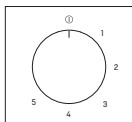
- i** Vandens kietumo lygio nustatymas yra aprašytas greitajame gide.

## Įspėjimo dėl žemo skalavimo priemonės kiekio indikatorius

Patikrinkite žemo skalavimo priemonės kiekio indikatorių, kad įsitikintumėte, ar pakanka jūsų prietaise esančios skalavimo priemonės. Jūs turite pridėti skalavimo priemonės į skalavimo priemonės skyrių, kai pradeda šviesti žemo skalavimo priemonės kiekio indikatorius.

## Skalavimo priemonės kiekio nustatymas

1. Kol programos pasirinkimo rankenėlė nustatyta į „išjungtos“ poziciją, paspauskite ir palaikykite pusės apkrovos/tabletės funkcijos mygtuką savo prietaise ir pasukite programos pasirinkimo rankenėlę viena padala pagal laikrodžio rodyklę ir toliau laikykite paspaudę funkcijos mygtuką 3 sekundes. Prietaisas persijungia į skalavimo priemonės nustatymo režimą.
2. Kai skalavimo priemonės nustatymo režimas aktyvuotas, skalavimo priemonės lygį atmintyje 5 sek. rodo programos stebėjimo LED.
3. Norėdami nustatyti naują skalavimo priemonės kiekį, nustatykite programos pasirinkimo rankenėlę į reikiamą padėtį.
4. Paspauskite pradžios/pauzės/atšaukimo mygtuką vieną kartą, kad įrašytumėte nustatymus į atmintį.
5. Prietaisas sugrįš į normalų režimą, kai nustatysite programos pasirinkimo rankenėlę į „išjungtos“ padėtį dar kartą.



Skalavimo priemonės kiekis	Programos pasirinkimo rankenėlės lygis	Skalavimo priemonės nustatymo indikatorius
Taikoma 1 skalavimo priemonės dozė.	1	Plovimo indikatorius skydelyje užsidega.
Taikoma 2 skalavimo priemonės dozė.	2	Džiovinimo indikatorius skydelyje užsidega.
Taikoma 3 skalavimo priemonės dozė.	3	Pabaigos indikatorius skydelyje užsidega.
Taikoma 4 skalavimo priemonės dozė.	4	Plovimo, džiovinimo ir pabaigos indikatoriai užsidega skydelyje.
Netaikoma jokia skalavimo priemonės dozė.	5	Plovimo, džiovinimo ir pabaigos indikatoriai skydelyje mirksi 1 sekundės intervalais.

## Programos pabaiga

Programos pabaigos indikatorius šviečia, kai plovimo programa pasibaigia.

1. Išjunkite prietaisą įjungimo-išjungimo mygtuku/programos pasirinkimo rankenėle.
2. Išjunkite čiaupą.
3. Ištraukite kištuką iš elektros lizdo.

**i** Po indų plovimo, palikite juos viduje maždaug 15 min., kad jie atvėstų. Jūsų indai turėtų išdžiūti greičiau, jei per šį laikotarpį paliksite prietaiso dureles atviras. Tai pagerins prietaiso džiovinimo efektyvumą.

## 7-Priežiūra ir valymas

- !** Pirmiausia perskaitykite skyrių „Saugos instrukcijos“!
- !** Prieš atlikdami valymo procedūras atjunkite indaplovę nuo maitinimo lizdo ir užsukite čiaupą.
- i** Valydami nenaudokite abrazyvinių medžiagų.
- i** Bent kartą per savaitę valykite filtrus ir sparnuotes, kad indaplovė tinkamai veiktų.

Reguliariai valant, pailgėja gaminio naudojimo laikas ir sumažėja problemų, kurios gali kilti.

### Indaplovės išorinio paviršiaus valymas

**PASTABA** Išorinį paviršių ir durelių tarpines valykite naudodami švelnų valiklį ir drėgną šluostę. Valdymo pultą valykite naudodami tik drėgną šluostę.

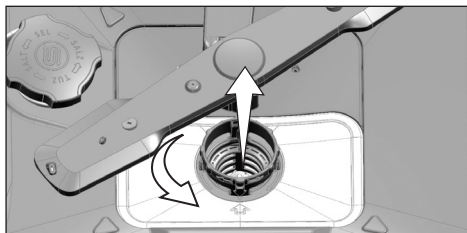
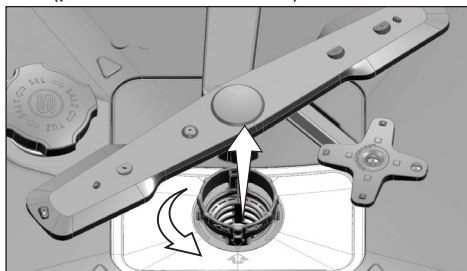
### Indaplovės vidaus valymas

- Valykite mašinos vidų kiekvieną mėnesį paleisdami programą su aukščiausia įmanoma temperatūra ir naudodami valiklį ar specialias mašinos valymo priemones. Ši operacija padės pašalinti likučius ir kalkes iš mašinos vidaus.
- Jeigu indaplovėje liko vandens, pašalinkite jį atlikdami procedūras, aprašytas skyriuje „Programos atšaukimas“. Jeigu vandens pašalinti nepavyksta, išimkite filtrus, kaip nurodyta dalyje „Filtrų valymas“ ir patikrinkite, ar nėra nuosėdų, kurios galėjo susikaupti ir užblokuoti vandens ištekėjimo angą indaplovės apačioje. Jei reikia, išvalykite.

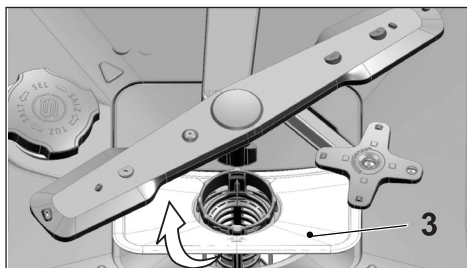
### Filtrų valymas

Bent kartą per savaitę valykite filtrus, kad indaplovė tinkamai veiktų. Patikrinkite, ar ant filtrų liko maisto likučių. Jeigu ant filtrų liko maisto likučių, išimkite juos ir gerai nuplaukite filtrus po tekančio vandens srove.

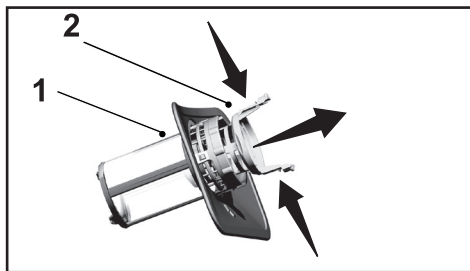
1. Sukite mažų dalelių filtro (1) ir stambių dalelių filtro (2) komplektą prieš laikrodžio rodyklę, tada jį nuimkite (priklauso nuo modelio)



2. Ištraukite metalinį / plastikinį filtrą (3) iš jo vietos.



3. Paspauskite du skląščius ant stambių dalelių filtro ir atsirkinkite jį nuo komplekto.

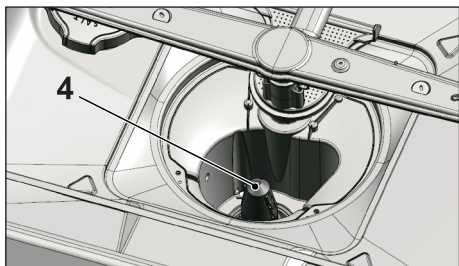


4. nuplaukite visus tris filtrus po tekančio vandens srove naudodami šepetį.
5. Įstatykite metalinį / plastikinį filtrą.
6. Stambių dalelių filtrą įstatykite į mažų dalelių filtrą. Įsitinkinkite, kad jis tinkamai įdėtas. Sukite stambių dalelių filtrą laikrodžio rodyklės kryptimi, kol išgirsite spragtelėjimą.

- i** Nenaudokite indaplovės be filtro.
- i** Netinkamai įdėjus filtrus sumažės plovimo efektyvumas.

### Mažų dalelių filtro mechanizmas (priklauso nuo modelio)

- i** Indaplovėje sumontavus mažų dalelių filtravimo sistemą, filtravimo našumas padidėja 80 %.
- i** Jei jūsų mašinoje yra automatinio filtrų valymo funkcija, neišimkite mažų dalelių filtro mechanizmo (4), kad galėtumėte jį išvalyti.

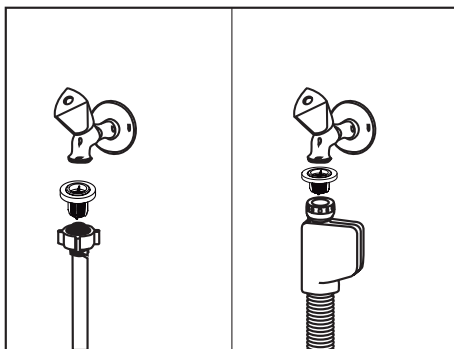


## Žarnos filtro valymas

Indaplovę gali pažeisti nešvarumai, patenkantys su miesto tiekimo ar jūsų vandens sistemos vandeniu (pvz., smėlis, purvas, rūdys ir t. t.). jų galima išvengti vandens tiekimo žarnoje sumontavus filtrą. Reguliariai tikrinkite ir valykite filtrą ir žarną.

1. Užsukite čiaupą ir atjunkite žarną.
2. Išimtą filtrą nuplaukite po tekančia srove.
3. Įstatykite išvalytą filtrą į jo vietą žarnoje.
4. pritvirtinkite žarną prie čiaupo.

(priklauso nuo modelio)

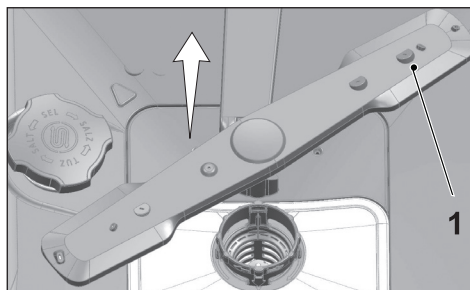


## Sparnuočių valymas

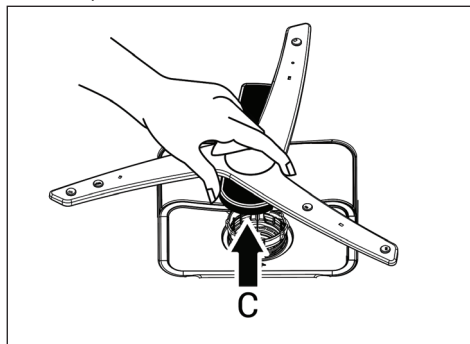
Bent kartą per savaitę valykite sparnuotes, kad indaplovė tinkamai veiktų.

### Apatinė sparnuotė

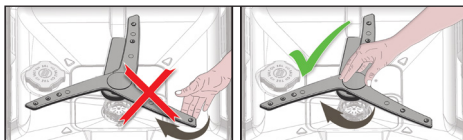
Patikrinkite, ar užsikišusios apatinės sparnuotės (1) angos. Jei užsikišusios, išimkite ir išvalykite sparnuotę. Galite pakelti apatinę sparnuotę, kad ją nuimtumėte (A, B).  
(priklauso nuo modelio)



Patikrinkite, ar užsikišusios apatinės sparnuotės sąrankos angos. Jei užsikišusios, išimkite ir išvalykite sparnuotės sąranką (priklauso nuo modelio)



Jei norite išimti ir išvalyti sparnuotę ir apatinę dalį kartu, viena ranka laikykite už paveikslėlyje (C) parodytų vietų ir kelkite, kad išimtumėte. Išvalę atlikite veiksmus atvirkštine tvarka, kad sumontuotumėte sparnuotės sąranką.

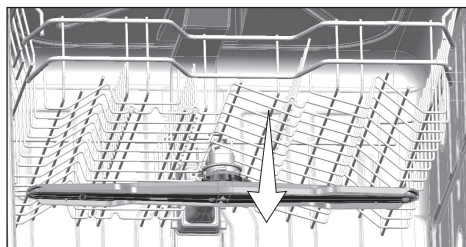
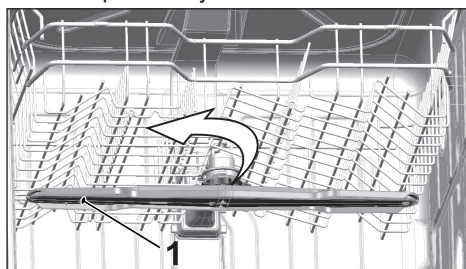


**i** Nebandykite sukti sparnuočių suėmę jas už galų. Bandymas pasukti galines dalis gali sukelti pavarų sistemos gedimą.

### Viršutinis siurbliaratis

Patikrinkite, ar užsikišusios viršutinės sparnuotės (1) angos. Jei užsikišusios, išimkite ir išvalykite sparnuotę. Sukite veržlę į kairę, kad nuimtumėte viršutinę sparnuotę.

Uždėję viršutinę sparnuotę įsitinkinkite, kad tinkamai priveržta jos veržlė.



## 8-Nesklandumų šalinimas

### Nepavyksta įjungti indaplovės.

- Neprijungtas maitinimo kabelis. >>> Patikrinkite, ar prijungtas maitinimo kabelis.
- Perdegė saugiklis. >>> Patikrinkite namo saugiklis.
- Nutrūko vandens tiekimas. >>> Įsitinkite, kad įjungtas vandens tiekimas.
- Atidarytos indaplovės durelės. >>> Įsitinkite, kad uždarėte indaplovės dureles.
- Nepaspaustas mygtukas įjungta / išjungta. >>> Įsitinkite, kad įjungėte indaplovę paspausdami mygtuką įjungti / išjungti.

### Nešvariai išplaunami indai

- Netvarkingai sudėti indai indaplovėje. >>> Sudėkite indus atsižvelgdami į naudotojo vadovo nurodymus.
- Pasirinkta netinkama programa. >>> Pasirinkite programą su aukštesne temperatūra ir ilgesniu ciklo laiku.
- Užstrigo sparnuotė. >>> Prieš paleisdami programą, ranka pasukite apatinę ir viršutinę sparnuotę, kad įsitikintumėte tinkamu jų veikimu.
- Užsikūšusios sparnuotės angos. >>> Apatinė ir viršutinė sparnuotės gali užsikisti maisto likučiais, pvz., citrinos skaidulomis. Reguliariai valykite sparnuotes, kaip nurodyta skyriuje „Valymas ir priežiūra“.
- Užsikūšę filtrai. >>> Patikrinkite, ar švari filtro sistema. Reguliariai valykite filtro sistemą, kaip nurodyta skyriuje „Valymas ir priežiūra“.
- Netinkamai sumontuoti filtrai. >>> Patikrinkite filtro sistemą ir įsitinkite, kad ji sumontuota tinkamai.
- Krepšiai perkrauti. >>> Neperkraukite krepšių daugiau, negu juose telpa.
- Valiklis laikomas netinkamomis sąlygomis. >>> Jeigu naudojate valymo miltelius, nelaikykite valiklio pakuotės drėgnoje vietoje. Jei galima, laikykite jį uždaroje talpykloje. Rekomenduojame naudoti tablečių pavidalo valiklius, nes juos lengviau saugoti.
- Nepakanka valiklio. >>> jeigu naudojate valymo miltelius, reguliuokite valiklio kiekį atsižvelgdami į indų nešvarumo lygį ir (arba) pasirenkamą programą. Rekomenduojame naudoti tablečių pavidalo valiklius, nes jais lengviau pasiekiamas optimalus rezultatas.
- Nepakanka skalavimo priemonių. >>> Patikrinkite skalavimo priemonės indikatorių ir prireikus įpilkite skalavimo priemonės. Padidinkite skalavimo priemonės nustatymą, jeigu indaplovėje yra pakankamas skalavimo priemonės kiekis.
- Atidarytas valiklio dozatoriaus dangtelis. >>> Įsitinkite, kad valiklio dozatoriaus dangtelis buvo tinkamai uždarytas papildžius valiklio.

### Pasibaigus ciklai indai nebūna sausi

- Netvarkingai sudėti indai indaplovėje. >>> Sudėkite indus taip, kad juose nesikauptų vanduo.

- Nepakanka skalavimo priemonių. >>> Patikrinkite skalavimo priemonės indikatorių ir prireikus įpilkite skalavimo priemonės. Padidinkite skalavimo priemonės nustatymą, jeigu indaplovėje yra pakankamas skalavimo priemonės kiekis.
  - Indaplovė ištuštinta iškart pasibaigus programai. >>> neištuštinkite indaplovės iškart pasibaigus plovimo procesui. Praverkite dureles ir palaukite, kol išsisklaidys garai. Palaukite, kol indai šiek tiek atvės, tada juos išimkite. Indus pradėkite išimti nuo apatinio krepšio. Tokiu būdu ant apatiniame krepšyje esančių indų nelašės ant viršutiniame krepšyje esančių indų likęs vanduo.
  - Pasirinkta netinkama programa. >>> Esant žemai temperatūrai skalavimo vandens temperatūra taip pat yra žema, todėl džiovinimo efektyvumas taip pat bus mažas. Pasirinkite ilgesnės trukmės programas, jei norite, kad būtų efektyviau džiovinama.
  - Sumažėjusi virtuvės reikmenų paviršiaus kokybė. >>> Nepavyksta tinkamai išplauti virtuvės reikmenų, kurių paviršiaus kokybė yra suprastėjusi. Taip pat nepatariama naudoti tokių virtuvės reikmenų atsižvelgiant į higieną. Vanduo negali tinkamai tekėti suprastėjusios kokybės paviršiais. Tokių virtuvės reikmenų nerekomenduojama plauti indaplovėje.
- i** Naudojant teflonu dengtus virtuvės reikmenis jų paviršius gali būti šlapias ir galima tikėtis nusiskundimų dėl džiovinimo. Tai susiję su teflono struktūra. Teflono ir vandens paviršių įtempimas yra skirtingas, todėl ant teflono paviršiaus lieka vandens lašelių.

#### **Ant indų liko arbatos, kavos ar lūpdažių.**

- Pasirinkta netinkama programa. >>> Pasirinkite programą su aukštesne temperatūra ir ilgesniu ciklo laiku.
- Suprastėjusi virtuvės reikmenų paviršiaus kokybė. >>> Arbatos, kavos ar dažiklių dėmės negali būti pašalintos indaplove, jeigu jos įsigeria į suprastėjusios kokybės paviršių. Nepavyksta tinkamai išplauti virtuvės reikmenų, kurių paviršiaus kokybė yra suprastėjusi. Taip pat nepatariama naudoti tokių virtuvės reikmenų atsižvelgiant į higieną. Tokių virtuvės reikmenų nerekomenduojama plauti indaplovėje.
- Valiklis laikomas netinkamomis sąlygomis. >>> Jeigu naudojate valymo miltelius, nelaikykite valiklio pakuotės drėgnoje vietoje. Jei galima, laikykite jį uždaroje talpykloje. Rekomenduojame naudoti tablečių pavidalo valiklius, nes juos lengviau saugoti.

#### **Ant indų ir stiklo gaminių lieka kalkių nuosėdų.**

- Nepakanka skalavimo priemonių. >>> Patikrinkite skalavimo priemonės indikatorių ir prireikus įpilkite skalavimo priemonės. Padidinkite skalavimo priemonės nustatymą, jeigu indaplovėje yra pakankamas skalavimo priemonės kiekis.
- Mažas vandens kietumo nustatymas arba per žemas druskos lygis >>> Patikrinkite tiekiamo vandens kietumą ir peržiūrėkite vandens kietumo nustatymą.
- Druskos nuotėkis. >>> Nepriberkite druskos aplink druskos pripildymo angą pildami druską. Pripildę druskos įsitinkinkite, kad druskos talpyklos dangtelis yra tinkamai uždarytas. Paleiskite nuplovimo programą, kad pašalintumėte indaplovės viduje išbertą druską. Atliekant nuplovimo procedūrą ištirps po dangtelius esančios druskos kruopelės, todėl pasibaigus programai dar kartą patikrinkite, ar tinkamai uždengtas dangtelis.



## Iš indaplovės sklinda keistas kvapas

**i** Nauja indaplovė pasižymi keistu kvapu. Jo neliks po kelių plovimų.

- Užsikišę filtrai. >>> Patikrinkite, ar švari filtro sistema. Reguliariai valykite filtro sistemą, kaip nurodyta skyriuje „Valymas ir priežiūra“.
- Nešvarūs indai palikti indaplovėje 2–3 dienas. >>> Jeigu nesiruošiate paleisti indaplovės sudėję į ją indus, pašalinkite maisto likučius ir paleiskite nuplovimo programą be valiklio kas 2 dienas. Tokiu atveju visiškai neuždarykite indaplovės durelių, kad joje nesusidarytų blogas kvapas. Taip pat galima naudoti įsigyjamas kvapų šalinimo priemones ar indaplovių valiklius.

## Ant indų pastebimo rūdys ar paviršiaus kokybės pablogėjimas

- Druskos nuotėkis. >>> Dėl druskos gali pablogėti metalinių paviršių kokybė ir jie gali oksiduotis. Nepriberkite druskos aplink druskos pripildymo angą pildami druską. Pripildę druskos įsitikinkite, kad druskos talpyklos dangtelis yra tinkamai uždarytas. Paleiskite nuplovimo programą, kad pašalintumėte indaplovės viduje išbertą druską. Atliekant nuplovimo procedūrą ištirps po dangtelius esančios druskos kruopelės, todėl pasibaigus programai dar kartą patikrinkite, ar tinkamai uždengtas dangtelis.
- Ant indų yra seniai likusių sūraus maisto likučių. >>> indaplovėje negalima ilgam palikti sidabrinių stalo įrankių su tokio maisto likučiais. Būtina pašalinti likučius naudojant nuplovimo procedūrą.
- Elektros įvadas neįžemintas. >>> Patikrinkite, ar indaplovė prijungta prie tinkamai įžeminto įvado. Kitu atveju dėl statinio elektros krūvio indaplovėje ant metalinių paviršių gali susidaryti ratilai, poros, būti pažeistas apsauginis sluoksnis ir pakisti spalva.
- Naudojamos stiprios valymo priemonės, pvz., balikliai. >>> Veikiamas balinimo priemonių pažeidžiamas metalinių paviršių apsauginis sluoksnis. Neplaukite indų su balikliu.
- Metaliniai įrankiai, ypač peiliai, naudojami ne pagal savo paskirtį. >>> Gali būti pažeistas apsauginis sluoksnis ties peilių kraštais, jeigu jie naudojami ne pagal paskirtį, pvz., skardinėms atidaryti. Virtuvės reikmenis naudokite pagal paskirtį.
- Sidabro įrankiai pagaminti iš prastos kokybės nerūdijančio plieno. >>> Negalima išvengti tokių daiktų korozijos, todėl jų negalima plauti indaplovėse.
- Indaplovėje plunami jau korozijos pažeisti virtuvės reikmenys. >>> Rūdys gali pateikti ant kitų nerūdijančio plieno paviršių ir jie gali pradėti rūdyti. Tokių įrankių negalima plauti indaplovėje.

## Valiklis lieka valiklio dozatoriuje.

- Įpilant valiklio dozatorius buvo drėgnas. >>> Prieš pildami valiklį įsitikinkite, kad valiklio dozatorius yra visiškai sausas.
- Valiklio įdėta seniai prieš plovimo procesą. >>> Valiklio dėkite prieš pradėdami plovimą.
- Plovimo metu valiklio dozatoriaus dangtelio atidaryti negalima. >>> Indus sudėkite taip, kad jie netrukdytų atidaryti valiklio dozatoriaus dangtelio, o vanduo galėtų tinkamai tekėti į indaplovę iš sparnuočių.

- Valiklis laikomas netinkamomis sąlygomis. >>> Jei nuomojate valymo miltelius, nelaikykite valiklio pakuotės drėgnoje vietoje. Jei galima, laikykite jį uždaroje talpykloje. Rekomenduojame naudoti tablečių pavidalo valiklius, nes juos lengviau saugoti.
- Užsikišusios sparnuotės angos. >>> Apatinė ir viršutinė sparnuotės gali užsikisti maisto likučiais, pvz., citrinos skaidulomis. Reguliariai valykite sparnuotes, kaip nurodyta skyriuje „Valymas ir priežiūra“.

### **Nuo virtuvės reikmenų dingsta ornamentai ir dekoracijos.**

- **i** Indaplovėje negalima plauti dekoruotų taurių ir dekoruotų porceliano gaminių. Stiklo ir porceliano gaminių gamintojai taip pat nerekomenduoja plauti tokių dirbinių indaplovėse.

### **Indai subraižyti.**

- **i** Indaplovėje negalima plauti virtuvės reikmenų ar indų, kurių sudėtyje yra aliuminio.
  - Druskos nuotėkis. >>> Nepriberkite druskos aplink druskos pripildymo angą pildami druską. Druskos kruopelės gali subraižyti paviršius. Pripildę druskos įsitinkinkite, kad druskos talpyklos dangtelis yra tinkamai uždarytas. Paleiskite nuplovimo programą, kad pašalintumėte indaplovės viduje išbertą druską. Atliekant nuplovimo procedūrą ištirps po dangtelius esančios druskos kruopelės, todėl pasibaigus programai dar kartą patikrinkite, ar tinkamai uždengtas dangtelis.
  - Mažas vandens kietumo nustatymas arba per žemas druskos lygis >>> Patikrinkite tiekiamo vandens kietumą ir peržiūrėkite vandens kietumo nustatymą.
  - Indaplovėje netvarkingai sudėti indai. >>> Dėdami stiklines, taures ir kitus stiklo dirbinius į krepšį, atremkite juos ne į kitus indus, bet į krepšio lentynėles arba stiklo dirbiniams skirtą virbą. Dėl tekančio vandens stikliniai indai gali atsitrengti vieni į kitus ar į kitus indus, todėl jis gali įskirti ar susibraizyti.

### **Ant stiklo lieka dėmės, primenančios pieno dėmes, tačiau jų nepavyks pašalinti valant rankomis. Apžiūrint stiklą prieš šviesą matomas melsvumas ar kelios vaivorykštės spalvos.**

- Naudojama per daug skalavimo priemonės. >>> Sumažinkite skalavimo priemonės nustatymą. Įpylę skalavimo priemonės, nuvalykite išpiltą skalavimo priemonę.
- Dėl per minkšto vandens ant stiklo atsirado nuosėdų >>> Patikrinkite tiekiamo vandens kietumą ir peržiūrėkite vandens kietumo nustatymą. Jei tiekiamas vanduo yra minkštas (<5 dH), druskos nenaudokite. Rinkitės programas, kurių metu plaunama aukštesnėje temperatūroje (pvz., 60–65 °C). Taip pat galima naudoti įsigyjamus stiklą apsaugančius ploviklius.

### **Mašinoje susidaro per daug putų.**

- Indai išplauti naudojant plovimui rankomis skirtą ploviklį, tačiau nebuvo nuplauti prieš įdedant juos į indaplovę. >>> Plovimui rankomis skirtuose plovikliuose nėra putas mažinančių medžiagų. Nebūtina plauti indų rankomis prieš įdedant juos į indaplovę. Pakanka nuplauti nuo indų stambius nešvarumus pakišus po čiaupo srove ir pašalinti juos naudojant servetėlę ar šakutę.

- Įpilant skalavimo priemonę jos nutekėjo į indaplovę. >>> Pildydami skalavimo priemonės talpyklą stenkitės, kad jos nenubėgtų į indaplovę. Nuvalykite išpiltą skalavimo priemonę naudodami servetėlę ar šluostę.
- Skalavimo priemonės talpyklos dangtelis paliktas atidarytas. >>> Įpylę skalavimo priemonės įsitikinkite, kad skalavimo priemonės dangtelis yra tinkamai uždarytas.

### **Virtuvės reikmenys sudužę.**

- Netvarkingai sudėti indai indaplovėje. >>> Sudėkite indus atsižvelgdami į naudotojo vadovo nurodymus.
- Krepšiai perkrauti. >>> Neperkraukite krepšių daugiau, negu juose telpa.

### **Pasibaigus programai indaplovėje lieka vandens.**

- Užsikimšę filtrai. >>> Patikrinkite, ar švari filtro sistema. Reguliariai valykite filtro sistemą, kaip nurodyta skyriuje „Valymas ir priežiūra“.
- Šalinimo žarna užsikimšusi / užblokuota. >>> Patikrinkite šalinimo žarną. Prireikus nuimkite šalinimo žarną, išvalykite ją ir sumontuokite, kaip parodyta naudotojo vadove.

**i** Jeigu negalite pašalinti problemos, nors ir vadovaujatės šiame skyriuje pateiktais nurodymais, kreipkitės į pardavėją arba įgaliotąjį priežiūros specialistą. Niekada nebandykite patys taisyti neveikiančios indaplovės.