

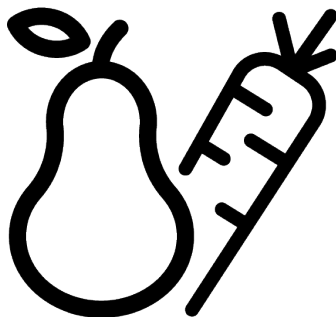
beko

Chladnička / Používateľská príručka

Hladilnik / Navodila za uporabo

Hladnjak / Perilica posuđa

Šaldytuvas / Vartotojo vadovas



TS190320_TS190340N

48 9822 0000/ SK/ SL/ HR/ LT/ 4/6_BM/ 03/10/23 15:11
7266848714_7266840512



Najskôr si prečítajte tento návod!

Vážení zákazníci


Pred použitím produktu si pozorne prečítajte tento návod na obsluhu.


Ďakujeme, že ste si vybrali tento výrobok Beko. Boli by sme radi, keby ste dosiahli optimálnu účinnosť tohto vysoko kvalitného výrobku, ktorý bol vyrobený pomocou najmodernejších technológií. Pred použitím produktu si pozorne prečítajte tento návod a všetku dodanú dokumentáciu a uschovajte si ju ako referenciu.

Dbajte na všetky informácie a varovania uvedené v používateľskej príručke. Týmto spôsobom budete chrániť seba a svoj výrobok pred možnými nebezpečenstvami.


Uschovajte si tento návod na obsluhu. Priložte túto príručku k spotrebiči, ak ho odovzdáte niekomu inému.

V užívateľskej príručke sú používané nasledujúce symboly:





	Nebezpečenstvo, ktoré môže mať za následok smrť alebo zranenie.
--	---

	Dôležité informácie alebo užitočné tipy na obsluhu.
--	---

	Prečítajte si užívateľskú príručku.
--	-------------------------------------

	Horľavý materiál, upozornenie na nebezpečenstvo požiaru.
--	--

UPOZORNENIE Nebezpečenstvo, ktoré môže spôsobiť materiálne škody na produkte alebo v jeho okolí


		Informácie o modeli uložené v databáze výrobkov sa dajú získať zadaním nasledujúcej webovej stránky a vyhľadaním identifikátora vášho modelu (*), ktorý je uvedený na energetickom štítku. https://eprel.ec.europa.eu/
SUPPLIER'S NAME	MODEL IDENTIFIER → (*)	
		


Obsah


1 Bezpečnostné pokyny	4
1.1 Zámer použitia.....	4
1.2 Bezpečnosť detí, zraniteľných osôb a domácich zvierat.....	4
1.3 Elektrická bezpečnosť.....	5
1.4 Bezpečnosť pri manipulácii	6
1.5 Bezpečnosť pri inštalácii.....	6
1.6 Prevádzková bezpečnosť.....	8
1.7 Bezpečnosť skladovania potravín	10
1.8 Bezpečnosť údržby a čistenia.....	11
1.9 Likvidácia starého produktu	12
2 Pokyny na ochranu životného prostredia	12
2.1 Súlad so smernicou WEEE a Odstránenie odpadov výrobku	12
3 Vaša chladnička	13
4 Inštalácia	13
4.1 Správne miesto pre inštaláciu	13
4.2 Pripojenie do elektrickej siete.....	14
4.3 Nastavenie nožičiek	14
5 Zmena smeru otvárania dverí.....	15
6 Príprava.....	15
6.1 Čo urobiť pre úsporu energie	15
6.2 Prvé uvedenie do prevádzky	15
6.3 Klimatická trieda a definície	16
7 Prevádzka spotrebiča.....	16
8 Používanie vášho spotrebiča.....	16
8.1 Nastavenie prevádzkovej teploty .	16
8.2 Odkvapávač	17
8.3 Obrátenie strany otvárania dverí ..	18
8.4 Výmena osvetľovacej lampy.....	18
9 Údržba a čistenie	18
10 Odstraňovanie problémov	19


1 Bezpečnostné pokyny

- Táto časť obsahuje bezpečnostné pokyny potrebné pre zabránenie nebezpečenstvu zranení osôb alebo vecných škôd.
- Naša spoločnosť nezodpovedá za škody, ktoré môžu vzniknúť v prípade nedodržania týchto pokynov.

 Inštaláciu a opravy vždy vykonávajte u výrobcu, v autorizovanom servise alebo u osoby, ktorú popíše spoločnosť dovozcu.

 Používajte iba originálne náhradné diely a príslušenstvo.

 Neopravujte ani nevymieňajte žiadnu súčasť produktu, pokiaľ to nie je jasne uvedené v používateľskej príručke.

 Na výrobku nevykonávajte žiadne úpravy.

1.1 Zámer použitia

- Tento výrobok nie je vhodný na komerčné použitie a nemal by sa používať na iné účely, než na ktoré je určený.
- Tento spotrebič je určený na prevádzku v interiéri, ako sú domácnosti alebo podobne.

Napríklad;

V zamestnaneckých kuchyniach v obchodoch, kanceláriách a iných pracovných prostrediach,

Vo farmových domoch,
V hotelových, motelových jednotkách alebo v iných rekreačných miestach, ktoré používajú zákazníci,
V hosteloch alebo v podobnom prostredí,
V stravovacích službách a podobných neobchodných ustanovizniach.

- Tento výrobok sa nesmie používať v otvorenom alebo uzavretom vonkajšom prostredí, ako sú plavidlá, balkóny alebo terasy. Vystavenie produktu dažďu, snehu, slnečnému žiareniu a vetru môže spôsobiť riziko požiaru.

1.2 Bezpečnosť detí, zraniteľných osôb a domácich zvierat

- Tento výrobok môžu používať deti vo veku od 8 rokov a osoby s nedostatočne vyvinutými fyzickými, zmyslovými alebo mentálnymi schopnosťami alebo s nedostatočnými skúsenosťami a znalosťami, ak sú pod dohľadom alebo boli poučené o bezpečnom používaní spotrebiča a o súvisiacich nebezpečenstvách.

- Deti vo veku od 3 do 8 rokov môžu do chladiaceho spotrebiča dávať a vyberať z neho jedlo.
- Elektrické spotrebiče sú nebezpečné pre deti a domáce zvieratá. Deti a domáce zvieratá sa nesmú s výrobkom hrať, šplhať sa na ne alebo vliezť do nich.
- Čistenie a používateľskú údržbu nesmú vykonávať deti, pokiaľ nie ús pod dohľadom.
- Obalové materiály uchovávajúte mimo dosahu detí. Riziko poranenia a udusenía.

Pred likvidáciou starých spotrebičov, ktoré sa už nebudú ďalej používať:

1. Odpojte napájací kábel zo sieťovej zásuvky.
 2. Odrežte napájací kábel a vyberte ho zo spotrebiča spolu so zástrčkou.
 3. Nevyberajte stojany a zásuvky zo spotrebiča, aby ste zabránili vniknutiu detí do zariadenia.
 4. Odstráňte dvere.
 5. Spotrebič skladujte tak, aby sa nemohol prevrátiť.
 6. Nedovoľte deťom hrať sa so zošrotovaným spotrebičom.
- Nevyhadzujte spotrebič do ohňa. Nebezpečenstvo explózie.

- Ak je vo dverách spotrebiča k dispozícii zámok, uchovávajúte kľúč mimo dosahu detí.



1.3 Elektrická bezpečnosť

- Počas inštalácie, údržby, čistenia, opráv a prepravy výrobok nesmie byť zapojený do zásuvky.
- Ak je napájací kábel poškodený, môže ho vymeniť len autorizovaný servis, aby sa predišlo akémukoľvek riziku.
- Napájací kábel nezasúvajte pod výrobok ani za jeho zadnú časť. Na napájací kábel nekladte ťažké predmety. Napájací kábel sa nesmie ohýbať, drviť a nesmie prísť do kontaktu so žiadnym zdrojom tepla.
- Na prevádzku spotrebiča nepoužívajte predlžovací kábel, rozdvojku ani adaptér.
- Prenosné rozdvojky a prenosné napájacie zdroje sa môžu prehriať a spôsobiť požiar. Preto za výrobkom ani v jeho blízkosti nemajte prenosné zdroje napájania s rozdvojkami.
- Napájací kábel výrobku nezasúvajte do uvoľnenej alebo poškodenej elektrickej zásuvky. Tieto typy pripojení sa môžu prehrievať a spôsobiť požiar.

- Zástrčka musí byť ľahko prístupná. Ak to nie je možné, na elektrickej inštalácii musí byť k dispozícii mechanizmus, ktorý spĺňa elektrické predpisy a ktorý odpojuje všetky svorky od siete (poistka, vypínač, hlavný vypínač atď.).
- Nedotýkajte sa zástrčky mokrými rukami.
- Pri odpájaní spotrebiča nedržte napájací kábel, ale zástrčku.

1.4 Bezpečnosť pri manipulácii

- Pred prenášaním výrobku sa uistite, že ste spotrebič odpojili zo zásuvky.
- Tento spotrebič je ťažký, ne-manipulujte s ním sami. Ak na vás výrobok spadne, môže dôjsť k poraneniu. Počas prepravy do výrobku nenarážajte a neupúšťajte ho.
- Počas prepravy vždy zatvorte dvierka a nedržte výrobok za dvierka.
- Pri manipulácii so spotrebičom buďte opatrní, aby ste nepoškodili chladiaci systém a potrubia. Výrobok nepoužívajte, ak sú poškodené potrubia, a kontaktujte autorizovaný servis.

1.5 Bezpečnosť pri inštalácii

- Pre inštaláciu spotrebiča sa obráťte na autorizovaný servis. Pre prípravu spotrebiča použite informácie z užívateľskej príručky a uistite sa, že sú k dispozícii požadované elektrické a vodovodné nástroje. Ak nie, pre usporiadanie týchto nástrojov podľa potreby sa obráťte na kvalifikovaného elektrikára a vodoinštalatéra. V opačnom prípade môže dôjsť k úrazu elektrickým prúdom, požiaru, problémom s výrobkom alebo zraneniu.
- Tento produkt je určený na použitie do maximálnej nadmorskej výšky 2000 metrov nad morom.
- Pred inštaláciou skontrolujte prípadné poškodenia spotrebiča. Neinštalujte produkt, ak je poškodený.
- Pri inštalácii, údržbe a opravách výrobku vždy používajte osobné ochranné prostriedky (rukavice atď.). Nebezpečenstvo úrazu!
- Položte výrobok na čistý, rovný a tvrdý povrch a vyvažujte ho pomocou nastaviteľných nožičiek (otáčaním predných nožičiek doprava alebo doľava). V

- opačnom prípade sa chladnička môže prevrátiť a spôsobiť zranenie.
- Spotrebič inštalujte v suchom a vetranom prostredí. Pod výrobkom neponechajte koberce alebo podobné pokrývky. Môže to spôsobiť riziko požiaru v dôsledku nedostatočného vetrania!
 - Neblokujte ani nezakrývajte vetracie otvory. V opačnom prípade sa zvýši spotreba energie a váš produkt sa môže poškodiť.
 - Pri umiestňovaní výrobku sa uistite, že prírodný kábel nie je poškodený alebo stlačený.
 - Výrobok nesmie byť pripojený k napájacím systémom, ako sú napríklad solárne zdroje. V opačnom prípade sa môže produkt poškodiť v dôsledku náhlych zmien napätia!
 - Čím viac chladiva obsahuje, tým väčšiu miestnosť potrebuje pre umiestnenie. Vo veľmi malých miestnostiach sa v prípade úniku plynu z chladiaceho systému môže vyskytnúť horľavá zmes plynu a vzduchu. Na každých 8 gramov chladiva je potrebný objem najmenej 1 m³. Množstvo chladiva dostupného vo vašom spotrebiči je uvedené na typovom štítku.
 - Miesto inštalácie výrobku nesmie byť vystavené priamemu slnečnému žiareniu a nesmie sa nachádzať v blízkosti zdroja tepla, ako sú kachle, radiátory atď. Ak nemôžete zabrániť inštalácii výrobku v blízkosti tepelného zdroja, použite vhodnú izolačnú dosku a uistite sa, že minimálna vzdialenosť od tepelného zdroja je taká, ako je uvedené nižšie:
 - Najmenej 30 cm od zdrojov tepla, ako sú kachle, vykurovacie telesá a ohrievače atď.,
 - A najmenej 5 cm od elektrických pecí.
 - Váš výrobok má triedu ochrany I.
 - Spotrebič zapojte do uzemnenej zásuvky, ktorá vyhovuje hodnotám napätia, prúdu a frekvencie uvedeným na typovom štítku. Zásuvka musí mať poistku 10A - 16A. Naša spoločnosť nepreberá zodpovednosť za škody spôsobené používaním bez uzemnenia a bez pripojenia k elektrickej sieti v súlade s miestnymi a vnútroštátnymi predpismi.
 - V priebehu inštalácie musí byť napájací kábel tohto výrobku odpojený. V opačnom prípade môže dôjsť k úrazu elektrickým prúdom a zraneniu!

- Napájací kábel výrobku nezapájajte do voľných, vykĺbených, poškodených, znečistených, zaolejovaných zásuviek, pri ktorých hrozí riziko kontaktu s vodou. Tieto typy spojení môžu spôsobiť prehriatie a požiar.
- Napájací kábel a hadice (ak sú) umiestnite tak, aby nespôsobovali riziko zakopnutia.
- Prenikanie vlhkosti a kvapalín do častí pod napätím alebo do napájacieho kábla môže spôsobiť skrat. Preto spotrebič nepoužívajte vo vlhkom prostredí ani v priestoroch, kde môže striekať voda (napr. v garáži, pracovni atď.) Ak je chladnička chladená vodou, odpojte ju a obráťte sa na autorizovaný servis.
- Nikdy nepripájajte chladničku k zariadeniam šetriacim energiu. Tieto systémy sú pre výrobok škodlivé.
- Pri demontáži krytu elektronickej dosky a zadného krytu kompresora (ak je namontovaný) hrozí nebezpečenstvo kontaktu s elektrickými časťami. Neodstraňujte kryt elektronickej dosky a zadný kryt kompresora (ak je namontovaný). Riziko zásahu elektrickým prúdom!



1.6 Prevádzková bezpečnosť

- Na výrobok nikdy nepoužívajte chemické rozpúšťadlá. Tieto materiály predstavujú riziko výbuchu.
- V prípade poruchy spotrebiča ho odpojte a neprevádzkujte ho až do jeho opravy autorizovaným servisom. Nebezpečenstvo úrazu elektrickým prúdom!
- Na spotrebič ani do jeho blízkosti neumiestňujte zdroj ohňa (napr. sviečky, cigarety atď.).
- Nevyliezajte na výrobok. Riziko pádu a zranenia!
- Použitím ostrých a špicatých nástrojov nespôsobte poškodenie potrubí chladiaceho systému. Chladivo, ktoré sa v prípade prepichnutia plynových potrubí predĺžení potrubí alebo vrchných povrchových vrstiev rozstrekne, môže spôsobiť podráždenie kože a poranenie očí.
- Vo vnútri chladničiek/mrazničiek neumiestňujte a nepoužívajte elektrické spotrebiče, pokiaľ to neodporučí výrobca.
- Nedotýkajte sa žiadnymi časťami rúk alebo tela pohyblivých častí vo vnútri produktu. Dávajte pozor, aby ste si nezasekli prsty medzi chladničku a jej

- dverami. Pri otváraní a zatváraní dverí buďte opatrní, ak sú v blízkosti detí.
- Nevkladajte do svojich úst zmrzlinu, kocky ľadu ani mrazené jedlo, po okamžitom výbere z mrazničky. Riziko omrzlín!
 - Nedotýkajte sa vnútorných stien, kovových častí mrazničky ani potravín vo vnútri mrazničkya mokrými rukami. Riziko omrzlín!
 - Do mraziacej priehradky nekladte plechovky na sódy alebo plechovky a fľaše, ktoré obsahujú tekutiny, ktoré môžu zamrznúť. Plechovky alebo fľaše môžu explodovať. Riziko poranenia a vecných škôd!
 - V blízkosti chladničky nepoužívajte ani neumiestňujte materiály citlivé na teplotu, ako sú horľavé spreje, horľavé predmety, suchý ľad alebo iné chemické látky. Nebezpečenstvo požiaru a výbuchu!
 - Vo vnútri produktu neskladujte výbušné materiály, ako sú aerosólové plechovky, s horľavými materiálmi.
 - Neumiestňujte plechovky s tekutinami nad výrobok v otvorenom stave. Striekajúca voda na elektrické časti môže spôsobiť úraz elektrickým prúdom alebo požiar.
 - Tento spotrebič nie je určený na skladovanie a chladenie liekov, krvnej plazmy, laboratórnych prípravkov alebo podobných materiálov a výrobkov, na ktoré sa vzťahuje smernica o zdravotníckych výrobkoch.
 - Ak sa výrobok nepoužíva na stanovený účel, môže spôsobiť poškodenie alebo poškodenie výrobkov uchovávaných vo vnútri.
 - Ak je vaša chladnička vybavená modrým svetlom, nepozerajte sa na toto svetlo pomocou optických zariadení. Nepozerajte sa dlho priamo na UV LED svetlo. Ultrafialové lúče môžu spôsobiť namáhanie očí.
 - Výrobok nenapĺňajte väčším množstvom obsahu, ako je jeho kapacita. Ak po otvorení dvierok obsah chladničky vypadne, môže dôjsť k zraneniu alebo poškodeniu. Podobné problémy sa tiež môžu vyskytnúť pri umiestnení predmetu na spotrebič.
 - Uistite sa, že ste odstránili všetok ľad alebo vodu, ktoré sa mohli vyliat' na zem, aby ste predišli zraneniam.

- Miesto stojanov / stojanov na fľaše vo dverách chladničky vymieňajte iba vtedy, keď sú stojany prázdne. Nebezpečenstvo úrazu!
- Na výrobok nekladte predmety, ktoré by mohli spadnúť alebo sa prevrátiť. Tieto predmety môžu spadnúť pri otváraní alebo zatváraní dverí a spôsobiť zranenia alebo materiálne škody.
- Na sklenené povrchy nevystavujte nadmerný tlak. Rozbité sklo môže spôsobiť zranenia alebo materiálne škody.
- Chladiaci systém vo vašom spotrebiči obsahuje chladivo R600a. Typ chladiva použitého v spotrebiči je uvedený na typovom štítku. Tento plyn je horľavý. Z toho dôvodu pri manipulácii so spotrebičom buďte opatrní, aby ste nepoškodili chladiaci systém a potrubia. V prípade poškodenia potrubí;
 1. Nedotýkajte sa produktu ani napájacieho kábla,
 2. Chráňte spotrebič pred potenciálnymi zdrojmi ohňa, ktoré môžu spôsobiť vzplanutie produktu.
 3. Vetrajte priestor, kde je výrobok umiestnený. Nepoužívajte ventilátor.
- 4. Kontaktujte autorizovaný servis.

Ak je výrobok poškodený a zistíte únik plynu, držte sa ďalej od plynu. Plyn môže spôsobiť omrzliny, ak sa dostane do kontaktu s pokožkou.

Pred likvidáciou starých spotrebičov, ktoré sa už nebudú ďalej používať:

 1. Odpojte napájací kábel zo sieťovej zásuvky.
 2. Odrežte napájací kábel a vyberte ho zo spotrebiča spolu so zástrčkou.
 3. Nevyberajte stojany a zásuvky zo spotrebiča, aby ste zabránili vniknutiu detí do zariadenia.
 4. Odstráňte dvere.
 5. Spotrebič skladujte tak, aby sa nemohol prevrátiť.
 6. Nedovoľte deťom hrať sa so zošrotovaným spotrebičom.
 - Nevyhadzujte spotrebič do ohňa. Nebezpečenstvo explózie.
 - Ak je vo dverách spotrebiča k dispozícii zámok, uchovávajte kľúč mimo dosahu detí.



1.7 Bezpečnosť skladovania potravín

Dbajte na nasledujúce upozornenia, aby ste zabránili znehodnoteniu potravín:

- Dlhodobé ponechanie otvorených dvierok môže spôsobiť zvýšenie teploty vo vnútri výrobku.
- Pravidelne čistite prístupné odtokové systémy, ktoré prichádzajú do styku s potravinami.
- Vyčistite nádrže na vodu, ktoré sa nepoužívali 48 hodín, a vodovodné systémy, ktoré sa nepoužívali viac ako 5 dní.
- Surové mäsové a rybie výrobky skladujte vo vhodných priehradkách v rámci výrobku. Preto nekvapká na iné potraviny ani s nimi neprichádza do kontaktu.
- Dvojhviezdičkové mraziace priehradky sa používajú na skladovanie vopred naplnených potravín, výrobu a skladovanie ľadu a zmrzliny.
- Priehradky s jednou, dvoma a tromi hviezdikami nie sú vhodné na zmrazovanie čerstvých potravín.
- Ak chladiaci výrobok zostal dlhší čas prázdny, vypnite ho, rozmrazte, vyčistite a vysušte, aby ste ochránili kryt výrobku.
- Ak produkt premiestňujete za účelom čistenia, neťahajte za kľučku dverí. Ak je rukoväť priťahnutá príliš silno, môže spôsobiť zranenie.
- Nevkladajte svoje ruky a pod. pod chladničku. Môže dôjsť k zaseknutiu alebo akákoľvek ostrá hrana môže spôsobiť poranenie osôb.
- Nečistite výrobok striekaním alebo vyliatím vody na produkt a do neho. Nebezpečenstvo úrazu elektrickým zásahom a ohňom.
- Pri čistení výrobku nepoužívajte ostré a abrazívne nástroje ani domáce čistiace prostriedky, saponáty, plyn, benzín, riedidlo, alkohol, lak a podobné látky. Čistiace a údržbárske prostriedky, ktoré nie sú škodlivé pre potraviny, používajte vo vnútri produktu.
- Nikdy nepoužívajte paru alebo čistiace prostriedky s parou pre čistenie spotrebiča a topenia ľadu vo vnútri. Para prichádza do styku s živými časťami chladničky a spôsobuje skrat alebo úraz elektrickým prúdom.
- Dbajte na to, aby voda neprišla do styku s vetracími otvormi, elektronickými obvodmi alebo osvetlením produktu.



1.8 Bezpečnosť údržby a čistenia

- Pred čistením alebo začatím údržby chladničku odpojte od elektrickej siete.

- Použite čistú suchú handričku na utretie prachu alebo cudzích materiálov z konco-
viek zástrčiek. Na čistenie zá-
strčky nepoužívajte navlhčenú
handričku alebo látku. V opač-
nom prípade môže dôjsť k
požiaru alebo úrazu elektric-
kým prúdom.
- Aby ste zabránili náhodnému
zamknutiu detí do výrobku, ak
je k dispozícii zámok dverí,
deaktivujte ho.
- Striekajúca chladiaca kvapali-
na je škodlivá pre oči. Pri lik-
vidácii výrobku nepoškodzujte
žiadnu časť chladiaceho systé-
mu.

1.9 Likvidácia starého produktu

Pri likvidácii starého výrobku po-
stupujte podľa nižšie uvedených
pokynov:

- Prehltnutie kompresorového
oleja alebo jeho vniknutie do
dýchacích ciest môže mať
smrteľné následky.
- Chladiaci systém vášho výrob-
ku obsahuje plyn R600a, ako je
uvedené na typovom štítku.
Tento plyn je horľavý. Nevyha-
dzujte spotrebič do ohňa.
Nebezpečenstvo explózie!

2 Pokyny na ochranu životného prostredia

2.1 Súlad so smernicou WEEE a Odstránenie odpadov výrobku



Tento výrobok spĺňa požiadav-
ky smernice WEEE EÚ
(2012/19/EU). Tento výrobok
nesie symbol klasifikácie pre
odpad z elektrických a elektro-
nických zariadení (OEEZ).

Tento symbol znamená, že na konci svojej
životnosti sa tento výrobok nesmie likvido-
vať spolu s ostatným domovým odpadom.
Použitie zariadenie je potrebné odovzdať na
oficiálny zberný dvor, odkiaľ prejde proce-
som recyklácie elektrických a elektronic-
kých zariadení. Informácie o takýchto zber-
ných dvoroch vám poskytnú miestne orgá-
ny, prípadne predajca, od ktorého ste si
produkt zakúpili. Každá domácnosť plní dô-
ležitú úlohu pri zhodnocovaní a recyklácii
starých zariadení. pri zhodnocovaní a recyk-

lácii starých zariadení. Správna likvidácia
použitého spotrebiča pomáha predchádzať
možným negatívnym vplyvom na životné
prostredie a zdravie ľudí.

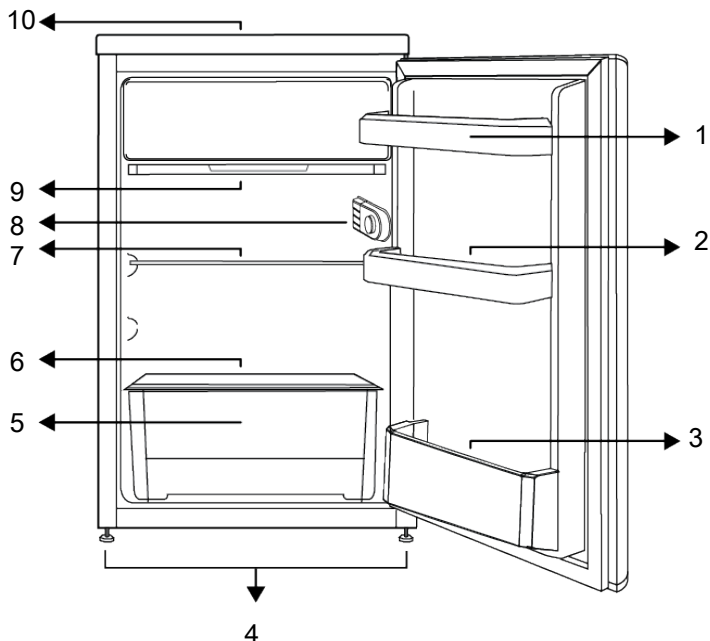
Súlad so smernicou RoHS:

Vami zakúpený produkt spĺňa požiadavky
smernice RoHS EÚ (2011/65/EÚ). Neobsa-
huje škodlivé a zakázané látky uvedené v
smernici.



Informácie o balení

Obalové materiály výrobku sú vyro-
bené z recyklovateľných materiálov
v súlade s našimi národnými pre-
pismi o životnom prostredí. Ne-
vyhadzujte obalové materiály spolu
s domácimi alebo inými odpadmi.
Vezmite ich do zberných miest pre
obalové materiály určené miestny-
mi orgánmi.




- | | |
|--------------------------------|---|
| 1 Dverová polica | 2 Držiak na vajcia |
| 3 Polica pre fľaše | 4 Nastaviteľné nohy |
| 5 Nádobna na ovocie a zeleninu | 6 Sklo Crisper |
| 7 Nastaviteľná polička | 8 Vnútrore osvetlenie a gombík termostatu |
| 9 Zásobník na odvod vody | 10 Horný zásobník |

***Voliteľné:** Obrázky v tejto užívateľskej príručke sú schematické a nemusia sa presne zhodovať s vaším produktom. Ak

vaš výrobok neobsahuje príslušné časti, tieto informácie sa vzťahujú na ostatné modely.

4 Inštalácia

 Najskôr si prečítajte časť „Bezpečnostné pokyny“!

4.1 Správne miesto pre inštaláciu

Pre inštaláciu spotrebiča sa obráťte na autorizovaný servis. Pre prípravu spotrebiča pre inštaláciu vyhľadajte informácie v užívateľskej príručke a uistite sa, že sú k dis-

pozícií požadované elektrické a vodovodné nástroje. Ak nie, pre usporiadanie týchto nástrojov podľa potreby sa obráťte na elektrikára a vodoinštalátora.

**UPOZORNENIE:**

Výrobca nenesie žiadnu zodpovednosť za škody spôsobené prácou vykonanou neoprávnenými osobami.

**UPOZORNENIE:**

V priebehu inštalácie musí byť napájací kábel tohto výrobku odpojený. Ak tak neurobíte, môže to mať za následok smrť alebo vážne zranenie!

**UPOZORNENIE:**

Ak je rozpätie dverí príliš úzke pre prenesenie výrobku, odmontujte dvere a otočte produkt na bok, ak to nefunguje, obráťte sa na autorizovaný servis.

- Pre zabránenie vibráciám umiestnite výrobok na rovný povrch.
- Umiestnite výrobok aspoň 30 cm od radiátorov, pecí a podobných tepelných zdrojov a aspoň 5 cm od elektrických rúr.
- Nevystavujte výrobok priamemu slnečnému žiareniu alebo ho neponechávajte vo vlhkom prostredí.
- Váš výrobok pre svoje efektívne fungovanie vyžaduje dostatočnú cirkuláciu vzduchu. Ak sa výrobok umiestni do výklenku, nezabudnite medzi výrobkom a stropom, zadnou stenou a bočnými stenami ponechať voľný priestor najmenej 5 cm.
- Skontrolujte, či sa komponent na zaistenie voľného priestoru voči zadnej stene nachádza na svojom mieste (ak sa dodáva s výrobkom).
- Ak komponent nie je k dispozícii, alebo ak sa stratil či spadol, umiestnite výrobok tak, aby medzi zadnou stenou výrobkov a

stenou miestnosti zostal voľný priestor najmenej 5 cm. Voľný priestor vzadu je dôležitý pre efektívnu prevádzku výrobku.

4.2 Pripojenie do elektrickej siete

Pre napájanie nepoužívajte rozšírené alebo združené zásuvky.



Poškodený napájací kábel musí byť vymenený autorizovaným servisom.

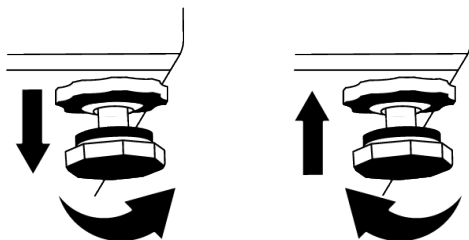


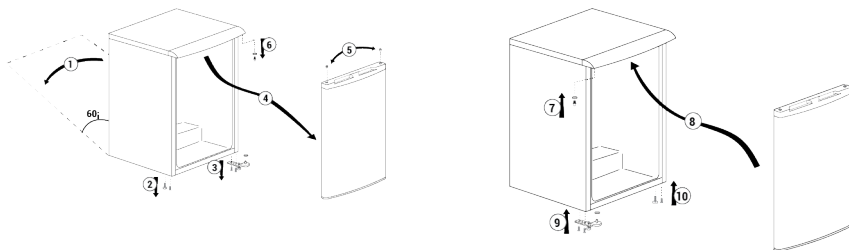
Pri umiestnení dvoch chladničiek v priľahlej pozícii, medzi dvoma jednotkami nechajte vzdialenosť najmenej 4 cm.

- Naša spoločnosť nenesie zodpovednosť za prípadné škody vzniknuté v dôsledku použitia bez uzemnenia a pripojenia napájania v nesúlade s vnútroštátnymi predpismi.
- Zásuvka napájacieho kábla musí byť ľahko prístupná aj po inštalácii.
- Medzi zásuvkou a chladničkou nepoužívajte rozvojku alebo predĺžovací kábel.

4.3 Nastavenie nožičiek

Ak výrobok nie je v rovnovážnej polohe, nastavte predné nastaviteľné nohy ich otáčaním smerom doprava alebo doľava.





6 Príprava



Najskôr si prečítajte časť „Bezpečnostné pokyny“!

6.1 Čo urobiť pre úsporu energie



Pripojenie výrobku k elektronickému systému pre úsporu energie je škodlivé, pretože môže dôjsť k poškodeniu výrobku.

- Tento chladiaci spotrebič nie je určený na používanie ako vstavaný spotrebič.
- Nenechávajte dvere chladničky otvorené po dlhšiu dobu.
- Nevkladajte do chladničky horúce potraviny alebo nápoje.
- Nepreplňujte chladničku; blokovanie vnútorného toku vzduchu zníži chladiacu kapacitu.
- Pretože horúci a vlhký vzduch sa nedostane priamo do vášho výrobku, keď nie sú dvierka zatvorené, výrobok sa optimalizuje v existujúcich podmienkach tak, aby jedlo vo vnútri bolo bezpečne chránené. Za týchto okolností budú funkcie a súčasti, ako sú kompresor, ventilátor, ohrievač, rozmrazovač, osvetlenie, displej atď., pracovať podľa potrieb s minimálnou spotrebou energie.
- V prípade, že je k dispozícii viacero možností, sklenené police musia byť umiestnené tak, aby neboli blokované výstupy vzduchu na zadnej stene a najlepšie tak, aby výstupy vzduchu zostali pod sklennou policou. Táto kombinácia môže pomôcť zlepšiť distribúciu vzduchu a energetickú účinnosť.

- Pri skladovaní dôrazne odporúčame použitie spodnej zásuvky.
- Jedlo ukladajte pomocou použitia zásuviek v chladiacom priestore, s cieľom zabezpečenia úspory energie a ochrany potravín v lepších podmienkach.

6.2 Prvé uvedenie do prevádzky

Pred použitím chladničky sa uistite, že boli vykonané všetky nevyhnutné prípravy v súlade s pokynmi uvedenými v kapitolách "Bezpečnostné pokyny a Životné prostredie" a "Inštalácia".

- Nechajte výrobok bežať bez vloženého jedla v jeho vnútri po dobu 6 hodín a neotvárajte dvere, ak to nie je nevyhnutné.
- Zmena teploty spôsobená otváraním a zatváraním dvierok počas používania výrobku môže bežne viesť ku kondenzácii na dverách/policiach a sklenných nádobách umiestnených vo výrobku.



Keď sa kompresor zapne, budete počuť zvuk. Je normálne, že výrobok vydáva hluk, aj keď kompresor nie je v prevádzke, pretože v chladiacom systéme sa môže stlačiť kvapalina a plyn.



Je normálne, že sa predné hrany chladničky zohrejú. Tieto oblasti sú navrhnuté tak, aby sa zahrial, s cieľom zabránenia kondenzácie.



Pri niektorých modeloch sa panel indikátora automaticky vypne po 1 minúte po zatvorení dverí. Znovu sa aktivujú keď sa dvere otvoria alebo po stlačení tlačidla.

6.3 Klimatická trieda a definície

Pozrite si klimatickú triedu na typovom štítku zariadenia. Podľa klimatickej triedy sa na vaše zariadenie vzťahuje jedna z nasledujúcich informácií.

- **SN:** Dlhodobé mierne podnebie: Toto chladiace zariadenie je určené na používanie pri teplotách okolia od 10 °C do 32 °C.
- **N:** Mierne podnebie: Toto chladiace zariadenie je určené na používanie pri teplotách okolia od 16 °C do 32 °C.
- **ST:** Subtropické podnebie: Toto chladiace zariadenie je určené na používanie pri teplotách okolia od 16 °C do 38 °C.
- **T:** Tropické podnebie: Toto chladiace zariadenie je určené na používanie pri teplotách okolia od 16 °C do 43 °C.

7 Prevádzka spotrebiča



Najskôr si prečítajte časť „Bezpečnostné pokyny“!

- Na urýchlenie procesu rozmrazovania nepoužívajte žiadne mechanické náradie ani iné náradie, ako sú odporúčané výrobcom.
- Nepoužívajte časti chladničky, ako sú dvere alebo zásuvky, ako podperu alebo stupienok. Môže to spôsobiť zakopnutie do produktu alebo poškodenie jeho komponentov.
- Výrobok sa používa iba na skladovanie potravín.

- Ak nebudete doma (napr. dovolenka) a nebudete dlhšiu dobu používať ľadematici alebo dávkovač vody, vypnite ventil vody. V opačnom prípade môže dôjsť k úniku vody.

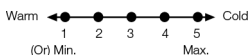
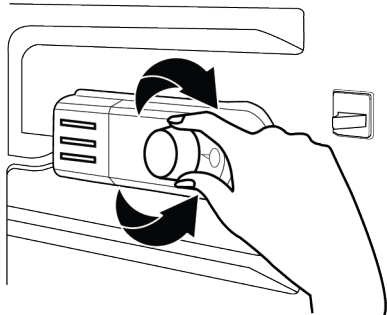
Odpojenie výrobku od siete

- Ak výrobok nebudete dlhší čas používať, odpojte ho zo zásuvky.
- Odstráňte z neho jedlo, z dôvodu zabránenia vzniku zápachu,
- Počkajte, kým sa ľad roztopí, vyčistite interiér a nechajte ho vyschnúť, dvere nechajte otvorené, aby sa nepoškodili vnútorné plasty telesa.

8 Používanie vášho spotrebiča

8.1 Nastavenie prevádzkovej teploty

Prevádzková teplota sa nastavuje pomocou regulátora teploty.



1=Najnižšie nastavenie chladenia (najteplejšie nastavenie)

5=Najvyššie nastavenie chladenia (najchladnejšie nastavenie)

alebo

Min. = Najnižšie nastavenie chladenia (najteplejšie nastavenie)

Max. = Najvyššie nastavenie chladenia (Najchladnejšie nastavenie)

Priemerná teplota v chladiacom priestore by mala byť približne +5 °C.

Vyberte nastavenie podľa požadovanej teploty.

Upozorňujeme, že v chladiacom priestore budú rôzne teploty.

Najchladnejšia zóna sa nachádza tesne nad nádobou na ovocie a zeleninu (Crisper).

Vnútrotná teplota závisí aj od teploty okolia, frekvencie otvárania dverí a množstva potravín uložených vo vnútri.

Časté otváranie dvierok spôsobuje zvýšenie vnútornej teploty.

Preto sa odporúča zatvoriť dvierka čo najskôr po použití.

Použitie vnútorných priehradiek

Pohyblivé police: Vzdialenosť medzi policami je možné nastaviť podľa potreby.

Zásuvka na zeleninu: V tejto priehradke možno zeleninu a ovocie skladovať dlhú dobu bez toho, aby sa pokazili.

Police na fľaše: Na tieto police je možné umiestniť fľaše, poháre a plechovky.

Skladovanie potravín

Chladiaci priestor je určený na krátkodobé skladovanie čerstvých potravín a nápojov. Mliečne výrobky skladujte vo vyhradenom priestore chladničky.

Fľaše je možné skladovať v držiaku na fľaše alebo na policike na fľaše vo dverách. Surové mäso je najlepšie skladovať v polyetylénovom vrecku v najnižšom oddelení chladničky.

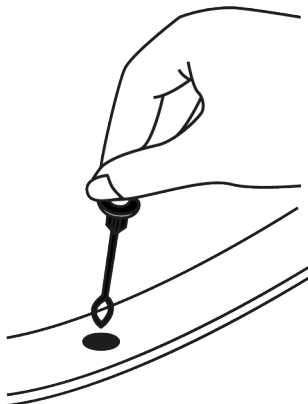
Pred vložením do chladničky nechajte horúce jedlá a nápoje vychladnúť na izbovú teplotu.

• Upozornenie:

Koncentrovaný alkohol skladujte len zvisle a tesne uzavretý.

• Upozornenie:

V jednotke neskladujte výbušné látky ani nádoby s horľavými hnacími plynmi (plechovky, spreje atď.). Nebezpečenstvo explózie.

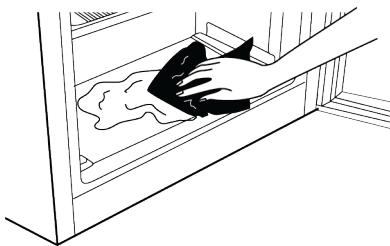


Rozmrazovanie

Odmrazovanie chladiaceho priestoru sa vykonáva automaticky. Rozmrazená voda odtieká odtokovým kanálom do zbernej nádoby v zadnej časti spotrebiča.

Počas odmravovania sa na zadnej strane chladničky tvoria kvapky vody v dôsledku výparníka.

Ak všetky kvapky nestekajú nadol, môžu po rozmrazení opäť zamrznúť. Čistite ich handričkou namočenou v teplej vode, nikdy však nie tvrdým alebo ostrým predmetom.

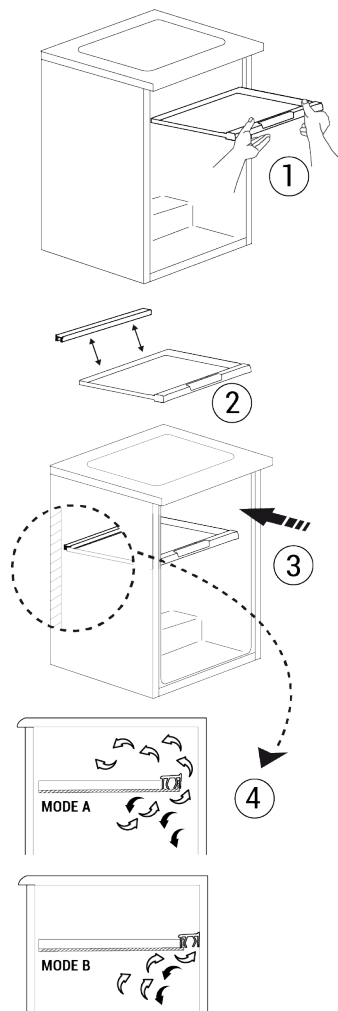


8.2 Odkvapávač

Tlmič odkvapkávania uľahčuje prenos studeného vzduchu v spodnej časti vašej chladničky, pričom ho prispôsobuje teplým okolitým teplotám v lete a nízkym teplotám okolia v zime.

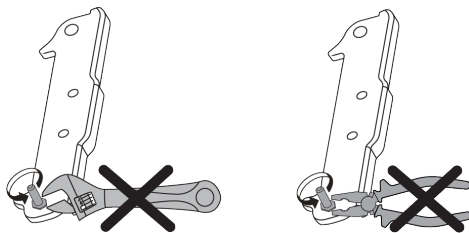
LETNÝ REŽIM (REŽIM A): Keď chcete studený vzduch v spodnej časti chladničky...

ZIMNÝ REŽIM (REŽIM B): Keď nechcete studený vzduch v spodnej časti chladničky a chcete rozmrazovanie ľadu...



8.3 Obrátenie strany otvárania dverí

Strana otvárania dverí chladničky môže byť otočená podľa miesta, na ktoré ju umiestnite. Ak to potrebujete urobiť, vždy zavolajte najbližší autorizovaný servis.



8.4 Výmena osvetľovacej lampy

Pri výmene žiarovky/LED, ktorá sa používa na osvetlenie v chladničke, zavolajte autorizovaný servis.

Lampa/y, použité v tomto zariadení nie je možné použiť pre osvetlenie domu. Účel použitia tohto svetla je pomôcť užívateľovi umiestniť potraviny do chladničky / mrazničky bezpečne a pohodlne.

9 Údržba a čistenie



UPOZORNENIE:

Najskôr si prečítajte časť „Bezpečnostné pokyny“.



UPOZORNENIE:

Pred čistením chladničku odpojte od elektrickej siete .

- Na čistenie produktu nepoužívajte ostré ani drsné nástroje. Nepoužívajte materiály, ako sú čistiace prostriedky pre domácnosť, mydlo, čistiace prostriedky, plyn, benzín, riedidlo, alkohol, vosk atď.
- Prach sa musí z ventilačnej mriežky na zadnej strane produktu odstrániť najmenej raz ročne (bez otvorenia krytu). Výrobok čistite suchou handričkou.
- Dávajte pozor, aby sa voda nedostala do krytu lampy a iných elektrických častí.

- Očistíte dvere pomocou vlhkej handričky. Odstráňte všetok obsah, aby ste odstránili dvere a poličky. Zdvihnutím nahor vyberte poličky vo dverách. Vyčistíte a osušte police, potom ich umiestnite späť na ich miesto zasunutím zhora.
- Nepoužívajte chlórovanú vodu alebo čistiace prostriedky na vonkajšom povrchu a pochrómovaných častiach výrobku. Chlór môže na takých kovových povrchoch spôsobiť koróziu.
- Nepoužívajte ostré a abrazívne nástroje, mydlo, čistiace prostriedky, čistiace prostriedky, plyn, benzín, laky a podobné látky, aby ste zabránili deformácii plastovej časti a odstráneniu odtlačkov na nej. Na čistenie použite teplú vodu a mäkkú handričku a usušte do sucha.
- Na výrobkoch bez funkcie No-Frost sa môžu na zadnej stene mrazničky nachádzať kvapky vody a námraza až do hrúbky prsta. Nečistíte a nikdy nenanášajte oleje ani podobné materiály.
- Na čistenie vonkajšieho povrchu výrobku používajte mierne navlhčenú handričku z mikrovláčna. Špongie a iné druhy čistiacich odevov môžu spôsobiť škrabance.
- Ak chcete počas čistenia vnútorného povrchu výrobku vyčistiť všetky odnímateľné komponenty, umyte tieto komponenty slabým roztokom pozostávajúcim z mydla, vody a uhličitanu. Umyte a dôkladne osušte. Zabráňte kontaktu vody s prvkami osvetlenia a ovládacieho panela.



VÝSTRAHA:

Na žiadny vnútorný povrch nepoužívajte ocot, lieh alebo iné čistiace prostriedky na báze alkoholu.

Vonkajšie povrchy z nehrdzavejúcej ocele

Na nehrdzavejúcu oceľ použite neabrazívny čistiaci prostriedok a naneste ho mäkkou handričkou, ktorá nepúšťa vlákna. Pre leštenie, povrch jemne utrite handričkou z mikrovláčna navlhčenou vo vode a použite suchú jeleniu kožu. Vždy sledujte žily nehrdzavejúcej ocele.

Predchádzanie zápachom

Výrobok je vyrobený bez akýchkoľvek pachových látok. Avšak, udržiavanie jedla v nesprávnych častiach a nesprávne čistenie vnútorných povrchov môže viesť k zápalu.

- Aby k tomu nedošlo, očistíte vnútro so sódomou vodou každých 15 dní.
- Potraviny uchovávajte v uzavretých nádobách, pretože mikroorganizmy vznikajúce z potravín uchovávaných v neuzavretých nádobách spôsobujú nepríjemný zápach.
- Nenechávajte potraviny so zašlým dátumom spotreby a pokazené potraviny v chladničke.

Ochrana plastových povrchov

Olej vytečený na plastové povrchy môže poškodiť povrch a musí byť ihneď umytý teplou vodou.

10 Odstraňovanie problémov

Než sa obrátite na servis, pozrite si nasledujúci zoznam. Môže Vám to ušetriť čas aj peniaze. Tento zoznam obsahuje časté sťažnosti, ktoré nie sú spojené s chybným spracovaním alebo poškodením materiálu. Niektoré funkcie uvedené v tomto dokumente sa nemusia vzťahovať na váš produkt.

Chladnička nefunguje.

- Zástrčka nie je úplne nasadená. >>> Zástrčku ju úplne do zásuvky.

- Poistka pripojená do zásuvky ktorá napája produkt alebo hlavná poistka je spaľená. >>> Skontrolujte poistku.

Kondenzácia na bočnej stene chladiaceho priestoru (MULTI ZÓNA, CHLADIACA, KONTROLNÁ a FLEXI ZÓNA).

- Dvere sa otvárajú príliš často. >>> Dbajte na to, aby ste dvere výrobku neotvárali príliš často.
- Prostredie je príliš vlhké. >>> Neinštalujte výrobok vo vlhkom prostredí.

- Potraviny obsahujúce tekutiny sú uchovávané v neuzavretých nádobách. >>> Uchovávajúte potraviny, ktoré obsahujú tekutiny v uzavretých nádobách.
- Dvere výrobku boli ponechané otvorené. >>> Nenechávajúte dvere chladničky otvorené po dlhšiu dobu.
- Termostat je nastavený na veľmi nízku teplotu. >>> Nastavte termostat na vhodnú teplotu.

Kompresor nepracuje.

- V prípade náhleho výpadku prúdu alebo vytiahnutia napájacieho kábla a po jeho opätovnom pripojení tlak plynu v chladiacom systéme výrobku nie je vyvážený, čo spustí tepelný istič kompresora. Produkt sa reštartuje po približne 6 minútach. Keď sa výrobok po uplynutí tejto doby nereštartuje, obráťte sa na servis.
- Je aktívne rozmrazovanie. >>> To je normálne pre chladničku s plne automatickým rozmrazovaním. Odmrazovania sa vykonáva pravidelne.
- Produkt nie je zapojený do elektrickej siete >>> Uistite sa, že napájací kábel je zapojený.
- Nastavenie teploty je nesprávne. >>> Zvoľte zodpovedajúce nastavenie teploty.
- Nie je prúd. >>> Produkt bude naďalej fungovať normálne po obnovení napájania.

Prevádzkový hluk chladničky sa pri používaní zvyšuje.

- Prevádzkové výsledky tohto výrobku sa môžu líšiť v závislosti na zmenách teploty okolitého prostredia. To je normálne a nejedná sa o závalu.

Chladnička beží príliš často alebo príliš dlho.

- Nový výrobok môže byť väčší ako ten predchádzajúci. Väčšie výrobky budú pracovať po dlhšiu dobu.
- Teplota v miestnosti môže byť vysoká. >>> Výrobok bude v miestnosti s vyššou teplotou spustený po dlhšiu dobu.
- Výrobok mohol byť zapojený len nedávno alebo v ňom boli umiestnené nové položky potravín. >>> Výrobok dosiahne na-

stavenú teplotu dlhšie, keď bol len práve zapojený alebo doň boli umiestnené nové potraviny. To je normálne.

- Do výrobku bolo v poslednej dobe umiestnené veľké množstvo teplého jedla. >>> Nepokladajte horúce jedlo do výrobku.
- Dvere boli často otvorené alebo zostali otvorené po dlhšiu dobu. >>> Teplý vzduch pohybujúce sa vo vnútri spôsobí, že výrobok bude v prevádzke dlhšie. Neotvárajte dvere chladničky príliš často.
- Dvere mrazničky alebo chladničky mohli zostať pootvorené. >>> Skontrolujte, či sú dvere úplne zatvorené.
- Výrobok môže byť nastavený na príliš nízku teplotu. >>> Nastavte teplotu na vyšší stupeň a počkajte, až výrobok dosiahne nastavenú teplotu.
- Podložky dvier chladničky alebo mrazničky môžu byť špinavé, opotrebované, rozbité alebo nesprávne nasadené. >>> Vyčistite alebo vymeňte tesnenie. Poškodené / roztrhané podložky dverí spôsobia, že výrobok bude bežať dlhšiu dobu pre zachovanie aktuálnej teploty.

Teplota mrazenia je veľmi nízka, ale teplota chladiča je dostačujúca.

- Teplota priestoru mrazničky je nastavená na veľmi nízky stupeň. >>> Nastavte teplotu v mrazničke na vyšší stupeň a znovu skontrolujte.

Teplota chladenia je veľmi nízka, ale teplota mrazničky je dostačujúca.

- Teplota priestoru chladničky je nastavená na veľmi nízky stupeň. >>> Nastavte teplotu v chladničke na vyšší stupeň a znovu skontrolujte.

Potraviny uchovávané v chladnejších zásuvkách priestorov sú zmrazené.

- Teplota priestoru chladničky je nastavená na veľmi nízky stupeň. >>> Nastavte teplotu v chladničke na vyšší stupeň a znovu skontrolujte.

Teplota v chladničke alebo v mrazničke je príliš vysoká.

- Teplota priestoru chladničky je nastavená na veľmi vysoký stupeň. >>> Nastavenie teploty chladiaceho priestoru má vplyv na teplotu v mraziacom priestore. Počkajte, až teplota príslušných častí dosiahne dostatočnú úroveň zmenou teploty chladiaceho alebo mraziaceho priestoru.
- Dvere boli často otvorené alebo zostali otvorené po dlhšiu dobu. >>> Neotvárajte dvere chladničky príliš často.
- Dvere môžu byť pootvorené. >>> Úplne zatvorte dvere.
- Výrobok mohol byť zapojený len nedávno alebo v ňom boli umiestnené nové položky potravín. >>> To je normálne. Výrobok dosiahne nastavenú teplotu dlhšie, keď bol len práve zapojený alebo doň boli umiestnené nové potraviny.
- Do výrobku bolo v poslednej dobe umiestnené veľké množstvo teplého jedla. >>> Nepokladajte horúce jedlo do výrobku.

Trasie sa alebo vydáva hluk.

- Povrch nie je rovný alebo odolný >>> Ak sa výrobok pri pomalom pohybe trasie, upravte stojany, aby ste výrobok vyvážili. >>> Uistite sa tiež, že podlaha je dostatočne odolná k tomu, aby uniesla produkt.
- Všetky položky umiestnené na výrobku môže spôsobiť hluk. >>> Odstráňte všetky položky umiestnené na výrobku.
- Výrobok vytvára hluk tečúcej, striekajúcej kvapaliny a pod.
- Princíp fungovania tohto výrobku je založený na toku kvapalín a plynu. >>> To je normálne a nejedná sa o závalu.

Z výrobku znie zvuk ako vanúci vietor.

- Výrobok pre proces chladenia používa ventilátor. To je normálne a nejedná sa o závalu.

Na vnútorných stenách výrobku sa vytvoril kondenzát.

- Horúce alebo vlhké počasie zvýši nárazu a kondenzáciu. To je normálne a nejedná sa o závalu.

- Dvere boli často otvorené alebo zostali otvorené po dlhšiu dobu. >>> Neotvárajte dvere príliš často, ak zostali otvorené, zatvorte ich.
- Dvere môžu byť pootvorené. >>> Úplne zatvorte dvere.

Vytvára sa kondenzát na vonkajšej strane výrobku alebo medzi dverami.

- Okolité prostredie môže byť vlhké, je to úplne normálne vo vlhkom počasí. >>> Kondenzácia sa rozptýli, keď sa zníži vlhkosť.

Interiér zapácha.

- Produkt nie je pravidelne čistený. >>> Pravidelne čistite vnútro pomocou hubky, teplej vody a sýtenej vody.
- Niektoré balenia a obalové materiály môžu spôsobiť zápach. >>> Používajte balenia a obalové materiály bez zápachu.
- Potraviny boli umiestnené v neuzavretých baleniach. >>> Uchovávajte potraviny v uzavretých baleniach. Mikroorganizmy sa môžu šíriť z neuzavretých potravín a spôsobovať nepríjemný zápach.
- Z výrobku odstráňte všetky potraviny so zašlým dátumom spotreby a pokazené potraviny.

Dvere sa nezatvárajú.

- Balíčky s potravinami môžu blokovať dvere. >>> Premiestnite predmety blokujúce dvere.
- Produkt nestojí v úplne zvislej polohe na zemi. >>> Nastavte stojany pre uvedenie výrobku do zvislej polohy.
- Povrch nie je rovný alebo odolný >>> Uistite sa, že povrch je rovný a dostatočne odolný, aby uniesol výrobok.

Priehradka (Crisper) je zaseknutá.

- Potraviny môžu byť v kontakte s hornou časťou zásobníka. >>> Preusporiadajte potraviny v zásuvke.

Teplota na povrchu výrobku.

- Počas prevádzky vášho výrobku môže byť medzi dvomi dverami, na bočných paneloch a na zadnej časti mriežky pozorovaná vysoká teplota. Je to normálne a nevyžaduje to údržbu.

Ventilátor pokračuje v prevádzke aj po otvorení dverí.

- Ventilátor môže pokračovať v činnosti, keď sú dvere mrazničky otvorené.



UPOZORNENIE: Ak problém pretrváva aj po vykonaní pokynov v tejto časti, obráťte sa na svojho predajcu alebo na autorizovaný servis. Nepokúšajte sa opraviť produkt. To je normálne.

VYLÚČENIE ZODPOVEDNOSTI / UPOZORNENIE

Niektoré (jednoduché) poruchy môže koncový užívateľ adekvátne vyriešiť bez akýchkoľvek bezpečnostných rizík alebo nebezpečného použitia, ak sa tieto chyby opravujú v medziach stanovených limitmi a v súlade s nasledujúcimi pokynmi (pozri časť „Samoprava“).

Preto, pokiaľ nie je v nižšie uvedenej časti „Samoprava“ povolené niečo iné, opravy budú adresované registrovaným profesionálnym opravovňami, az dôvodu predchádzania problémom s bezpečnosťou. Registrovaný profesionálny opravár je profesionálny opravár, ktorému výrobca udelil prístup k pokynom a zoznamu náhradných dielov tohto produktu v súlade s metódami opísanými v legislatívnych aktoch podľa smernice 2009/125/ES.

Avšak iba servisný zástupca (tj autorizovaný profesionálny servis), na ktorého sa môžete obrátiť prostredníctvom telefónneho čísla uvedeného v používateľskej príručke/záručnom liste alebo prostredníctvom autorizovaného predajcu, môže poskytovať služby podľa záručných podmienok. Preto vás upozorňujeme, že opravy vykonané profesionálnymi opravármi (ktorí nemajú oprávnenie od spoločnosti) Beko majú za následok stratu záruky.

Samooprava

Koncový používateľ si môže sám opraviť nasledujúce náhradné diely: kľučky dverí, závesy dverí, zásobníky, koše a tesnenia dverí (aktualizovaný zoznam je k dispozícii na support.beko.com od 1. marca 2021). Okrem toho, aby sa zabezpečila bezpečnosť výrobku a predišlo sa riziku vážneho poranenia, uvedená samooprava sa musí vykonať podľa pokynov uvedených v návo-

de na použitie pre samoopravu alebo pokynov dostupných na stránke support.beko.com. V záujme vašej bezpečnosti odpojte výrobok od elektrickej siete skôr, ako sa pokúsite o vlastnú opravu.

Pokusy o opravu a opravu dielov, ktoré nie sú uvedené v takomto zozname, koncovými používateľmi a/alebo nedodržanie pokynov uvedených v používateľských príručkách na samoopravu alebo ktoré sú k dispozícii na stránke support.beko.com, môžu spôsobiť bezpečnostné problémy, ktoré nemožno pripísať Beko, a viesť k strate záruky na výrobok.

Preto sa dôrazne odporúča, aby sa koncoví používatelia zdržali pokusov o vykonanie opráv, ktoré nespádajú do uvedeného zoznamu náhradných dielov, a v takom prípade kontaktujte autorizované profesionálne opravovne alebo registrované profesionálne opravovne. Naopak, takéto pokusy koncových používateľov môžu spôsobiť problémy s bezpečnosťou a poškodiť produkt a následne spôsobiť požiar, vytopenie, elektrický zásah a vážne zranenie osôb. Napríklad, ale nie výlučne, nasledujúce opravy musia byť adresované autorizovaným odborným servisom alebo registrovaným odborným servisom: kompresor, chladiaci okruh, hlavná doska, doska meniča, doska displeja atď.

Výrobca / predajca v žiadnom prípade nemôže byť zodpovedný, ak koncoví používatelia nedodržiavajú vyššie uvedené záležitosti.

Dostupnosť náhradných dielov pre chladničku, ktorú ste si zakúpili, je 10 rokov. Počas tohto obdobia budú k dispozícii originálne náhradné diely na správnu prevádzku chladničky

Minimálna záručná doba na Vami zakúpenú chladničku je 24 mesiacov.
Tento výrobok je vybavený svetelným zdrojom energetickej triedy "G".
Svetelný zdroj v tomto výrobku môže vymeniť len odborný servis

Pred uporabo prosimo preberite ta priročnik!

Dragi uporabnik





Prosimo, da pred uporabo izdelka preberete ta priročnik.

Zahvaljujemo se vam za izbiro tega izdelka Beko. Radi bi, da dosežete optimalno učinkovitost tega visokokakovostnega izdelka, ki je bil izdelan z najsodobnejšo tehnologijo. Če želite to narediti, pred uporabo izdelka natančno preberite ta priročnik in vso drugo dokumentacijo, ki ste jo dobili, in ga hranite kot referenco.





Upoštevajte vse informacije in opozorila v uporabniškem priročniku. Tako boste zaščitili sebe in svoj izdelek pred nevarnostmi, ki se lahko pojavijo.

Shranite uporabniški priročnik. Če to enoto daste nekemu drugemu, vključite še ta priročnik.

V priročniku so uporabljeni naslednji simboli:

	Nevarnost, ki lahko povzroči smrt ali poškodbe.
	Pomembne informacije ali koristni nasveti o delovanju.
	Preberite uporabniški priročnik.
	Gorljiv material, opozorilo pred nevarnostjo požara.

OBVESTILO Nevarnost, ki lahko povzroči materialno škodo na izdelku ali njegovi okolici


		Podatke o modelu, ki so shranjeni v zbirki podatkov o izdelku, lahko najdete tako, da vnesete naslednje spletno mesto in poiščete vaš identifikator modela (*), ki ga najdete na energijski nalepki. https://eprel.ec.europa.eu/
SUPPLIER'S NAME	MODEL IDENTIFIER → (*)	
		


Kazalo vsebine


1	Varnostna navodila	26
1.1	Namen uporabe	26
1.2	Varnost otrok, ranljivih oseb in hišnih ljubljencev	26
1.3	Električna varnost	27
1.4	Varnost rokovanja	28
1.5	Varnost namestitve	28
1.6	Varnost delovanja	30
1.7	Varnost shranjevanja hrane	32
1.8	Varnost vzdrževanja in čiščenja ...	33
1.9	Odstranjevanje starega izdelka	34
2	Okoljevarstvena navodila	34
2.1	Skladnost z direktivo o OEEO in odstranjevanje izrabljenega izdelka	34
3	Vaš hladilnik	35
4	Namestitev	35
4.1	Ustrezno mesto za namestitev	35
4.2	Električno napajanje	36
4.3	Prilagoditev nogic	36
5	Zamenjava smeri vrat	37
6	Priprava	37
6.1	Kako varčevati z energijo	37
6.2	Prva uporaba	37
6.3	Klimatski razred in definicije	38
7	Uporaba izdelka	38
8	Uporaba vaše naprave	38
8.1	Nastavitev delovne temperature ..	38
8.2	Odcejanje	39
8.3	Obratna stran odpiranja vrat	40
8.4	Zamenjava svetilke	40
9	Vzdrževanje in čiščenje	40
10	Odpravljanje težav	41


1 Varnostna navodila

- Ta razdelek vključuje varnostna navodila, ki so potrebna za preprečevanje nevarnosti telesnih poškodb ali materialne škode.
- Naše podjetje ne prevzema odgovornosti za škodo, ki lahko nastane ob neupoštevanju teh navodil.

 Montažo in popravila naj vedno izvaja proizvajalec, pooblaščen servis ali oseba, ki jo bo imenovalo podjetje uvoznika.

 Uporabljajte samo originalne nadomestne dele in dodatke.

 Ne popravljajte ali zamenjajte nobene komponente izdelka, razen če je to jasno navedeno v uporabniškem priročniku.

 Na izdelku ne izvajajte nobenih sprememb.

1.1 Namen uporabe

- Ta izdelek ni primeren za komercialno uporabo in se ne sme uporabljati za namene, ki niso predvideni.
- Ta izdelek je namenjen za uporabo v notranjih prostorih, kot so gospodinjstva in podobno.

Na primer;

v kuhinjah za zaposlene v trgovinah, pisarnah in drugih delovnih okoljih, v kmečkih hišah, v enotah hotelov, motelov ali drugih počivališč, ki jih uporabljajo stranke, v hostlih ali podobnih okoljih, pri cateringu in v podobnih okoljih, kjer ne gre za neposredno prodajo.

- Ta izdelek se ne sme uporabljati v odprtih ali zaprtih zunanjih okoljih, kot so plovila, avtodomi, balkoni ali terase. Izpostavljanje izdelka dežju, snegu, sončni svetlobi in vetru lahko povzroči nevarnost požara.

1.2 Varnost otrok, ranljivih oseb in hišnih ljubljencev

- Ta izdelek lahko uporabljajo otroci, stari 8 let in več, ter osebe z nerazvitimi fizičnimi, senzoričnimi ali duševnimi sposobnostmi ali s pomanjkanjem izkušenj in znanja, če so pod nadzorom ali če so prejeli navodila glede varne uporabe aparata in vključenih nevarnosti.

- Otroci med 3. in 8. letom starosti lahko dajejo in jemljejo hrano v/iz hladilnega izdelka.
- Električni izdelki so nevarni za otroke in hišne ljubljence. Otroci in hišni ljubljenci se ne smejo igrati z izdelkom, plezati nanj ali vstopati vanj.
- Čiščenja in uporabniškega vzdrževanja naj ne izvajajo otroci, razen če jih nekdo nadzoruje.
- Embalažni material hranite izven dosega otrok. Nevarnost poškodb in zadužitve.

Preden zavržete stare izdelke, ki jih ne boste več uporabljali:

1. Izvlecite napajalni kabel iz omrežne vtičnice.
 2. Prerežite napajalni kabel in ga skupaj z vtičem odstranite iz naprave.
 3. Ne odstranjajte regalov in predalov iz izdelka, da otrokom preprečite vstop v aparat.
 4. Odstranite vrata.
 5. Izdelek shranite tako, da se ne bo prevrnil.
 6. Ne dovolite, da bi se otroci igrali z odpadnim izdelkom.
- Izdelka ne zavržite tako, da ga vržete v ogenj. Nevarnost eksplozije.
 - Če je na vratih izdelka na voljo ključavnica, hranite ključ izven dosega otrok.



1.3 Električna varnost

- Izdelek ne sme biti priključen v vtičnico med namestitvijo, vzdrževanjem, čiščenjem, popravilom in transportom.
- Če je napajalni kabel poškodovan, ga sme zamenjati samo pooblaščen servis, da se izognete morebitnim tveganjem.
- Napajalnega kabla ne vtikajte pod izdelek ali na zadnji del izdelka. Na napajalni kabel ne postavljajte težkih predmetov. Napajalni kabel ne sme biti upognjen, stisnjen in ne sme priti v stik z virom toplote.
- Za delovanje izdelka ne uporabljajte podaljška, večnamenskega vtiča ali adapterja.
- Prenosni večnamenski vtiči ali prenosni napajalniki se lahko pregrejejo in povzročijo požar. Zato za izdelkom ali v njegovi bližini ne imejte prenosnih virov napajanja z več vtičnicami.
- Ne priklaplajte napajalnega kabla izdelka v ohlapno ali poškodovano vtičnico. Te vrste povezav se lahko pregrejejo in povzročijo požar.
- Vtič mora biti lahko dostopen. Če to ni mogoče, mora biti na električni napeljavi na voljo

mehanizem, ki ustreza elektro zakonodaji in ki odklopi vse sponke od omrežja (varovalka, stikalo, glavno stikalo itd.).

- Ne dotikajte se vtiča z mokrimi rokami.
- Ko izklapljate aparat, ne držite napajalnega kabla, temveč vtič.

1.4 Varnost rokovanja

- Pred prenašanjem izdelka odklopite aparat iz vtičnice.
- Ta izdelek je težek, zato ga ne premikajte sami. Če izdelek pade na vas, vas lahko poškoduje. Izdelka med transportom ne izpostavljajte udarcem ali padcem.
- Vedno zaprite vrata in izdelka med transportom ne držite za vrata.
- Pazite, da med premikanjem izdelka ne poškodujete hladilnega sistema in cevi. Če so cevi poškodovane, ne uporabljajte izdelka in se obrnite na pooblaščen servis.

1.5 Varnost namestitve

- Za namestitev izdelka se obrnite na pooblaščen servis. Za pripravo izdelka za uporabo si oglejte informacije v uporabniškem priročniku in se prepričajte, da sta električna in vodovodna napeljava ustrezna.

Če ne, pokličite kvalificiranega električarja in vodovodarja, da po potrebi uredita napeljave.

- Če tega ne storite, lahko pride do električnega udara, požara, težav z izdelkom ali poškodb.
- Ta izdelek je zasnovan za uporabo na največji nadmorski višini 2000 metrov.
- Pred namestitvijo preverite, ali je izdelek poškodovan. Če je izdelek poškodovan, ga ne nameščajte.
- Med namestitvijo, vzdrževanjem in popravilom izdelka vedno uporabljajte osebno zaščitno opremo (rokavice itd.). Nevarnost telesnih poškodb!
- Postavite izdelek na čisto, ravno in trdo površino ter ga izravnajte z nastavljivimi nogami (z vrtenjem sprednjih nog v desno ali levo). V nasprotnem primeru se lahko hladilnik prevrne in povzroči telesne poškodbe.
- Izdelek je treba namestiti v suhem in prezračujem okolju. Pod izdelkom ne sme biti preprog, tekačev ali podobnih prekrival. To lahko povzroči nevarnost požara zaradi nezadostnega prezračevanja.

- Ne blokirajte ali prekrivajte prezračevalnih odprtin. V nasprotnem primeru se poraba energije poveča in vaš izdelek se lahko poškoduje.
- Pri nameščanju izdelka se prepričajte, da napajalni kabel ni poškodovan ali stisnjen.
- Izdelek ne sme biti priključen na napajalne sisteme, kot je sončna energija. V nasprotnem primeru se lahko vaš izdelek poškoduje zaradi nenadnih sprememb napetosti!
- Več hladilnega sredstva kot vsebuje hladilnik, večji mora biti prostor za namestitev. V zelo majhnih prostorih lahko v primeru uhajanja plina iz hladilnega sistema nastane vnetljiva mešanica plina in zraka. Za vsakih 8 gramov hladilnega sredstva se zahteva najmanj 1 m³ prostornine. Količina hladilnega sredstva v aparatu je navedena na tipski ploščici.
- Mesto namestitve izdelka ne sme biti izpostavljeno neposredni sončni svetlobi in ne sme biti v bližini vira toplote, kot so peči, radiatorji itd. Če ne morete preprečiti namestitve izdelka v bližini vira toplote, uporabite ustrezno izolacijsko ploščo in zagotovite, da je najmanjša razdalja do vira toplote enaka kot navedena spodaj:
 - Vsaj 30 cm stran od virov toplote, kot so štedilniki, pečice, grelniki in grelniki itd.,
 - In vsaj 5 cm stran od električnih pečic.
- Vaš izdelek ima zaščitni razred I.
- Izdelek priključite v ozemljeno vtičnico, ki je v skladu z vrednostmi napetosti, toka in frekvence, navedenimi na nalepki tipa. Vtičnica mora imeti varovalko 10A – 16A. Naše podjetje ne prevzema odgovornosti za kakršno koli škodo zaradi uporabe brez ozemljitve in električnega priključka v skladu z lokalnimi in državnimi predpisi.
- Med namestitvijo je treba napajalni kabel izdelka izključiti. V nasprotnem primeru obstaja nevarnost električnega udara in telesnih poškodb.
- Ne priključujte napajalnega kabla izdelka v ohlapne, premaknjene, zlomljene, umazane, zaoljene vtičnice, kjer obstaja nevarnost stika z vodo. Te vrste povezav se lahko pregrejejo in povzročijo požar.

- Napajalni kabel in cevi (če obstajajo) izdelka postavite tako, da ne bodo povzročali nevarnosti, da bi se ob njih spotaknili.
- Vdor vlage in tekočine v dele pod napetostjo ali v napajalni kabel lahko povzroči kratek stik. Zato izdelka ne uporabljajte v vlažnih okoljih ali na območjih, kjer bi lahko škropila voda (npr. garaža, pralnica itd.). Če je hladilnik zmočen z vodo, ga izključite iz električnega omrežja in se obrnite na pooblaščen servis.
- Hladilnika nikoli ne priključujte na naprave za varčevanje z energijo. Ti sistemi so škodljivi za aparat.
- Pri odstranjevanju pokrova elektronske plošče in zadnjega pokrova kompresorja (če je nameščen) obstaja nevarnost stika z električnimi deli. Ne odstranite pokrova elektronske plošče in zadnjega pokrova kompresorja (če je nameščen). Obstaja nevarnost smrti zaradi električnega udara!
- V primeru okvare izdelka, ga izklopite in ne uporabljajte, dokler ga ne popravi pooblaščen servis. Obstaja nevarnost električnega udara!
- Na izdelek ali v njegovo bližino ne postavljajte virov ognja (npr. sveč, cigaret itd.).
- Ne vzpenjajte se na izdelek. Nevarnost padca in telesnih poškodb!
- Ne povzročajte poškodb cevi hladilnega sistema z ostrimi ali koničastimi orodji. Hladilno sredstvo, ki prši v primeru prebadanja plinskih cevi, podaljškov cevi ali zgornjih površinskih premazov, lahko povzroči draženje kože in poškodbe oči.
- Ne postavljajte in ne uporabljajte električnih naprav v hladilniku/zamrzovalniku, razen če tako svetuje proizvajalec.
- Ne zagozdite nobenega dela rok ali telesa med premične dele v aparatu. Pazite, da ne zagozdite prstov med hladilnik in njegova vrata. Bodite previdni pri odpiranju ali zapiranju vrat, če so v bližini otroci.

1.6 Varnost delovanja

- Na izdelku nikoli ne uporabljajte kemičnih topil. Te snovi lahko povzročijo nevarnost eksplozije.

- Ne dajajte sladoleda, ledenih kock ali zamrznjene hrane v usta takoj po odstranitvi iz zamrzovalnika. Nevarnost ozeblin!
- Z mokrimi rokami se ne dotikajte notranjih sten, kovinskih delov zamrzovalnika ali hrane v zamrzovalniku. Nevarnost ozeblin!
- V zamrzovalni del ne postavljajte pločevink z gaziranimi pijačami ali pločevink in steklenic, v katerih so tekočine, ki lahko zmrznejo. Pločevinke ali steklenice lahko raznese. Nevarnost telesnih poškodb in materialne škode!
- V bližini hladilnika ne uporabljajte ali shranjujte snovi, občutljivih na temperaturo, kot so vnetljiva razpršila, vnetljivi predmeti, suhi led ali druga kemična sredstva. Nevarnost požara in eksplozije!
- V izdelku ne shranjujte eksplozivnih materialov, kot so aerosolne pločevinke z vnetljivimi materiali.
- Na izdelek ne postavljajte pločevink s tekočino v odprtem stanju. Škropljenje vode po električnem delu lahko povzroči električni udar ali požar.
- Ta izdelek ni namenjen shranjevanju in hlajenju zdravil, krvne plazme, laboratorijskih pripravkov ali podobnih materialov in izdelkov, ki so predmet direktive o medicinskih izdelkih.
- Če se izdelek uporablja proti predvidenemu namenu, lahko povzroči poškodbe ali poslabšanje izdelkov, ki so v njem.
- Če je hladilnik opremljen z modro lučko, ne glejte v to lučko z optičnimi napravami. Ne glejte dlje časa neposredno v UV/LED-lučko. Ultravijolični žarki lahko povzročijo naprežanje oči.
- Izdelka ne napolnite s količino vsebine, ki presega njegovo zmogljivost. Če vsebina hladilnika pade, ko odprete vrata, lahko pride do poškodb ali škode. Podobne težave se lahko pojavijo tudi, če na izdelek postavite predmet.
- Prepričajte se, da ste s tal odstranili morebiten led ali vodo, da preprečite telesne poškodbe.
- Mesta regalov/stojal za steklenice na vratih hladilnika spreminjajte le, ko so regali prazni. Nevarnost poškodb!

- Na izdelek ne postavljajte predmetov, ki bi lahko padli/se prevrnili. Ti predmeti lahko padejo med odpiranjem ali zapiranjem vrat ter povzročijo telesne poškodbe in/ali materialno škodo.
- Ne udarjajte po steklenih površinah oz. ne pritiskajte premočno na njih. Razbito steklo lahko povzroči telesne poškodbe in/ali materialno škodo.
- Hladilni sistem v vašem izdelku vsebuje hladilno sredstvo R600a. Vrsta hladilnega sredstva, uporabljenega v izdelku, je navedena na tipski nalepki. Ta plin je vnetljiv. Pazite, da med uporabo aparata ne poškodujete hladilnega sistema in cevi. V primeru poškodb na ceveh:
 1. ne dotikajte se izdelka ali napajalnega kabla.
 2. izdelek hranite stran od možnih virov ognja, ki lahko povzročijo požar.
 3. prezračite prostor, kjer je izdelek. ne uporabljajte ventilatorja.
 4. obrnite se na pooblaščen servis.

Če je izdelek poškodovan in opazite uhajanje plina, se izogibajte plinu. Plin lahko ob stiku s kožo povzroči ozeblino. Preden zavržete stare izdelke, ki jih ne boste več uporabljali:

1. Odklopite napajalni kabel iz električne vtičnice.
 2. Prerežite napajalni kabel in ga skupaj z vtičem odstranite iz naprave.
 3. Ne odstranjujte regalov in predalov iz izdelka, da otrokom preprečite vstop v aparat.
 4. Odstranite vrata.
 5. Izdelek shranite tako, da se ne bo prevrnil.
 6. Ne dovolite, da bi se otroci igrali z odpadnim izdelkom.
- Izdelka ne odstranjujte s sežiganjem. Nevarnost eksplozije.
 - Če je na vratih izdelka na voljo ključavnica, hranite ključ izven dosega otrok.



1.7 Varnost shranjevanja hrane

Bodite pozorni na naslednja opozorila, da preprečite kvarjenje hrane:

- Če pustite vrata odprta dlje časa, se lahko temperatura v notranjosti izdelka dvigne.

- Redno čistite dostopne drenažne sisteme, ki so v stiku z živili.
- Očistite rezervoarje za vodo, ki niso bili uporabljeni 48 ur, in vodovodne sisteme, ki niso bili uporabljeni več kot 5 dni.
- Surovo meso in ribje izdelke hranite v ustreznih predelih znotraj izdelka. Tako ne kapljajo na druga živila in ne pride v stik z njimi.
- Zamrzovalni deli z dvema zvezdicama se uporabljajo za shranjevanje prednapoljenih živil, izdelavo in shranjevanje ledu in sladoleda.
- Predeli z eno, dvema in tremi zvezdicami niso primerni za zamrzovanje svežih živil.
- Če je bil hladilni izdelek dlje časa prazen, ga izklopite, odmrznite, očistite in posušite izdelek, da zaščitite ohišje izdelka.
- Ne vlecite za ročaj vrat, če boste izdelek premikali zaradi čiščenja. Ročaj lahko povzroči poškodbe, če ga vlečete premočno.
- Pod hladilnik ne postavljajte rok itd. Lahko pride do zagozditve ali kateri koli oster rob lahko povzroči telesne poškodbe.
- Izdelka ne čistite z brizganjem ali polivanjem vode po izdelku in notranjosti izdelka. Obstaja nevarnost električnega udara ali požara.
- Pri čiščenju izdelka ne uporabljajte ostrih in abrazivnih orodij ali gospodinjskih čistil, detergentov, plina, bencina, razredčila, alkohola, lakov in podobnih snovi. Uporabljajte le sredstva za čiščenje in vzdrževanje, ki niso škodljiva za živila v izdelku.
- Za čiščenje izdelka in odmrzovanje ledu v njem nikoli ne uporabljajte pare ali parjenih čistil. Para pride v stik z živimi območji v vašem hladilniku in povzroči kratek stik ali električni udar.
- Za pospešitev odmrzovanja ne uporabljajte nobenih mehanskih orodij ali drugih orodij razen priporočil proizvajalca.

1.8 Varnost vzdrževanja in čiščenja

- Pred čiščenjem ali začetkom vzdrževalnih del hladilnik izključite iz električnega omrežja.

- Pazite, da voda ne pride v bližino prezračevalnih odprtín, elektronskih vezij ali osvetlitve izdelka.
- S čisto, suho krpo obrišite prah ali tujke na konicah vtičev. Za čiščenje vtiča ne uporabljajte mokrega ali vlažnega kosa krpe. V nasprotnem primeru lahko pride do požara ali električnega udara.
- Če ima izdelek vratno ključavnico, jo onespobite, da preprečite, da bi se otroci po nesreči zaklenili v izdelek.
- Stik s hladilnim sredstvom je škodljiv za oči. Med odstranjevanjem izdelka ne poškodujte nobenega dela hladilnega sistema.
- Če kompresorsko olje zaužijete ali vstopi v dihalne poti, je to lahko smrtno nevarno.
- Hladilni sistem vašega izdelka vsebuje plin R600a, kot je navedeno na tipski nalepki. Ta plin je vnetljiv. Izdelka ne odstranjujte s sežiganjem. Nevarnost eksplozije!

1.9 Odstranjevanje starega izdelka

Pri odstranjevanju starega izdelka upoštevajte spodnja navodila:

2 Okoljevarstvena navodila

2.1 Skladnost z direktivo o OEEO in odstranjevanje izrabljenega izdelka



Ta naprava je skladna z direktivo EU WEEE (2012/19/EU). Ta izdelek nosi oznako klasifikacije za odpadno električno in elektronsko opremo (WEEE).

Ta oznaka pomeni, da tega izdelka ne smete odstranjevati skupaj z drugimi gospodinjstvi odpadki. Izrabljeno napravo je treba odvreči na uradno zbirno mesto za recikliranje električnih in elektronskih naprav. Za informacije o takem zbirnem mestu se obrnite na vaše lokalne uprave ali prodajalca, kjer je bil izdelek kupljen. Vsako gospodinjstvo igra pomembno vlogo pri ravnanju z in recikliranju starih

gospodinjstvih aparatov. Pravilno odstranjevanje izrabljenih izdelkov pomaga preprečevati negativne posledice za okolje in človeško zdravje.

Skladnost z direktivo RoHS

Izdelek, ki ste ga kupili, je skladen z direktivo EU RoHS (2011/65/EU). Ne vsebuje škodljivih in prepovedanih snovi, navedenih v direktivi.

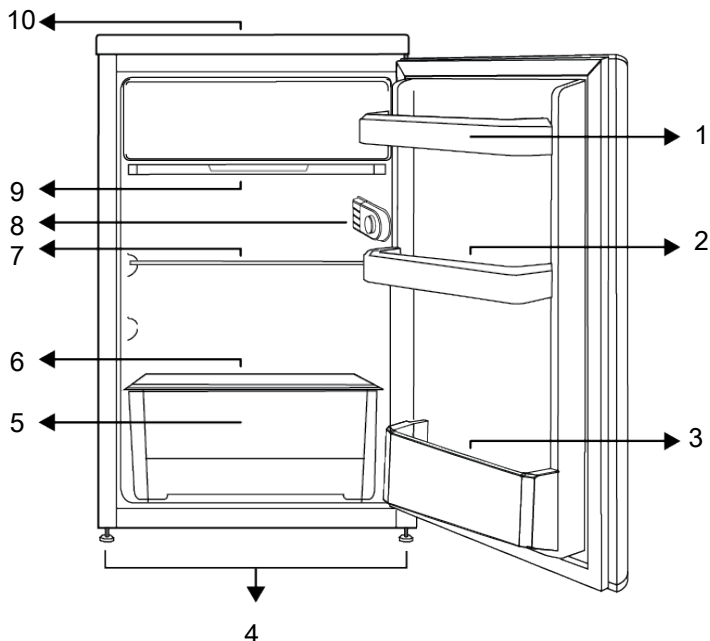


Informacije o embalaži

Embalažni materiali izdelka so izdelani iz materialov, ki jih je mogoče reciklirati, v skladu z nacionalnimi predpisi o okolju. Ne odlagajte embalažnih materialov skupaj z gospodinjstvi odpadki ali drugimi odpadki. Peljite jih v zbirne centre za embalažo, pooblaščen s strani lokalne uprave.

3 Vaš hladilnik

SL



- | | |
|---------------------------------|--|
| 1 Vratna polica | 2 Nosilec za jajca |
| 3 Polica za steklenice | 4 Nastavljive noge |
| 5 Prostor za ohranjanje svežine | 6 Steklo Crisper Glass |
| 7 Nastavljiva polica | 8 Notranja razsvetljava in gumb termostata |
| 9 Pladenj za odvajanje vode | 10 Zgornji pladenj |

***Izbirno:** Slike v teh navodilih za uporabo so shematske in se morda ne ujemajo popolnoma z vašim izdelkom. Če vaš izdelek ne vsebuje navedenih delov, se informacije nanašajo na druge modele.

4 Namestitvev





Najprej preberite poglavje "Varnostna navodila"!


4.1 Ustrezno mesto za namestitvev

Za namestitvev izdelka se obrnite na pooblaščen servis. Za pripravo izdelka za namestitvev si oglejte informacije v uporabniškem priročniku in se prepričajte, da sta električna in vodovodna napeljava

ustrezna. Če ne, pokličite kvalificiranega električarja in vodovodarja, da po potrebi uredita napeljave.

OPOZORILO:
 Proizvajalec ne prevzema odgovornosti za kakršne koli poškodbe zaradi izvedenih del nepooblaščenih oseb.


OPOZORILO:
 Med namestitvijo je treba napajalni kabel izdelka izključiti. V nasprotnem primeru lahko pride do smrti ali resnih poškodb!


OPOZORILO:
 Če je okvir vrat preozek za prenašanje naprav skozenj, odstranite vrata in obrnite napravo postrani, in če to ne deluje, se obrnite na pooblaščenega serviserja.


- Izdelek postavite na ravno površino, da se izognete tresljajem.
- Napravo postavite vsaj 30 cm stran od grelca, štedilnika in podobnih virov toplote in vsaj 5 cm stran od električne pečice.
- Izdelka ne izpostavljajte neposredni sončni svetlobi ali vlažnemu okolju.
- Za učinkovito delovanje tega izdelka je potrebno zadostno kroženje zraka. Če bo izdelek nameščen v nišo, pustite vsaj 5 cm prostora med izdelkom ter stropom, zadnjo steno in stranskima stenama.
- Preverite, ali je nameščen zaščitni del za odmik od zadnje stene (če je priložen izdelku).
- Če del ni na voljo ali pa je izgubljen oziroma uničen, namestite izdelek tako, da je z zadnjo stranjo od stene prostora

oddaljen vsaj 5 cm. Odmik na zadnji strani je pomemben za učinkovito delovanje izdelka.

4.2 Električno napajanje

 Kot priključek za napajanje ne uporabljajte podaljškov ali razdelilnikov.

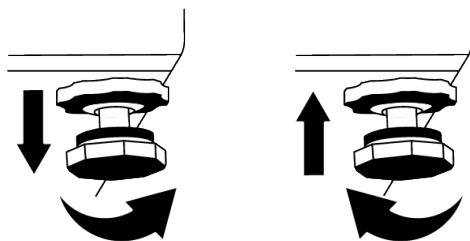
 Poškodovani napajalni kabel mora zamenjati pooblaščen servis.

 Pri nameščanju dveh hladilnikov drugega ob drugim, pustite razdaljo vsaj 4 cm med obema.

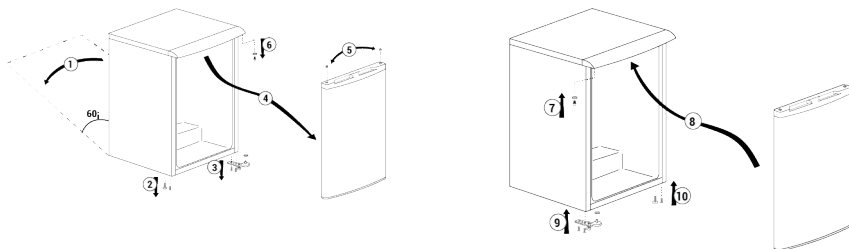
- Naše podjetje ne prevzema odgovornosti za morebitno škodo nastalo zaradi uporabe brez ozemljitve in povezavo z električnim napajanjem v skladu z nacionalnimi predpisi.
- Po namestitvi mora biti vtič napajalnega kabla lahko dostopen.
- Med stensko vtičnico in hladilnikom ne uporabljajte večskupinskega vtiča s podaljškom ali brez njega.

4.3 Prilagoditev nogic

Če izdelek ni uravnan, nastavite sprednje nastavljivi nogice z vrtenjem v desno ali levo.



5 Zamenjava smeri vrat



SL

6 Priprava



Najprej preberite poglavje
"Varnostna navodila"!

6.1 Kako varčevati z energijo



Priključitev naprave na elektronski sistem za varčevanje z energijo je škodljivo, saj lahko poškoduje napravo.

- Ta hladilni aparat ni namenjen za uporabo kot vgradni aparat.
- Vrata hladilnika ne držite dlje časa odprta.
- Ne postavljajte tople hrane ali pijače v hladilnik.
- Ne napolnite preveč hladilnika, kar zaustavlja notranji pretok zraka in zmanjša hladilno moč.
- Če so vrata zaprta, vroč in vlažen zrak ne bo prodrl neposredno v vaš izdelek, na ta način se vaš izdelek sam optimizira v pogojih, ki zadoščajo za zaščito vaše hrane. Funkcije in sestavni deli, kot so kompresor, ventilator, grelec, odtaljevanje, osvetlitev, zaslon in tako naprej, bodo delovali v skladu s potrebami po minimalni porabi energije pod temi pogoji.
- Če je na voljo več možnosti, morajo biti steklene police nameščene tako, da odprtine za zrak v zadnji steni niso blokirane in da po možnosti ostanejo pod stekleno polico. Ta kombinacija lahko pomaga izboljšati razporeditev zraka in energetsko učinkovitost.

- Močno priporočamo uporabo spodnjega predala za shranjevanje.
- Da zagotovite varčevanje z energijo in zaščitite hrano v boljših pogojih shranjevanja, hrano shranjujte v hladnejših predalih hladilnika.

6.2 Prva uporaba

Pred uporabo vašega hladilnika se prepričajte, da so opravljene potrebne priprave v skladu z navodili v razdelkih "Varnostna in okoljska navodila" in "Namestitve".

- Izdelek naj deluje 6 ur brez hrane v njem in medtem ne odpirajte vrat, razen če je to nujno potrebno.
- Sprememba temperature, ki jo povzroči odpiranje in zapiranje vrat med uporabo izdelka, lahko običajno povzroči kondenzacijo na policah vrat/ohišja in steklovine v izdelku.



Ko je kompresor vklopljen, se sliši zvok. Normalno je, da izdelek povzroča hrup, tudi če kompresor ne deluje, saj sta tekočina in plin lahko stisnjena v hladilnem sistemu.



Običajno je, da so sprednji robovi hladilnika topli. Ta območja so zasnovana, da se segrejejo, saj se s tem prepreči kondenzacija.



Pri nekaterih modelih se indikatorska plošča samodejno izklopi 1 minuto po zaprtju vrat. Ponovno se aktivira, ko se vrata odprejo ali ko pritisnete kateri koli gumb.

6.3 Klimatski razred in definicije

Prosimo, glejte klimatski razred na tipski tablici vaše naprave. Ena od naslednjih informacij velja za vašo napravo glede na klimatski razred.

- **SN:** Dolgoročno zmerno podnebje: Ta hladilna naprava je zasnovana za uporabo pri temperaturah okolja med 10 °C in 32 °C.
- **N:** Zmerno podnebje: Ta hladilna naprava je zasnovana za uporabo pri temperaturah okolja med 16 °C in 32 °C.
- **ST:** Subtropsko podnebje: Ta hladilna naprava je zasnovana za uporabo pri temperaturah okolja med 16 °C in 38 °C.
- **T:** Tropsko podnebje: Ta hladilna naprava je zasnovana za uporabo pri temperaturah okolja med 16 °C in 43 °C.

7 Uporaba izdelka



Najprej preberite poglavje "Varnostna navodila"!

- Za pospešitev odmrzovanja ne uporabljajte nobenih mehanskih orodij ali drugih orodij razen priporočil proizvajalca.
- Kot oporo ali stopnico ne uporabljajte delov hladilnika, kot so vrata ali predali. To lahko povzroči prevrnitev izdelka ali poškodbo njegovih delov.
- Izdelek se uporablja samo za shranjevanje živil.

- Izklopite ventil za vodo, če vas ne bo nekaj časa doma (npr. ste na dopustu) in dlje časa ne boste uporabljali ledomata ali razpršilnika vode. V nasprotnem primeru lahko pride do puščanja vode.

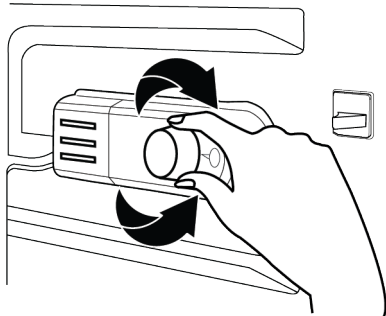
Odklop izdelka

- Če izdelka dlje časa ne boste uporabljali, ga izključite iz vtičnice.
- Spraznite hrano, da preprečite vonjave,
- Počakajte, da se led stopi, očistite notranjost in pustite, da se posuši, vrata pa pustite odprta, da ne poškodujete plastike notranjosti karoserije.

8 Uporaba vaše naprave

8.1 Nastavitev delovne temperature

Temperaturo delovanja uravnava regulator temperature.



Warm ← 1 2 3 4 5 → Cold
(Or) Min. Max.

1 = najnižja nastavev hlajenja (najtoplejša nastavev)

5 = najvišja nastavev hlajenja (najhladnejša nastavev)

ali

Min. = najnižja nastavev hlajenja (Najtoplejša nastavev)

Max. = najvišja nastavev hlajenja (Najhladnejša nastavev)

Povprečna temperatura v hladilnem delu mora biti približno +5 °C.

Prosimo izberite nastavev glede na zeleno temperaturo.

Upoštevajte, da bodo temperature v območju hlajenja različne.

Najhladnejše območje je tik nad razdelkom za zelenjavo.

Notranja temperatura je odvisna tudi od temperature okolja, pogostosti odpiranja vrat in količine hrane, shranjene v notranjosti.

Pogosto odpiranje vrat povzroči dvig notranje temperature.

Zato je priporočljivo, da vrata po uporabi čim prej zaprete.

Uporaba notranjih predelkov

Premične police: Razdaljo med policami je mogoče prilagoditi po želji.

Predal za zelenjavo: V tem predalu lahko zelenjavo in sadje shranjujete dolgo časa, ne da bi se živila pokvarila.

Polica za steklenice: Na te police lahko postavite steklenice, kozarce in pločevinke.

Shranjevanje živil

Hladilni del je namenjen kratkotrajnemu shranjevanju sveže hrane in pijače.

Mlečne izdelke hranite v za to namenjenem predelku hladilnika.

Steklenice lahko shranite v nosilec za steklenice ali na polico za steklenice v vratih.

Surovo meso je najbolje shraniti v polietilenski vrečki v najnižjem predelku hladilnika.

Vroča hrana in pijača naj se pred postavitvijo v hladilnik ohladita na sobno temperaturo.

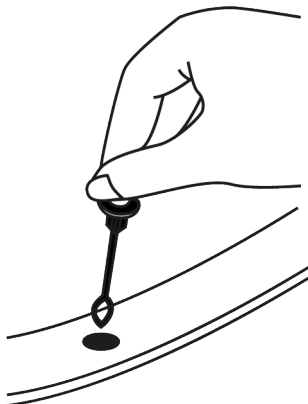
• Pozor:

Koncentriran alkohol shranjujte le pokonci in v tesno zaprti embalaži.

• Pozor:

V enoti ne shranjujte eksplozivnih snovi ali posod z vnetljivimi pogonskimi sredstvi (pločevinke, razpršilne doze itd.).

Nevarnost eksplozije.

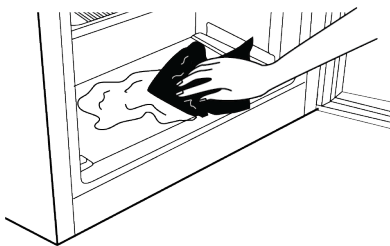


Odmrzovanje

Odmrzovanje hladilnega dela se izvaja samodejno. Voda, ki pri tem nastaja, teče skozi odtočni kanal v zbirno posodo na zadnji strani aparata.

Med odmrzovanjem na hrbtni strani hladilnika zaradi uparjalnika nastajajo vodne kapljice.

Če vse kapljice ne stečejo navzdol, lahko po odmrzovanju znova zmrznejo. Očistite jih s krpo, namočeno v toplo vodo, a nikoli s trdim ali ostrim predmetom.

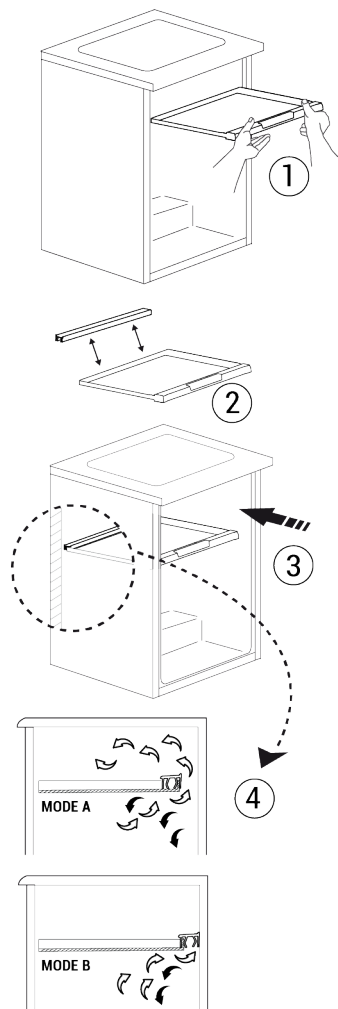


8.2 Odcejanje

Loputa za odcejanje omogoča prenos hladnega zraka v spodnji del hladilnika in ga prilagaja tako toplim temperaturam okolja poleti kot hladnim temperaturam okolja pozimi.

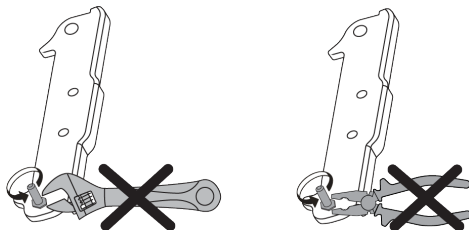
POLETNI NAČIN (NAČIN A): Ko želite hladni zrak v spodnjem delu hladilnika ...

ZIMSKI NAČIN (NAČIN B): Ko ne želite hladnega zraka v spodnjem delu hladilnika in želite taljenje ledu-odmrzovanje ...



8.3 Obratna stran odpiranja vrat

Stran, na kateri se odpirajo vrata vašega hladilnika, se lahko obrne glede na mesto, kamor ga postavite. Ko to potrebujete, vsekakor pokličite najbližji pooblaščen servis.



8.4 Zamenjava svetilke

Pokličite pooblaščen servis, ko bo zamenjana žarnica/LED, ki se uporablja za osvetlitev v vašem hladilniku.

Svetilk, ki jih uporabljate v tej napravi, ni mogoče uporabiti za razsvetljavo hiše.

Namen te svetilke je pomagati uporabniku varno in udobno postaviti hrano v hladilnik / zamrzovalnik.

9 Vzdrževanje in čiščenje



OPOZORILO:

Najprej preberite poglavje »Varnostna navodila«.



OPOZORILO:

Pred čiščenjem hladilnik izključite.

- Za čiščenje aparata ne uporabljajte ostrega ali abrazivnega orodja. Ne uporabljajte materialov, kot so gospodinjska čistila, milo, detergenti, plin, bencin, razredčilo, alkohol, vosek itd.

- Odstranite prah iz prezračevalne rešetke na zadnji strani izdelka vsaj enkrat na leto (brez odpiranja pokrova). Izdelek očistite s suho krpo.
- Bodite previdni, da voda ne pride v stik s pokrovom žarnice in do drugih električnih delov.
- Vrata očistite z vlažno krpo. Odstranite vso vsebino, da lahko odstranite police z vrat in police iz naprave. Odstranite police iz vrat, tako da jih dvignete

navzgor. Očistite in osušite police, nato jih pritrdite nazaj na svoje mesto, tako da jih vstavite z zgornje strani.

- Na zunanji površini in kromiranih delih izdelka ne uporabljajte klorirane vode ali čistil. Klor na takšnih kovinskih površinah povzroči rjavenje.
- Ne uporabljajte ostrih in abrazivnih orodij, mila, materialov za čiščenje hiše, detergentov, plina, bencina, lakov in podobnih snovi, da bi preprečili deformacije plastičnega dela in odstranitev odtisov na delu. Za čiščenje uporabite toplo vodo in mehko krpo, nato pa vse posušite.
- Na izdelkih brez funkcije No-Frost se na zadnji steni zamrzovalnega prostora lahko pojavijo kapljice vode in ledu do debeline prsta. Tega ne čistite in nikoli ne nanašajte olj ali podobnih materialov.
- Za čiščenje zunanje površine izdelka uporabite blago navlaženo krpo iz mikrovlaknen. Čistilne gobe in druge vrste čistilnih krp lahko povzročijo praske.
- Za čiščenje vseh odstranljivih komponent med čiščenjem notranje površine izdelka te komponente operite z blago raztopino, sestavljeno iz mila, vode in karbonata. Temeljito sperite in posušite. Preprečite stik vode z deli za osvetlitev in upravljalno ploščo.



POZOR:

Na notranji površini ne uporabljajte kisa, čistilnega alkohola ali drugih čistil na osnovi alkohola.

Zunanje površine iz nerjavečega jekla

Uporabite neabrazivno čistilno sredstvo za nerjaveče jekla in ga nanesite z mehko krpo, ki ne pušča vlaken. Za poliranje površino nežno obrišite s krpo iz mikrovlaknen, navlaženo z vodo, in uporabite suh polirni semiš. Vedno sledite žilam nerjavečega jekla.

Preprečevanje vonjav

Naprava je izdelana iz materialov brez kakršnega koli vonja. Če hrano hranite v neprimernih predalih in nepravilno čiščenje notranjih površin, lahko povzroči vonjave.

- Da se temu izognete, notranjost čistite z gazirano vodo vsakih 15 dni.
- Živila hranite v zaprtih posodah, saj bodo mikroorganizmi, ki izvirajo iz živil, shranjenih v nezaprtih posodah, povzročili neprijeten vonj.
- Ne shranjujte hrane v hladilniku, ki ima pretečen rok ali je pokvarjena.

Zaščita plastičnih površin

Olja razlita na plastičnih površinah lahko poškodujejo površino in jih je treba takoj očistiti s toplo vodo.

10 Odpravljanje težav

Preverite ta seznam, preden se obrnete na servis. S tem boste prihranili čas in denar. Ta seznam vključuje pogoste pritožbe, ki niso povezane z napačno izdelavo ali materiali. Nekatere tukaj omenjene funkcije morda ne veljajo za vaš izdelek.

Če hladilnik ne dela.

- Napajalni vtič ni popolnoma nameščen. >>> Priključite ga, da se popolnoma namesti v vtičnico.
- Varovalka, priključena na vtičnico, ki napaja izdelek, ali glavna varovalka je pregorela. >>> Preverite varovalko.

Kondenzacija na stranski steni hladilnega prostora (MULTI ZONE, COOL CONTROL in FLEXI ZONE).

- Vrata se odpirajo prepogosto. >>> Pazite, da vrat izdelka ne odprete prepogosto.
- Okolje je preveč vlažno. >>> Izdelka ne nameščajte v vlažnem okolju.
- Živila, ki vsebujejo tekočino, so shranjena v nezatesnjenih posodah. >>> Živila, ki vsebujejo tekočino, hranite v zaprtih posodah.
- Vrata izdelka ostanejo odprta. >>> Vrat izdelka ne puščajte odprtih dlje časa.

- Termostat je nastavljen na zelo nizko temperaturo. >>> Nastavite termostat na ustrezno temperaturo.

Kompresor ne deluje.

- V primeru nenadnega izpada električne energije ali izvleka in ponovnega priklopa napajalnega vtiča tlak plina v hladilnem sistemu izdelka ni uravnotežen, kar sproži termično zaščito kompresorja. Izdelek se bo znova zagnal po približno 6 minutah. Če se izdelek po tem času ne zažene znova, se obrnite na servis.
- Odmrzovanje je aktivno. >>> To je običajno za izdelek s popolnoma samodejnim oddaljevanjem. Odmrzovanje se izvaja občasno.
- Izdelek ni priključen. >>> Preverite, ali je napajalni kabel priključen.
- Nastavitev temperature ni pravilna. >>> Izberite ustrezno nastavitev temperature.
- Zmanjkalo je elektrike. >>> Izdelek bo po ponovni vzpostavitvi napajanja še naprej normalno deloval.

Hrup delovanja hladilnika se med uporabo poveča.

- Učinkovitost delovanja izdelka se lahko razlikuje glede na nihanje temperature okolja. To je normalno in ni okvara.

Hladilnik deluje prepogosto ali predolgo.

- Nov izdelek je lahko večji od prejšnjega. Večji izdelki bodo delovali dlje časa.
- Sobna temperatura je lahko visoka. >>> Izdelek bo običajno deloval dlje časa pri višji sobni temperaturi.
- Izdelek je bil morda nedavno priključen ali pa je vstavljeno novo živilo. >>> Izdelek bo potreboval dlje časa, da doseže nastavljeno temperaturo, ko je bil pred kratkim priključen na električno omrežje ali je vstavljeno novo živilo. To je normalno.
- Morda je bila v izdelek pred kratkim vstavljena velika količina vroče hrane. >>> Ne postavljajte tople hrane v izdelek.

- Vrata so se pogosto odpirala ali pa so bila odprta dlje časa. >>> Zaradi toplega zraka, ki se premika v notranjosti, bo izdelek deloval dlje. Ne odpirajte vrat prepogosto.
- Vrata zamrzovalnika ali hladilnika so lahko priprta. >>> Preverite, ali so vrata popolnoma zaprta.
- Izdelek je morda nastavljen na prenizko temperaturo. >>> Temperaturo nastavite na višjo stopnjo in počakajte, da izdelek doseže nastavljeno temperaturo.
- Podložka vrat hladilnika ali zamrzovalnika je morda umazana, obrabljena, polomljena ali ni pravilno nameščena. >>> Očistite ali zamenjajte tesnilo. Poškodovana/raztrgana podložka vrat bo povzročila, da bo izdelek deloval dlje časa, da ohrani trenutno temperaturo.

Temperatura zamrzovalnika je zelo nizka, vendar je temperatura hladilnika primerna.

- Temperatura zamrzovalnega dela je nastavljena na zelo nizko stopnjo. >>> Nastavite temperaturo zamrzovalnega dela na višjo stopnjo in ponovno preverite.

Temperatura hladilnika je zelo nizka, vendar je temperatura zamrzovalnika primerna.

- Temperatura hladilnega prostora je nastavljena na zelo nizko stopnjo. >>> Nastavite temperaturo hladilnega prostora na višjo stopnjo in ponovno preverite.

Živila, shranjena v predalih hladilnega prostora, so zamrznjena.

- Temperatura hladilnega prostora je nastavljena na zelo nizko stopnjo. >>> Nastavite temperaturo hladilnega prostora na višjo stopnjo in ponovno preverite.

Temperatura v hladilniku ali zamrzovalniku je previsoka.

- Temperatura hladilnega prostora je nastavljena na zelo visoko stopnjo. >>> Nastavitev temperature hladilnega dela

vpliva na temperaturo v zamrzovalnem delu. Počakajte, da temperatura ustreznih delov doseže zadostno raven, tako da spremenite temperaturo hladilnih ali zamrzovalnih predelkov.

- Vrata so se pogosto odpirala ali pa so bila odprta dlje časa. >>> Ne odpirajte vrat prepogosto.
- Vrata so morda priprta. >>> Povsem zaprite vrata.
- Izdelek je bil morda nedavno priključen ali pa je vstavljenovo novo živilo. >>> To je normalno. Izdelek bo potreboval dlje časa, da doseže nastavljeno temperaturo, ko je bil pred kratkim priključen na električno omrežje ali vstavljen nov živilski izdelek.
- Morda je bila v izdelek pred kratkim vstavljena velika količina vroče hrane. >>> Ne postavljajte tople hrane v izdelek.

Tresenje ali hrup.

- Površina ni ravna ali trpežna >>> Če se izdelek pri počasnem premikanju tresi, prilagodite stojala, da uravnotežite izdelek. Prepričajte se tudi, da so tla dovolj trpežna, da prenesejo izdelek.
- Vsi predmeti, nameščeni na izdelek, lahko povzročijo hrup. >>> Odstranite vse predmete na izdelku.
- Izdelek povzroča hrup zaradi pretakanja tekočine, pršenja itd.
- Načela delovanja izdelka vključujejo tokove tekočine in plina. >>> To je normalno in ni okvara.

Iz izdelka prihaja zvok vetra.

- Izdelek za hlajenje uporablja ventilator. To je normalno in ni okvara.

Na notranjih stenah izdelka je kondenz.

- Vroče ali vlažno vreme bo povečalo zaledenitev in kondenzacijo. To je normalno in ni okvara.
- Vrata so se pogosto odpirala ali pa so bila odprta dlje časa. >>> Ne odpirajte vrat prepogosto; če so odprta, zaprite vrata.
- Vrata so morda priprta. >>> Povsem zaprite vrata.

Na zunanosti izdelka ali med vrati je kondenz.

- Vreme v okolici je lahko vlažno, kar je povsem normalno v vlažnem vremenu. >>> Kondenzacija bo izginila, ko se vlažnost zmanjša.

Notranjost smrdi.

- Izdelek se ne čisti redno. >>> Notranjost redno čistite z gobo, toplo vodo in gazirano vodo.
- Določena držala in embalažni materiali lahko povzročijo neprijeten vonj. >>> Uporabite držala in embalažne materiale brez vonja.
- Živila so bila postavljena v nezatesnjena držala. >>> Živila hranite v zaprtih posodah. Mikroorganizmi se lahko razširijo iz nezaprtih živil in povzročijo neprijeten vonj.
- Iz izdelka odstranite vsa živila s pretečenim rokom uporabe ali pokvarjena živila.

Vrata se ne zapirajo.

- Paketi hrane morda blokirajo vrata. >>> Prestavite vse predmete, ki blokirajo vrata.
- Izdelek ne stoji v povsem pokončnem položaju na tleh. >>> Prilagodite stojala za uravnoteženje izdelka.
- Površina ni ravna ali trpežna >>> Prepričajte se, da je površina ravna in dovolj trpežna, da prenese izdelek.

Posoda se je zagostila.

- Živila so lahko v stiku z zgornjim delom predala. >>> Reorganizirajte živila v predalu.

Temperatura na površini izdelka.

- Med delovanjem izdelka lahko opazite visoko temperaturo med dvema vratoma, na stranskih ploščah in na zadnji strani rešetke. To je normalno in ne zahteva servisiranja.

Ventilator še naprej deluje, ko odprete vrata.

- Ventilator lahko še naprej deluje, ko so vrata zamrzovalnika odprta.



OPOZORILO: Če se težava po upoštevanju navodil v tem razdelku ponovi, se obrnite na svojega prodajalca ali pooblaščen servis. Izdelka ne poskušajte popraviti. To je normalno.

IZJAVA O OMEJITVI ODGOVORNOSTI / OPOZORILO

Nekatere (preproste) okvare lahko končni uporabnik ustrezno odpravi, ne da bi prišlo do kakršne koli varnostne težave ali nevarne uporabe, če jih izvede v okviru omejitev in v skladu z naslednjimi navodili (glejte poglavje "Samopopravila").

Zato je treba v izogib varnostnim težavam popravila zaupati registriranim strokovnim serviserjem, razen če je v spodnjem razdelku "Samopopravila" dovoljeno drugače. Registrirani strokovni serviser je strokovni serviser, ki mu je proizvajalec omogočil dostop do navodil in seznama rezervnih delov tega izdelka v skladu z metodami, opisanimi v zakonodajnih aktih v skladu z Direktivo 2009/125/ES.

Vendar pa lahko servis v skladu z garancijskimi pogoji opravljajo samo servisni zastopniki (tj. pooblaščen strokovni serviserji), ki so dosegljivi na telefonski številki, navedeni v navodilih za uporabo/garancijskem listu, ali pri vašem pooblaščenem prodajalcu. Zato vas opozarjamo, da popravila, ki jih opravijo strokovni serviserji (ki niso pooblaščen s strani podjetja Beko), razveljavijo garancijo.

Samopopravilo

Končni uporabnik lahko sam popravi naslednje nadomestne dele: vratne kljuke, tečaje, pladnje, košare in tesnila za vrata (posodobljen seznam je na voljo tudi na support.beko.com od 1. marca 2021). Da bi zagotovili varnost izdelka in preprečili nevarnost resnih poškodb, je treba omenjeno samopopravilo opraviti v skladu z navodili v uporabniškem priročniku za samopopravilo ali navodili, ki so na voljo na

support.beko.com . Zaradi vaše varnosti izklopite izdelek iz električnega omrežja, preden se lotite samopopravil.

Popravila in poskusi popravil, ki jih izvedejo končni uporabniki za dele, ki niso vključeni na takem seznamu, in/ali ne upoštevajo navodil iz navodil za samopopravila ali navodil, ki so na voljo na support.beko.com, lahko povzročijo varnostne težave, ki jih ni mogoče pripisati podjetju Beko, in razveljavijo garancijo za izdelek.

Zato je zelo priporočljivo, da se končni uporabniki vzdržijo poskusov popravil, ki ne spadajo na navedeni seznam rezervnih delov, in se v takih primerih obrnejo na pooblaščen strokovne serviserje ali registrirane strokovne serviserje.

Nasprotno pa lahko takšni poskusi končnih uporabnikov povzročijo varnostne težave in poškodujejo izdelek ter posledično povzročijo požar, poplavo, električni udar in hude telesne poškodbe.

Na primer, vendar ne omejeno na naslednja popravila je treba nasloviti na pooblaščen strokovne serviserje ali registrirane strokovne serviserje: kompresor, hladilni krog, glavna plošča, plošča inverterja, plošča zaslona itd.

Proizvajalec/prodajalec ni odgovoren v nobenem primeru, če končni uporabniki ne ravnajo v skladu z zgoraj navedenim.

Rezervni deli za hladilnik, ki ste ga kupili, so na voljo 10 let. V tem obdobju bodo za pravilno delovanje hladilnika na voljo originalni rezervni deli.

Hladilnik, ki ste ga kupili, ima najmanj 24-mesečno garancijo.

Ta izdelek je opremljen z virom svetlobe energijskega razreda "G".

Svetlobni vir v tem izdelku sme zamenjati le strokovni serviser.

Molimo, prvo pročitajte ovaj priručnik!

Poštovani korisniče,

Prije postavljanja uređaja pročitajte priručnik.

Zahvaljujemo na odabiru ovog proizvoda Beko . Želimo postići optimalnu učinkovitost ovog visokokvalitetnog proizvoda koji je proizveden primjenom najmodernije tehnologije. Zbog toga pažljivo pročitajte ovaj priručnik i ostalu priloženu dokumentaciju prije upotrebe proizvoda i čuvajte ih za buduću upotrebu.

Pridržavajte se svih upozorenja i informacija u korisničkom priručniku. Na taj način zaštitit ćete sebe i proizvod od oštećenja koja mogu nastati.

Čuvajte korisnički priručnik. Ovaj priručnik pridodaje uređaju ako ćete ga nekome ustupiti.

U ovom korisničkom priručniku korišteni su sljedeći simboli:



Opasnost koja može rezultirati smrću ili ozljedom.



Važne informacija i korisni savjeti o upotrebi.







Pročitajte korisnički priručnik.



Zapaljivi materijal, upozorenja za opasnost od požara.

NAPOMENA Opasnost koja može izazvati materijalnu štetu na proizvodu ili u okruženju

  SUPPLIER'S NAME  MODEL IDENTIFIER → (*) 	<p>Podaci o modelu pohranjeni su u bazi podataka proizvoda, a možete im pristupiti unosom sljedećih internetskih stranica i traženjem identifikacijske oznake modela (*) koja se nalazi na energetske oznaci.</p> <p>https://eprel.ec.europa.eu/</p>
--	--

Sadržaj

1	Sigurnosne upute.....	48
1.1	Namjena.....	48
1.2	Sigurnost djece, ranjivih osoba i kućnih ljubimaca	48
1.3	Električna sigurnost.....	49
1.4	Sigurno rukovanje.....	50
1.5	Sigurna instalacija	50
1.6	Sigurno rukovanje.....	52
1.7	Sigurno čuvanje hrane.....	54
1.8	Sigurno održavanje i čišćenje	55
1.9	Zbrinjavanje starog proizvoda	56
2	Upute za zaštitu okoliša.....	56
2.1	Sukladnost s Direktivom o gospodarenju otpadnim električnim i elektroničkim uređajima i opremom (WEEE Directive) i odlaganjem otpada	56
3	Vaš hladnjak	57
4	Instalacija	57
4.1	Ispravno mjesto instaliranja	57
4.2	Priključivanje na električnu mrežu	58
4.3	Prilagođavanje nožica.....	58
5	Promjena smjera vrata	59
6	Priprema	59
6.1	Što učiniti za uštedu energije	59
6.2	Prva uporaba	59
6.3	Klimatski razred i definicije.....	60
7	Rukovanje proizvodom	60
8	Upotreba uređaja.....	60
8.1	Postavljanje radne temperature ...	60
8.2	Kapanje	62
8.3	Postavljanje vrata na drugu stranu	62
8.4	Zamjena svjetla	62
9	Čišćenje i održavanje	63
10	Rješavanje problema.....	64

1 Sigurnosne upute

- Ovaj odjeljak sadrži sigurnosne upute potrebne za sprječavanje opasnosti nastanka tjelesnih ozljeda i oštećenja materijala.
- Naša tvrtka neće se smatrati odgovornom za štete koje mogu nastati zbog ne pridržavanja ovih uputa.



Neka instalaciju i popravak uvijek obavi proizvođač, ovlašteni servis ili osoba koje će odrediti tvrtka uvoznik.



Koristite samo originalne rezervne dijelove i pribor.



Na popravljajte te ne zamjenjujte niti jedan dio proizvoda sami osim ako to nije izričito navedeno u korisničkom priručniku.



Na obavljajte nikakve promjene na proizvodu.

1.1 Namjena

- Ovaj proizvod nije prikladan za komercijalnu primjenu te ga koristite samo za ono za što je namijenjen.
- Ovaj proizvod namijenjen je korištenju u zatvorenom prostoru, poput kućanstava i slično.

Na primjer;

U kuhinjama za osoblje u trgovinama, uredima i drugim radnim prostorima,
Na farmama,
Za goste hotela, motela i drugih oblika smještaja,
U hostelima i sličnim objektima,
Za cetering i slične primjene različite od maloprodaje.

- Ovaj proizvod ne smije se koristiti na otvorenom ili u zatvorenim prostorima na otvorenom poput plovila, kampera, balkona ili terasa. Izlaganje proizvoda kiši, snijegu, suncu i vjetru može izazvati opasnost od požara.



1.2 Sigurnost djece, ranjivih osoba i kućnih ljubimaca

- Ovaj proizvod mogu koristiti djeca starija od 8 godina te osobe sa smanjenim sa smanjenim tjelesnim, osjetilnim ili mentalnim sposobnostima ili s nedostatnim iskustvom i znanjem, ako su za pod nadzorom ili ako su dobili potrebne upute za rad s uređajem na siguran način te ako shvaćaju moguće opasnosti.

- Djeca starosti od 3 do 8 godina mogu stavljati i uzimati hranu u/iz proizvoda za hlađenje.
- Električni proizvodi su opasni za djecu i kućne ljubimce. Djeca i kućni ljubimci ne smiju se igrati s, penjati se na ili ulaziti u proizvod.
- Djeca bez nadzora ne smiju čistiti ni vršiti korisničko održavanje uređaja, osim ako ih netko ne nadzire.
- Ambalažni materijal držite izvan dohvata djece. Opasnost od ozljede ili gušenja.

Prije zbrinjavanja iskorištenog proizvoda koji se više neće koristiti:

1. Iskopčajte strujni kabel iz strujne utičnice.
 2. Presijecite strujni kabel i uklonite ga s uređaja zajedno s utikačem.
 3. Ne uklanjajte police i ladice iz proizvoda i tako spriječite da djeca uđu u uređaj.
 4. Uklonite vrata.
 5. Pohranite uređaj tako da se ne može prevrnuti.
 6. Ne dozvolite djeci igranje s bačenim proizvodom.
- Ne odlažite proizvod bacanjem u vatru. Opasnost od eksplozije
 - Ako na vratima proizvoda postoji ispravna brava, držite ključ dalje od dohvata djece.



1.3 Električna sigurnost

- Tijekom instalacije, održavanja, čišćenja, popravka ili transporta proizvod ne smije biti ukopčan u strujnu utičnicu.
- Ako je strujni kabel oštećen, treba ga zamijeniti samo ovlašteni servis i tako izbjeći moguće opasnosti.
- Ne gurajte strujni kabel ispod proizvoda ili stražnjeg dijela proizvoda. Na strujni kabel ne stavljajte teške predmete. Strujni kabel ne smije se savijati, gnječiti ni dolaziti u dodir s izvorom topline.
- Ne koristite produžni kabel, razdjelne utičnice ili adaptor za rukovanje proizvodom.
- Prijenosne razdjelne utičnice ili prijenosni uređaji za napajanje mogu pregrijati uređaj i izazvati požar. Stoga, iza ili u blizini proizvoda ne držite razdjelne utičnice i prijenosne uređaje za napajanje.
- Strujni kabel proizvoda nemojte ukapčati u labave ili oštećene strujne utičnice. Ovakve vrste priključaka mogu izazvati pregrijavanje i požar.
- Utikač treba biti lako dostupan. Ako to nije moguće, tada na električnu instalaciju treba postaviti mehanizam koji udovoljava električnim propisa

za odspajanje svih priključaka sa strujne mreže (osigurače, sklopke, glavnu sklopku, itd.).

- Utikač ne dirajte mokrim rukama.
- Prilikom iskopčavanja uređaja, ne držite strujni kabel, već utikač.

1.4 Sigurno rukovanje

- Obvezno isključite uređaj iz struje prije nošenja proizvoda.
- Ovaj proizvod je težak, ne pomičite ga sami. Može doći do ozljeda ako proizvod padne na vas. Nemojte udarati o mjesta ili ispuštati proizvod tijekom transporta.
- Uvijek zatvorite vrata i ne držite proizvod za vrata tijekom transporta.
- Pazite i nemojte oštetiti rashladni sustav i cijevi kada rukujete proizvodom. Ne rukujte proizvodom ako su cijevi oštećene te kontaktirajte ovlaštenu servis.

1.5 Sigurna instalacija

- Za ugradnju proizvoda obratite se ovlaštenom servisu. Kako biste proizvod pripremili za upotrebu, pogledajte informacije u korisničkom priručniku i provjerite jesu li električni priključak i priključak za vodu odgovarajući. Ako nisu

prikladni nazovite električara i vodoinstalatera kako bi podesili potrebno. Ako to ne napravite to može rezultirati strujnim udarom, požarom, problemima s proizvodom ili ozljedom.

- Ovaj proizvod dizajniran je za korištenje na maksimalnoj nadmorskoj visini od 2000 metara nadmorske visine.
- Provjerite postoje li oštećenja na proizvodu prije same instalacije. Ne instalirajte uređaj koji je oštećen.
- Uvijek koristite osobnu zaštitnu opremu (rukavice, itd.) tijekom instalacije, održavanja i popravka proizvoda. Opasnost od ozljede!
- Postavite proizvod na čistu, ravnu i tvrdnu površinu i uravnotežite ga podesivim nožicama (okretanjem prednjih nožica udesno ili ulijevo). U protivnom, hladnjak se može prevrnuti i izazvati ozljede.
- Proizvod se treba instalirati na suhom i prozračenom mjestu. Ispod proizvoda ne stavljajte tepihe, sagove ili slične obloge. To može predstavljati opasnost od požara zbog nedovoljne ventilacije!

- Ne blokirajte i ne prekrivajte ventilacijske otvore. U protivnom, povećava se potrošnja energije te se proizvod može oštetiti.
- Prilikom postavljanja proizvoda pazite da dovodni kabel nije oštećen ili prignječen.
- Proizvod se ne smije spojiti na opskrbne sustave poput solanih izvora energije. U protivnom, proizvod se može oštetiti zbog naglih promjena napona!
- Što hladnjak sadrži više rashladnog sredstva, to treba biti veći prostor za instalaciju. U iznimno malim sobama, zapaljiva smjesa plina i zraka može nastati ako iz rashladnog sustava iscuri plin. Potrebno je barem 1 m³ volumena za svakih 8 grama rashladnog sredstva. Količina rashladnog sredstva dostupnog u proizvodu navedena je na nazivnoj pločici.
- Mjesto instalacije proizvoda ne smije biti izloženo izravnom sunčevom svjetlu te ne smije biti blizu izvora topline, poput štednjaka, grijača, itd. Ako ne možete spriječiti instalaciju proizvoda u blizini izvora topline, koristite odgovarajuću instalacijsku ploču i vodite računa o minimalnoj udaljenosti do izvora topline koja je navedena u nastavku:
 - Barem 30 cm dalje od izvora topline poput štednjaka, pećnica, grijalica i grijača, itd.
 - Barem 5 cm dalje od električnih pećnica.
- Vaš uređaj ima razred zaštite I.
- Proizvod ukopčajte u uzemljenu utičnicu koja naponom, strujom i frekvencijom odgovara vrijednostima na nazivnoj pločici. Utičnica mora sadržavati osigurač od 10A – 16A. Naša tvrtka neće biti odgovorna za štetu nastalu upotrebom bez uzemljenja ili strujnog priključka u skladu s lokalnim i nacionalnim propisima.
- Tijekom instalacije kabel za napajanje proizvoda mora biti isključen iz napajanja. U protivnom, postoji opasnost od strujnog udara i ozljede!
- Utikač strujnog kabela proizvoda ne ukapčajte u labave, odspojene, oštećene, prljave, masne strujne utičnice te ako postoji opasnost do kontakta s vodom. Ovakve vrste priključaka mogu izazvati pregrijavanje i požar.

- Strujne kabele i crijeva (ako postoje) proizvoda postavite tako da ne predstavljaju opasnost od spoticanja.
- Prodor vlage i tekućine u dijelove pod naponom ili u strujni kabel može izazvati kratki spoj. Stoga, proizvod ne koristite u vlažnim okruženjima ili područjima gdje ga se može poprskati vodom (npr. garaža, praonica rublja, itd.) Ako se hladnjak smoči vodom, iskopčajte ga i kontaktirajte ovlašteni servis.
- Ne spajate hladnjak na uređaje za uštedu energije. Takvi sustavi mogu oštetiti proizvod.
- Postoji opasnost od kontakta s električnim dijelovima prilikom uklanjanja poklopca elektroničke ploče i stražnjeg poklopca kompresora (ako postoji). Ne uklanjajte poklopac elektroničke ploče i stražnji poklopac kompresora (ako postoji). Postoji opasnost od strujnog udara!
- U slučaju kvara proizvoda, iskopčajte proizvod i ne rukujte njime dok ga ne popravi ovlašteni servis. Postoji opasnost od strujnog udara!
- Na proizvod ili u njegovu blizinu ne stavljajte izvore plamena (npr. svijeće, cigarete, itd.).
- Ne penjite se na proizvod. Opasnost od pada ili ozljede!
- Ne oštećujte cijevi rashladnog sustava korištenjem oštarih ili probadajućih alata. Rashladno sredstvo koje prska u slučaju probijanja plinskih cijevi, produžetaka cijevi ili premaza gornje površine može izazvati iritaciju kože ili ozljedu očiju.
- Ne stavljajte i ne rukujte električnim uređajima unutar hladnjaka/zamrzivača osim ako to nije preporuka proizvođača.
- Pazite da pokretni dijelovi unutar proizvoda ne prignječe vašu ruku ili dijelove tijela. Pazite i nemojte zgnječiti svoje prste između hladnjaka i njegovih vrata. Budite pažljivi prilikom otvaranja i zatvaranja vrata ako su djeca u blizini.
- U usta ne stavljajte sladoled, kockice leda ili zamrznutu hranu odmah nakon što ste iz izvadili iz zamrzivača. Opasnost od ozeblina!

1.6 Sigurno rukovanje

- Nikad ne koristite kemijska otapala s ovim proizvodom. Ovi materijali predstavljaju opasnost od eksplozije.

- Ne dirajte unutarnje stijenke, metalne dijelove zamrzivača ili hranu koja se čuva u zamrzivaču s mokrim rukama. Opasnost od ozeblina!
- U odjeljak zamrzivača ne stavljajte limenke gaziranih pića ili boce koje sadre tekućinu koja se može zamrznuti. Limenke i boce mogu eksplodirati! Opasnost od ozljede i materijalne štete!
- Ne koristite i ne stavljajte materijale osjetljive na temperaturu, poput zapaljivih sprejeva, zapaljivih predmeta, suhog leda ili drugih kemijskih spojeva u blizini hladnjaka. Opasnost od požara i eksplozije!
- Unutar ovog proizvoda ne stavljajte eksplozivne materijale poput limenki aerosola sa zapaljivim materijalom.
- Ne stavljajte limenke koje sadrže tekućinu na proizvod, kad u otvorene. Prskanje vode po električnom dijelu može uzrokovati strujni udar ili požar.
- Ovaj proizvod nije namijenjen za čuvanje i hlađenje, medicinskih pripravaka, krvne plazme, laboratorijskih pripravaka ili sličnih materijala i proizvoda koja podliježu Direktivi o medicinskim proizvodima.
- Ako se proizvod ne koristi u svrhu za koju je namijenjen, to može izazvati štetu ili propadanje proizvoda koji se čuvaju u njemu.
- Ako je hladnjak opremljen s plavim svjetlom ne gledajte u plavo svjetlo s optičkim pomagalima. Ne gledajte izravno u UV LED svjetlo duže vrijeme. Ultraljubičaste zrake mogu izazvati umor oka.
- Ne punite proizvod s više sadržaja od njegovog kapaciteta. Ako sadržaj hladnjaka ispadne kada se vrata otvore, to može izazvati ozljede ili oštećenja. Slični problemi mog se pojaviti kada se predmet stavi na proizvod.
- Pripazite i uklonite sav led ili vodu koji su pali na pod i tako spriječite ozljede.
- Promijenite mjesta polica/ polica za boce na vratima hladnjaka samo kada su police prazne. Opasnost od ozljede!
- Ne stavljajte predmete koji mogu pasti/prevrnuti se na proizvod. Ovi predmeti mogu pasti prilikom otvaranja ili zatvaranja vrata i izazvati ozljede i/ili materijalnu štetu.

- Ne udarajte i ne primjenjujte pretjeranu silu na staklene površine. Slomljeno staklo može izazvati ozljede i/ili materijalnu štetu.
- Rashladni sustav proizvoda sadrži rashladno sredstvo R600a. Vrsta rashladnog sredstva korištenog u proizvodu navedena je na tipskoj oznaci. Ovaj plin je zapaljiv. Stoga, pazite i nemojte oštetiti rashladni sustav i cijevi kada rukujete proizvodom. U slučaju oštećenja cijevi;
 1. Ne dirajte proizvod ili strujni kabel.
 2. Držite proizvod podalje od mogućih izvora vatre zbog koje se proizvod može zapaliti.
 3. Prozračite prostor u kojem se nalazi proizvod. Ne koristite ventilator.
 4. Kontaktirajte ovlaštenu servis. Ako je proizvod oštećen, a primijetite curenje plina, držite se podalje od njega. Plin može izazvati ozeblina ako dođe u dodir s kožom. Prije zbrinjavanja iskorištenog proizvoda koji se više neće koristiti:
 1. Iskopčajte strujni kabel iz strujne utičnice.
 2. Presijecite strujni kabel i uklonite ga s uređaja zajedno s utikačem.
 3. Ne uklanjajte police i ladice iz proizvoda i tako spriječite da djeca uđu u uređaj.
 4. Uklonite vrata.
 5. Pohranite uređaj tako da se ne može prevrnuti.
 6. Ne dozvolite djeci igranje s bačenim proizvodom.
- Ne odlažite proizvod bacanjem u vatru. Opasnost od eksplozije
- Ako na vratima proizvoda postoji ispravna brava, držite ključ dalje od dohvata djece.



1.7 Sigurno čuvanje hrane

Posvetite pažnju sljedećim upozorenjima i izbjegnite kvarenje hrane:

- Ako su vrata otvorena duže vrijeme to može izazvati porast temperature unutar proizvoda.
- Redovito čistite dostupne odvodne sustave koji su u dodiru s hranom.
- Očistite spremnike za vodu koji se nisu koristili 48 sati i sustave za vodu s dovodom vode iz vodovoda koji se nisu koristili više od 5 dana.

- Proizvode od sirovog mesa i ribe čuvajte u odgovarajućim odjeljcima unutar proizvoda. Stoga da ne cure ili dođu u dodir s drugom hranom.
- Odjeljci zamrzivača s dvije zvjezdice koriste se za čuvanje gotovih jela, izradu i čuvanje leda i sladoleda.
- Odjeljci s jednom, dvije i tri zvjezdice nisu prikladni za zamrzavanje svježih namirnica.
- Ako se uređaj za hlađenje ostavi prazan duže vrijeme, isključite proizvod, odledite ga, očistite i osušite i tako zaštitite kućište proizvoda.
- Ne čistite proizvod prskanjem ili ulijevanjem vode na proizvod ili unutar proizvoda. Postoji opasnost od strujnog udara i požara!
- Prilikom čišćenja proizvoda, ne koristite oštre ili abrazivne predmete ili sredstva za čišćenje namijenjena za upotrebu u kućanstvima, deterdžente, plin, benzin, razrjeđivač, alkohol, slične tvari. Koristite samo sredstva za čišćenje i održavanje koja ne štete hrani unutar proizvoda.
- Ne koristite paru ni parna sredstva za čišćenje prilikom čišćenja proizvoda i otapanje leda u njemu. Para dolazi u kontakt s dijelovima hladnjaka koji su pod naponom što može izazvati kratki spoj ili strujni udar.
- Pazite i držite vodu podalje od ventilacijskih otvora, elektroničkih sklopova ili svjetla proizvoda.
- Koristite čistu, suhu krpu za brisanje prašine ili stranog materijala s vrhova utikača. Ne koristite mokru ili vlažnu krpu za čišćenje utikača. U protivnom, postoji opasnost od požara ili strujnog udara.

1.8 Sigurno održavanje i čišćenje

- Iskopčajte hladnjak prije čišćenja ili prije početka postupka održavanja.
- Ne potežite ručku na vratima kada želite pomaknuti proizvod prilikom čišćenja. Ručka može izazvati ozljede ako se prejako potegne.
- Ne stavljajte ruke i sl. ispod hladnjaka. Mogu se zaglaviti ili oštri rubovi mogu izazvati tjelesne ozljede.

1.9 Zbrinjavanje starog proizvoda

Prilikom zbrinjavanja starog proizvoda pridržavajte se uputa u nastavku:

- Spriječite slučajno zaključavanje djece u proizvodu tako što ćete deaktivirati bravu na vratima, ako postoji.
- Prskanje rashladne tekućine štetno je za oči. Prilikom zbrinjavanja proizvoda nemojte oštetiti niti jedan dio rashladnog sustava.
- To može biti kobno ako se proguta ulje kompresora ili ako prodre u dišni sustav.
- Rashladni sustav proizvoda uključuje plin R600a kako je navedeno na oznaci. Ovaj plin je zapaljiv. Ne odlažite proizvod bacanjem u vatru. Opasnost od eksplozije!

HR

2 Upute za zaštitu okoliša

2.1 Sukladnost s Direktivom o gospodarenju otpadnim električnim i elektroničkim uređajima i opremom (WEEE Directive) i odlaganjem otpada



Ovaj proizvod sukladan je s Direktivom WEE Europske Unije (2012/19/EU). Na ovom proizvodu nalazi se klasifikacijski simbol otpadne električne i elektroničke

opreme (WEEE).

Ovaj simbol znači da se ovaj proizvod ne smije zbrinjavati zajedno s komunalnim otpadom na kraju svog vijeka trajanja. Rabljeni uređaj treba se vratiti u službeni sabirni centar za recikliranje električnih i elektroničkih uređaja. Kako biste pronašli ove sabirne sustave kontaktirajte lokalne vlasti ili trgovinu u kojoj ste kupili proizvod. Svako kućanstvo ima ključnu ulogu i

oporabi i recikliranju starog uređaja. Odgovarajuće zbrinjavanje rabljenih uređaja pomaže spriječiti potencijalne negativne posljedice za okoliš i zdravlje ljudi.

Sukladnost s Direktivom o ograničavanju opasnih tvari (RoHS Directive):

Proizvod je sukladan s Direktivom RoHS Europske Unije (2011/65/EU). Ne sadrži štetne i zabranjene tvari naznačene u Direktivi.

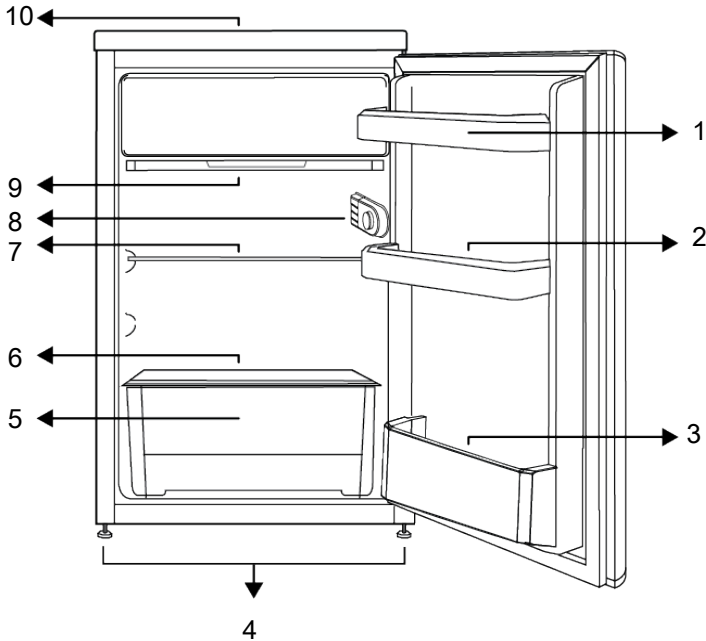


Informacija o pakiranju

Ambalažni materijal proizvoda proizveden je od recikliranih materijala u skladu s nacionalnim odredbama o zaštiti okoliša. Ne zbrinjavajte ambalažni materijal zajedno s komunalnim ili drugim otpadom. Odnosite ga u sabirne centre ambalažnog materijala koje su odredile lokalne vlasti.

3 Vaš hladnjak

HR



- | | |
|-------------------------------|--|
| 1 Polica na vratima | 2 Držač za jaja |
| 3 Polica za boce | 4 Podesive nožice |
| 5 Posuda za povrće | 6 Staklo posude za voće i povrće |
| 7 Podesiva polica | 8 Unutarnja rasvjeta i kolo termostata |
| 9 Posudica za ispuštanje vode | 10 Gornji posudica |

***Izborno:** Slike u ovom korisničkom priručniku su shematske i ne moraju točno odgovarati proizvodu. Ako vaš proizvod ne sadrži određene dijelove tada se informacije odnose na druge modele.

4 Instalacija



Prvo pročitajte „Sigurnosne upute“!

4.1 Ispravno mjesto instaliranja

Za ugradnju proizvoda obratite se ovlaštenom servisu. Kako biste proizvod pripremili za instalaciju, pogledajte

informacije u korisničkom priručniku i provjerite jesu li električni priključak i priključak za vodu odgovarajući. Ako ne, nazovite električara i vodoinstalatera kako biste uredili navedene mreže opskrbe po potrebi.

**UPOZORENJE:**

Proizvođač neće biti odgovoran za štetu nastalu radom kojeg su obavile neovlaštene osobe.

**UPOZORENJE:**

Tijekom instalacije kabel za napajanje proizvoda mora biti isključen iz napajanja. Ako to ne učinite, može doći do smrti ili ozbiljnih ozljeda!

**UPOZORENJE:**

Ako je otvor kada se otvore vrata preuzak za prolazak proizvoda uklonite vrata i okrenite proizvod bočno; ako ovo ne uspije, kontaktirajte ovlaštenu servis.

- Proizvod postavite na ravnu površinu i tako izbjegnute vibracije.
- Proizvod postavite barem 30 cm dalje od grijača, štednjaka i sličnih izvora topline i barem 5 cm dalje od električnih pećnica.
- Ne izlažite proizvod izravnom sunčevoj svjetlosti te ga ne držite u vlažnom okruženju.
- Vaš proizvod zahtijeva adekvatnu cirkulaciju zraka da bi efikasno funkcionirao. Ako će se proizvod postaviti u ostavi, ne zaboravite ostaviti najmanje 5 cm razmaka između proizvoda i stropa, stražnjeg zida i bočnih zidova.
- Provjerite postoji li na lokaciji zaštitni dio razmaka od stražnje strane. (ako je isporučen s proizvodom).
- Ako dio nije dostupan ili se izgubio ili je otpao, proizvod postavite tako da se ostavi najmanje 5 cm razmak između stražnje strane proizvoda i zida u prostoriji. Razmak na stražnjoj strani važan je za učinkovit rada proizvoda.

4.2 Priklučivanje na električnu mrežu



Ne koristite produžni kabel ili kabel sa više utičnica kao strujni priključak.



Oštećeni kabel za napajanje mora biti zamijenjen sa stane ovlaštenog servisa.

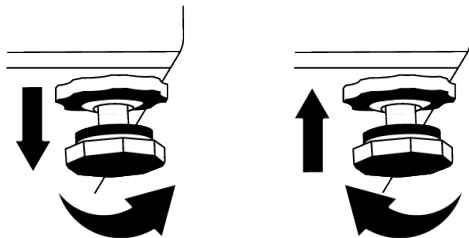


Prilikom postavljanja dva hladnjaka u susjednoj poziciji, ostaviti najmanje 4 cm udaljenosti između dvije jedinice.

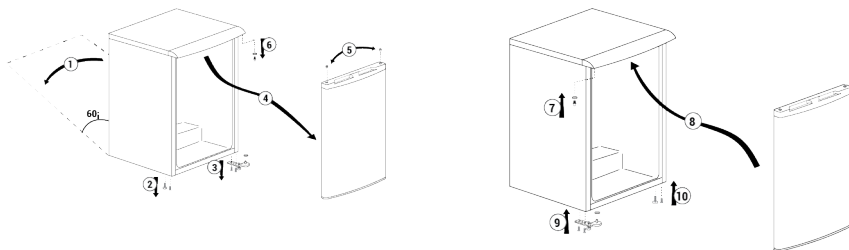
- Naša firma ne preuzima odgovornost za bilo kakvu štetu zbog korištenja bez uzemljenja i bez priključka u skladu sa nacionalnim propisima.
- Napojni kabel mora biti lako dostupan nakon instalacije.
- Nemojte koristiti utikač s više grupa s ili bez produžnog kabela između zidne utičnice i hladnjaka.

4.3 Prilagođavanje nožica

Ako proizvod nije u ravnom položaju, tada podesite prednje podesive nožice okretanjem lijevo ili desno.



5 Promjena smjera vrata



HR

6 Priprema



Prvo pročitajte „Sigurnosne upute“!

6.1 Što učiniti za uštedu energije



Priključivanje proizvoda na elektroničke sustave uštede energije je štetno, jer mogu oštetiti proizvod.

- Ovaj rashladni uređaj nije namijenjen upotrebi kao ugradbeni uređaj.
- Ne držite vrata hladnjaka otvorena dulje vrijeme.
- Ne stavljajte vruće namirnice ili pića u hladnjak.
- Ne stavljate previše hrane u hladnjak; blokiranje unutarnjeg protoka zraka smanjit će kapacitet hlađenja.
- Kada vrata nisu otvorena vrući i važni zrak neće izravno prodrijeti u proizvod, proizvod će se sam optimizirati u odgovarajućim uvjetima za čuvanje hrane. Funkcije i dijelovi poput kompresora, ventilatora, grijača, odmrzavanja, osvjetljenja, zaslona itd. u tim okolnostima radit će u skladu s potrebama kako bi se u ovim okolnostima potrošilo minimalno energije.
- U slučaju postojanja više opcija staklene police trebaju se postaviti tako da otvori za zrak na stražnjoj stijenci ne budu blokirani, po mogućnosti otvori za zrak trebaju biti ispod staklene police. Ova

kombinacija može vam pomoći poboljšati distribuciju zraka i energetske učinkovitost.

- Za čuvanje hrane preporučuju se donje ladice.
- Hrana se treba čuvati u ladicama unutar odjeljka hladnjaka kako bi se osigurala ušteda energije i hrana sačuvala u boljim uvjetima..

6.2 Prva uporaba

Prije uporabe proizvoda provjerite jesu li izvršene sve pripremne radnje u skladu s uputama u odjeljku "Upute za sigurnost i očuvanje okoliša" i "Instalacija".

- Proizvod pustite neka radi bez da ste u njega stavili hranu i otvarali vrata 6 sati, osim ako je to neophodno.
- Promjena temperature do koje dolazi zbog otvaranja i zatvaranja vrata kada se proizvod koristi mogu izazvati kondenzaciju na vratima/ policama i u staklenom posuđu koje se nalaze u proizvodu, što je posve normalno.



Čut ćete zvuk kada je kompresor uključen. Normalno je da proizvod stvara zvukove čak i kad kompresor ne radi, jer su tekućina i plin komprimirani u rashladnom sustavu.



Normalno je da prednji rubovi hladnjaka budu topli. Ova područja su i dizajnirana tako da se zagriju zbog izbjegavanja kondenzacije.



Kod nekih modela, ploča s pokazateljima automatski se isključuje 1 minutu nakon zatvaranja vrata. Ponovno će se aktivirati kada se otvore vrata ili pritisne bilo koji gumb.

6.3 Klimatski razred i definicije

Pogledajte klimatski razred na nazivnoj pločici uređaja. Jedna od sljedećih informacija odnosi se na vaš uređaj u skladu s klimatskim razredom.

- **SN** Dugotrajna umjerena klima: Ovaj rashladni uređaj namijenjen je za upotrebu na mjestima s temperaturom okoliša između 10 °C i 32 °C.
- **N**: Umjerena klima: Ovaj rashladni uređaj namijenjen je za upotrebu na mjestima s temperaturom okoliša između 16°C i 32 °C.
- **ST**: Suptropska klima: Ovaj rashladni uređaj namijenjen je za upotrebu na mjestima s temperaturom okoliša između 16°C i 38°C.
- **T**: Tropska klima: Ovaj rashladni uređaj namijenjen je za upotrebu na mjestima s temperaturom okoliša između 16°C i 43°C.

HR

7 Rukovanje proizvodom



Prvo pročitajte „Sigurnosne upute“!

- Ne koristite nikakve mehaničke alate ili druge alate osim onih koje je preporučio proizvođač za ubrzavanje postupka odmrzavanja.
- Ne koristite dijelove hladnjaka poput vrata ili ladicu kao pomoć u ovom koraku. To može i izazvati prevrtanje proizvoda ili oštećenje njegovih dijelova.
- Proizvod se treba koristiti samo za čuvanje hrane.

- Zatvorite ventil za vodu, ako ćete duže vrijeme izbivati od kuće (npr. godišnji odmor) i ako nećete koristiti ledomat Icematic ili dozator vode duže vrijeme. U protivnom može doći do curenja vode.

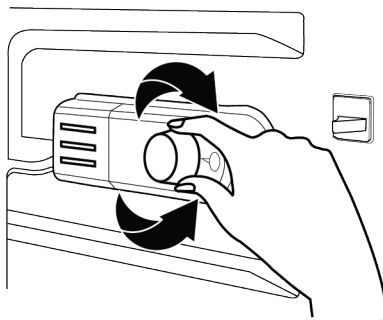
Iskopčavanje proizvoda

- Ako proizvod nećete koristiti duže vrijeme, iskopčajte ga iz strujne utičnice.
- Izvadite hranu i tako spriječite stvaranje neugodnog mirisa,
- Pričekajte dok se led ne otopi, očistite unutrašnjost i pustite neka se osuši, ostavite vrata otvorena i tako spriječite oštećenje unutarnje plastike kućišta.

8 Upotreba uređaja

8.1 Postavljanje radne temperature

Radna temperatura određuje se programatorom temperature.



Warm ← 1 2 3 4 5 → Cold
(Or) Min. Max.

1 = Najniža postavka hlađenja (najtoplija postavka)

5 = Najviša postavka hlađenja (najhladnija postavka)

ili

Min. = Najniža postavka hlađenja
(najtoplija postavka)

Maks. = Najviša postavka hlađenja
(najhladnija postavka)

Prosječna temperatura unutar odjeljka hladnjaka treba biti približno +5°C.

Odaberite postavku u skladu sa željenom temperaturom.

Upamtite kako će u području hlađenja temperature biti različite.

Najhladnija zona je odmah iznad posude za povrće.

Unutarnja temperatura također ovisi o temperaturi okoline, učestalosti otvaranja vrata i količini hrane pohranjene unutra.

Često otvaranje vrata izaziva porast unutarnje temperature.

Stoga se preporučuje zatvoriti vrata što je prije moguće nakon uporabe.

Korištenje unutarnjih odjeljaka

Pokretne police: Razmak između polica može se prilagoditi prema potrebi.

Ladica za povrće: U ovom odjeljku povrće i voće mogu se čuvati dugo vremena, a da se ne pokvare.

Polica za boce: Na ove police mogu se staviti boce, staklenke i limenke.

Spremište hrane

Hladnjak je namijenjen za kratkotrajno čuvanje svježih hrane i pića.

Čuvajte mliječne proizvode u za to predviđenom odjeljku hladnjaka.

Boce se mogu čuvati u držaču za boce ili na polici za boce u vratima.

Sirovo meso najbolje je čuvati u polietilenskoj vrećici u najnižem odjeljku hladnjaka.

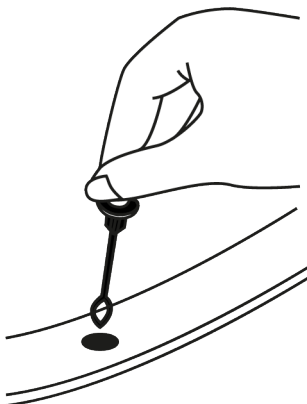
Ostavite toplu hranu i piće da se ohlade na sobnu temperaturu prije nego što ih stavite u hladnjak.

• Oprez:

Koncentrirani alkohol čuvajte samo uspravno i dobro zatvoren.

• Oprez:

Ne spremajte eksplozivne tvari ili spremnike sa zapaljivim pogonskim plinovima (limenke, sprejeve, itd.) u jedinici. Opasnost od eksplozije

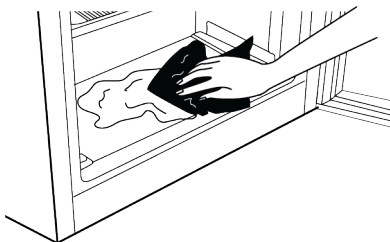


Odmrzavanje

Odmrzavanje odjeljka hladnjaka vrši se automatski. Odmrznuta voda teče kroz odvodni kanal u spremnik za prikupljanje na stražnjoj strani uređaja.

Tijekom odmrzavanja na stražnjoj strani hladnjaka stvaraju se kapljice vode zbog isparivača.

Ako sve kapi ne teku prema dolje, mogu se ponovno smrznuti nakon odmrzavanja. Čistite ih krpom namočenom u toplu vodu, ali nikako tvrdim ili oštrim predmetom.

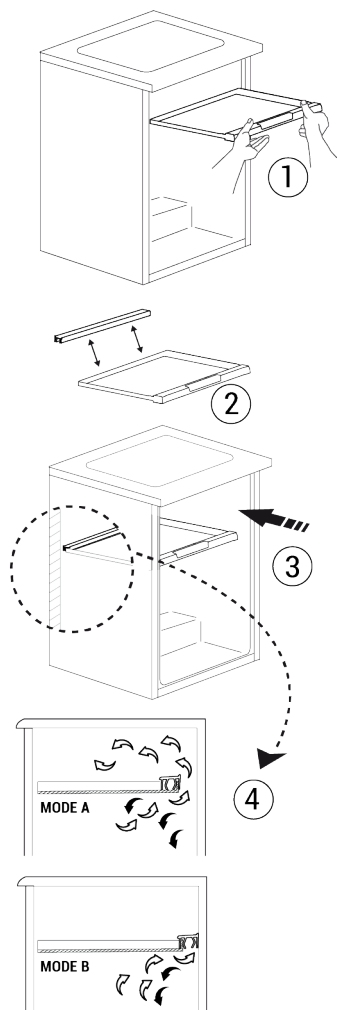


8.2 Kapanje

Prigušivač kapanja olakšava prijenos hladnog zraka u donjem odjeljku vašeg hladnjaka, prilagođavajući ga prema toplim temperaturama okoline ljeti i hladnim temperaturama okoline zimi.

LJETNI NAČIN RADA (A): Kada poželite hladan zrak u donjem odjeljku hladnjaka...

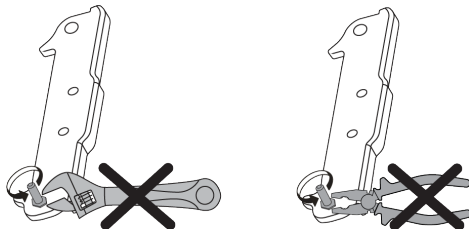
ZIMSKI NAČIN RADA (B): Kada ne želite hladan zrak u donjem dijelu hladnjaka, a želite topljenje-odmrzavanje leda...



8.3 Postavljanje vrata na drugu stranu

Strana na koju se otvaraju vrata hladnjaka može se okrenuti ovisno na mjestu postavljanja uređaja. Ako to trebate uraditi, tada svakako nazovite najbliži ovlaštenu servis.

HR



8.4 Zamjena svjetla

Kada trebate zamijeniti žarulju/LED svjetlo u hladnjaku tada nazovite ovlaštenu servis. Žaruljice koje se koriste u ovom uređaju ne mogu se koristiti za rasvjetu kućanstva. Namjena ove žaruljice je pomoći korisniku sigurno i praktično staviti hranu u hladnjak/zamrzivač.

9 Čišćenje i održavanje



UPOZORENJE:

Prvo pročitajte „Sigurnosne upute“.



UPOZORENJE:

Prije čišćenja hladnjak iskopčajte iz strujne utičnice.

- Ne koristite oštre ili abrazivne alate za čišćenje proizvoda. Ne koristite materijale poput sredstva za čišćenje namijenjena kućanstvima, sapun, deterdžente, plin, benzin, razrjeđivač, alkohol, vosak, itd.
- Barem jednom godišnje očistite prašinu nakupljenu na rešetki ventilacije na stražnjoj strani proizvoda (bez otvaranja poklopca). Proizvodi očistite vlažnom krpom.
- Pazite da voda ne dođe u kontakt s poklopcem žaruljice i drugim električnim dijelovima.
- Vrata očistite vlažnom krpom. Uklonite sav sadržaj kako biste uklonili vrata i držače kućišta. Držače kućišta uklonite podizanjem prema gore. Očistite i osušite police, a zatim ih vratite na njihovo mjesto klizanjem od gore.
- Ne koristite kloriranu vodu ili proizvode za čišćenje na vanjskoj površini i kromiranim dijelovima proizvoda. Klor izaziva hrđu na takvim metalnim površinama.
- Ne koristite oštre i abrazivne alate, sapun, sredstva za čišćenje namijenjena primjeni u kućanstvu, deterdžente, plin, benzin, lak ili slične tvari za sprječavanje iskrivljenja plastičnog dijela ili za uklanjanje mrlja na tom dijelu. Za čišćenje koristite toplu vodu i mekanu krpu te ga osušite brisanjem.
- Za proizvod bez funkcije nenakupljanja leda (No Frost) kapljice vode i inje debljine prsta mogu se nakupiti na stražnjoj stijenci odjeljka zamrzivača. Ne čistite ga i nikad ne nanosite ulje ili slična sredstva.

- Koristite vlažnu krpu od mikrovlakana i očistite vanjsku površinu proizvoda. Spužve i slične vrste krpa za čišćenje mogu ogrepsiti površinu.
- Za čišćenje svih dijelova koji se mogu ukloniti kada se čisti unutarnja površina proizvoda, operite ove dijelove blagom otopinom koja sadrži sapun, vodu i sodu bikarbonu. Dobro isperite i osušite. Sprječite kontakt vode i rasvjetnih dijelova te upravljačke ploče.



OPREZ:

Za čišćenje unutarnjih površina ne koristite ocat, alkohol za čišćenje ili druga sredstva za čišćenje koja sadrže alkohol.

Vanjske površine od nehrđajućeg čelika

Koristite neabrazivno sredstvo za čišćenje od nehrđajućeg čelika i nanesite ga s mekanom krpom koja ne ispušta vlakna. Za poliranje, lagano obrišite površinu s krpom od mikrovlakana namočenu vodom te koristite krpu od jelenje kože za suho poliranje. Uvijek pratite crte na nehrđajućem čeliku.

Sprječavanje neugodnih mirisa

Ovaj proizvod proizveden je bez upotrebe materijala koji mogu stvarati neugodne mirise. Međutim, držanje hrane u neodgovarajućim dijelovima i neispravno čišćenje unutarnjih površina mogu rezultirati stvaranjem neugodnih mirisa.

- Izbjegnite ovo tako što ćete unutrašnjost čistiti vodom i sodom bikarbonom svakih 15 dana.
- Hranu držite u zatvorenim posudama, jer mikroorganizmi koji nastaju u hrani koja se čuva u nezatvorenim posudama izazivaju neugodni miris.
- U hladnjaku ne čuvajte hranu kojoj je istekao rok trajanja i pokvarenu hranu.

Ulje proliveno po plastičnim površinama može ih oštetiti i mora se odmah očistiti s toplom vodom.

10 Rješavanje problema

Provjerite popis prije nego što kontaktirate servis. To vam može uštedjeti vrijeme i novac. Ovaj popis uključuje česte problema koji nisu nastali zbog neispravne izrade ili materijala. Neke ovdje navedene funkcije možda se ne odnose na vaš proizvod.

Hladnjak ne radi.

- Strujni utikač nije potpuno ukopčan. >>> Ukopajte ga tako da potpuno uđe u utičnicu.
- Osigurač povezan s utičnicom koja napaja proizvod ili glavni osigurač su pregorjeli. >>> Provjerite osigurač.

Kondenzacija na bočnoj stijenci odjeljka hladnjaka (MULTIZONA, UPRAVLJANJE RASHLAĐIVANJEM i FLEKSI ZONA).

- Vrata se često otvaraju. >>> Pripazite i ne otvarajte vrata proizvoda prečesto.
- Okruženje je prevlažno. >>> Ne instalirajte proizvod u vlažnom okruženju.
- Hrana koja sadrži tekućine čuva se u nezatvorenim posudama. >>> Hranu koja sadrži tekućinu držite u zatvorenim posudama.
- Vrata proizvoda su ostavljena otvorena. >>> Ne držite vrata proizvoda otvorena dulje vrijeme.
- Termostat je podešen na iznimno nisku temperaturu. >>> Podesite termostat na odgovarajuću temperaturu.

Kompresor ne radi.

- U slučaju iznenadnog nestanka struje ili izvlačenja strujnog utikača i ponovnog ukopčavanja u strujnu utičnicu, tlak plina u rashladnom sustavu proizvoda nije uravnotežen, što aktivira toplinsku zaštitu kompresora. Proizvod će ponovno početi s radom za približno 6 minuta. Ako proizvod ne počne ponovno s radom u ovom vremenu, kontaktirajte servis.

- Odmrzavanje je aktivno. >>> To je normalno za proizvode s funkcijom potpunog automatskog odmrzavanja. Odmrzavanje se obavlja povremeno.
- Proizvod nije uključen strujnu utičnicu. >>> Vodite računa o tome da je strujni kabel uključen u struju utičnicu..
- Podešena temperatura nije ispravna. >>> Odaberite odgovarajuću postavku temperature.
- Nema struje. >>> Proizvod će nastaviti normalno raditi kada se struja vrati.

Zvuk koji stvara hladnjak pojačava se tijekom rada.

- Radna svojstva proizvoda mogu se razlikovati ovisno o razlikama u temperaturi okruženja. To je normalno i ne predstavlja kvar.

Hladnjak radi prečesto ili predugo.

- Novi proizvod može biti veći od prethodnog. Veći proizvodi mogu raditi duže vrijeme.
- Sobna temperatura možda je previsoka. >>> Proizvod će obično raditi duže vrijeme kada je sobna temperatura viša.
- Proizvod je možda nedavno ukopčan u strujnu utičnicu ili je nova hrana stavljena u njega. >>> Proizvodu će trebati više vremena da postigne podešenu temperaturu ako je nedavno ukopčan u strujnu utičnicu ili je u njega stavljena nova hrana. To je normalno.
- Velike količine vruće hrane možda su nedavno stavljene u proizvod. >>> Ne stavljajte vruće namirnice u proizvod.
- Vrata su se često otvarala ili su ostavljena otvorena duže vrijeme. >>> Topli zrak ulazi unutra i izaziva duži rad proizvoda. Ne otvarajte često vrata.
- Vrata zamrzivača ili hladnjaka možda su odškrinuta. >>> Provjerite jesu li vrata dobro zatvorena.

- Proizvod je možda podešen na prenisku temperaturu. >>> Podesite temperaturu na viši stupanj i pričekajte dok proizvod ne postigne podešenu temperaturu.
- Brtva na vratima zamrzivača ili hladnjaka možda je prljava, istrošena, slomljena ili nije dobro stavljena. >>> Očistite ili zamijenite brtvu. Oštećena/istrošena brtva na vratima bit će uzrok dužeg rada proizvoda kako bi se očuvala trenutna temperatura.

Temperatura zamrzivača je iznimno niska, a temperatura hladnjaka je odgovarajuća.

- Temperatura odjeljka zamrzivača je podešena na iznimno niski stupanj. >>> Podesite temperaturu odjeljka zamrzivača na viši stupanj i provjerite ponovno.

Temperatura hladnjaka je iznimno niska, a temperatura zamrzivača je odgovarajuća.

- Temperatura odjeljka hladnjaka je podešena na iznimno niski stupanj. >>> Podesite temperaturu odjeljka hladnjaka na viši stupanj i provjerite ponovno.

Hrana koja se čuva u ladicama odjeljka hladnjaka se zamrzla.

- Temperatura odjeljka hladnjaka je podešena na iznimno niski stupanj. >>> Podesite temperaturu odjeljka hladnjaka na viši stupanj i provjerite ponovno.

Temperatura na hladnjaku ili zamrzivaču je previsoka.

- Temperatura odjeljka hladnjaka je podešena na iznimno visok stupanj. >>> Postavka temperature odjeljka hladnjaka utječe na temperaturu odjeljka zamrzivača. Pričekajte dok temperatura odgovarajućih dijelova ne postigne dovoljnu razinu promjenom temperature odjeljka hladnjaka i zamrzivača.
- Vrata su se često otvarala ili su ostavljena otvorena duže vrijeme. >>> Ne otvarajte često vrata.
- Vrata su možda odškrinuta. >>> Dobro zatvorite vrata.

- Proizvod je možda nedavno ukopčan u strujnu utičnicu ili je nova hrana stavljena u njega. >>> To je normalno. Proizvodu će trebati više vremena da postigne podešenu temperaturu ako je nedavno ukopčan u strujnu utičnicu ili je u njega stavljena nova hrana.
- Velike količine vruće hrane možda su nedavno stavljene u proizvod. >>> Ne stavljajte vruće namirnice u proizvod.

Trešnja ili buka.

- Površina nije ravna ili izdržljiva>>>Ako se proizvod tresne kada se lagano pomiče, tada podesite podesite postolje i uravnotežite proizvod. Također, provjerite je li pod dovoljno izdržljiv da može podnijeti težinu proizvoda.
- Svaki predmet koji se stavi na proizvod može stvarati zvuk. >>> Uklonite sve predmete s proizvoda.
- Proizvod stvara zvuk protoka tekućine, prskanja, itd.
- Rad proizvoda uključuje protok tekućine i plina. >>> To je normalno i ne predstavlja kvar.

Iz proizvoda dolazi zvuk sličan puhanju vjetra.

- Proizvod koristi ventilator za proces hlađenja. To je normalno i ne predstavlja kvar.

Na unutarnjim stijenkama proizvoda pojavila se kondenzacija.

- Vruće ili vlažno vrijeme povećat će pojavu inja i kondenzaciju. To je normalno i ne predstavlja kvar.
- Vrata su se često otvarala ili su ostavljena otvorena duže vrijeme. >>> Ne otvarajte često vrata; ako su otvorena, zatvorite ih.
- Vrata su možda odškrinuta. >>> Dobro zatvorite vrata.

Na vanjskim stijenkama proizvoda pojavila se kondenzacija ili između vrata.

- Vrijeme u okruženju je možda vlažno, to je potpuno normalno kada je vlažno vrijeme. >>> Kondenzacija će ispariti kada se smanji vlažnost.

Unutrašnjost ružno miriše.

- Proizvod se ne čisti redovito. >>> Redovito čistite unutrašnjost pomoću spužve, tople vode i sobom bikarbonom.
- Neke posude i ambalažni materijali mogu stvarati neugodni miris. >>> Koristite posude i ambalažne materijale koji ne stvaraju neugodne mirise.
- Hrana se čuva u nezatvorenim posudama. >>> Hranu držite u zatvorenim posudama. Mikroorganizmi se mogu raširiti iz nezatvorenih namirnica i izazvati neugodne mirise.
- Iz proizvoda uklonite hranu kojoj je istekao rok trajanja ili koja se pokvarila.

Vrata se ne zatvaraju.

- Pakiranja hrane možda blokiraju vrata. >>> Preraspodijelite hranu koja blokira vrata.
- Proizvod ne stoji potpuno uspravno na podu. >>> Podesite postolje i uravnotežite proizvod.

- Površina nije ravna i izdrživa >>> Pripazite da je površina ravna i da može izdržati težinu proizvoda.

Posuda za povrće se zaglavila.

- Hrana možda dira gornji dio ladice. >>> Reorganizirajte hranu u ladici.

Temperatura na površini proizvoda

- Visoka temperatura može se pojaviti između dva vrata, na bočnim pločama i na stražnjoj rešetki kada proizvod radi. Ovo je normalno i ne zahtjeva servisno održavanje.

Ventilator nastavlja s radom kada su vrata otvorena.

- Ventilator može nastaviti s radom kada su otvorena vrata zamrzivača.



UPOZORENJE: Ako se problem ne riješi nakon primjene uputa iz ovog dijela, kontaktirajte prodavača ili ovlašteni servis. Ne pokušavajte popraviti proizvod. To je normalno.

ODRICANJE OD ODGOVORNOSTI / UPOZORENJE

Neke (jednostavne) kvarove može riješiti sam krajnji korisnik bez ikakvih sigurnosnih problema ili opasnosti koje mogu iskrsnuti uz uvjet da je to obavljeno u granicama i u skladu sa sljedećim uputama (pogledajte dio „Samopomoć“).

Stoga, osim ako nije drukčije određeno u donjem dijelu „Samopomoći“ popravke trebaju obaviti registrirani stručni servisi kako bi se izbjegli problemi sa sigurnosti. Registrirani stručni servis je stručni servis kojem je proizvođač odobrio pristup uputama i popisu rezervnih dijelova za ovaj proizvod u skladu s metodama opisanim u zakonskim aktima u skladu s Direktivom 2009/125/EC.

Međutim, samo servisni zastupnik (tj. ovlašteni stručni servisi) kojeg možete kontaktirati na telefonski broj naveden u korisničkom priručniku/jamstvenom listu ili ovlašteni zastupnik mogu obaviti servis u skladu s uvjetima jamstva. Stoga, upozoravamo vas kako će

popravci koje su obavili stručni servisi (koje nije ovlastila tvrtka) Beko poništiti jamstvo.

Samostalni popravak

Popravak može obaviti i sam krajni korisnik koristeći sljedeće rezervne dijelove: ručke vrata, šarke vrata, posude, košare i brtvu na vratima (ažurirani popis dostupan je i na internetskim stranicama support.beko.com od 1. ožujka 2021.).

Uz to, kako bi se osigurala sigurnost proizvoda i spriječila opasnost od teških ozljeda, spomenut popravak kojeg može obaviti sam korisnik treba se obaviti pridržavajući se sljedećih uputa u korisničkom priručniku za samostalni popravak ili uputea koje su dostupne na internetskim stranicamasupport.beko.com . Zbog vaše sigurnosti, iskopčajte proizvod iz strujne utičnice prije pokušaja obavljanja samostalnog popravka.

Popravlak i pokušaj popravka koje obavljaju krajnji korisnici za dijelove koji nisu uključeni na popis i/ili ako se ne pridržavaju uputa u korisničkom priručniku ili onih dostupnih na internetskim stranicama support.beko.com, mogu izazvati sigurnosne problema koji se ne mogu pripisati tvrtki Beko te koji će poništiti jamstvo proizvoda.

Stoga, izričito se preporučuje da se krajnji korisnici suzdrže od pokušaja popravka koji ne uključuje spomenuti popis rezervnih dijelova te da u tom slučaju kontaktiraju ovlaštene stručne servise ili registrirane stručne servise. U suprotnom, takvi pokušaji koje poduzmu krajnji korisnici mogu izazvati sigurnosne probleme i oštetiti proizvod te posljedično izazvati požar, poplavu, smrt zbog strujnog udara i teške tjelesne ozljede.

Na primjer, ali ne ograničavajući se na, sljedeće popravke moraju obaviti ovlašteni profesionalni serviseri ili registrirani profesionalni serviseri: kompresor, rashladni krug, glavna ploča, ploča invertera, ploča zaslona itd.

Proizvođač/prodavač neće se smatrati odgovornim u slučaju da krajnji korisnici ne poštuju gore navedeno.

Dostupnost rezervnih dijelova hladnjaka kojeg ste kupili je 10 godina. Tijekom ovom razdoblja, rezervni će dijelovi biti dostupni za ispravan rad hladnjaka.

Minimalno trajanje jamstva hladnjaka kojeg ste kupili je 24 mjeseca.

Ovaj proizvod opremljen je rasvjetom energetskog razreda „G“.

Izvor rasvjete u ovom proizvodu treba zamijeniti samo profesionalni serviser.

Pirmiausia perskaitykite šį vadovą!

Geriamas kliente

Prašome prieš naudojantis produktu perskaityti šią instrukciją.

Dėkojame, kad pasirinkote šį produktą Beko. Mes norime, kad jūs pasiektumėte optimaliausią efektyvumą naudodami šį aukštos kokybės produktą, kuris buvo pagamintas naudojantis aukščiausiomis technologijomis. Kad to pasiektumėte, įdėmiai perskaitykite šią instrukciją ir kitus pridėtus dokumentus prieš pradėdami naudoti šiuo produktu, bei išsaugokite juos tolimesniam naudojimui.

Atsižvelkite į visą informaciją ir įspėjimus pateiktus naudotojo vadove. Tokiu būdu, galėsite apsaugoti save ir savo produktą nuo galimų pavojų.

Išsaugokite naudotojo vadovą. Pridėkite šį vadovą, jei perleisite produktą kam nors kitam.

Šiame naudojimo vadove rasite tokius simbolius:



Pavojus kuris gali baigtis mirtimi arba sužalojimu.



Svarbi informacija arba naudingi patarimai apie naudojimą.







Perskaitykite naudotojo vadovą.



Degi medžiaga, įspėja apie gaisro pavojų.

ĮSPĖJIMAS Pavojus kuris gali sukelti materialinę žalą produktui ir aplink jį esančiai aplinkai

  SUPPLIER'S NAME MODEL IDENTIFIER → (*)  	Gaminio duomenų bazėje saugomą modelio informaciją galite pasiekti apsilankę šioje svetainėje ir paieškoję savo modelio identifikatoriaus (*), esančio energijos vartojimo efektyvumo etiketėje. https://eprel.ec.europa.eu/
--	---

Turinys

1 Saugaus naudojimo instrukcijos. 70	70
1.1 Naudojimo paskirtis	70
1.2 Vaikų, pažeidžiamų asmenų ir naminių gyvūnėlių sauga	70
1.3 Elektros sauga	71
1.4 Tvarkymo sauga	72
1.5 Montavimo sauga.....	72
1.6 Eksploatacijos sauga	74
1.7 Maisto saugojimo sauga	76
1.8 Priežiūros ir valymo sauga.....	77
1.9 Seno gaminio išmetimas	77
2 Aplinkosaugos instrukcijos	78
2.1 Elektros ir elektroninės įrangos atliekų (EE) ir panaudotų produktų utilizavimo direktyvų atitikties	78
3 Šaldytuvas	79
4 Montavimas	79
4.1 Įrengimui tinkama vieta	79
4.2 Elektros jungtis	80
4.3 Kojų reguliavimas.....	80
5 Keičiama durų atidarymo kryptis 80	80
6 Paruošimas.....	81
6.1 Ką daryti norint sutaupyti energijos	81
6.2 Pirmas naudojimas	81
6.3 Klimato klasė ir apibrėžimai	82
7 Gaminio valdymas	82
8	82
8.1 Darbinės temperatūros nustatymas	82
8.2 Lašinimas.....	83
8.3 Durų atidarymo pusės apvertimas	84
8.4 Apšvietimo lempos keitimas	84
9 Techninė priežiūra ir valymas.....	84
10 Trikčių šalinimas	85



1 Saugaus naudojimo instrukcijos

- Šiame skyriuje pateikiamos saugos instrukcijos, būtinos siekiant išvengti sužalojimo ar materialinės žalos.
- Mūsų įmonė neprisiima atsakomybės už žalą, kuri gali atsirasti nesilaikant šių nurodymų.



Visada montavimo ir remonto darbus turi atlikti gamintojas, įgaliotasis servisas arba asmuo, kurį apibūdins importuotojo įmonė.



Naudokite tik originalias atsargines dalis ir priedus.



Netaisykite ir nekeiskite jokių gaminio komponentų, nebent tai aiškiai nurodyta vartotojo vadove.



Nedarykite jokių gaminio modifikacijų.



1.1 Naudojimo paskirtis

- Šis gaminys netinka komerciniam naudojimui ir neturėtų būti naudojamas kitiems tikslams nei numatyta.
- Šis gaminys skirtas eksploatuoti vidaus patalpose, pavyzdžiui, namų ūkyje ar panašiai.

Pavyzdžiui;

Parduotuvių, biurų ir kitose darbo aplinkose personalo virtuvėse,

Ūkiniuose namuose, Viešbučių, motelių ar kitų poilsio objektų padaliniuose, kuriais naudojasi klientai, Nakvynės namuose ar panašioje aplinkoje, Maitinimo paslaugų ir panašių ne mažmeninės prekybos srityse.

- Šio gaminio negalima naudoti atviroje arba uždaroje išorinėje aplinkoje, pavyzdžiui, laivuose, kempriuose, balkonuose ar terasose. Gaminį veikiant lietuvi, sniegui, saulės šviesai ir vėjui, gali kilti gaisro pavojus.



1.2 Vaikų, pažeidžiamų asmenų ir naminių gyvūnėlių sauga

- Šį gaminį gali naudoti 8 metų ir vyresni vaikai ir asmenys, kurių fiziniai, jutiminiai ar protiniai gebėjimai yra neišsivystę arba neturintys patirties ir žinių, jei jie yra prižiūrimi arba jiems buvo instruktuoti apie saugų prietaiso naudojimą ir pavojus. dalyvauja.
- Vaikams nuo 3 iki 8 metų leidžiama dėti ir išimti maistą į aušintuvą arba iš jo.
- Elektros gaminiai yra pavojingi vaikams ir naminiams gyvūnėliams. Vaikai ir

augintiniai neturi žaisti su gaminiu, lipsti ant jo ar į jį patekti.

- Vaikai neturėtų atlikti valymo ir naudotojo priežiūros, nebent kas nors juos prižiūri.
- Pakavimo medžiagas laikykite vaikams nepasiekiamoje vietoje. Pavojus susižeisti ir uždusti.

Prieš išmesdami senus gaminius, kurių nebenaudosite:

1. Ištraukite maitinimo laidą iš maitinimo lizdo.
 2. Nupjaukite maitinimo laidą ir ištraukite jį iš prietaiso kartu su kištuku.
 3. Neišimkite lentynų ir stalčių iš gaminio, kad vaikai nepatektų į prietaiso vidų.
 4. Nuimkite duris.
 5. Laikykite gaminį taip, kad jis neapvirėtų.
 6. Neleiskite vaikams žaisti su išmestu gaminiu.
- Neišmeskite gaminio į ugnį. Sprogimo pavojus.
 - Jei ant gaminio durų yra užraktas, laikykite raktą vaikams nepasiekiamoje vietoje.

1.3 Elektros sauga

- Gaminio negalima jungti į elektros lizdą atliekant montavimo, priežiūros, valymo, remonto ir transportavimo operacijas.
- Jei maitinimo laidas yra pažeistas, jį gali pakeisti tik įgaliotasis servisas, kad būtų išvengta galimų pavojų.
- Nekiškite maitinimo laido po gaminiu arba gaminio gale. Ant maitinimo laido nedėkite sunkių daiktų. Maitinimo kabelis neturi būti sulenktas, suspaustas ir liestis su jokia šilumos šaltiniu.
- Gaminiumi valdyti nenaudokite ilgintuvo, kelių kištukų ar adapterio.
- Nešiojami kelių kištukai arba nešiojamieji maitinimo šaltiniai gali perkaisti ir sukelti gaisrą. Todėl už gaminio ar šalia jo neturėkite nešiojamų maitinimo šaltinių su keliais kištukais.
- Nejunkite gaminio maitinimo laido į atsilaisvintą ar pažeistą maitinimo lizdą. Tokio tipo jungtys gali perkaisti ir sukelti gaisrą.
- Kištukas turi būti lengvai pasiekiamas. Jei tai neįmanoma, elektros instaliacijoje turi būti

mechanizmas, atitinkantis elektros teisės aktus ir atjungiantis visus gnybtus nuo elektros tinklo (saugiklį, jungiklį, pagrindinį jungiklį ir kt.).

- Nelieskite kištuko šlapiomis rankomis.
- Ištraukdami prietaisą laikykite ne už maitinimo laido, o už kištuko.

1.4 Tvarkymo sauga

- Prieš nešiodami gaminį, būtinai atjunkite prietaisą nuo elektros tinklo.
- Šis gaminys yra sunkus, nedirbkite patys. Jei gaminys nukristų ant jūsų, galite susižeisti. Gabendami gaminį neatsitrenkite į jokias vietas ir jo nenumeskite.
- Visada uždarykite dureles ir gabendami gaminį nelaikykite jo už durelių.
- Dirbdami su gaminiu būkite atsargūs, kad nepažeistumėte aušinimo sistemos ir vamzdžių. Nenaudokite gaminio, jei vamzdžiai pažeisti, ir kreipkitės į įgaliotą techninės priežiūros centrą.

1.5 Montavimo sauga

- Dėl gaminio montavimo kreipkitės į įgaliotą aptarnavimo centrą. Norėdami

paruošti gaminį naudojimui, peržiūrėkite informaciją vartotojo vadove ir įsitikinkite, kad elektros ir vandens tiekimas atitinka reikalavimus. Jei ne, kvieskite kvalifikuotą elektriką ir santechniką, kad jie prireikus sutvarkytų komunalines paslaugas. Jei to nepadarysite, galite patirti elektros smūgį, kilti gaisras, sukelti problemų su gaminiu arba susižaloti.

- Gaminys skirtas naudoti ne aukštesnėse nei 2000 metrų virš jūros lygio vietose.
- Prieš montuodami patikrinkite, ar gaminys nepažeistas. Nedėkite gaminio, jei jis pažeistas.
- Montuodami, prižiūrėdami ir remontuodami gaminį visada naudokite asmenines apsaugos priemones (pirštines ir kt.). Rizika susižeisti!
- Padėkite gaminį ant švaraus, lygaus ir kieto paviršiaus ir subalansuokite jį reguliuojamomis kojėlėmis (pasukant priekines pėdas į dešinę arba į kairę). Priešingu atveju šaldytuvus gali apvirsti ir susižaloti.
- Gaminys turi būti montuojamas sausoje ir vėdinamoje aplinkoje. Po gaminiu nelaikykite kilimų,

kilimėlių ar panašių dangų. Tai gali sukelti gaisro pavojų dėl netinkamo vėdinimo!

- Neužblokuokite ir neuždenkite ventilacijos angų. Priešingu atveju padidės energijos suvartojimas ir jūsų gaminys gali būti sugadintas.
- Dėdami gaminį įsitikinkite, kad maitinimo kabelis nėra pažeistas ar prispaustas.
- Gaminio negalima prijungti prie maitinimo sistemų, pvz., saulės energijos tiekimo. Priešingu atveju jūsų gaminys gali būti sugadintas dėl staigių įtampos pokyčių!
- Kuo daugiau aušalo yra šaldytuve, tuo didesnė turėtų būti jo įrengimo patalpa. Labai mažose patalpose, aušinimo sistemoje nutekėjus dujoms, gali susidaryti degus dujų ir oro mišinys. Kiekvienam 8 gramams šaltnešio reikia mažiausiai 1 m³ tūrio. Jūsų gaminyje esančio šaltnešio kiekis nurodytas tipo etiketėje.
- Gaminio montavimo vieta neturi būti veikiama tiesioginių saulės spindulių ir šalia šilumos šaltinių, tokių kaip krosnys, radiatoriai ir pan. Jei negalite užkirsti kelio gaminio montavimui šalia šilumos šaltinio, naudokite tinkamą izoliacinę plokštę ir įsitikinkite, kad minimalus atstumas iki šilumos šaltinio yra toks, kaip nurodyta toliau:
 - Ne mažiau kaip 30 cm atstumu nuo šilumos šaltinių, tokių kaip viryklės, orkaitės, šildymo įrenginiai ir šildytuvai ir kt.
 - Ir bent 5 cm atstumu nuo elektrinių orkaitių.
- Jūsų gaminys turi I apsaugos klasę.
- Įjunkite gaminį į įžemintą lizdą, atitinkantį įtampos, srovės ir dažnio reikšmes, nurodytas tipo etiketėje. Lizdas turi turėti 10A – 16A saugiklį. Mūsų įmonė neatsako už žalą, atsiradusią dėl to, kad įrenginys nebuvo prijungtas ir neįžemintas pagal vietinius ir nacionalinius teisės aktus.
- Įrengiant prietaisas turi būti atjungtas nuo elektros tinklo. Priešingu atveju gali kilti elektros smūgio ir susižalojimo pavojus!
- Nekiškite gaminio maitinimo laidu į palaidus, išnirusius, sulūžusius, nešvarius, alyvuotus elektros lizdus, kurie gali liestis su vandeniu. Tokio tipo jungtys gali perkaisti ir sukelti gaisrą.

- Įdėkite gaminio maitinimo kabelį ir žarnas (jei yra) taip, kad jie nekeltų pavojaus užkliūti.
- Drėgmės ir skysčio patekimas į įtampingąsias dalis arba maitinimo laidą gali sukelti trumpąjį jungimą. Todėl nenaudokite gaminio drėgnoje aplinkoje arba vietose, kur gali apsitaškyti vandeniu (pvz., garaže, skalbykloje ir pan.). Jei šaldytuvas sušlapo vandens, ištraukite jį iš elektros lizdo ir kreipkitės į įgaliotą techninės priežiūros centrą.
- Niekada nejunkite šaldytuvo prie energijos taupymo įrenginių. Šios sistemos yra kenksmingos produktui.
- Nuimant elektroninės plokštės dangtelį ir kompresoriaus galinį dangtelį (jei įrengtas) kyla pavojus prisiliesti prie elektrinių dalių. Nenuimkite elektroninės plokštės dangtelio ir kompresoriaus galinio dangtelio (jei įrengtas). Tai kelia elektros šoko pavojų!
- Jei gaminys sugenda, ištraukite jį iš elektros lizdo ir nenaudokite, kol jo nepataisys įgaliotasis servisas. Kyla elektros smūgio pavojus!
- Nestatykite liepsnos šaltinio (pvz., žvakių, cigarečių ir pan.) ant gaminio ar šalia jo.
- Nelipkite ant gaminio. Pavojus nukristi ir susižeisti!
- Nepažeiskite aušinimo sistemos vamzdžių naudodami aštirus ir pradurtus įrankius. Šaltnešis, išsipurškiantis pramušus dujų vamzdžius, vamzdžių ilgintuvus ar viršutinio paviršiaus dangas, gali sudirginti odą ir sužaloti akis.
- Nedėkite ir nenaudokite elektros prietaisų šaldytuvo/šaldiklio viduje, nebent taip būtų nurodyta gamintojo.
- Neužkimškite jokių rankų ar kūno dalių prie judančių gaminio viduje dalių. Būkite atsargūs, kad pirštai neįstrigtų tarp šaldytuvo ir jo durelių. Būkite atsargūs atidarydami arba uždarydami dureles, jei šalia yra vaikų.
- Nedėkite ledu, ledo kubelių ar šaldyto maisto prie burnos vos tik išėmę juos iš šaldiklio. Nušalimo pavojus!

1.6 Eksploatacijos sauga

- Niekada nenaudokite gaminio cheminių tirpiklių. Šios medžiagos kelia sproginimo pavojų.

- Drėgnomis rankomis nelieskite šaldiklio vidinių sienelių, metalinių dalių ar maisto produktų, laikomų šaldiklyje. Nušalimo pavojus!
- Į šaldiklio skyrių nedėkite sodos skardinių arba skardinių ir butelių, kuriuose yra skysčių, kurie gali būti užšalę. Skardinės ar buteliai gali sprogti. Susižalojimo ir materialinės žalos pavojus!
- Prie šaldytuvo nenaudokite ir nedėkite temperatūrai jautrių medžiagų, pvz., degių purškalo, degių daiktų, sauso ledo ar kitų cheminių medžiagų. Gaisro ir sprogimo pavojus!
- Nelaikykite gaminio viduje sprogių medžiagų, pvz., aerosolinių balionėlių su degiomis medžiagomis.
- Nedėkite skardinių su skysčiais ant gaminio atidaryto. Vandens purslai ant elektrinės dalies gali sukelti elektros smūgį arba gaisrą.
- Šis gaminys nėra skirtas vaistams, kraujo plazmai, laboratoriniams preparatams ar panašioms medžiagoms ir produktams, kuriems taikoma Medicinos produktų direktyva, laikyti ir vėsinti.
- Jei gaminys naudojamas ne pagal paskirtį, gali būti pažeisti viduje laikomi gaminiai arba jie gali sugesti.
- Jei jūsų šaldytuve yra mėlyna šviesa, nežiūrėkite į šią lemputę su optiniais įrenginiais. Nežiūrėkite tiesiai į UV LED šviesą ilgą laiką. Ultravioletiniai spinduliai gali sukelti akių nuovargį.
- Nedėkite į gaminį daugiau maisto, nei jo talpa. Jei atidarius duris šaldytuvo turinys nukris, galite susižaloti ar sugadinti. Panašios problemos taip pat gali kilti, kai ant gaminio uždedamas daiktas.
- Įsitikinkite, kad pašalinote ledą ar vandenį, kuris galėjo nukristi ant grindų, kad išvengtumėte sužalojimų.
- Šaldytuvo durelių lentynų / butelių lentynų vietas keiskite tik tada, kai lentynos tuščios. Pavojus susižeisti!
- Nedėkite ant gaminio daiktų, kurie gali nukristi / apvirsti. Šie daiktai gali nukristi atidarant arba uždarant duris ir sukelti sužalojimus ir (arba) materialinę žalą.
- Nedaužykite ir nespauskite per daug stiklo paviršių. Sudužęs stiklas gali susižaloti ir (arba) padaryti materialinės žalos.

- Jūsų gaminio aušinimo sistemoje yra R600a šaltnešio. Gaminyje naudojamo šaltnešio tipas nurodytas tipo etiketėje. Šios dujos yra degios. Todėl dirbdami būkite atsargūs, kad nepažeistumėte aušinimo sistemos ir vamzdžių.

Vamzdžių pažeidimo atveju;

1. Nelieskite gaminio ar maitinimo laido.
2. Laikykite gaminį toliau nuo galimų ugnies šaltinių, dėl kurių gaminys gali užsidegti.
3. Vėdinkite vietą, kurioje dedamas produktas. Nenaudokite ventiliatoriaus.
4. Susisiekiite su įgaliotuoju aptarnavimo centru.

Jei gaminys pažeistas ir pastebėjote dujų nuotėkį, būkite toliau nuo dujų. Patekusios ant odos dujos gali nušalti.

Prieš išmesdami senus gaminius, kurių nebenaudosite:

1. Ištraukite maitinimo laidą iš maitinimo lizdo.
2. Nupjaukite maitinimo laidą ir ištraukite jį iš prietaiso kartu su kištuku.
3. Neišimkite lentynų ir stalčių iš gaminio, kad vaikai nepatektų į prietaiso vidų.
4. Nuimkite duris.
5. Laikykite gaminį taip, kad jis neapvirstų.

6. Neleiskite vaikams žaisti su išmestu gaminiu.
- Neišmeskite gaminio į ugnį. Sprogimo pavojus.
 - Jei ant gaminio durų yra užraktas, laikykite raktą vaikams nepasiekiamoje vietoje.



1.7 Maisto saugojimo sauga

Kad maistas nesugestų, atkreipkite dėmesį į šiuos įspėjimus:

- Ilgą laiką paliekant atidarytas dureles, gali pakilti temperatūra gaminio viduje.
- Reguliariai valykite prieinamas drenažo sistemas, kurios liečiasi su maistu.
- Išvalykite vandens rezervuarus, kurie nebuvo naudojami 48 valandas, ir vandens tiekimo sistemas, kurios nebuvo naudojamos ilgiau nei 5 dienas.
- Žalią mėsą ir žuvies produktus laikykite atitinkamuose gaminio skyriuose. Taigi jis nelaša ant kitų maisto produktų ir nesiliečia su juo.
- Dviejų žvaigždučių šaldiklio skyriai naudojami iš anksto užpildytiems maisto produktams laikyti, ledams ir ledams gaminti ir laikyti.

- Vienos, dviejų ir trijų žvaigždučių skyriai netinka šviežiam maistui užšaldyti.
- Jei aušinimo gaminys ilgą laiką buvo tuščias, išjunkite gaminį, atitirpinkite, išvalykite ir išdžiovinkite gaminį, kad apsaugotumėte gaminio korpusą.

1.8 **Priežiūros ir valymo sauga**

- Prieš valydami arba pradėdami techninę priežiūrą, išjunkite šaldytuvą.
- Netraukite už durelių rankenos, jei norite perkelti gaminį valymo tikslais. Rankena gali susižaloti, jei ją trauksite per stipriai.
- Nekiškite rankų ir pan. po šaldytuvu. Gali užstrigti arba bet koks aštrus kraštas gali sužaloti asmenį.
- Nevalykite gaminio purškiant arba pilant vandenį ant gaminio ir gaminio viduje. Elektros smūgio ir gaisro pavojus.
- Valydami gaminį nenaudokite aštrių ir abrazyvinių įrankių ar buitinių valymo priemonių, ploviklių, dujų, benzino, skiediklio, alkoholio, lako ir panašių medžiagų. Gaminio

viduje naudokite tik tokias valymo ir priežiūros priemones, kurios nekenkia maistui.

- Gaminiai valyti ir ledui atitirpinti jokių būdu nenaudokite garų arba garuose virtų valymo priemonių. Garai liečiasi su elektrinėmis šaldytuvo vietomis ir sukelia trumpąjį jungimą ar elektros šoką.
- Nenaudokite jokių mechaninių įrankių ar kitų įrankių, kurių nerekomenduoja naudoti gamintojas, kad pagreitintumėte atšildymą.
- Pasirūpinkite, kad vanduo nepatektų į ventiliacijos angas, elektronines grandines ar gaminio apšvietimą.
- Švariu, sausu skudurėliu nuvalykite dulkes ar pašalines medžiagas nuo kištukų galiukų. Kištuko valymui nenaudokite šlapio ar drėgno audinio gabalo. Priešingu atveju gali kilti gaisro arba elektros smūgio pavojus.

1.9 **Seno gaminio išmetimas**

Išmesdami seną gaminį vadovaukitės toliau pateiktomis instrukcijomis:

- Kad vaikai netyčia neužsifiksuotų gaminyje, jei yra durų užraktas, išjunkite jį.
- Aušinimo skysčio purlai kenkia akims. Išmesdami gaminį nepažeiskite jokių aušinimo sistemos dalių.
- Prarijus kompresoriaus alyvą arba patekus į kvėpavimo takus, tai gali būti mirtina.
- Jūsų gaminio aušinimo sistemoje yra R600a dujų, kaip nurodyta tipo etiketėje. Šios dujos yra degios. Neišmeskite gaminio į ugnį. Sprogimo pavojus!

2 Aplinkosaugos instrukcijos

2.1 Elektros ir elektroninės įrangos atliekų (EEI) ir panaudotų produktų utilizavimo direktyvų atitikties



Šis prietaisas atitinka ES EEI direktyvą (2012/19/ES). Prietaisas yra pažymėtas elektrinių ir elektroninių įrenginių atliekų (EEI) klasifikacijos simboliu.

Šis simbolis rodo, kad šio produkto negalima išmesti su buitineis atliekomis baigus naudoti prietaisą. Panaudotas prietaisas turi būti gražintas į oficialų elektrinių ir elektros įrangos prietaisų surinkimo punktą perdirbimui. Kad rastumėte šias surinkimo sistemas, prašome susisiekti su vietinėmis institucijomis arba prekybininku iš kurio pirkote. Kiekvienas namų ūkis turi svarbią

rolę senų prietaisų atnaujinime ir perdirbime. Tinkamas panaudotų prietaisų išmetimas padeda išvengti galimo negatyvaus aplinkai ir žmogaus sveikatai pavojaus.

Atitikimas RoHS direktyvai

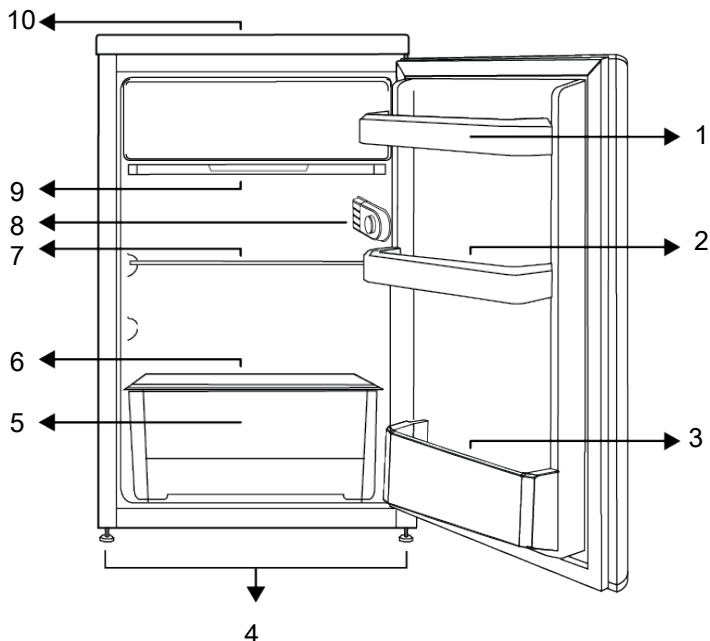
Šis prietaisas atitinka ES RoHS direktyvą (2011/65/ES). Jame nėra kenksmingų ir draudžiamų medžiagų, išvardintų direktyvoje.



Informacija apie pakuotę

Prietaiso pakuotės yra pagamintos iš perdirbamų medžiagų pagal mūsų nacionalinius aplinkosaugos reikalavimus. Neišmeskite pakuočių su buitineis ar kitomis atliekomis. Atiduokite jas perdirbti į pakuočių surinkimo centrą, nurodytą vietinių atsakingų institucijų.

3 Šaldytuvas



1 Durų lentyna

3 Butelių lentyna

5 Daržovių skyrius

7 Reguliuojama lentyna

9 Vandens nutekėjimo padėklas

2 Kiaušinių laikiklis

4 Reguliuojamos kojos

6 Crisper stiklas

8 Vidaus apšvietimas ir termostato rankenėlė

10 Viršutinis dėklas

***Pasirinktinai:** šioje instrukcijoje pateikiamos iliustracijos yra sąlyginės ir gali skirtis nuo konkretaus jūsų prietaiso.

Jei jūsų prietaise tokių dalių nėra, informacija apie jas taikoma kitiems prietaiso modeliams.

4 Montavimas



Visų pirma, perskaitykite „saugumo instrukcijų“ skyrių!

4.1 Įrengimui tinkama vieta

Dėl gaminio montavimo kreipkitės į įgaliojantį aptarnavimo centrą. Norėdami paruošti gaminį montavimui, peržiūrėkite informaciją vartotojo vadove ir įsitinkite,

kad elektros ir vandens tiekimas atitinka reikalavimus. Jei ne, kvieskite elektriką ir santėchniką, kad sutvarkytų komunalines paslaugas.

**ĪSPĒJIMAS:**

Gamintojas neprisiima atsakomybēs uā žala, atsiradusā dēl to, kad darbus atliko neįgaloti asmenys.

**ĪSPĒJIMAS:**

Įrengiant prietaisas turi būti atjungtas nuo elektros tinklo. To nepadarius galima sunkiai ar net mirtinai susižaloti!

**ĪSPĒJIMAS:**

Jei durys per siauros ir prietaisas pro jas netelpa, nuimkite duris ir pasukite prietaisā šonu; jei ir tai nepadeda, kreipkitės į įgaliotąjį aptarnavimo centrā.

- Pastatykite prietaisā ant lygus paviršiaus, kad jis nevibruotų.
- Statykite prietaisā bent 30 cm atstumu nuo kaitlentės ir kitų šilumos šaltinių ir bent 5 cm atstumu nuo elektrinių orkaitių.
- Saugokite prietaisā nuo tiesioginių saulės spindulių ir nelaikykite drėgnoje aplinkoje.
- Efektyviam jūsu produkto veikimui reikalinga tinkama oro cirkuliacija. Jei gaminy bus statomas į nišā, nepamirškite palikti bent 5 cm tarpo tarp gaminio bei lubų, galinės sienos bei šoninių sienų.
- Patikrinkite, ar galinėje sienelėje esantis apsauginis komponentas yra savo vietoje (jei jis pateiktas kartu su gaminiu).
- Jei komponento nėra arba jis pamestas ar nukritęs, pastatykite gaminį taip, kad tarp gaminio ir kambario sienų būtų

paliktas bent 5 cm tarpas. Paliktas tarpas gale yra svarbus efektyviam gaminio veikimui.

4.2 Elektros jungtis

Nenaudokite ilgintuvų ar paskirstymo lizdų.



Pažeistą maitinimo laidą turi pakeisti įgaliojami aptarnavimo tarnyba.

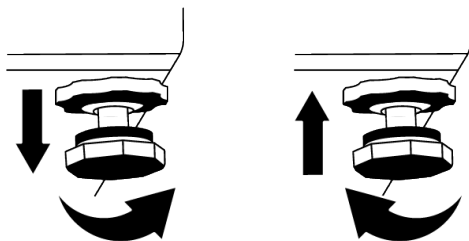
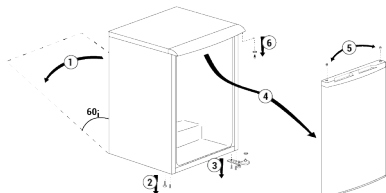


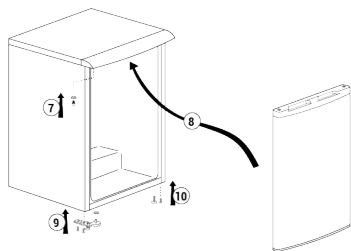
Jei šalia statote du aušintuvus, tarp jų palikite bent 4 cm tarpą.

- Mūsu įmonė neprisiima atsakomybės dėl pažeidimų, atsiradusių dēl to, kad prietaisas nebuvo prijungtas ir įžemintas pagal nacionalines taisykles.
- Pastačius prietaisā maitinimo laido kištukas turi būti lengvai pasiekiamas.
- Tarp sieninio lizdo ir šaldytuvo nenaudokite kelių grupių kištuko su ilgintuvu arba be jo.

4.3 Kojų reguliavimas

Jei prietaisas stovi nestabiliai, pareguliuokite priekines atramas pasukdami į kairę arba į dešinę.

**5 Keičiama durų atidarymo kryptis**



6 Paruošimas



Visų pirma, perskaitykite „saugumo instrukcijų“ skyrių!

6.1 Ką daryti norint sutaupyti energijos



Prijungiant prietaisą prie energijos taupymo sistemos kyla pavojus jį sugadinti.

- Šis šaldytuvas nėra skirtas naudoti, kaip įmontuojamas prietaisas.
- Nelaikykite ilgą laiką atidarytų šaldytuvo durelių.
- Nedėkite į šaldytuvą karšto maisto ar skysčio.
- Neperpildykite šaldytuvo, nes dėl užstotų ventiliacijos angų šaldymas bus ribotas.
- Kadangi karštas ir drėgnas oras nepateks tiesiai į jūsų gaminį, kai durys nebus atidarytos, todėl jūsų produktas optimizuosis tokiomis sąlygomis, kurių pakaks jūsų maistui apsaugoti. Esant tokioms aplinkybėms, funkcijos ir komponentai, tokie kaip, kompresorius, ventiliatorius, šaldytuvas, atitirpinimas, apšvietimas, ekranas ir t.t., veiks taip, kad būtų taupoma energija.
- Ja ir vairąkas iespėjas, stikla plaukti jānovieto tā, lai gaisa izplūdes atveres pie aizmugurējās sienas netiktu aizsprostotas, un vēlams tā, lai gaisa izplūdes atveres paliktu zem stikla plaukta. Šis derinys gali pagerinti oro cirkuliacijā ir energijos efektyvumā.
- Laikant primygtinai rekomenduojama naudoti žemiau esantį stalčių.

- Maistą reikia laikyti aušinimo kameros stalčiuose tam, kad sutaupytumėte energiją ir išsaugotumėte maistą geresnėje aplinkoje.

6.2 Pirmas naudojimas

Prieš naudodamiesi šaldytuvu imkitės reikalingų priemonių naudodamiesi instrukcijomis skyriuose apie „saugumą ir aplinkos apsaugą“, bei „montavimą“.

- Leiskite prietaisui veikti be maisto produktų bent 6 val., neatidarinėkite durelių, jei tai nėra būtina.
- Temperatūros pokytis, kurį sukelia durų atidarymas ir uždarymas naudojant gaminį, paprastai gali sukelti kondensaciją ant durų / korpuso lentynų ir į gaminį dedamų stiklinių indų.



Kai įsijungs kompresorius, išgirsite triukšmą. Normalu, kad gaminys skleidžia triukšmą, net jei kompresorius neveikia, nes aušinimo sistemoje gali būti suspaustas skystis ir dujos.



Priekiniams šaldytuvo kraštams būti šiltiems yra normalu. Šios zonos yra numatytos būti šiltos, kad viduje nesikauptų kondensatas.



Kai kuriuose modeliuose indikatorius skydelis automatiškai išsijungia praėjus 1 minutei nuo durelių uždarymo. Jis vėl įsijungs paspaudus bet kurį mygtuką arba atidarius dureles.

6.3 Klimato klasė ir apibrėžimai

Žr. klimato klasę savo įrenginio duomenų lentelėje. Viena iš toliau pateiktos informacijos tinka jūsų įrenginiui pagal klimato klasę.

- **SN:** Ilgalaikis vidutinio klimato klimatas: Šis aušinimo įrenginys skirtas naudoti esant aplinkos temperatūrai nuo 10 °C iki 32 °C.

- **N:** Vidutinis klimatas: Šis aušinimo įrenginys skirtas naudoti esant aplinkos temperatūrai nuo 16 °C iki 32 °C.
- **ST:** Subtropinis klimatas: Šis aušinimo įrenginys skirtas naudoti esant aplinkos temperatūrai nuo 16 °C iki 38 °C.
- **T:** Tropinis klimatas: Šis aušinimo įrenginys skirtas naudoti esant aplinkos temperatūrai nuo 16 °C iki 43 °C.

7 Gaminio valdymas



Visų pirma, perskaitykite „saugumo instrukcijų“ skyrių!

- Nenaudokite jokių mechaninių įrankių ar kitų įrankių, kurių nerekomenduoja naudoti gamintojas, kad pagreitintumėte atšildymą.
- Nesiremkite ir nelipkite ant savo šaldytuvo dalių, tokių kaip durelės arba stalčiai. Tokiu atveju, produktas gali nuvirsti arba gali būti sugadintos jos dalys.
- Prietaisas skirtas tik maisto produktams laikyti.

- Išjunkite vandens sklendę, jei būsite išvykę (atostogausite) ir nenaudosite ledų gaminimo arba vandens rezervuaro funkcijų ilgą laiką. Kitu atveju, gali ištekėti vanduo.

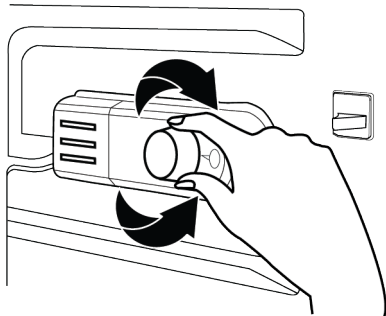
Gaminio atjungimas

- Jei gaminio nenaudosite ilgą laiką, ištraukite gaminį iš elektros lizdo.
- Išimkite maistą, kad išvengtumėte blogų kvapų,
- Palaukite, kol ledas ištirps, išvalykite vidų ir leiskite išdžiūti, dureles palikite atidarytas, kad nepažeistumėte korpuso plastiko.

8

8.1 Darbinės temperatūros nustatymas

Darbinę temperatūrą nustato temperatūros reguliatorius.



Warm ← ● 1 ● 2 ● 3 ● 4 ● 5 ● Cold
(Or) Min. Max.

1 = žemiausias aušinimo nustatymas (šilčiausias nustatymas)

5 = didžiausias aušinimo nustatymas (šalčiausias nustatymas)

arba

Min. = mažiausias aušinimo nustatymas (šilčiausias nustatymas)

Max. = didžiausias aušinimo nustatymas (šalčiausias nustatymas)

Vidutinė temperatūra aušintuvo skyriuje turi būti apie +5 °C.

Pasirinkite nustatymą pagal pageidaujamą temperatūrą.

Atkreipkite dėmesį, kad aušinimo zonoje bus skirtingos temperatūros.

Šalčiausia zona yra tiesiai virš traškesnio.

Vidinė temperatūra taip pat priklauso nuo aplinkos temperatūros, durelių atidarymo dažnumo ir viduje laikomų maisto produktų kiekio.

Dėl dažno durų varstymo pakyla vidinė temperatūra.

Todėl po naudojimo rekomenduojama kuo greičiau uždaryti dureles.

Vidinių skyrių naudojimas

Judančios lentynos: Atstumą tarp lentynų galima reguliuoti pagal poreikį.

Daržovių stalčius: Šiame skyriuje daržovės ir vaisiai gali būti laikomi ilgą laiką ir nesugesti.

Butelių lentyna: Į šias lentynas galima sudėti butelius, stiklainius ir skardines.

Maisto saugojimas

Šaldytuvo skyrius skirtas trumpalaikiam šviežių maisto produktų ir gėrimų laikymui.

Pieno produktus laikykite tam skirtame šaldytuvo skyriuje.

Butelius galima laikyti butelių laikiklyje arba durelėse esančioje butelių lentynoje.

Žalią mėsą geriausia laikyti polietileniniame maišelyje žemiausiame šaldytuvo skyriuje.

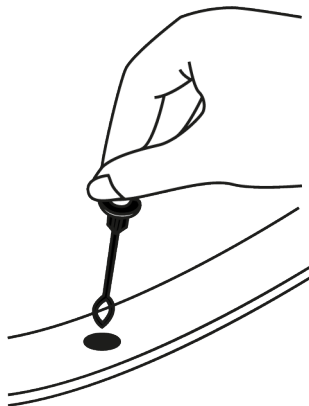
Prieš dėdami karštą maistą ir gėrimus į šaldytuvą, leiskite jiems atvėsti iki kambario temperatūros.

- Atsargiai:

Koncentruotą alkoholį laikykite tik vertikaliajame padėtyje ir sandariai uždarytą.

- Atsargiai:

Įrenginyje nelaikykite sprogstamųjų medžiagų arba talpyklų su degiaisiais propelentais (skardinių, purkštuvų ir pan.). Sprogimo pavojus.

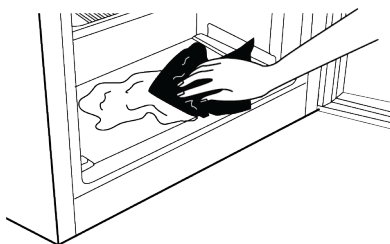


Atšildymas

Šaldytuvo skyrius atitirpinamas automatiškai. Atšildytas vanduo pro nutekėjimo kanalą teka į prietaiso gale esančią surinkimo talpyklą.

Atšildymo metu šaldytuvo galinėje dalyje dėl garintuvo susidaro vandens lašų.

Jei ne visi lašai nuteka žemyn, atšildžius jie gali vėl užšalti. Valykite juos šiltu vandeniu sudrėkinta šluoste, bet niekada nevalykite kietu ar aštriu daiktu.



8.2 Lašinimas

Lašelinė sklendė palengvina šalto oro perdavimą apatiniame šaldytuvo skyriuje ir reguliuoja jį pagal šiltą aplinkos temperatūrą vasarą ir šaltą aplinkos temperatūrą žiemą.

VASAROS REŽIMAS (A REŽIMAS): Kai apatiniame šaldytuvo skyriuje norite šalto oro...

ŽIEMOS REŽIMAS (B REŽIMAS): Kai nenorite, kad apatiniame šaldytuvo skyriuje būtų šaltas oras, ir norite, kad ledas tirptų-atšaltų...

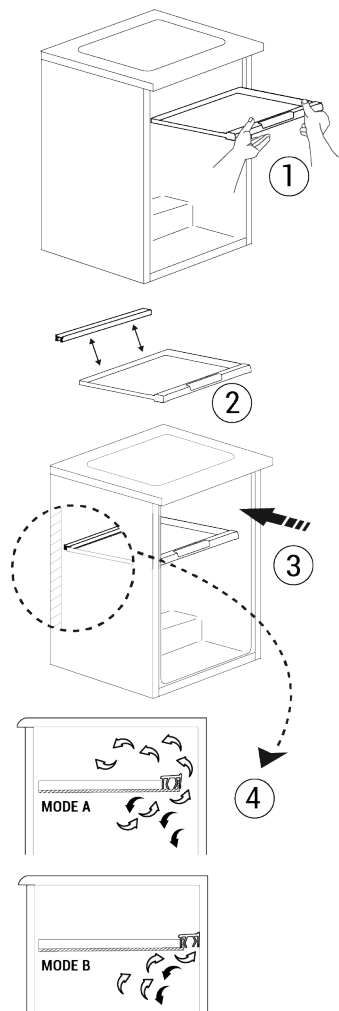
8.3 Durų atidarymo pusės apvertimas

Jūsų šaldytuvo durų atidarymo pusė gali būti pakeista pagal vietą, kurioje jas padėjote. Kai jums to reikia, būtinai kreipkitės į artimiausią įgaliotą tarnybą.

8.4 Apšvietimo lempos keitimas

Paskambinkite įgaliotajai tarnybai, kai bus pakeista jūsų šaldytuvo apšvietimui naudojama lemputė / šviesos diodas.

Šiame prietaise naudojamų lempučių negalima naudoti namų apšvietimui. Ši lemputė skirta tik padėti saugiai ir patogiai sudėti maisto produktus į šaldytuvą ar šaldiklį.



9 Techninė priežiūra ir valymas



ĮSPĖJIMAS:

Pirmiausia perskaitykite skyrių „Saugos instrukcijos“.



ĮSPĖJIMAS:

Ištraukite šaldytuvo kištuką iš rozetės prieš jį valant.

- Gaminio valymui nenaudokite aštrių ar abrazyvinių įrankių. Nenaudokite tokių medžiagų kaip buitinės valymo priemonės, plovikliai, dujos, benzinas, skiedikliai, alkoholis, vaškas ir kt.
- Dulkės turi būti pašalintos nuo vėdinimo grotelių gaminio gale bent kartą per metus (dangčio atidaryti nereikia) Gaminį valykite drėgnu audeklu.
- Saugokite, kad vandens nepatektų į lempos dangtelį ir kitas elektrines dalis.

- Dureles valykite drėgnu audeklu. Išimkite iš vidaus visus produktus, ištraukite lentynėles. Iš durų lentynėles ištraukite iškeldami į viršų. Išvalykite ir išdžiovinkite lentynėles, tada iš viršaus įstatykite atgal į vietą.
- Nevalykite prietaiso išorinių paviršių ar chromuotų detalių vandeniu su chloru ar valikliais. Dėl chloro metaliniai paviršiai ims rūdyti.
- Nenaudokite aštrių ir abrazyvinių įrankių, muilo, buitinių valymo medžiagų, ploviklių, benzino, dyzelino, lako ar panašių priemonių, kad išvengtumėte plastikinių dalių deformacijos ir spaudos nuvalymo. Naudokite šiltą vandenį ir minkštą šluostę valymui, o tada išdžiovinkite.
- Produktams be No-Frost funkcijos, vandens lašai ir ledas iki piršto storumo gali atsirasti galinėse šaldiklio kameros sienelėse. Nevalykite ir netepkite aliejų ar panašių medžiagų.
- Naudokite sudrėkintą mikropluoštą šluostę išorinių paviršių valymui. Kempinės ir kitokio tipo šluostės gali subraižyti paviršius.
- Kad išvalytumėte visus nuimamus komponentus vidaus valymo metu, nuplaukite juos su vidutinio stiprumo tirpalu iš muilo, vandens ir gazuoto vandens. Nuplaukite ir gerai nusausinkite. Venkite vandens ir apšviečiamų dalių ir valdymo skydelio kontakto.

10 Trikčių šalinimas

Prieš kreipdamiesi į aptarnavimo tarnybą, patikrinkite šį sąrašą. Taip sutaupysite laiko ir pinigų. Į šį sąrašą įtraukiami dažni skundai, nesusiję su gamybos ar medžiagų gedimu. Tam tikros čia paminėtos funkcijos gali būti netaikomos jūsų gaminiui.

Šaldytuvus neveikia.

- Maitinimo kištukas nėra iki galo įstatytas. >>> Įjunkite jį, kad visiškai įsitvirtintumėte lizde.



ATSARGIAI:

Nenaudokite acto, izopropilo alkoholio ar kitos alkoholio pagrindo priemonės jokiam vidaus paviršiui.

LT

NERŪDIJANČIOJO PLIENO IŠORINIAI PAVIRŠIAI

Naudokite neabrazyvinę nerūdijančio plieno valymo priemonę ir naudokite ją su minkšta šluoste neturinčia pūkelių. Kad nublizgintumėte, švelniai nuvalykite paviršių su mikropluošto šluoste sudrėkinta vandeniu ir naudokite sauso poliravimo žomšą. Visada sekite nerūdijančio plieno raštą.

Kvapų išvengimas

Iš gamyklos prietaisas pristatomas be jokių kvepiančių medžiagų. Tačiau, laikant maistą netinkamai ir nevalant vidinių paviršių, viduje gali atsirasti blogas kvapas.

- Kad taip neatsitiktų, kas 15 dienų valykite vidų gazuotu vandeniu.
- Maisto produktus laikykite uždarytuose induose, nes mikroorganizmai, atsirandantys iš maisto produktų, laikomų neuždarytuose induose, sukels blogą kvapą.
- Nelaikykite šaldytuve maisto produktų, kurie sugedę ar kurių galiojimo laikas pasibaigęs.

Plastikinių paviršių apsauga

Ant plastikinių paviršių išpiltas aliejus gali paviršių pažeisti, todėl jį būtina nedelsiant nuvalyti šiltu vandeniu.

- Saugiklis, prijungtas prie gaminio maitinimo lizdo, arba pagrindinis saugiklis perdegė. >>> Patikrinkite saugiklį.

Kondensatas ant aušintuvo skyriaus šoninės sienelės (MULTI ZONE, COOL CONTROL ir FLEXI ZONE).

- Duryt atidaromos per dažnai. >>> Stenkitės neatidaryti gaminio durelių per dažnai.

- Aplinka per drėgna. >>> Nemontuokite gaminio drėgnoje aplinkoje.
- Maisto produktai, kuriuose yra skysčių, laikomi sandariuose laikikliuose. >>> Maisto produktus, kuriuose yra skysčių, laikykite sandariuose laikikliuose.
- Gaminio durelės paliekamos atviros. >>> Nelaikykite gaminio durelių atidarytų ilgą laiką.
- Termostatas nustatytas į labai vėsią temperatūrą. >>> Nustatykite termostatą į tinkamą temperatūrą.

Kompresorius neveikia.

- Staigus elektros energijos tiekimo sutrikimo atveju arba ištraukus maitinimo kištuką ir vėl įjungus, dujų slėgis gaminio aušinimo sistemoje nėra subalansuotas, todėl suveikia kompresoriaus šiluminė apsauga. Gaminys vėl įsijungs maždaug po 6 minučių. Jei pasibaigus šiam laikotarpiui produktas nepasileidžia iš naujo, susisiekite su aptarnavimo centru.
- Atitirpinimas aktyvus. >>> Tai normalu visiškai automatiniam atitirpinimo produktui. Atitirpinimas atliekamas periodiškai.
- Gaminys neprijungtas. >>> Įsitikinkite, kad maitinimo laidas įjungtas.
- Neteisingas temperatūros nustatymas. >>> Pasirinkite tinkamą temperatūros nustatymą.
- Elektra dingo. >>> Gaminys toliau veiks įprastai, kai bus atkurtas maitinimas.

Šaldytuvo veikimo triukšmas didėja naudojimo metu.

- Gaminio veikimo charakteristikos gali skirtis priklausomai nuo aplinkos temperatūros svyravimų. Tai normalu ir nėra gedimas.

Šaldytuvus veikia per dažnai arba per ilgai.

- Naujas produktas gali būti didesnis nei ankstesnis. Didesni produktai veiks ilgiau.
- Kambario temperatūra gali būti aukšta. >>> Produktas paprastai veiks ilgą laiką aukštesnėje kambario temperatūroje.

- Gali būti, kad gaminys neseniai buvo prijungtas prie maitinimo tinklo arba į jį įdėtas naujas maisto produktas. >>> Produktas užtruks ilgiau, kol jis pasieks nustatytą temperatūrą, kai neseniai įjungtas arba įdedamas naujas maisto produktas. Tai normalu.
- Į gaminį neseniai galėjo būti įdėtas didelis karšto maisto kiekis. >>> Nedėkite į gaminį karšto maisto.
- Duryš buvo dažnai atidaromos arba laikomos atidarytos ilgą laiką. >>> Šiltas oras, judantis viduje, privers gaminį veikti ilgiau. Neatidarinėkite durelių per dažnai.
- Šaldiklio arba šaldytuvo duryš gali būti praviros. >>> Patikrinkite, ar duryš visiškai uždarytos.
- Gaminio temperatūra gali būti nustatyta per žemai. >>> Nustatykite aukštesnę temperatūrą ir palaukite, kol gaminys pasieks nustatytą temperatūrą.
- Aušintuvo arba šaldiklio durelių poveržlė gali būti nešvari, susidėvėjusi, sulūžusi arba netinkamai nusistovėjusi. >>> Išvalykite arba pakeiskite tarpiklį. Dėl pažeistos / suplyšusios durelių poveržlės gaminys veiks ilgiau, kad išlaikytų esamą temperatūrą.

Šaldiklio temperatūra labai žema, bet vėsenio pakanka.

- Šaldiklio skyriaus temperatūra nustatyta labai žemai. >>> Nustatykite aukštesnę šaldiklio kameros temperatūrą ir patikrinkite dar kartą.

Aušintuvo temperatūra yra labai žema, bet šaldiklio temperatūra yra tinkama.

- Aušintuvo skyriaus temperatūra nustatyta labai žemai. >>> Nustatykite aukštesnę aušintuvo skyriaus temperatūrą ir patikrinkite dar kartą.

Maisto produktai, laikomi vėsenio skyriaus stalčiuose, užšaldomi.

- Aušintuvo skyriaus temperatūra nustatyta labai žemai. >>> Nustatykite aukštesnę aušintuvo skyriaus temperatūrą ir patikrinkite dar kartą.

Temperatūra šaldytuve arba šaldiklyje per aukšta.

- Aušintuvo skyriaus temperatūra nustatyta labai aukštai. >>> Aušintuvo skyriaus temperatūros nustatymas turi įtakos temperatūrai šaldiklio skyriuje. Palaukite, kol atitinkamų dalių temperatūra pasieks pakankamą lygį, pakeisdama aušintuvo arba šaldiklio skyrių temperatūrą.
- Dury buvo dažnai atidaromos arba laikomos atidarytos ilgą laiką. >>> Neatidarinėkite durelių per dažnai.
- Dury gali būti praviros. >>> Visiškai uždarykite duris.
- Gali būti, kad gaminys neseniai buvo prijungtas prie maitinimo tinklo arba į jį įdėtas naujas maisto produktas. >>> Tai normalu. Produktas užtruks ilgiau, kol jis pasieks nustatytą temperatūrą, kai neseniai įjungtas arba įdedamas naujas maisto produktas.
- Į gaminį neseniai galėjo būti įdėtas didelis karšto maisto kiekis. >>> Nedėkite į gaminį karšto maisto.

Drebulys ar triukšmas.

- Paviršius nėra lygus arba patvarus >>> Jei gaminys dreba lėtai judant, sureguliuokite stovus, kad gaminys būtų subalansuotas. Taip pat įsitikinkite, kad žemė yra pakankamai patvari, kad galėtų išlaikyti gaminį.
- Bet kokie ant gaminio padėti daiktai gali kelti triukšmą. >>> Pašalinkite visus ant gaminio esančius daiktus.
- Gaminys skleidžia skysčių tekėjimo, purškimo ir pan. triukšmą.
- Gaminio veikimo principai susiję su skysčių ir dujų srautais. >>> Tai normalu, o ne gedimas.

Iš gaminio sklinda vėjo pučiamas garsas.

- Produktas aušinimo procesui naudoja ventiliatorių. Tai normalu ir nėra gedimas.

Ant gaminio vidinių sienelių susidaro kondensatas.

- Karštas ar drėgnas oras padidins apledėjimą ir kondensatą. Tai normalu ir nėra gedimas.
- Dury buvo dažnai atidaromos arba laikomos atidarytos ilgą laiką. >>> Neatidarinėkite durų per dažnai; jei atidaryta, uždarykite duris.
- Dury gali būti praviros. >>> Visiškai uždarykite duris.

Ant gaminio išorės arba tarp durelių susidaro kondensatas.

- Aplinkos oras gali būti drėgnas, drėgnu oru tai visiškai normalu. >>> Sumažėjus drėgmei, kondensatas išsisklaidys.

Viduje nemalonus kvapas.

- Produktas nėra reguliariai valomas. >>> Reguliariai valykite vidų naudodami kempinę, šiltą vandenį ir gazuotą vandenį.
- Tam tikri laikikliai ir pakavimo medžiagos gali sukelti kvapą. >>> Naudokite laikiklius ir pakavimo medžiagas be kvapo.
- Maisto produktai buvo sudėti į neužsandarintus laikiklius. >>> Maistą laikykite uždaroje talpose. Mikroorganizmai gali išplisti iš neuždarytų maisto produktų ir sukelti blogą kvapą.
- Iš gaminio pašalinkite visus pasibaigusio galiojimo ar sugedusius maisto produktus.

Dury neužsidaro.

- Maisto pakuotės gali užkimšti duris. >>> Perkelkite visus daiktus, blokuojančius duris.
- Gaminys stovi ne visiškai vertikaliaje padėtyje ant žemės. >>> Sureguliuokite stovus, kad subalansuotumėte gaminį.
- Paviršius nėra lygus arba patvarus >>> Įsitikinkite, kad paviršius yra plokščias ir pakankamai patvarus, kad galėtų išlaikyti gaminį.

Traškučiai užstrigo.

- Maisto produktai gali liestis su viršutine stalčiaus dalimi. >>> Pertvarkykite stalčiuje esančius maisto produktus.

Gaminio paviršiaus temperatūra.

- Kai gaminys veikia, tarp dviejų durelių, ant šoninių skydelių ir galinių grotelių gali būti stebima aukšta temperatūra. Tai yra normalu ir nerodo gedimo.

Atidarius dureles, ventiliatorius veikia toliau.

- Ventiliatorius gali veikti toliau, kai atidarytos šaldiklio durys.



ĮSPĖJIMAS: Jei problema išlieka ir po to, kai vykdote šiame skyriuje pateiktas instrukcijas, susisiekite su pardavėju arba įgaliotuoju aptarnavimo centru. Nebandykite taisyti gaminio. Tai normalu.

LT

ATSISAKYMAS / ĮSPĖJIMAS

Kai kuriuos (paprastus) gedimus galutinis vartotojas gali tinkamai pašalinti be jokių saugumo problemų ar nesaugaus naudojimo, jei jie atliekami laikantis toliau pateiktų nurodymų (žr. skyrių „Savarankiškas remontas“).

Todėl, jei toliau skyriuje „Savarankiškas remontas“ nenurodyta kitaip, siekiant išvengti saugos problemų, remontas turi būti paliekamas profesionaliems meistrams. Profesionalus meistras yra profesionalus meistras, kuriam gamintojas suteikė prieigą prie šio gaminio instrukcijų ir atsarginių dalių sąrašo vadovaudamasis teisės aktuose aprašytais metodais pagal Direktyvą 2009/125/EB.

Tačiau tik techninės priežiūros atstovas (t. y. įgalioti profesionalūs meistrai), su kuriais galite susisiekti telefono numeriu, nurodytu vartotojo vadove/ garantijos kortelėje arba per įgaliotąjį pardavėją, gali teikti paslaugas pagal garantijos sąlygas. Todėl atminkite, kad profesionaliems meistrams, kurie nėra įgalioti Beko, garantija negalioja.

Savarankiškas remontas

Galutinis vartotojas gali pats taisyti šias atsargines dalis: durų rankenas, durų vyrius, padėklus, krepšelius ir durų tarpines (2021 m. kovo 1 d. atnaujintas sąrašas pateikiamas support.beko.com).

Be to, siekiant užtikrinti gaminio saugą ir išvengti rimtų sužalojimų pavojaus, minėtas savarankiškas remontas turi būti atliktas vadovaujantis vartotojo vadove arba support.beko.com pateiktomis

remonto instrukcijomis. Saugumo sumetimais, prieš bandydami remontuoti patys, atjunkite gaminį iš elektros tinklo. Šio produkto garantija gali nustoti galioti, jei galutinis vartotojas taisyti arba bando taisyti dalis, neįtrauktas į tokį sąrašą, ir (arba) nesivadovaudamas vartotojo vadove arba support.beko.com pateiktomis savarankiško remonto instrukcijomis, dėl ko gali kilti saugos problemų, nepriskirtinų Beko.

Todėl itin rekomenduojama, kad galutiniai vartotojai nebandytų atlikti remonto darbų, kurie nepatenka į nurodytą atsarginių dalių sąrašą ir kad tokiais atvejais kreiptųsi į įgaliotus profesionalius meistrus. Priešingu atveju, tokie galutinių naudotojų bandymai gali sukelti saugos problemų ir sugadinti gaminį, o vėliau sukelti gaisrą, potvynį, elektros smūgį ir rimtus sužalojimus. Pavyzdžiui, bet tuo neapsiribojant, šie remonto darbai turi būti skirti įgaliotiems profesionaliems meistrams arba registruotiems profesionaliems meistrams: kompresorius, aušinimo grandinė, pagrindinės plokštės inverterio plokštė, ekrano plokštė ir kt.

Gamintojas/pardavėjas negali būti laikomas atsakingu jokių atveju, jei galutiniai vartotojai nesilaiko aukščiau nurodytų reikalavimų.

Galimybė gauti atsarginę dalį šaldytuvui yra 10 metų. Šiuo laikotarpiu yra galimybė įsigyti originalias atsargines dalis, kad jūsų šaldytuvas tinkamai veiktų.

Minimali jūsų įsigyto šaldytuvo garantija yra 24 mėnesiai.

Šiame gaminyje yra „G“ energijos klasės apšvietimo šaltinis.

Šio gaminio apšvietimo šaltinį gali pakeisti tik profesionalus meistras.

