

# beko

## Ledusskapis

Lietošanas rokasgrāmata

## Šaldytuvos

Vartotojo vadovas



B1854N\_B1753N

48 4318 0010 / LV/ LT/ 3/3\_BD/ 16.01.24 13:43  
7224240510\_7224246911

# Lūdzu, vispirms izlasiet šo rokasgrāmatu!

## Cienījamais klient

### Lūdzu, pirms ierīces izmantošanas izlasiet šo lietošanas instrukciju.

Paldies, ka izvēlējāties šo produktu Beko. Mēs vēlamies, lai šis kvalitatīvais produkts, kas ir ražots pēc jaunākajām tehnoloģijām, jums kalpotu ar optimālu efektivitāti. Lai to īstenotu, izlasiet šo instrukciju un jebkuru citu iekļauto dokumentāciju, pirms produkta lietošanas, un saglabājiet to atsaucēi.

Nemiet vērā visu šajā lietošanas instrukcijā doto informāciju un brīdinājumus. Šādi jūs pasargāsiet sevi un produktu no iespējamiem riskiem.

Saglabājiet šo lietošanas rokasgrāmatu. Ja jūs šo iekārtu nododat kādam citam, līdzi dodiet arī šo rokasgrāmatu.

### Lietošanas rokasgrāmatā tiek izmantoti šādi simboli:



Bīstamība, kas var izraisīt nāvi vai traumas.



Svarīga informācija vai noderīgi ekspluatācijas padomi.




Izlasiet šo lietošanas rokasgrāmatu.



Degošs materiāls, brīdina par ugunsbīstamību.

**PIEZĪME** Bīstamība, kas var izraisīt būtisku produkta vai tā apkārtnes bojājumu


		Izstrādājumu datubāzē saglabāto informāciju par modeļi var iegūt, apmeklējot tālāk norādīto tīmekļa vietni un sameklējot tajā sava modeļa identifikatoru (*), kas atrodams enerģijas marķējumā. <a href="https://eprel.ec.europa.eu/">https://eprel.ec.europa.eu/</a>
SUPPLIER'S NAME	MODEL IDENTIFIER → (*)	
		


## Saturs


<b>1 Drošības instrukcijas.....</b>	<b>4</b>
1.1 Lietošanas nolūks .....	4
1.2 Bērnu, neaizsargātu personu un mājdzīvnieku drošība .....	4
1.3 Elektriskā drošība .....	5
1.4 Darbības drošība .....	6
1.5 Uzstādīšanas drošība .....	6
1.6 Darbības drošība .....	8
1.7 Pārtikas uzglabāšanas drošība ....	11
1.8 Apkopes un tīrīšanas drošība .....	11
1.9 Vecā izstrādājuma likvidēšana .....	12
<b>2 Vides instrukcijas.....</b>	<b>13</b>
2.1 Atbilstība EEIA direktīvai un atkritumu likvidēšana .....	13
<b>3 Jūsu ledusskapis .....</b>	<b>14</b>
<b>4 Uzstādīšana .....</b>	<b>14</b>
4.1 Pareizā uzstādīšanas vieta .....	14
4.2 Pieslēgums pie elektrotīkla.....	15
4.3 Plastmasas malu pievienošana ...	15
4.4 Kāju regulēšana .....	15
4.5 Brīdinājums par karstu virsmu.....	16
<b>5 Durvju atvēršanas virziena maiņa</b>	<b>16</b>
<b>6 Sagatavošana.....</b>	<b>16</b>
6.1 Ko darīt, lai taupītu enerģiju .....	16
6.2 Pirmā lietošana.....	17
6.3 Klimata klase un definīcijas.....	17
<b>7 Izstrādājuma darbība .....</b>	<b>17</b>
<b>8 .....</b>	<b>18</b>
8.1 Darbības temperatūras iestatīšana .....	18
8.2 Apgaismojuma lampas nomaiņa .	19
<b>9 Apkope un tīrīšana.....</b>	<b>19</b>
<b>10 Problēmu novēršana .....</b>	<b>20</b>


## 1 Drošības instrukcijas

- Šajā sadaļā ir ietverti drošības norādījumi, kas nepieciešami, lai novērstu miesas bojājumu vai materiālu bojājumu risku.
- Mūsu uzņēmums nav atbildīgs par bojājumiem, kas var rasties, ja netiks ievēroti šie norādījumi.

 Vienmēr uzstādīšanas un remonta darbības jāveic ražotājam, pilnvarotam servisam vai personai, kuru aprakstījis importētāja uzņēmums.

 Izmantojiet tikai oriģinālās rezerves daļas un piederumus.

 Nelabojiet vai neaizstājiet nevienu izstrādājuma sastāvdaļu, ja vien tas nav skaidri norādīts lietotāja rokasgrāmatā.

 Neveiciet nekādas izstrādājuma modifikācijas.

### 1.1 Lietošanas nolūks

- Šis izstrādājums nav piemērots komerciālai lietošanai, un to nedrīkst izmantot citiem mērķiem, izņemot paredzētajam lietojumam.
- Šis izstrādājums ir paredzēts ekspluatācijai iekštelpās, piemēram, māsasaimniecībā vai tamlīdzīgi.

Piemēram;

Veikalu personāla virtuvēs, birojos un citās darba vidēs, Lauku mājās, Viesnīcu, moteļu vai citu atpūtas vietu vienībās, ko izmanto klienti, Hosteļos vai līdzīgās vidēs, Ēdināšanas pakalpojumiem un līdzīgiem ar mazumtirdzniecību nesaistītiem lietojumiem.

- Šo izstrādājumu nedrīkst izmantot atklātā vai slēgtā ārējā vidē, piemēram, kuģos, dzīvojamos furgonos, balkonos vai terasēs. Izstrādājums pakļaušana lietus, sniega, saules un vēja iedarbībai var izraisīt aizdegšanās risku.

### 1.2 Bērnu,

### neaizsargātu personu un mājdzīvnieku drošība

- Šo izstrādājumu drīkst lietot bērni vecumā no 8 gadiem un personas ar nepietiekami attīstītām fiziskām, maņu vai garīgām spējām vai pieredzes un zināšanu trūkumu, ja viņi tiek uzraudzīti vai viņiem ir sniegtas instrukcijas par ierīces drošu lietošanu un ar to saistītiem apdraudējumiem.

- Bērniem vecumā no 3 līdz 8 gadiem ir atļauts ievietot un izņemt pārtiku aukstuma izstrādājumā/no tā.
- Bērni un mājdzīvnieki nedrīkst spēlēt ar izstrādājumu, kāpt uz tā vai tajā iekļūt.
- Bērni un mājdzīvnieki nedrīkst atrasties kabīnes (kompresora) zonā, kur atrodas elektriskās daļas.
- Tīrīšanu un lietotāju apkopi nedrīkst veikt bērni, ja vien nav kāds viņus uzrauga.
- Glabājiet iepakojuma materiālus bērniem nepieejamā vietā. Savainojumu un nosmakšanas risks.
- Izstrādājuma darbināšanai neizmantojiet pagarinātāju, daudzdaļīgo kontaktdakšu vai adapteri.
- Portatīvās daudzdaļīgās kontaktdakšas vai pārnēsājamie barošanas avoti var pārkarst un izraisīt aizdegšanos. Tādējādi aiz izstrādājuma vai tā tuvumā nenovietojiet pārnēsājamus strāvas avotus ar vairākiem spraudņiem.
- Nepievienojiet izstrādājuma strāvas vadu vaļīgai vai bojātai strāvas kontaktligzdai. Šāda veida savienojumi var pārkarst un izraisīt aizdegšanos.

### 1.3 Elektriskā drošība

- Izstrādājumu nedrīkst pievienot kontaktligzdai uzstādīšanas, apkopes, tīrīšanas, remonta un transportēšanas laikā.
- Ja strāvas kabelis ir bojāts, to drīkst nomainīt tikai pilnvarots serviss, lai izvairītos no iespējamiem riskiem.
- Nebāziet strāvas kabeli zem izstrādājuma vai izstrādājuma aizmugurē. Novietojiet uz strāvas kabeļa smagus priekšmetus. Strāvas kabelis nedrīkst būt saliekts, saspiests un saskarties ne ar vienu siltuma avotu.
- Kontaktdakšai jābūt viegli pieejamai. Ja tas nav iespējams, elektroinstalācijā jābūt pieejamam mehānismam, kas atbilst elektroenerģijas tiesību aktiem un kas atvieno visas spaiļes no elektrotīkla (drošinātājs, slēdzis, galvenais slēdzis utt.).
- Izstrādājumu nedrīkst darbināt ar ārēju pārslēgšanas ierīci, piemēram, taimeru vai tālvadības sistēmu.
- Nelietojiet produktu, ja jūsu kājas ir basas vai ķermenis ir slapjš.
- Neaiztieciot kontaktdakšu ar slapjām rokām!

- Atvienojot ierīci, turiet nevis aiz strāvas vada, bet aiz kontaktdakšas.

## 1.4 Darbības drošība

- Pirms produkta pārnēsāšanas pārlicinieties, ka ierīce ir atvienota no elektrotīkla.
- Šis izstrādājums ir smags, nerīkojieties ar to pats. Ja izstrādājums uz jums nokrīt, var rasties traumas. Pārvadājot izstrādājumu, netrāpiet un nenolaidiet to.
- Transportējot izstrādājumu, vienmēr aizveriet durvis un neturiet to aiz durvīm.
- Rīkojoties ar izstrādājumu, uzmanieties, lai nesabojātu dzesēšanas sistēmu un caurules. Nedarbiniet izstrādājumu, ja caurules ir bojātas, un sazinieties ar pilnvarotu servisu.

## 1.5 Uzstādīšanas drošība

- Sazinieties ar pilnvaroto servisu par izstrādājuma uzstādīšanu. Lai sagatavotu izstrādājumu lietošanai, skatiet informāciju lietotāja rokasgrāmatā un pārlicinieties, vai elektriskie un ūdensvadi ir atbilstoši prasībām. Ja nē, zvaniet kvalificētam elektriķim un

- santehniķim, lai pēc vajadzības sakārtotu komunālos pakalpojumus. Pretējā gadījumā var rasties elektriskās strāvas trieciens, ugunsgrēks, problēmas ar izstrādājumu vai savainojumi.
- Produkts ir paredzēts lietošanai vietās, kas ir zemākas par 2000 metriem virs jūras līmeņa.
- Aizsargājiet bērnus no uzstādīšanas zonas.
- Pirms izstrādājuma uzstādīšanas pārbaudiet, vai tam nav bojājumu. Neuzstādiet izstrādājumu, ja tas ir bojāts.
- Vienmēr lietojiet individuālos aizsardzības līdzekļus (cimdus u. c.) produkta uzstādīšanas, apkopes un remonta laikā. Traumu risks!
- Novietojiet izstrādājumu uz tīras, līdzenas un cietas virsmas un līdzsvarojiet to ar regulējamām kājām (pagriežot priekšējās kājas pa labi vai pa kreisi). Pretējā gadījumā ledusskapis var apgāzties un radīt savainojumus.
- Izstrādājums jāuzstāda sausā un vēdināmā vidē. Neturiet zem izstrādājuma paklājus, grīdsegas vai līdzīgus pārklājus. Tas var izraisīt ugunsgrēka risku neatbilstošas ventilācijas dēļ!

- Neaizsprostojiet un neaizsedziet ventilācijas atveres. Pretējā gadījumā palielināsies enerģijas patēriņš un jūsu izstrādājums var tikt bojāts.
- Novietojot izstrādājumu, pārlicinieties, ka barošanas kabelis nav bojāts vai saspīests.
- Izstrādājumu nedrīkst pieslēgt pie barošanas sistēmām un barošanas avotiem, kas var izraisīt pēkšņas sprieguma izmaiņas (piemēram, pārnēsājams saules enerģijas avots). Pretējā gadījumā pēkšņu sprieguma svārstību rezultātā var tikt bojāts jūsu izstrādājums!
- Jo vairāk aukstumaģenta ir ledusskapī, jo lielākai jābūt tā uzstādīšanas telpai. Ļoti mazās telpās gāzes noplūdes gadījumā dzesēšanas sistēmā var rasties uzliesmojošs gāzes un gaisa maisījums. Uz katriem 8 gramam aukstumaģenta ir nepieciešams vismaz 1 m<sup>3</sup> tilpuma. Jūsu izstrādājumā pieejamā aukstumaģenta daudzums ir norādīts tipa marķējuma etiķetē.
- Izstrādājumu nedrīkst novietot tā, lai strāvas kabeli, gāzes plīti metāla šļūtene, metāla gāzes vai ūdens caurules nesaskartos ar izstrādājuma aizmugurējo sienu (vai kondensatoru).
- Izstrādājums uzstādīšanas vieta nedrīkst būt pakļauta tiešiem saules stariem, un tas nedrīkst atrasties siltuma avota, piemēram, krāsns, radiatoru u.c. tuvumā. Ja nevarat novērst produkta uzstādīšanu siltuma avota tuvumā, izmantojiet piemērotu izolācijas plāksni un pārlicinieties, vai minimālais attālums līdz siltuma avotam ir šāds:
  - Vismaz 30 cm attālumā no siltuma avotiem, piemēram, krāsnīm, cepeškrāsnīm, apkures ierīcēm un sildītājiem utt.,
  - Un vismaz 5 cm attālumā no elektriskajām krāsnīm.
- Jūsu izstrādājumam ir I aizsardzības klase.
- Pievienojiet izstrādājumu iezemētai kontaktligzdai, kas atbilst tipa marķējuma etiķetē norādītajam sprieguma, strāvas un frekvences vērtībām. Kontaktligzdai jābūt ar 10A – 16A drošinātāju. Mūsu uzņēmums neuzņemsies atbildību par jebkādiem bojājumiem, kas radušies, izmantojot

izstrādājumu bez sazemējuma un vietējiem likumiem neatbilstoša strāvas pieslēguma dēļ.

- Uzstādīšanas laikā ierīces strāvas kabelim jābūt atvienotam. Pretējā gadījumā var rasties elektriskās strāvas trieciena un savainojumu risks!
- Nepievienojiet izstrādājuma strāvas vadu vaļīgām, dislocētām, salauztām, netīrām, eļļainām kontaktligzdām, kurās pastāv ūdens saskares risks. Šāda veida savienojumi var izraisīt pārkaršanu un aizdegšanos.
- Novietojiet izstrādājuma strāvas kabeli un šļūtenes (ja tādas ir) tā, lai tie neradītu pakļūšanas risku.
- Mitruma un šķidruma iekļūšana strāvas daļās vai strāvas vadā var izraisīt īssavienojumu. Tāpēc nelietojiet produktu mitrā vidē vai vietās, kur var izšļakstīties ūdens (piem., garāžā, veļas mazgātavā utt.). Ja ledusskapis ir slapjš no ūdens, atvienojiet to no elektrotīkla un sazinieties ar pilnvarotu servisu.

- Nekad nepievienojiet ledusskapi enerģijas taupīšanas ierīcēm. Šīs sistēmas ir izstrādājumam kaitīgas.
- Noņemot elektroniskās plates vāku un kompresora aizmugurējo vāku (ja tas ir uzstādīts), pastāv risks saskarties ar elektriskajām daļām. Nenovietojiet elektroniskās plates vāku un kompresora aizmugurējo vāku (ja tas ir uzstādīts). Pastāv elektriskās strāvas trieciena risks!



## 1.6 Darbības drošība

- Nekad nelietojiet uz izstrādājuma ķīmiskos šķīdinātājus. Šie materiāli rada sprādziena risku.
- Izstrādājuma kļūmes gadījumā atvienojiet to no strāvas un nedarbiniet, kamēr to nav salabojis pilnvarotais serviss. Pastāv elektriskās strāvas trieciena risks!
- Nenovietojiet uz izstrādājuma vai tā tuvumā liesmas avotu (piem., sveces, cigaretes utt.).
- Nekāpiet uz izstrādājuma. Kritiena un savainošanās risks!
- Nebojājiet dzesēšanas sistēmas caurules, izmantojot asus un caurdurošus instrumentus. Aukstumaģents,



- kas izsmidzinās gāzes vadu, cauruļu pagarinājumu vai augšējās virsmas pārklājuma caurduršanas gadījumā, var izraisīt ādas kairinājumu un acu bojājumus.
- Nenovietojiet un nedarbiniet elektriskās ierīces ledusskapī/saldētavā, ja vien to nav ieteicis ražotājs.
  - Nelieciet rokas vai ķermeņa daļas pie kustīgajām daļām izstrādājuma iekšpusē. Esiet uzmanīgs, lai neiespiestu pirkstus starp ledusskapi un tā durvīm. Esiet piesardzīgs, atverot vai aizverot durvis, ja tuvumā ir bērni.
  - Nelieciet pie mutes saldējumu, ledus gabaliņus vai saldētu pārtiku, tiklīdz tos izņemat no saldētavas. Apsaldējumu risks!
  - Nepieskarieties saldētavas iekšējām sienām, metāla daļām vai saldētavā turētai pārtikai ar slapjām rokām. Apsaldējumu risks!
  - Nenovietojiet saldētavas nodalījumā gāzēto dzērienu bundžas vai kārbas un pudeles, kas satur šķidrumus, kas var sasalt saldētavas nodalījumā. Bundžas vai pudeles var eksplodēt. Savainojumu un materiālu bojājumu risks!
  - Neizmantojiet un nenovietojiet ledusskapja tuvumā materiālus, kas ir jutīgi pret temperatūru, piemēram, uzliesmojošus aerosolus, uzliesmojošus priekšmetus, sauso ledu vai citas ķīmiskās vielas. Ugunsgrēka un sprādziena risks!
  - Neglabājiet izstrādājuma iekšpusē sprādzienbīstamus materiālus, piemēram, aerosola baloniņus ar viegli uzliesmojošiem materiāliem.
  - Nenovietojiet bundžas ar šķidrumu virs izstrādājuma atvērtā stāvoklī. Ūdens uzšļakstīšana uz elektriskās daļas var izraisīt elektriskās strāvas trieciena vai ugunsgrēka.
  - Saskašanās riska dēļ saldētavas nodalījumā neuzglabājiet stikla traukus ar šķidrumu.
  - Šis izstrādājums nav paredzēts zāļu, asins plazmas, laboratorijas preparātu vai līdzīgu materiālu un produktu uzglabāšanai un dzesēšanai, uz kuriem attiecas Medicīnas produktu direktīva.
  - Ja izstrādājums tiek izmantots neatbilstoši tam paredzētajam mērķim, tas var izraisīt iekšpusē turēto izstrādājumu bojājumus vai pasliktināšanos.

- Ja jūsu ledusskapis ir aprīkots ar zilu gaismu, neskatieties uz šo gaismu ar optiskām ierīcēm. Neskatieties ilgstoši tieši uz UV LED gaismu. Ultravioletie stari var izraisīt acu nogurumu.
- Nelieciet izstrādājumā vairāk pārtikas nekā tas ir iespējams. Ja ledusskapja saturs, atverot durvis, nokrīt, var gūt traumas vai bojājumus. Līdzīgas problēmas var rasties arī tad, ja virs izstrādājuma tiek novietots kāds objekts.
- Pārliedzinieties, ka esat noņēmis ledu vai ūdeni, kas varētu būt nokritis uz grīdas, lai izvairītos no savainojumiem.
- Mainiet plauktu/pudeļu plauktu atrašanās vietas uz ledusskapja durvīm tikai tad, kad statīvi ir tukši. Traumu bīstamība!
- Nenovietojiet uz izstrādājuma priekšmetus, kas var nokrist/apgāzties. Šie priekšmeti var nokrist, atverot vai aizverot durvis, un izraisīt savainojumus un/vai materiālus bojājumus.
- Nesitiet un neizdariet pārmērīgu spiedienu uz stikla virsmām. Stikla lauskas var izraisīt savainojumus un/vai materiālus bojājumus.
- Jūsu izstrādājuma dzesēšanas sistēma satur R600a aukstumnesēju. Izstrādājumā izmantotais aukstumaģenta veids ir norādīts tipa marķējuma etiķetē. Šī gāze ir uzliesmojoša. Tāpēc esiet piesardzīgs, lai nesabojātu dzesēšanas sistēmu un caurules izstrādājuma darbības laikā. Cauruļu bojājumu gadījumā;
  1. Nepieskarieties izstrādājumam vai strāvas kabelim.
  2. Turiet izstrādājumu tālāk no iespējamiem uguns avotiem, kas var izraisīt izstrādājuma aizdegšanos.
  3. Ventilējiet zonu, kur izstrādājums ir novietots. Neizmantojiet ventilatoru.
  4. Sazinieties ar pilnvaroto servisu.Ja izstrādājums ir bojāts un novērojat gāzes noplūdi, lūdzu, turieties tālāk no gāzes. Saskaroties ar ādu, gāze var izraisīt apsaldējumus. Pirms atbrīvojieties no veciem izstrādājumiem, kurus vairs nedrīkst izmantot:
  1. Atvienojiet strāvas vadu no elektrotīkla kontaktligzdas.
  2. Nogrieziet strāvas kabeli un izņemiet to no ierīces kopā ar kontaktdakšu.

3. Neizņemiet plauktus un atvilktnes no izstrādājuma, lai novērstu bērnu iekļūšanu ierīcē.
  4. Noņemiet durvis.
  5. Uzglabājiet izstrādājumu tā, lai tas neapgāztos.
  6. Neļaujiet bērniem spēlēties ar norakstīto izstrādājumu.
- Neizmetiet izstrādājumu, izmetot to ugunī. Eksplozijas risks.
  - Ja uz izstrādājuma durvīm ir pieejama slēdzene, turiet atslēgu bērniem nepieejamā vietā.

### 1.7 Pārtikas uzglabāšanas drošība

Lūdzu, pievērsiet uzmanību šādiem brīdinājumiem, lai izvairītos no pārtikas bojāšanās:

- Atstājot durvis atvērtas ilgu laiku, var paaugstināties temperatūra izstrādājuma iekšpusē.
- Regulāri tīriet pieejamās drenāžas sistēmas, kas nonāk saskarē ar pārtiku.
- Iztīriet ūdens tvertnes, kas nav izmantotas 48 stundas, un ūdensapgādes sistēmas, kas nav izmantotas ilgāk par 5 dienām.
- Uzglabājiet jēlu gaļu un zivju produktus atbilstošos izstrādājuma nodalījumos.

Tādējādi tas nepil un nesaskaras ar citiem pārtikas produktiem.

- Divzvaigžņu saldētavas nodalījumi tiek izmantoti iepriekš pildītu pārtikas produktu uzglabāšanai, saldējuma un saldējuma pagatavošanai un uzglabāšanai.
- Vienas, divu un trīs zvaigžņu nodalījumi nav piemēroti svaigas pārtikas sasaldēšanai.
- Ja dzesēšanas produkts ilgu laiku ir atstāts tukšs, izslēdziet izstrādājumu, atkausējiet, notīriet un nosusiniet produktu, lai aizsargātu izstrādājuma korpusu.

### 1.8 Apkopes un tīrīšanas drošība

- Pirms ledusskapja tīrīšanas vai apkopes darbu sākšanas atvienojiet ledusskapi.
- Nevelciet aiz durvju roktura, ja pārvietojat izstrādājumu tīrīšanas nolūkos. Rokturis var radīt savainojumus, ja to velk pārāk stipri.
- Nelieciet rokas utt. zem ledusskapja. Var rasties iesprūšana vai jebkura asa mala var izraisīt miesas bojājumus.

- Netīriet izstrādājumu, izsmidzinot vai lejot ūdeni uz izstrādājuma un produkta iekšpusē. Elektriskās strāvas trieciena un aizdegšanās risks.
- Tīrot izstrādājumu, neizmantojiet asus un abrazīvus instrumentus vai sadzīves tīrīšanas līdzekļus, mazgāšanas līdzekļus, gāzi, benzīnu, šķīdinātāju, spirtu, laku un tamlīdzīgas vielas. Izstrādājuma iekšpusē izmantojiet tikai tādas tīrīšanas un apkopes līdzekļus, kas nav kaitīgi pārtikai.
- Nekad neizmantojiet tvaiku vai tvaicētus tīrīšanas līdzekļus izstrādājuma tīrīšanai un tajā esošā ledus atkausēšanai. Tvaiks var izveidot kontaktu ar ledusskapja daļām, un var izraisīt īssavienojumu vai elektriskās strāvas triecienu!
- Atkausēšanas procesa paātrināšanai neizmantojiet nekādus mehāniskus rīkus vai citus rīkus, izņemot ražotāja ieteiktos.
- Uzmanieties, lai ūdens netiktu pie ventilācijas atverēm, elektroniskajām shēmām vai izstrādājuma apgaismojuma.
- Izmantojiet tīru, sausu drānu, lai noslaucītu putekļus vai svešķermeņus no

kontaktdakšas galiem. Kontaktdakšas tīrīšanai neizmantojiet slapju vai mitru drānas gabalu. Pretējā gadījumā var rasties aizdegšanās vai elektriskās strāvas trieciena risks.



## 1.9 Vecā izstrādājuma likvidēšana

Atbrīvojoties no vecā izstrādājuma, ievērojiet tālāk sniegtos norādījumus:

- Lai bērni nejauši neieslēdzas izstrādājumā, ja ir durvju slēdzene, deaktivizējiet to.
- Dzesēšanas šķidrums šļakatas ir kaitīgas acīm. Izmetot izstrādājumu, nesabojājiet nevienu dzesēšanas sistēmas daļu.
- Tas var būt letāls, ja kompresora eļļa tiek norīta vai tā iekļūst elpceļos.
- Jūsu izstrādājuma dzesēšanas sistēma ietver R600a gāzi, kā norādīts tipa marķējumā. Šī gāze ir uzliesmojoša. Neizmetiet izstrādājumu, izmetot to ugunī. Eksplozijas risks!
- C - Pentānu izmanto kā putu putu izolācijas putu uzpūšanas aģentu, un tā ir viegli uzliesmojoša viela. Neizmetiet izstrādājumu, izmetot to ugunī.

## 2 Vides instrukcijas

### 2.1 Atbilstība EEIA direktīvai un atkritumu likvidēšana



Šis izstrādājums atbilst ES WEEE direktīvai (2012/19/ES). Šim izstrādājumam ir elektrisko un elektronisko ierīču atkritumu klasifikācijas simbols (WEEE).

Šis marķējums norāda, ka

Eiropas Savienības teritorijā šo izstrādājumu pēc kalpošanas laika nedrīkst utilizēt kopā ar citiem sadzīves atkritumiem. Lietotā ierīce ir jānogādā oficiālajā nodošanas punktā, kur tiek reciklētas elektriskās un elektroniskās ierīces. Lai atrastu šos nodošanas punktus, sazinieties ar vietējām iestādēm vai mazumtirgotāju, pie kura produkts tika iegādāts. Katra mājsaimniecība spēlē būtisku lomu vecu iekārtu utilizēšanā un

reciklēšanā. Piemērota lietoto iekārtu apsaimniekošana palīdz novērst iespējamās negatīvās sekas uz vidi un cilvēku veselību.

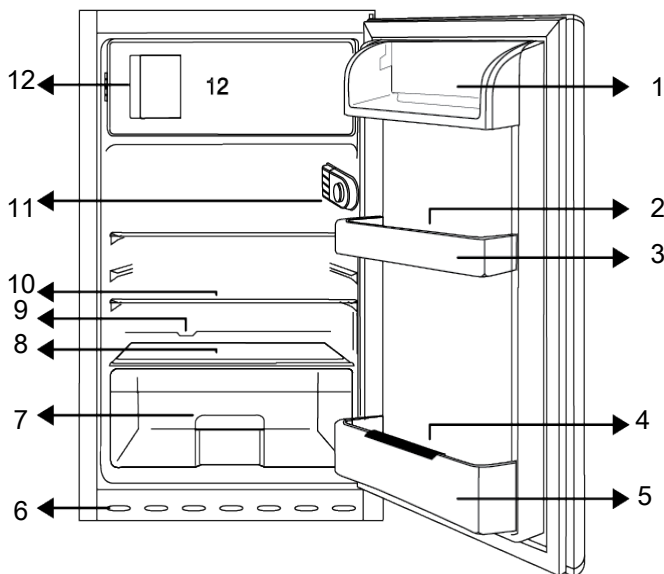
### Atbilstība RoHS direktīvai

Jūsu iegādātais izstrādājums atbilst ES RoHS direktīvai (2011/65/ES). Tas nesatur kaitīgus un aizliegtus materiālus, kas norādīti Direktīvā.



#### Iepakojuma informācija

Ierīces iepakojuma materiāli ir ražoti no pārstrādājama materiāla saskaņā ar valsts vides likumiem. Neatbrīvojieties no iepakojuma materiāliem, izmetot tos kopā ar mājsaimniecības vai cita veida atkritumiem. Nododiet tos vietējos iepakojuma materiālu savākšanas punktus.



- |  |                           |
|--|---------------------------|
| 1 Brokastu nodalījums                  | 2 Olu turētājs            |
| 3 Durvju plaukts                       | 4 Pudeļu turētājs         |
| 5 Pudeļu plaukts                       | 6 Ventilācijas nodalījums |
| 7 Dārzeņu atvilktnē                    | 8 Krispera vāks un stikls |
| 9 Atkausēšanas ūdens savākšanas kanāls | 10 Regulējams plaukts     |
| 11 Temperatūras regulēšanas kontrole   | 12 Saldētavas nodalījums  |

**\*Izvēles:** Attēli šajā lietošanas instrukcijā ir shematiski un var precīzi neatbilst jūsu izstrādājumam. Ja jūsu izstrādājumam nav attiecīgo daļu, tādā gadījumā konkrētā informācija attiecas uz citiem modeļiem.

#### 4 Uzstādīšana



Vispirms izlasiet sadaļu "Drošības instrukcijas"!

##### 4.1 Pareizā uzstādīšanas vieta

Sazinieties ar pilnvaroto servisu par izstrādājuma uzstādīšanu. Lai sagatavotu izstrādājumu uzstādīšanai, skatiet informāciju lietotāja rokasgrāmatā un

pārliecinieties, vai elektriskie un ūdensvadi ir atbilstoši prasībām. Ja nē, zvaniet elektriķim un santehniķim, lai pēc vajadzības sakārtotu komunālos pakalpojumus.

**BRĪDINĀJUMS:**

Ražotājs neuzņemas nekādu atbildību par bojājumiem, kas radušies nekvalificētu personu darba dēļ.

**BRĪDINĀJUMS:**

Uzstādīšanas laikā ierīces strāvas kabelim jābūt atvienotam. Pretējā gadījumā pastāv nāves vai nopietnu traumu risks!

**BRĪDINĀJUMS:**

Ja durvis ir pārāk šauras, lai ienestu caur tām ierīci, izņemiet durvis un sagāziet ierīci uz sāniem; ja tas nepalīdz, sazinieties ar pilnvarotu servisa centru.

- ierīci uz līdzenas virsmas, lai izvairītos no
- Novietojiet izstrādājumu vismaz 30 cm attālumā no sildītāja, krāsns un līdžīgiem karstuma avotiem, un vismaz 5 cm attālumā no elektriskajām cepeškrāsnīm.
- Nepakļaujiet ierīci tiešas saules gaismas iedarbībai un neturiet to mitros apstākļos.
- Jūsu izstrādājuma efektīvai darbībai ir nepieciešama pietiekama gaisa cirkulācija. Ja izstrādājums tiek uzstādīts nišā, ir jānodrošina vismaz 5 cm atstarpe starp izstrādājumu, griestiem, aizmugurējo un sānu sienām.
- Pārlicinieties, ka atstarpes aizsargelements pie aizmugurējās sienas ir uzstādīts tam paredzētajā vietā (ja ietilpst izstrādājuma komplektācijā).
- Ja elementa nav, tas ir nozaudēts vai nolūzis, uzstādot izstrādājumu, ir jānodrošina vismaz 5 cm atstarpe starp izstrādājuma aizmugurējo virsmu un istabas sienu. Atstarpe aizmugurē ir svarīga izstrādājuma efektīvai darbībai.

## 4.2 Pieslēgums pie elektrotīkla



Elektrotīkla pieslēgumam neizmantojiet pagarinātājus vai daudzdaļīgās kontaktligzdas.



Bojāts barošanas vads jānomaina apstiprinātā servisa centrā.



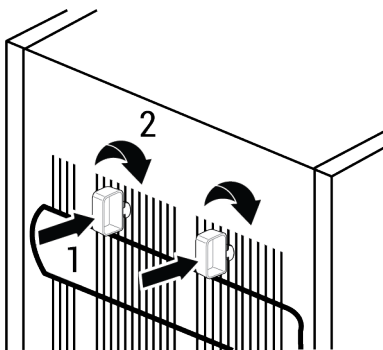
Novietojot divus ledusskapjus vienu blakus otram, atstājiet vismaz 4 cm attālumu starp abām ierīcēm.

- Mūsu uzņēmums neuzņemsies atbildību par bojājumiem, kas radušies, izmantojot izstrādājumu bez sazēmējuma un vietējiem likumiem neatbilstoša strāvas pieslēguma dēļ.
- Barošanas vada kontaktdakšai jābūt viegli sasniedzamai pēc uzstādīšanas.
- Neizmantojiet vairāku grupu spraudni ar pagarinātāju vai bez tā starp sienas kontaktligzdu un ledusskapī.

## 4.3 Plastmasas malu pievienošana

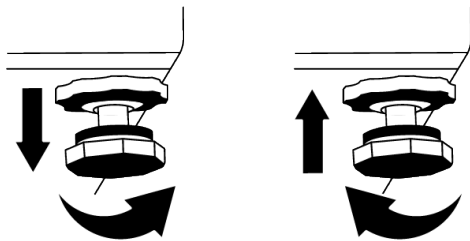
Izmantojiet plastmasas malas, kas iekļautas ierīces komplektācijā, lai nodrošinātu pietiekošu vietu gaisa cirkulācijai starp izstrādājumu un sienu. Uzstādiet 2 plastmasas ķīļus, kā parādīts nākamajā attēlā.

(Norādītais attēls ir uzzīmēts reprezentatīvi, tas nav pilnībā tāds pats kā jūsu produkts.)



## 4.4 Kāju regulēšana

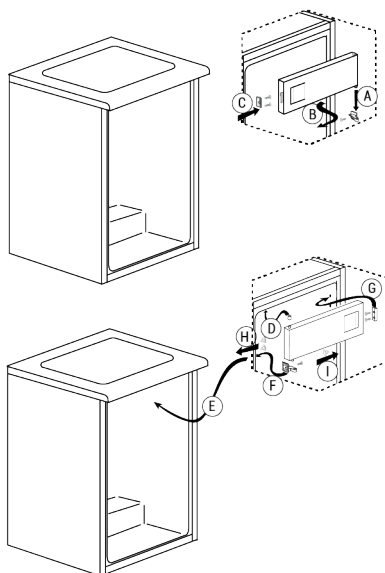
Ja izstrādājums nav nobalansēts, noregulējiet priekšējās regulējamās kājiņas, pagriežot tās pa labi vai pa kreisi.



#### 4.5 Brīdinājums par karstu virsmu

Jūsu ledusskapja sānu sienas ir aprīkotas ar dzesējošās vielas caurulēm, lai uzlabotu dzesēšanas sistēmu. Caur šīm virsmām var plūst augstspiediena šķidrums, kas var sakarsēt virsmas un sānu sienas. Tā ir parasta parādība, un apkope nav nepieciešama. Esiet piesardzīgi, kad saskarieties ar šīm vietām.

## 5 Durvju atvēršanas virziena maiņa



## 6 Sagatavošana



Vispirms izlasiet sadaļu "Drošības instrukcijas"!

### 6.1 Ko darīt, lai taupītu enerģiju



Ierīces pieslēgšana elektroniskajai enerģijas taupīšanas sistēmai ir nevēlama, jo tādējādi ierīcei var rasties bojājumi.

- Šo aukstumiekārtu nav paredzēts lietot kā iebūvētu ierīci.
- Neturiet ledusskapja durvis ilgstoši atvērtas.

- Neievietojiet ledusskapī karstus ēdienus un dzērienus.
- Nepārpildiet ledusskapi; iekšējās gaisa plūsmas nosprostošana samazinās dzesēšanas spēju.
- Tā kā karstais un mitrais gaiss tieši neiekļūst jūsu izstrādājumā, kamēr nav atvērtas durvis, jūsu izstrādājums pats optimizēs savus apstākļus, lai pasargātu jūsu pārtiku. Šādos apstākļos funkcijas un komponenti, piemēram, kompresors, ventilators, sildītājs, atkausēšana,



apgaismojums, displejs un tā tālāk, darbosies atbilstoši vajadzībām, patērējot minimālu enerģiju.

- Ja ir vairākas iespējas, stikla plaukti jānovieto tā, lai gaisa izplūdes atveres pie aizsmugurējās sienas netiktu aizsprostotas, un vēlams tā, lai gaisa izplūdes atveres paliktu zem stikla plaukta. Šī kombinācija var palīdzēt uzlabo gaisa sadali un energoefektivitāti.
- Uzglabāšanas laikā ļoti ieteicams izmantot zemāk esošo atvilktni.
- Pārtika jāuzglabā ledusskapja atvilktnēs, lai nodrošinātu enerģijas taupīšanu un uzglabātu pārtiku labākā apkārtējā vidē.

## 6.2 Pirmā lietošana

Pirms ledusskapja izmantošanas pārlicinieties, vai ir veikti nepieciešamie sagatavošanas pasākumi atbilstoši "Drošības un vides norādījumu" un "Uzstādīšanas" sadaļās sniegtajiem norādījumiem.

- Ļaujiet ierīcei darboties bez ievietotiem pārtikas produktiem 6 stundas un neveriet durvis, ja vien tas nav ārkārtīgi nepieciešams.
- Temperatūras izmaiņas, ko izraisa durvju atvēršana un aizvēršana izstrādājuma lietošanas laikā, parasti var izraisīt kondensāciju uz durvju/virsbūves plauktiem un izstrādājumā ievietotajiem stikla traukiem.



Būs dzirdama skaņa, kad sāks darboties kompresors. Tas ir normāli, ja produkts rada troksni pat tad, ja kompresors nedarbojas, jo šķidrums un gāze var tikt saspiesti dzesēšanas sistēmā.



Ir normāli, ja ledusskapja priekšējās malas ir siltas. Tās ir paredzētas sasilt, lai novērstu kondensācijas veidošanos.



Dažiem modeļiem indikatoru panelis automātiski izslēdzas 1 minūtes pēc tam, kad durvis aizveras. Tas atkārtoti aktivizējas, kad durvis tiek atvērtas vai tiek nospiesta kāda no pogām.

## 6.3 Klimata klase un definīcijas

Lūdzu, skatiet klimata klasi uz savas ierīces datu plāksnītes. Viena no tālāk norādītās informācijas attiecas uz jūsu ierīci atbilstoši klimata klasei.

- **SN:** Ilgtermiņa mērens klimats: Šī dzesēšanas ierīce ir paredzēta lietošanai apkārtējās vides temperatūrā no 10 °C līdz 32 °C.
- **N:** Mērens klimats: Šī dzesēšanas ierīce ir paredzēta lietošanai apkārtējās vides temperatūrā no 16 °C līdz 32 °C.
- **ST:** Subtropu klimats: Šī dzesēšanas ierīce ir paredzēta lietošanai apkārtējās vides temperatūrā no 16 °C līdz 38 °C.
- **T:** Tropu klimats: Šī dzesēšanas ierīce ir paredzēta lietošanai apkārtējās vides temperatūrā no 16 °C līdz 43 °C.

## 7 Izstrādājuma darbība



Vispirms izlasiet sadaļu "Drošības instrukcijas"!

- Atkausēšanas procesa paātrināšanai neizmantojiet nekādus mehāniskus rīkus vai citus rīkus, izņemot ražotāja ieteiktos.
- Neizmantojiet sava ledusskapja daļas, piemēram, durvis vai atvilktnes, kā atbalstu vai pakāpienu. Tas var apgāzt izstrādājumu vai sabojāt tā nodalījumus.
- Izstrādājumu drīkst lietot tikai pārtikas glabāšanai.

- Izslēdziet ūdens vārstu, ja būsiet prom no mājām (piem., atvaļinājumā) un ilgstoši neizmantosiet ledus veidotāju vai ūdens automātu. Pretējā gadījumā var rasties noplūdes.

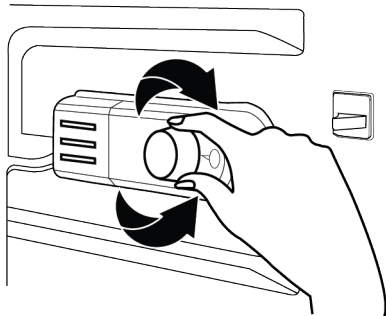
### Izstrādājuma atvienošana

- Ja izstrādājumu nelietosiet ilgu laiku, atvienojiet to no kontaktligzdas.

## 8

### 8.1 Darbības temperatūras iestatīšana

Darba temperatūru nosaka temperatūras regulators.



Warm ← 1 2 3 4 5 → Cold  
(Or) Min. Max.

**1 = zemākais dzesēšanas iestatījums (siltākais iestatījums)**

**5=augstākais dzesēšanas iestatījums (aukstākais iestatījums)**

vai

**Min. = zemākais dzesēšanas iestatījums (Siltākais iestatījums)**

**Max. = augstākais dzesēšanas iestatījums**

(Aukstākais iestatījums)

Vidējai temperatūrai dzesētāja nodaļumā jābūt aptuveni 5°C.

Lūdzu, izvēlieties iestatījumu, pamatojoties uz vēlamo temperatūru.

Lūdzu, ņemiet vērā, ka dzesēšanas zonā būs dažādas temperatūras.

Aukstākā zona atrodas tieši virs kraukšķīgākās atvilktnes.

- Izņemiet pārtiku, lai novērstu smaku veidošanos,
- Pagaidiet, līdz ledus izkusis, notīriet iekšpusi un ļaujiet tai nožūt, atstājiet durvis vaļā, lai nesabojātu korpusa iekšējo plastmasu.

Iekšējā temperatūra ir atkarīga arī no apkārtējās vides temperatūras, durvju atvēršanas biežuma un iekšpusē uzglabātā ēdiena daudzuma.

Bieža durvju atvēršana izraisa iekšējās temperatūras paaugstināšanos.

Tāpēc pēc lietošanas ieteicams pēc iespējas ātrāk aizvērt durvis.

### Iekšējo nodaļumu izmantošana

Pārvietojamie plaukti: Attālumu starp plauktiem var regulēt pēc vajadzības.

Dārzeņu atvilktnē: Šajā nodaļumā dārzeņus un augļus var uzglabāt ilgu laiku, nesabojājot tos.

Pudeļu plaukts: Šajos plauktos var novietot pudeles, burkas un skārdenes.

### Pārtikas uzglabāšana

Ledusskapja nodaļumos ir paredzēts īslaicīgai svaigu pārtikas produktu un dzērienu uzglabāšanai.

Piena produktus uzglabājiet ledusskapja paredzētajā nodaļumā.

Pudeles var uzglabāt pudeļu turētājā vai durvīs esošajā pudeļu plauktā.

Jēlgaļu vislabāk uzglabāt polietilēna maisiņā ledusskapja apakšējā nodaļumā.

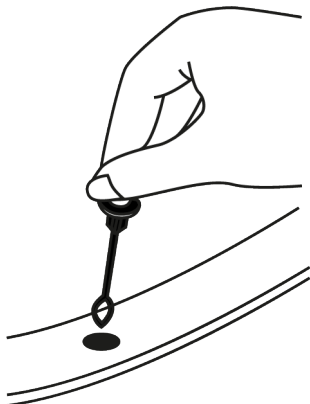
Pirms ievietošanas ledusskapī ļaujiet karstiem ēdieniem un dzērieniem atdzist līdz istabas temperatūrai.

#### - **Uzmanību:**

Koncentrētu spirtu uzglabāt tikai vertikālā stāvoklī un cieši noslēgtu.

#### - **Uzmanību:**

Ierīcē nedrīkst uzglabāt sprādzienbīstamas vielas vai traukus ar uzliesmojošiem propelentiem (kannas, aerosola bundžas u. c.). Eksplozijas risks.

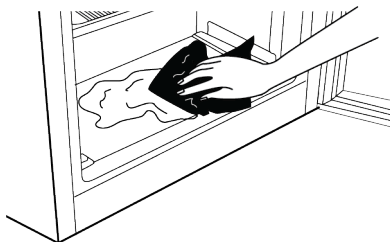


### Atkausēšana

Ledusskapja nodalījuma atkausēšana notiek automātiski. Atkausētais ūdens pa noteces kanālu ieplūst savākšanas tvertnē ierīces aizmugurē.

Atkausēšanas laikā ledusskapja aizmugurē iztvaicētāja dēļ veidojas ūdens pilieni.

Ja visi pilieni nenonāk uz leju, pēc atkausēšanas tie var atkal sasalt. Tīriet tos ar siltā ūdenī samērcētu drānu, bet nekad ar cietu vai asu priekšmetu.



### 8.2 Apgaismojuma lampas nomainīšana

Zvaniet pilnvarotajam servisam, kad tiks nomainīta ledusskapja apgaismojumam izmantotā spuldze/LED.

Lampa (-s), kas izmantota (-s) šajās ierīcēs, nevar tikt izmantotas mājas apgaismojumam. Šī lampa ir paredzēta, lai lietotājam palīdzētu pārtikas produktus ērti un droši ievietot ledusskapī/saldētavā.

## 9 Apkope un tīrīšana



#### BRĪDINĀJUMS.

Vispirms izlasiet sadaļu "Drošības instrukcijas".



#### BRĪDINĀJUMS.


Atvienojiet ledusskapja kabeli pirms tā tīrīšanas.

- Ierīces tīrīšanai nelietojiet asus vai abrazīvus instrumentus. Nelietojiet tādas materiālus kā sadzīves tīrīšanas līdzekļi, ziepes, mazgāšanas līdzekļi, gāze, benzīns, šķīdinātājs, spirts, vasks, utt.
- No izstrādājuma aizmugures restēm notīriet putekļus vismaz reizi gadā (neatverot pārsegu). Notīriet izstrādājumu ar sausu drāniņu.
- Uzmaniet, lai mitrums nesaskaras ar spuldzes pārsegu un citām elektriskajām detaļām.
- Durvis tīriet ar mitru drānu. Izņemiet visu saturu, lai izņemtu durvju un korpusa plauktus. Izņemiet durvju plauktus,

paceļot tos uz augšu. Notīriet un nosusiniet plauktus, pēc tam ievietojiet tos atpakaļ, ieslidinot no augšpusē.

- Neizmantojiet hlorētu ūdeni vai mazgāšanas līdzekļus, tīrot ierīces ārpusi un ar hromu pārklātās daļas. Hlors var izraisīt šādu metālisku daļu rūšēšanu.
- Tīrīšanai neizmantojiet asus un abrazīvus rīkus, ziepes, mājsaimniecības tīrīšanas materiālus, mazgāšanas līdzekļus, gāzi, benzīnu, laku un līdzīgas vielas, lai nedeformētu plastmasas daļu un nenoberztu sāna apdruku. Tīrīšanai izmantojiet siltu ūdeni un mīkstu drānu, tad nosusiniet to.
- Izstrādājumos, kuros nav bezsarmas funkcijas, uz saldētavas nodalījuma aizmugurējās sienas var veidoties ūdens pilieni un ledus līdz pat pirksta biežumam. Neslaukiet to un nekādā gadījumā neuzklājiet eļļas vai līdzīgus materiālus.

- Izstrādājuma ārējo virsmu tīriet ar viegli samitrinātu mikrošķiedras drānu. Sūklji un cita veida tīrīšanas drānas var radīt skrāpējumus.
- Lai notīrītu visas noņemamās sastāvdaļas izstrādājuma iekšējās virsmas tīrīšanas laikā, mazgājiet šīs sastāvdaļas ar drānu, kas samitrināta ziepju un dzeramās sodas ūdenī. Rūpīgi nomazgājiet un nosusiniet to. Neļaujiet ūdenim saskarties ar apgaismojuma elementiem un vadības paneli.



**UZMANĪBU!**  
Virsmu tīrīšanai neizmantojiet etiķi, netīriet ar alkoholu vai citiem alkohola bāzes tīrīšanas līdzekļiem.

### Nerūsējošā tērauda ārējās virsmas

Izmantojiet neabrazīvu nerūsējošā tērauda tīrīšanas līdzekli un uzklājiet to ar mīkstu, jēlkokvilnu nesaturošu drānu. Lai populētu,

maigi notīriet virsmu ar ūdenī samitrinātu mikrošķiedras drānu, un izmantojiet sauso pulēšanas zamsādu. Kustības veiciet vienmēr pa nerūsējošā tērauda līnijām.

### Smaku novēršana

Izstrādājums ir izgatavots no materiāliem bez aromāta. Tomēr pārtikas produktu uzglabāšana nepiemērotās vietās un iekšējo virsmu neatbilstoša tīrīšana var radīt smakas.

- Lai no tā izvairotos, iztīriet iekšpusi ar karbonātu ūdeni ik pēc 15 dienām.
- Glabājiet pārtiku noslēgtos turētājos, jo mikroorganismi, kas rodas no pārtikas produktiem, kas tiek turēti neaizslēgtos traukos, radīs sliktu smaku.
- Neuzglabājiet ledusskapī bojātus produktus un pārtikas produktus pēc to derīguma termiņa beigām.

### Plastmasas virsmu aizsardzība

Uz plastmasas virsmām nonākusi eļļa var sabojāt virsmu, un tā nekavējoties jānotīra ar siltu ūdeni.

## 10 Problēmu novēršana

Pirms sazināšanās ar servisu pārbaudiet šo sarakstu. To darot, ietaupīsiet laiku un naudu. Šajā sarakstā ir iekļautas biežas sūdzības, kas nav saistītas ar kļūdainu darbu vai materiāliem. Dažas šeit minētās funkcijas var neattiekties uz jūsu izstrādājumu.

### Ledusskapis nedarbojas.

- Strāvas spraudnis nav pilnībā nostiprināts. >>> Pievienojiet to, lai pilnībā nostiprinātu kontaktligzdā.
- Drošinātājs, kas pievienots izstrādājuma barošanas līnijai, vai galvenais drošinātājs ir izdedzis. >>> Pārbaudiet drošinātāju.

### Kondensāts uz dzesētāja nodaļuma sānu sienas (MULTI ZONE, COOL CONTROL un FLEXI ZONE).

- Durvis tiek atvērtas pārāk bieži. >>> Uzmanieties, lai pārāk bieži neatvērtu izstrādājuma durvis.
- Vide ir pārāk mitra. >>> Neuzstādiet izstrādājumu mitrā vidē.

- Šķidrums saturoši pārtikas produkti tiek turēti neaizslēgtos turētājos. >>> Uzglabājiet šķidrums saturošus pārtikas produktus noslēgtos turētājos.
- Izstrādājuma durvis ir atstātas atvērtas. >>> Neturiet izstrādājuma durvis ilgstoši atvērtas.
- Termostats ir iestatīts uz ļoti vēsu temperatūru. >>> Iestatiet termostatu uz atbilstošu temperatūru.

### Kompresors nedarbojas.

- Pēkšņas strāvas padeves pārtraukuma vai strāvas kontaktdakšas atvienošanas un atkal pieslēgšanas gadījumā gāzes spiediens izstrādājuma dzesēšanas sistēmā nav līdzsvarots, kas izraisa kompresora termisko aizsardzību. Izstrādājums tiks restartēts pēc aptuveni 6 minūtēm. Ja izstrādājums pēc šī perioda netiek restartēts, sazinieties ar servisu.

- Atkausēšana ir aktīva. >>> Tas ir normāli pilnībā automātiskam atkausēšanas produktam. Atkausēšana tiek veikta periodiski.
- Izstrādājums nav pievienots. >>> Pārlicinieties, vai strāvas vads ir pievienots.
- Temperatūras iestatījums ir nepareizs. >>> Izvēlieties atbilstošo temperatūras iestatījumu.
- Strāva beidzas. >>> Izstrādājums turpinās darboties kā parasti, tiklīdz tiks atjaunota barošana.

### **Ledusskapja darbības troksnis lietošanas laikā palielinās.**

- Izstrādājuma darbības veiktspēja var atšķirties atkarībā no apkārtējās vides temperatūras izmaiņām. Tas ir normāli, nevis darbības traucējumi.

### **Ledusskapis darbojas pārāk bieži vai pārāk ilgi.**

- Jaunais izstrādājums var būt lielāks par iepriekšējo. Lielāki izstrādājumi darbosies ilgāku laiku.
- Telpas temperatūra var būt augsta. >>> Izstrādājums parasti darbosies ilgu laiku augstākā istabas temperatūrā.
- Iespējams, ka izstrādājums ir nesen pievienots strāvas avotam vai tajā ir ievietots jauns pārtikas produkts. >>> Izstrādājumam būs nepieciešams ilgāks laiks, lai sasniegtu iestatīto temperatūru, kad tas ir nesen pievienots strāvas avotam vai tajā tiks ievietots jauns pārtikas produkts. Tas ir normāli.
- Iespējams, ka izstrādājumā nesen tika ievietots liels daudzums karstā ēdiena. >>> Neievietojiet izstrādājumā karstu ēdienu.
- Durvis tika atvērtas bieži vai turētas atvērtas ilgu laiku. >>> Siltais gaiss, kas pārvietojas iekšā, tiks izstrādājumam darboties ilgāk. Neatveriet durvis pārāk bieži.
- Saldētavas vai dzesētāja durvis var būt pusatvērtas. >>> Pārbaudiet, vai durvis ir pilnībā aizvērtas.

- Izstrādājums var būt iestatīts uz pārāk zemu temperatūru. >>> Iestatiet augstāku temperatūru un pagaidiet, līdz izstrādājums sasniegs iestatīto temperatūru.
- Dzesētāja vai saldētavas durvju mazgātājs var būt netīrs, nolietots, salauzts vai nav pareizi noregulēts. >>> Notīriet vai nomainiet blīvi. Bojāta / saplēsta durvju mazgātāja dēļ izstrādājums darbosies ilgāku laiku, lai saglabātu pašreizējo temperatūru.

### **Saldētavas temperatūra ir ļoti zema, bet dzesētāja temperatūra ir atbilstoša.**

- Saldētavas nodalījuma temperatūra ir iestatīta uz ļoti zemu grādu. >>> Iestatiet saldētavas nodalījuma temperatūru uz augstāku grādu un pārbaudiet vēlreiz.

### **Dzesētāja temperatūra ir ļoti zema, bet saldētavas temperatūra ir atbilstoša.**

- Dzesētāja nodalījuma temperatūra ir iestatīta uz ļoti zemu grādu. >>> Iestatiet dzesētāja nodalījuma temperatūru uz augstāku grādu un pārbaudiet vēlreiz.

### **Pārtikas preces, kas tiek glabātas vēsāka nodalījuma atvilktnēs, ir sasalušas.**

- Dzesētāja nodalījuma temperatūra ir iestatīta uz ļoti zemu grādu. >>> Iestatiet dzesētāja nodalījuma temperatūru uz augstāku grādu un pārbaudiet vēlreiz.

### **Temperatūra dzesētājā vai saldētavā ir pārāk augsta.**

- Dzesētāja nodalījuma temperatūra ir iestatīta uz ļoti augstu grādu. >>> Dzesētāja nodalījuma temperatūras iestatījums ietekmē temperatūru saldētavas nodalījumā. Pagaidiet, līdz attiecīgo daļu temperatūra sasniegs pietiekamu līmeni, mainot dzesētāja vai saldētavas nodalījumu temperatūru.
- Durvis tika atvērtas bieži vai turētas atvērtas ilgu laiku. >>> Neatveriet durvis pārāk bieži.
- Durvis var būt vaļā. >>> Pilnībā aizveriet durvis.

- Iespējams, ka izstrādājums ir nesen pievienots strāvas avotam vai tajā ir ievietots jauns pārtikas produkts. >>> Tas ir normāli. Izstrādājumam būs nepieciešams ilgāks laiks, lai sasniegtu iestatīto temperatūru, kad tas ir nesen pievienots strāvas avotam vai tajā tiks ievietots jauns pārtikas produkts.
- Iespējams, ka izstrādājumā nesen tika ievietots liels daudzums karstā ēdiena. >>> Neievietojiet izstrādājumā karstu ēdienu.

### **Kratīšana vai troksnis.**

- Virsma nav plakana vai izturīga >>> Ja izstrādājums trīc, lēnām kustinot, noregulējiet statīvus, lai līdzsvarotu izstrādājumu. Pārliedzieties arī, vai zeme ir pietiekami izturīga, lai izturētu izstrādājumu.
- Jebkuri priekšmeti, kas novietoti uz izstrādājuma, var radīt troksni. >>> Noņemiet visus priekšmetus, kas novietoti uz izstrādājuma.
- Izstrādājums rada šķidrums plūsmas, izsmidzināšanas u.c. troksni.
- Izstrādājuma darbības principi ir saistīti ar šķidrums un gāzes plūsmu. >>> Tas ir normāli, nevis darbības traucējumi.

### **No izstrādājuma pūš vēja skaņa.**

- Izstrādājums dzesēšanas procesā izmanto ventilatoru. Tas ir normāli, nevis darbības traucējumi.

### **Uz izstrādājuma iekšējām sienām ir kondensāts.**

- Karsts vai mitrs laiks palielinās apledojumu un kondensāta veidošanos. Tas ir normāli, nevis darbības traucējumi.
- Durvis tika atvērtas bieži vai turētas atvērtas ilgu laiku. >>> Neatveriet durvis pārāk bieži; ja atvērtas, aizveriet durvis.
- Durvis var būt vaļā. >>> Pilnībā aizveriet durvis.

### **Uz izstrādājuma ārpusē vai starp durvīm ir kondensāts.**

- Apkārtējais laiks var būt mitrs, tas ir diezgan normāli mitrā laikā. >>> Samazinot mitrumu, kondensāts izkļedēsies.

### **Interjers slikti smaržo.**

- Izstrādājums netiek regulāri tīrīts. >>> Regulāri tīriet iekšpusi, izmantojot sūkli, siltu ūdeni un gāzētu ūdeni.
- Daži turētāji un iepakojuma materiāli var izraisīt smaku. >>> Izmantojiet turētājus un iepakojuma materiālus bez smaržas.
- Ēdieni tika ievietoti neaizīmogotos turētājos. >>> Uzglabājiet pārtikas produktus noslēgtos traukos. Mikroorganismi var izplatīties no nenoslēgtiem pārtikas produktiem un izraisīt sliktu smaku.
- Izņemiet no izstrādājuma visus pārtikas produktus, kuriem beidzies derīguma termiņš vai bojāti produkti.

### **Durvis neaizveras.**

- Pārtikas pakas var bloķēt durvis. >>> Pārvietojiet visus priekšmetus, kas bloķē durvis.
- Izstrādājums nestāv pilnībā vertikālā stāvoklī uz zemes. >>> Noregulējiet statīvus, lai līdzsvarotu izstrādājumu.
- Virsma nav plakana vai izturīga >>> Pārliedzieties, vai virsma ir līdzena un pietiekami izturīga, lai noturētu izstrādājumu.

### **Kraukšķīgā atvilktnē ir iestrēgusi.**

- Pārtikas preces var saskarties ar atvilktnes augšējo daļu. >>> Pārkārtojiet pārtikas preces atvilktnē.

### **Temperatūra uz izstrādājuma virsmas.**

- Izstrādājuma darbības laikā starp divām durvīm, sānu paneļiem un aizmugurējā grila zonā var būt augsta temperatūra. Tā ir parasta parādība, un apkope nav nepieciešama.

### **Ventilators turpina darboties, kad durvis tiek atvērtas.**

- Ventilators var turpināt darboties, kad saldētavas durvis ir atvērtas.



**BRĪDINĀJUMS.** Ja pēc šajā sadaļā sniegto norādījumu izpildes problēma joprojām pastāv, sazinieties ar pārdevēju vai pilnvarotu servisu. Nemēģiniet salabot izstrādājumu. Tas ir normāli.

## ATRUNA/BRĪDINĀJUMS

Dažas (vienkāršas) kļūmes galalietotājs var pienācīgi risināt, neradot nekādus drošības jautājumus vai nedrošu lietošanu, ja tas tiek veikts ievērojot ierobežojumus un saskaņā ar šādām instrukcijām (skatiet sadaļu "Pašremonts").

Tādēļ, ja vien zemāk esošajā sadaļā "Pašremonts" nav atļauts citādi, remonts jāveic reģistrētiem profesionāliem remontētājiem, lai izvairītos no drošības problēmām. Reģistrēts profesionāls remontētājs ir profesionāls remontētājs, kuram ražotājs ir piešķīris piekļuvi šī izstrādājuma instrukcijām un rezerves daļu sarakstam saskaņā ar metodēm, kas aprakstītas normatīvajos aktos saskaņā ar Direktīvu 2009/125/EK.

**Tomēr tikai servisa centrs (t. i., pilnvaroti profesionāli remondtārbi veicēji), ar kuru varat sazināties, izmantojot tālruna numuru, kas norādīts lietotāja rokasgrāmatā / garantijas talonā, vai ar pilnvarotā izplatītāja palīdzību, var sniegt pakalpojumus saskaņā ar garantijas noteikumiem. Tāpēc lūdzam ņemt vērā, ka profesionālu remondtārbi veicēju (kuru nav pilnvarojis Beko) veiktu remondtārbi rezultātā garantija tiks anulēta.**

### Pašrocīgi veikts remonts

Galalietotājs var pašrocīgi veikt remontu attiecībā uz šādām rezerves daļām: durvju rokturi, durvju eņģes, paplātes, grozi un durvju blīves (no 2021. gada 1. marta atjaunināts saraksts ir pieejams arī vietnē support.beko.com)

Turklāt, lai nodrošinātu izstrādājuma drošību un novērstu nopietnu traumu risku, minētais pašremonts jāveic, ievērojot

lietotāja rokasgrāmatā sniegtos norādījumus par pašremontu, vai kas pieejams vietnē support.beko.com . Jūsu drošības labad pirms mēģināt veikt pašremontu, atvienojiet izstrādājumu no kontaktligzdas.

Galalietotāju mēģinājumi labot detaļas, kuras nav iekļautas šajā sarakstā un/vai neievērojot lietotāja rokasgrāmatās sniegtos norādījumus par pašremontu, vai detaļas, kuras ir pieejamas vietnē: support.beko.com, var radīt drošības problēmas, kas nav attiecināmas uz Beko, un tādējādi tiks anulēta izstrādājuma garantija.

Tāpēc galalietotājiem ir ļoti ieteicams atturēties no mēģinājumiem veikt remondtārbi, kas neietilpst minētajā rezerves daļu sarakstā, šādos gadījumos sazinoties ar pilnvarotiem profesionāliem remontētājiem vai reģistrētiem profesionāliem remontētājiem. Šādi galalietotāju mēģinājumi var radīt drošības problēmas un sabojāt izstrādājumu, kā arī pēc tam izraisīt ugunsgrēku, plūdus, elektrotraumu un nopietnus miesas bojājumus.

Pilnvarotiem vai reģistrētiem profesionāliem remondtārbi veicējiem ir jāuztic, piemēram, šādu daļu (bet ne tikai) remonts: kompresors, dzesēšanas ķēde, galvenās plātes invertora plāte, displeja panelis utt. u.c.

Ja galalietotāji neievēro iepriekš minēto, ražotāju/pārdevēju nevar saukt pie nekādas atbildības.

Jūsu iegādātā ledusskapja rezerves daļu pieejamība ir 10 gadi. Šajā laika periodā būs pieejamas oriģinālās rezerves daļas, lai ledusskapis darbotos pareizi.

Jūsu iegādātā ledusskapja minimālais garantijas ilgums ir 24 mēneši.  
Šis produkts ir aprīkots ar "G" enerģijas klases apgaismojuma avotu.

---

Apgaismojuma avotu šajā izstrādājumā drīkst nomainīt tikai profesionāls remontētājs





## Pirmiausia perskaitykite šį vadovą!

### Geriamas kliente

#### Prašome prieš naudojantis produktu perskaityti šią instrukciją.

Dėkojame, kad pasirinkote šį produktą Beko. Mes norime, kad jūs pasiektumėte optimaliausią efektyvumą naudodami šį aukštos kokybės produktą, kuris buvo pagamintas naudojantis aukščiausiomis technologijomis. Kad to pasiektumėte, įdėmiai perskaitykite šią instrukciją ir kitus pridėtus dokumentus prieš pradėdami naudoti šiuo produktu, bei išsaugokite juos tolimesniam naudojimui.

Atsižvelkite į visą informaciją ir įspėjimus pateiktus naudotojo vadove. Tokiu būdu, galėsite apsaugoti save ir savo produktą nuo galimų pavojų.

Išsaugokite naudotojo vadovą. Pridėkite šį vadovą, jei perleisite produktą kam nors kitam.

#### Šiame naudojimo vadove rasite tokius simbolius:



Pavojus kuris gali baigtis mirtimi arba sužalojimu.



Svarbi informacija arba naudingi patarimai apie naudojimą.







Perskaitykite naudotojo vadovą.



Degi medžiaga, įspėja apie gaisro pavojų.

ĮSPĖJIMAS Pavojus kuris gali sukelti materialinę žalą produktui ir aplink jį esančiai aplinkai


  <b>SUPPLIER'S NAME</b> <b>MODEL IDENTIFIER</b> → (*)  	Gaminio duomenų bazėje saugomą modelio informaciją galite pasiekti apsilankę šioje svetainėje ir paieškoję savo modelio identifikatoriaus (*), esančio energijos vartojimo efektyvumo etiketėje. <a href="https://eprel.ec.europa.eu/">https://eprel.ec.europa.eu/</a>
--	---


## Turinys


<b>1 Saugaus naudojimo instrukcijos. 28</b>	<b>28</b>
1.1 Naudojimo paskirtis .....	28
1.2 Vaikų, pažeidžiamų asmenų ir naminių gyvūnėlių sauga .....	28
1.3 Elektros sauga .....	29
1.4 Tvarkymo sauga .....	29
1.5 Montavimo sauga.....	30
1.6 Eksploatacijos sauga .....	32
1.7 Maisto saugojimo sauga .....	34
1.8 Priežiūros ir valymo sauga.....	35
1.9 Seno gaminio išmetimas .....	35
<b>2 Aplinkosaugos instrukcijos .....</b>	<b>36</b>
2.1 Elektros ir elektroninės įrangos atliekų (EE) ir panaudotų produktų utilizavimo direktyvų atitikties .....	36
<b>3 Šaldytuvas .....</b>	<b>37</b>
<b>4 Montavimas .....</b>	<b>37</b>
4.1 Įrengimui tinkama vieta .....	37
4.2 Elektros jungtis .....	38
4.3 Plastikinių montavimo kaladėlių pritvirtinimas.....	38
4.4 Kojų reguliavimas.....	38
4.5 Karšto paviršiaus įspėjimas .....	39
<b>5 Keičiama durų atidarymo kryptis 39</b>	<b>39</b>
<b>6 Paruošimas.....</b>	<b>39</b>
6.1 Ką daryti norint sutaupyti energijos .....	39
6.2 Pirmas naudojimas .....	40
6.3 Klimato klasė ir apibrėžimai .....	40
<b>7 Gaminio valdymas .....</b>	<b>40</b>
<b>8 .....</b>	<b>41</b>
8.1 Darbinės temperatūros nustatymas .....	41
8.2 Apšvietimo lempos keitimas .....	42
<b>9 Techninė priežiūra ir valymas.....</b>	<b>42</b>
<b>10 Trikčių šalinimas .....</b>	<b>43</b>


## 1 Saugaus naudojimo instrukcijos

- Šiame skyriuje pateikiamos saugos instrukcijos, būtinos siekiant išvengti sužalojimo ar materialinės žalos.
- Mūsų įmonė neprisiima atsakomybės už žalą, kuri gali atsirasti nesilaikant šių nurodymų.

 Visada montavimo ir remonto darbus turi atlikti gamintojas, įgaliotasis servisas arba asmuo, kurį apibūdins importuotojo įmonė.

 Naudokite tik originalias atsargines dalis ir priedus.

 Netaisykite ir nekeiskite jokių gaminio komponentų, nebent tai aiškiai nurodyta vartotojo vadove.

 Nedarykite jokių gaminio modifikacijų.

### 1.1 Naudojimo paskirtis

- Šis gaminys netinka komerciniam naudojimui ir neturėtų būti naudojamas kitiems tikslams nei numatyta.
- Šis gaminys skirtas eksploatuoti vidaus patalpose, pavyzdžiui, namų ūkyje ar panašiai.

Pavyzdžiui;

Parduotuvių, biurų ir kitose darbo aplinkose personalo virtuvėse,

Ūkiniuose namuose, Viešbučių, motelių ar kitų poilsio objektų padaliniuose, kuriais naudojasi klientai, Nakvynės namuose ar panašioje aplinkoje, Maitinimo paslaugų ir panašių ne mažmeninės prekybos srityse.

- Šio gaminio negalima naudoti atviroje arba uždaroje išorinėje aplinkoje, pavyzdžiui, laivuose, kempriuose, balkonuose ar terasose. Gaminį veikiant lietuvi, sniegui, saulės šviesai ir vėjui, gali kilti gaisro pavojus.

### 1.2 Vaikų, pažeidžiamų asmenų ir naminių gyvūnėlių sauga

- Šį gaminį gali naudoti 8 metų ir vyresni vaikai ir asmenys, kurių fiziniai, jutiminiai ar protiniai gebėjimai yra neišsivystę arba neturintys patirties ir žinių, jei jie yra prižiūrimi arba jiems buvo instruktuoti apie saugų prietaiso naudojimą ir pavojus. dalyvauja.
- Vaikams nuo 3 iki 8 metų leidžiama dėti ir išimti maistą į aušintuvą arba iš jo.
- Vaikai ir augintiniai neturi žaisti su gaminiu, lipti ant jo ar į jį patekti.

- Vaikai ir naminiai gyvūnai turi būti laikomi atokiau nuo kabinos (kompresoriaus) zonos, kurioje yra elektrinės dalys.
- Vaikai neturėtų atlikti valymo ir naudotojo priežiūros, nebent kas nors juos prižiūri.
- Pakavimo medžiagas laikykite vaikams nepasiekiamoje vietoje. Pavojus susižeisti ir uždusti.

### 1.3 Elektros sauga

- Gaminio negalima jungti į elektros lizdą atliekant montavimo, priežiūros, valymo, remonto ir transportavimo operacijas.
- Jei maitinimo laidas yra pažeistas, jį gali pakeisti tik įgaliotasis servisas, kad būtų išvengta galimų pavojų.
- Nekiškite maitinimo laido po gaminiu arba gaminio gale. Ant maitinimo laido nedėkite sunkių daiktų. Maitinimo kabelis neturi būti sulenktas, suspaustas ir liestis su jokia šilumos šaltiniu.
- Gaminiumi valdyti nenaudokite ilgintuvo, kelių kištukų ar adapterio.
- Nešiojami kelių kištukai arba nešiojamieji maitinimo šaltiniai gali perkaisti ir sukelti gaisrą. Todėl už gaminio ar šalia jo

neturėkite nešiojamų maitinimo šaltinių su keliais kištukais.

- Nejunkite gaminio maitinimo laido į atsilaisvintą ar pažeistą maitinimo lizdą. Tokio tipo jungtys gali perkaisti ir sukelti gaisrą.
- Kištukas turi būti lengvai pasiekiamas. Jei tai neįmanoma, elektros instaliacijoje turi būti mechanizmas, atitinkantis elektros teisės aktus ir atjungiantis visus gnybtus nuo elektros tinklo (saugiklį, jungiklį, pagrindinį jungiklį ir kt.).
- Gaminio negalima naudoti su išoriniu perjungimo įtaisu, pavyzdžiui, laikmačiu arba nuotolinio valdymo sistema.
- Nenaudokite gaminio, kai jūsų kojos yra basos arba kūnas yra šlapias.
- Nelieskite kištuko šlapiomis rankomis.
- Ištraukdami prietaisą laikykite ne už maitinimo laido, o už kištuko.

### 1.4 Tvarkymo sauga

- Prieš nešiodami gaminį, būtina atjunkite prietaisą nuo elektros tinklo.

- Šis gaminys yra sunkus, nedirbkite patys. Jei gaminys nukristų ant jūsų, galite susižeisti. Gabendami gaminį neatsitrenkite į jokias vietas ir jo nenumeskite.
- Visada uždarykite dureles ir gabendami gaminį nelaikykite jo už durelių.
- Dirbdami su gaminiu būkite atsargūs, kad nepažeistumėte aušinimo sistemos ir vamzdžių. Nenaudokite gaminio, jei vamzdžiai pažeisti, ir kreipkitės į įgaliotą techninės priežiūros centrą.
- Neleiskite vaikams patekti į montavimo vietą.
- Prieš montuodami patikrinkite, ar gaminys nepažeistas. Nedėkite gaminio, jei jis pažeistas.
- Montuodami, prižiūrėdami ir remontuodami gaminį visada naudokite asmenines apsaugos priemones (pirštines ir kt.). Rizika susižeisti!
- Padėkite gaminį ant švaraus, lygaus ir kieto paviršiaus ir subalansuokite jį reguliuojamomis kojėlėmis (pasukant priekines pėdas į dešinę arba į kairę). Priešingu atveju šaldytuvas gali apvirsti ir susižaloti.

## 1.5 Montavimo sauga

- Dėl gaminio montavimo kreipkitės į įgaliotą aptarnavimo centrą. Norėdami paruošti gaminį naudojimui, peržiūrėkite informaciją vartotojo vadove ir įsitikinkite, kad elektros ir vandens tiekimas atitinka reikalavimus. Jei ne, kvieskite kvalifikuotą elektriką ir santechniką, kad jie prireikus sutvarkytų komunalines paslaugas. Jei to nepadarysite, galite patirti elektros smūgį, kilti gaisras, sukelti problemų su gaminiu arba susižaloti.
- Gaminys skirtas naudoti ne aukštesnėse nei 2000 metrų virš jūros lygio vietose.
- Gaminys turi būti montuojamas sausoje ir vėdinamoje aplinkoje. Po gaminiu nelaikykite kilimų, kilimėlių ar panašių dangų. Tai gali sukelti gaisro pavojų dėl netinkamo vėdinimo!
- Neužblokuokite ir neuždenkite ventiliacijos angų. Priešingu atveju padidės energijos suvartojimas ir jūsų gaminys gali būti sugadintas.
- Dėdami gaminį įsitikinkite, kad maitinimo kabelis nėra pažeistas ar prispaustas.
- Gaminio negalima jungti prie maitinimo sistemų ir šaltinių, kuriuose gali staiga pasikeisti

įtampa (pvz., nešiojamo saulės energijos šaltinio). Priešingu atveju dėl staigių įtampos svyravimų jūsup gaminys gali būti sugadintas!

- Kuo daugiau aušalo yra šaldytuve, tuo didesnė turėtų būti jo įrengimo patalpa. Labai mažose patalpose, aušinimo sistemoje nutekėjus dujoms, gali susidaryti degus dujų ir oro mišinys. Kiekvienam 8 gramams šaltnešio reikia mažiausiai 1 m<sup>3</sup> tūrio. Jūsup gaminyje esančio šaltnešio kiekis nurodytas tipo etiketėje.
- Gaminio negalima statyti taip, kad elektros laidai, dujinės viryklės metalinė žarna, metaliniai dujų ar vandens vamzdžiai liestųsi su gaminio galine sienele (arba kondensatoriumi).
- Gaminio montavimo vieta neturi būti veikiama tiesioginių saulės spindulių ir šalia šilumos šaltinių, tokių kaip krosnys, radiatoriai ir pan. Jei negalite užkirsti kelio gaminio montavimui šalia šilumos šaltinio, naudokite tinkamą izoliacinę plokštę ir įsitikinkite, kad minimalus atstumas iki šilumos šaltinio yra toks, kaip nurodyta toliau:
  - Ne mažiau kaip 30 cm atstumu nuo šilumos šaltinių, tokių kaip viryklės, orkaitės, šildymo įrenginiai ir šildytuvai ir kt.
  - Ir bent 5 cm atstumu nuo elektrinių orkaičių.
- Jūsup gaminys turi I apsaugos klasę.
- Įjunkite gaminį į įžemintą lizdą, atitinkantį įtampos, srovės ir dažnio reikšmes, nurodytas tipo etiketėje. Lizdas turi turėti 10A – 16A saugiklį. Mūsup įmonė neatsako už žalą, atsiradusią dėl to, kad įrenginys nebuvo prijungtas ir neįžemintas pagal vietinius ir nacionalinius teisės aktus.
- Įrengiant prietaisas turi būti atjungtas nuo elektros tinklo. Priešingu atveju gali kilti elektros smūgio ir susižalojimo pavojus!
- Nekiškite gaminio maitinimo laido į palaidus, išnirusius, sulūžusius, nešvarius, alyvuotus elektros lizdus, kurie gali liestis su vandeniu. Tokio tipo jungtys gali perkaisti ir sukelti gaisrą.
- Įdėkite gaminio maitinimo kabelį ir žarnas (jei yra) taip, kad jie nekeltų pavojaus užkliūti.

- Drėgmės ir skysčio patekimas į įtampingąsias dalis arba maitinimo laidą gali sukelti trumpąjį jungimą. Todėl nenaudokite gaminio drėgnoje aplinkoje arba vietose, kur gali apsisąkyti vandeniu (pvz., garaže, skalbykloje ir pan.). Jei šaldytuvas sušlapo vandens, ištraukite jį iš elektros lizdo ir kreipkitės į įgaliotą techninės priežiūros centrą.
- Niekada nejunkite šaldytuvo prie energijos taupymo įrenginių. Šios sistemos yra kenksmingos produktui.
- Nuimant elektroninės plokštės dangtelį ir kompresoriaus galinį dangtelį (jei įrengtas) kyla pavojus prisiliesti prie elektrinių dalių. Nenuimkite elektroninės plokštės dangtelio ir kompresoriaus galinio dangtelio (jei įrengtas). Tai kelia elektros šoko pavojų!
- Nestatykite liepsnos šaltinio (pvz., žvakių, cigarečių ir pan.) ant gaminio ar šalia jo.
- Nelipkite ant gaminio. Pavojus nukristi ir susižeisti!
- Nepažeiskite aušinimo sistemos vamzdžių naudodami aštirus ir pradurtus įrankius. Šaltnešis, išsipurškiantis pramušus dujų vamzdžius, vamzdžių ilgintuvus ar viršutinio paviršiaus dangas, gali sudirginti odą ir sužaloti akis.
- Nedėkite ir nenaudokite elektros prietaisų šaldytuvo/šaldiklio viduje, nebent taip būtų nurodyta gamintojo.
- Neužkimškite jokių rankų ar kūno dalių prie judančių gaminio viduje dalių. Būkite atsargūs, kad pirštai neįstrigtų tarp šaldytuvo ir jo durelių. Būkite atsargūs atidarydami arba uždarydami dureles, jei šalia yra vaikų.
- Nedėkite ledų, ledo kubelių ar šaldyto maisto prie burnos vos tik išėmę juos iš šaldiklio. Nušalimo pavojus!
- Drėgnomis rankomis nelieskite šaldiklio vidinių sienelių, metalinių dalių ar maisto produktų, laikomų šaldiklyje. Nušalimo pavojus!

## 1.6 Eksploatacijos sauga

- Niekada nenaudokite gaminio cheminių tirpiklių. Šios medžiagos kelia sprogimo pavojų.
- Jei gaminys sugenda, ištraukite jį iš elektros lizdo ir nenaudokite, kol jo nepataisys įgaliotasis servisas. Kyla elektros smūgio pavojus!



- Į šaldiklio skyrių nedėkite sodos skardinių arba skardinių ir butelių, kuriuose yra skysčių, kurie gali būti užšalę. Skardinės ar buteliai gali sprogti. Susižalojimo ir materialinės žalos pavojus!
- Prie šaldytuvo nenaudokite ir nedėkite temperatūrai jautrių medžiagų, pvz., degių purškalo, degių daiktų, sauso ledo ar kitų cheminių medžiagų. Gaisro ir sprogo pavojus!
- Nelaikykite gaminio viduje sprogių medžiagų, pvz., aerosolinių balionėlių su degiomis medžiagomis.
- Nedėkite skardinių su skysčiais ant gaminio atidaryto. Vandens purslai ant elektrinės dalies gali sukelti elektros smūgį arba gaisrą.
- Dėl rizikos sudužti nelaikykite šaldiklio skyriuje stiklinių indų su skysčiu viduje.
- Šis gaminys nėra skirtas vaistams, kraujo plazmai, laboratoriniams preparatams ar panašioms medžiagoms ir produktams, kuriems taikoma Medicinos produktų direktyva, laikyti ir vėsinti.
- Jei gaminys naudojamas ne pagal paskirtį, gali būti pažeisti viduje laikomi gaminiai arba jie gali sugesti.
- Jei jūsų šaldytuve yra mėlyna šviesa, nežiūrėkite į šią lemputę su optiniais įrenginiais. Nežiūrėkite tiesiai į UV LED šviesą ilgą laiką. Ultravioletiniai spinduliai gali sukelti akių nuovargį.
- Nedėkite į gaminį daugiau maisto, nei jo talpa. Jei atidarius duris šaldytuvo turinys nukris, galite susižaloti ar sugadinti. Panašios problemos taip pat gali kilti, kai ant gaminio uždedamas daiktas.
- Įsitikinkite, kad pašalinote ledą ar vandenį, kuris galėjo nukristi ant grindų, kad išvengtumėte sužalojimų.
- Šaldytuvo durelių lentynų / butelių lentynų vietas keiskite tik tada, kai lentynos tuščios. Pavojus susižeisti!
- Nedėkite ant gaminio daiktų, kurie gali nukristi / apvirsti. Šie daiktai gali nukristi atidarant arba uždarant duris ir sukelti sužalojimus ir (arba) materialinę žalą.
- Nedaužykite ir nespauskite per daug stiklo paviršių. Sudužęs stiklas gali susižaloti ir (arba) padaryti materialinės žalos.
- Jūsų gaminio aušinimo sistemoje yra R600a šaltnešio. Gaminyje naudojamo šaltnešio tipas nurodytas tipo etiketėje.

Šios dujos yra degios. Todėl dirbdami būkite atsargūs, kad nepažeistumėte aušinimo sistemos ir vamzdžių.

Vamzdžių pažeidimo atveju;

1. Nelieskite gaminio ar maitinimo laido.
2. Laikykite gaminį toliau nuo galimų ugnies šaltinių, dėl kurių gaminys gali užsidegti.
3. Vėdinkite vietą, kurioje dedamas produktas. Nenaudokite ventiliatoriaus.
4. Susisieki su įgaliotuoju aptarnavimo centru.

Jei gaminys pažeistas ir pastebėjote dujų nuotėkį, būkite toliau nuo dujų. Patekusios ant odos dujos gali nušalti.

Prieš išmesdami senus gaminius, kurių nebenaudosite:

1. Ištraukite maitinimo laidą iš maitinimo lizdo.
2. Nupjaukite maitinimo laidą ir ištraukite jį iš prietaiso kartu su kištuku.
3. Neišimkite lentynų ir stalčių iš gaminio, kad vaikai nepatektų į prietaiso vidų.
4. Nuimkite duris.
5. Laikykite gaminį taip, kad jis neapvirstų.
6. Neleiskite vaikams žaisti su išmestu gaminiu.

- Neišmeskite gaminio į ugnį. Sprogimo pavojus.

- Jei ant gaminio durų yra užraktas, laikykite raktą vaikams nepasiekiamoje vietoje.



## 1.7 Maisto saugojimo sauga

Kad maistas nesugestų, atkreipkite dėmesį į šiuos įspėjimus:

- Ilgą laiką paliekant atidarytas dureles, gali pakilti temperatūra gaminio viduje.
- Reguliariai valykite prienamas drenažo sistemas, kurios liečiasi su maistu.
- Išvalykite vandens rezervuarus, kurie nebuvo naudojami 48 valandas, ir vandens tiekimo sistemas, kurios nebuvo naudojamos ilgiau nei 5 dienas.
- Žalią mėsą ir žuvies produktus laikykite atitinkamuose gaminio skyriuose. Taigi jis nelaša ant kitų maisto produktų ir nesiliečia su juo.
- Dviejų žvaigždučių šaldiklio skyriai naudojami iš anksto užpildytiems maisto produktams laikyti, ledams ir ledams gaminti ir laikyti.
- Vienos, dviejų ir trijų žvaigždučių skyriai netinka šviežiam maistui užšaldyti.

- Jei aušinimo gaminys ilgą laiką buvo tuščias, išjunkite gaminį, atitirpinkite, išvalykite ir išdžiovinkite gaminį, kad apsaugotumėte gaminio korpusą.

## 1.8 **Priežiūros ir valymo sauga**

- Prieš valydami arba pradėdami techninę priežiūrą, išjunkite šaldytuvą.
- Netraukite už durelių rankenos, jei norite perkelti gaminį valymo tikslais. Rankena gali susižaloti, jei ją trauksite per stipriai.
- Nekiškite rankų ir pan. po šaldytuvu. Gali užstrigti arba bet koks aštrus kraštas gali sužaloti asmenį.
- Nevalykite gaminio purškiant arba pilant vandenį ant gaminio ir gaminio viduje. Elektros smūgio ir gaisro pavojus.
- Valydami gaminį nenaudokite aštrių ir abrazyvinių įrankių ar buitinių valymo priemonių, ploviklių, dujų, benzino, skiediklio, alkoholio, lako ir panašių medžiagų. Gaminio viduje naudokite tik tokias valymo ir priežiūros priemones, kurios nekenkia maistui.

- Gaminį valyti ir ledui atitirpinti jokių būdu nenaudokite garų arba garuose virtų valymo priemonių. Garai liečiasi su elektrinėmis šaldytuvo vietomis ir sukelia trumpąjį jungimą ar elektros šoką.
- Nenaudokite jokių mechaninių įrankių ar kitų įrankių, kurių nerekomenduoja naudoti gamintojas, kad pagreitintumėte atšildymą.
- Pasirūpinkite, kad vanduo nepatektų į ventiliacijos angas, elektronines grandines ar gaminio apšvietimą.
- Švariu, sausu skudurėliu nuvalykite dulkes ar pašalines medžiagas nuo kištukų galiukų. Kištuko valymui nenaudokite šlapio ar drėgno audinio gabalo. Priešingu atveju gali kilti gaisro arba elektros smūgio pavojus.

## 1.9 **Seno gaminio išmetimas**

Išmesdami seną gaminį vadovaukitės toliau pateiktomis instrukcijomis:

- Kad vaikai netyčia neužsifiksuotų gaminyje, jei yra durų užraktas, išjunkite jį.

- Aušinimo skysčio purlai kenkia akims. Išmesdami gaminį nepažeiskite jokių aušinimo sistemos dalių.
- Prarijus kompresoriaus alyvą arba patekus į kvėpavimo takus, tai gali būti mirtina.
- Jūsų gaminio aušinimo sistemoje yra R600a dujų, kaip nurodyta tipo etiketėje. Šios

dujos yra degios. Neišmeskite gaminio į ugnį. Sprogimo pavojus!

- C - Pentanas naudojamas kaip izoliacinių putų pūtiklis ir yra degi medžiaga. Neišmeskite gaminio į ugnį.

## 2 Aplinkosaugos instrukcijos

### 2.1 Elektros ir elektroninės įrangos atliekų (EEI) ir panaudotų produktų utilizavimo direktyvų atitikties



Šis prietaisas atitinka ES EEI direktyvą (2012/19/ES). Prietaisas yra pažymėtas elektrinių ir elektroninių įrenginių atliekų (EEI) klasifikacijos simboliu.

Šis simbolis rodo, kad šio produkto negalima išmesti su buitineis atliekomis baigus naudoti prietaisą. Panaudotas prietaisas turi būti gražintas į oficialų elektroninių ir elektros įrangos prietaisų surinkimo punktą perdirbimui. Kad rastumėte šias surinkimo sistemas, prašome susisiekti su vietinėmis institucijomis arba prekybininku iš kurio pirkote. Kiekvienas namų ūkis turi svarbią

rolę senų prietaisų atnaujinime ir perdirbime. Tinkamas panaudotų prietaisų išmetimas padeda išvengti galimo neigatyvaus aplinkai ir žmogaus sveikatai pavojaus.

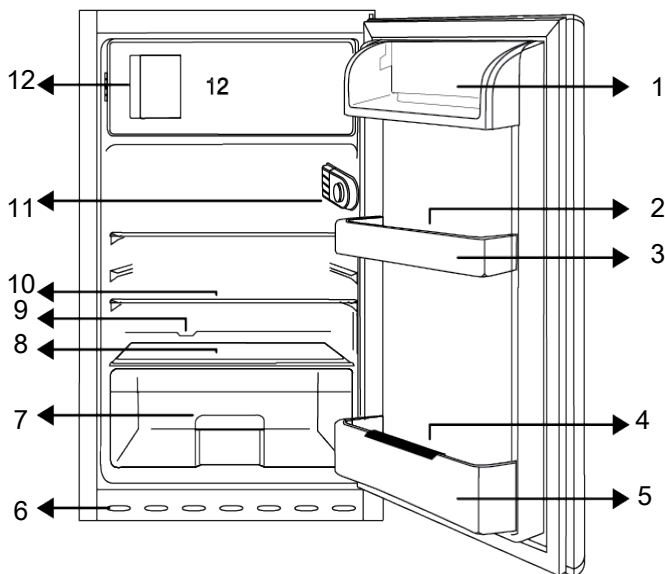
### Atitikimas RoHS direktyvai

Šis prietaisas atitinka ES RoHS direktyvą (2011/65/ES). Jame nėra kenksmingų ir draudžiamų medžiagų, išvardintų direktyvoje.



### Informacija apie pakuotę

Prietaiso pakuotės yra pagamintos iš perdirbamų medžiagų pagal mūsų nacionalinius aplinkosaugos reikalavimus. Neišmeskite pakuočių su buitineis ar kitomis atliekomis. Atiduokite jas perdirbti į pakuočių surinkimo centrą, nurodytą vietinių atsakingų institucijų.




- |                                       |                                    |
|---------------------------------------|------------------------------------|
| 1 Pusryčių skyrius                    | 2 Kiaušinių laikiklis              |
| 3 Durų lentyna                        | 4 Butelių laikiklis                |
| 5 Butelių lentyna                     | 6 Ventiliacijos skyrius            |
| 7 Daržovių skyrius                    | 8 Trapumo dėžės dangtis ir stiklas |
| 9 Atšildymo vandens surinkimo kanalas | 10 Reguluojama lentyna             |
| 11 Temperatūros reguliavimo valdymas  | 12 Šaldiklio kamera                |

**\*Pasirinktinai:** šioje instrukcijoje pateikiamos iliustracijos yra sąlyginės ir gali skirtis nuo konkretaus jūsų prietaiso.

Jei jūsų prietaise tokių dalių nėra, informacija apie jas taikoma kitiems prietaiso modeliams.


## 4 Montavimas

 Visų pirma, perskaitykite „saugumo instrukcijų“ skyrių!

### 4.1 Įrengimui tinkama vieta

Dėl gaminio montavimo kreipkitės į įgaliotąjį aptarnavimo centrą. Norėdami paruošti gaminį montavimui, peržiūrėkite informaciją vartotojo vadove ir įsitinkite, kad elektros ir vandens tiekimas atitinka

reikalavimus. Jei ne, kvieskite elektriką ir santechniką, kad sutvarkytų komunalines paslaugas.

 **ĮSPĖJIMAS:**  
Gamintojas neprisiima atsakomybės už žalą, atsiradusią dėl to, kad darbus atliko neįgalioti asmenys.



### ĮSPĖJIMAS:

Įrengiant prietaisas turi būti atjungtas nuo elektros tinklo. To nepadarius galima sunkiai ar net mirtinai susižaloti!



### ĮSPĖJIMAS:

Jei durys per siauros ir prietaisas pro jas netelpa, nuimkite duris ir pasukite prietaisą šonu; jei ir tai nepadeda, kreipkitės į įgaliotąjį aptarnavimo centrą.

- Pastatykite prietaisą ant lygaus paviršiaus, kad jis nevibruotų.
- Statykite prietaisą bent 30 cm atstumu nuo kaitlentės ir kitų šilumos šaltinių ir bent 5 cm atstumu nuo elektrinių orkaitių.
- Saugokite prietaisą nuo tiesioginių saulės spindulių ir nelaikykite drėgnoje aplinkoje.
- Efektyviam jūsų produkto veikimui reikalinga tinkama oro cirkuliacija. Jei gaminys bus statomas į nišą, nepamirškite palikti bent 5 cm tarpo tarp gaminio bei lubų, galinės sienos bei šoninių sienų.
- Patikrinkite, ar galinėje sienelėje esantis apsauginis komponentas yra savo vietoje (jei jis pateiktas kartu su gaminiu).
- Jei komponento nėra arba jis pamestas ar nukritęs, pastatykite gaminį taip, kad tarp gaminio ir kambario sienų būtų paliktas bent 5 cm tarpas. Paliktas tarpas gale yra svarbus efektyviam gaminio veikimui.

## 4.2 Elektros jungtis



Nenaudokite ilgintuvų ar paskirstymo lizdų.



Pažeistą maitinimo laidą turi pakeisti įgaliotoji aptarnavimo tarnyba.



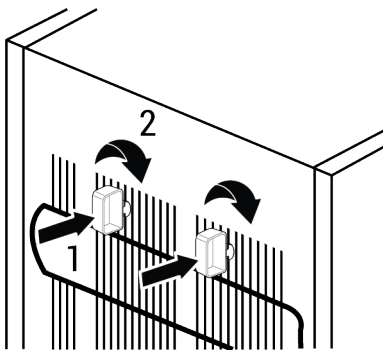
Jei šalia statote du aušintuvus, tarp jų palikite bent 4 cm tarpą.

- Mūsų įmonė neprisiima atsakomybės dėl pažeidimų, atsiradusių dėl to, kad prietaisas nebuvo prijungtas ir įžemintas pagal nacionalines taisykles.
- Pastačius prietaisą maitinimo laidą kištukas turi būti lengvai pasiekiamas.
- Tarp sieninio lizdo ir šaldytuvo nenaudokite kelių grupių kištuko su ilgintuvu arba be jo.

## 4.3 Plastikinių montavimo kaladelių pritvirtinimas

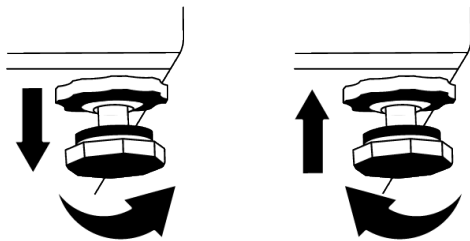
Su prietaisu pateikiamos montavimo kaladėlės, kurios leidžia užtikrinti pakankamą oro cirkuliaciją tarp prietaiso ir sienų. Sumontuokite 2 dalis plastikinių pleištu, kaip parodyta toliau pateiktame paveikslėlyje.

(Nurodytas paveikslėlis yra pavaizduotas, jis nėra visiškai toks pat kaip jūsų gaminys.)



## 4.4 Kojų reguliavimas

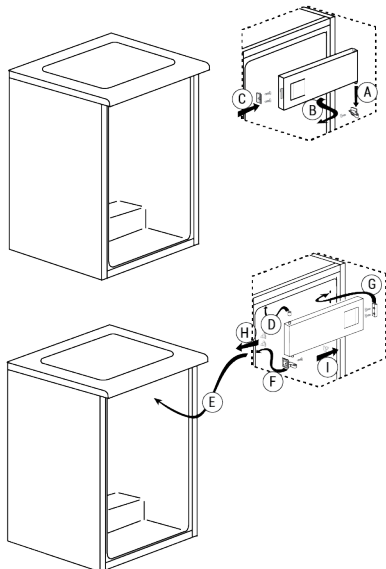
Jei prietaisas stovi nestabiliai, pareguliuokite priekines atramas pasukdami į kairę arba į dešinę.



#### 4.5 Karšto paviršiaus įspėjimas

Šoninės jūsų produkto sienelės komplektuojamos su šaldančiais vamzdžiais vėsinimo sistemos pagerinimui. Aukšto slėgio skystis gali tekėti per šiuos paviršius ir įkaitinti šonines sienelės. Tai yra normalu ir nerodo gedimo. Būkite atsargūs, kai liečiate šias vietas.

### 5 Keičiama durų atidarymo kryptis



### 6 Paruošimas



Visų pirma, perskaitykite „saugumo instrukcijų“ skyrių!

#### 6.1 Ką daryti norint sutaupyti energijos



Prijungiant prietaisą prie energijos taupymo sistemos kyla pavojus jį sugadinti.

- Šis šaldytuvas nėra skirtas naudoti, kaip įmontuojamas prietaisas.
- Nelaikykite ilgą laiką atidarytų šaldytuvo durelių.
- Nedėkite į šaldytuvą karšto maisto ar skysčio.

- Neperpildykite šaldytuvo, nes dėl užstotų ventiliacijos angų šaldymas bus ribotas.
- Kadangi karštas ir drėgnas oras nepateks tiesiai į jūsų gaminį, kai durys nebus atidarytos, todėl jūsų produktas optimizuosis tokiomis sąlygomis, kurių pakaks jūsų maistui apsaugoti. Esant tokioms aplinkybėms, funkcijos ir komponentai, tokie kaip, kompresorius, ventiliatorius, šildytuvai, atitirpinimas, apšvietimas, ekranas ir t.t., veiks taip, kad būtų taupoma energija.
- Ja ir vairąkas iespėjas, stikla plaukti jėnovieto tã, lai gaisa izplũdes atveres pie aizmugurėjãs sienas netiktu

aiszprostotas, un vēlams tā, lai gaisa izplūdes atveres paliktu zem stikla plaukta. Šis derinys gali pagerinti oro cirkuliacijā ir energijas efektyvumā.

- Laikant primygtinai rekomenduojama naudoti žemiau esantj stalčij.
- Maistā reikia laikyti aušinimo kameros stalčiuose tam, kad sutaupytumėte energijā ir išsaugotumėte maistā geresnėje aplinkoje.

## 6.2 Pirmas naudojimas

Prieš naudodamiesi šaldytuvu imkitės reikalingų priemonių naudodamiesi instrukcijomis skyriuose apie „saugumą ir aplinkos apsaugā“, bei „montavimą“.

- Leiskite prietaisui veikti be maisto produktų bent 6 val., neatidarinėkite durelių, jei tai nėra būtina.
- Temperatūros pokytis, kurj sukelia durų atidarymas ir uždarymas naudojant gaminj, paprastai gali sukelti kondensacijā ant durų / korpuso lentynų ir j gaminj dedamų stiklinių indų.



Kai įsijungs kompresorius, išgirsite triukšmā. Normalu, kad gaminys skleidžia triukšmā, net jei kompresorius neveikia, nes aušinimo sistemoje gali būti suspaustas skystis ir dujos.



Priekiniams šaldytuvo kraštams būti šiltiems yra normalu. Šios zonos yra numatytos būti šiltos, kad viduje nesikauptų kondensatas.



Kai kuriuose modeliuose indikatoriaus skydelis automatiškai išsijungia praėjus 1 minutei nuo durelių uždarymo. Jis vėl įsijungs paspaudus bet kurj mygtukā arba atidarius dureles.

## 6.3 Klimato klasė ir apibrėžimai

Žr. klimato klasē savo įrenginio duomenų lentelėje. Viena iš toliau pateiktos informacijos tinka jūsų įrenginiui pagal klimato klasē.

- **SN:** Ilgalaiķis vidutinio klimato klimatas: Šis aušinimo įrenginys skirtas naudoti esant aplinkos temperatūrai nuo 10 °C iki 32 °C.
- **N:** Vidutinis klimatas: Šis aušinimo įrenginys skirtas naudoti esant aplinkos temperatūrai nuo 16 °C iki 32 °C.
- **ST:** Subtropinis klimatas: Šis aušinimo įrenginys skirtas naudoti esant aplinkos temperatūrai nuo 16 °C iki 38 °C.
- **T:** Tropinis klimatas: Šis aušinimo įrenginys skirtas naudoti esant aplinkos temperatūrai nuo 16 °C iki 43 °C.

## 7 Gaminio valdymas



Visų pirma, perskaitykite „saugumo instrukcijų“ skyrij!

- Nenaudokite jokių mechaninių įrankių ar kitų įrankių, kurių nerekomenduoja naudoti gamintojas, kad pagreitintumėte atšildymā.
- Nesiremkite ir nelipkite ant savo šaldytuvo dalių, tokių kaip durelės arba stalčiai. Tokiu atveju, produktas gali nuvirsti arba gali būti sugadintos jos dalys.
- Prietaisas skirtas tik maisto produktams laikyti.

- Išjunkite vandens sklendē, jei būsite išvykē (atostogausite) ir nenaudosite ledų gaminimo arba vandens rezervuaro funkcijų ilgā laikā. Kitu atveju, gali ištēkėti vanduo.

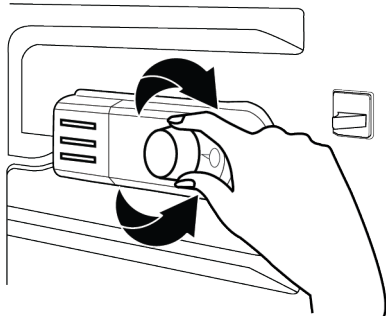
### Gaminio atjungimas

- Jei gaminio nenaudosite ilgā laikā, ištraukite gaminj iš elektros lizdo.
- Išimkite maistā, kad išvengtumėte blogų kvapų,
- Palaukite, kol ledas ištirps, išvalykite vidų ir leiskite išdžiūti, dureles palikite atidarytas, kad nepažeistumėte korpuso plastiko.



## 8.1 Darbinės temperatūros nustatymas

Darbinę temperatūrą nustato temperatūros reguliatorius.



Warm ← 1 2 3 4 5 → Cold  
(Or) Min. Max.

**1 = žemiausias aušinimo nustatymas (šilčiausias nustatymas)**

**5 = didžiausias aušinimo nustatymas (šalčiausias nustatymas)**

arba

**Min. = mažiausias aušinimo nustatymas (šilčiausias nustatymas)**

**Max. = didžiausias aušinimo nustatymas (šalčiausias nustatymas)**

Vidutinė temperatūra aušintuvo skyriuje turi būti apie +5 °C.

Pasirinkite nustatymą pagal pageidaujamą temperatūrą.

Atkreipkite dėmesį, kad aušinimo zonoje bus skirtingos temperatūros.

Šalčiausia zona yra tiesiai virš traškesnio.

Vidinė temperatūra taip pat priklauso nuo aplinkos temperatūros, durelių atidarymo dažnumo ir viduje laikomų maisto produktų kiekio.

Dėl dažno durų varstymo pakyla vidinė temperatūra.

Todėl po naudojimo rekomenduojama kuo greičiau uždaryti dureles.

### Vidinių skyrių naudojimas

Judančios lentynos: Atstumą tarp lentynų galima reguliuoti pagal poreikį.

Daržovių stalčius: Šiame skyriuje daržovės ir vaisiai gali būti laikomi ilgą laiką ir nesugesti.

Butelių lentyna: Į šias lentynas galima sudėti butelius, stiklainius ir skardines.

### Maisto saugojimas

Šaldytuvo skyrius skirtas trumpalaikiam šviežių maisto produktų ir gėrimų laikymui. Pieno produktus laikykite tam skirtame šaldytuvo skyriuje.

Butelius galima laikyti butelių laikiklyje arba durelėse esančioje butelių lentynoje.

Žalią mėsą geriausia laikyti polietiliniame maišelyje žemiausiame šaldytuvo skyriuje.

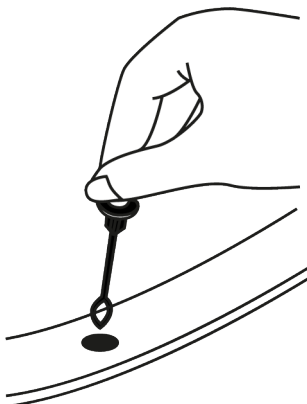
Prieš dėdami karštą maistą ir gėrimus į šaldytuvą, leiskite jiems atvėsti iki kambario temperatūros.

### - Atsargiai:

Koncentruotą alkoholį laikykite tik vertikaliajoje padėtyje ir sandariai uždarytą.

### - Atsargiai:

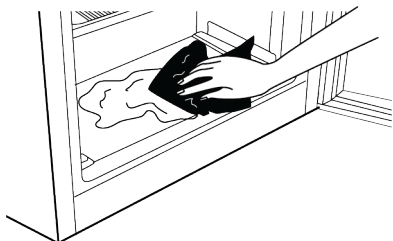
Įrenginyje nelaikykite sprogstamųjų medžiagų arba talpyklų su degiais propelentais (skardinių, purkštuvų ir pan.). Sprogimo pavojus.



### Atšildymas

Šaldytuvo skyrius atitirpinamas automatiškai. Atšildytas vanduo pro nutekėjimo kanalą teka į prietaiso gale esančią surinkimo talpyklą.

Atšildymo metu šaldytuvo galinėje dalyje dėl garintuvo susidaro vandens lašai. Jei ne visi lašai nuteka žemyn, atšildžius jie gali vėl užšalti. Valykite juos šiltu vandeniu sudrėkinta šluoste, bet niekada nevalykite kietu ar aštrių daiktu.



## 9 Techninė priežiūra ir valymas



### ĮSPĖJIMAS:

Pirmiausia perskaitykite skyrių „Saugos instrukcijos“.



### ĮSPĖJIMAS:

Ištraukite šaldytuvo kištuką iš rozetės prieš jį valant.

- Gaminio valymui nenaudokite aštrių ar abrazyvinių įrankių. Nenaudokite tokių medžiagų kaip buitinės valymo priemonės, plovikliai, dujos, benzinai, skiedikliai, alkoholis, vaškas ir kt.
- Dulkės turi būti pašalintos nuo vėdinimo grotelių gaminio gale bent kartą per metus (dangčio atidaryti nereikia) Gaminį valykite drėgnu audeklu.
- Saugokite, kad vandens nepatektų į lempos dangtelį ir kitas elektrines dalis.
- Dureles valykite drėgnu audeklu. Išimkite iš vidaus visus produktus, ištraukite lentynėles. Iš durų lentynėles ištraukite išskeldami į viršų. Išvalykite ir išdžiovinkite lentynėles, tada iš viršaus įstatykite atgal į vietą.
- Nevalykite prietaiso išorinių paviršių ar chromuotų detalių vandeniu su chloru ar valikliais. Dėl chloro metaliniai paviršiai ims rūdyti.
- Nenaudokite aštrių ir abrazyvinių įrankių, muilo, buitinių valymo medžiagų, ploviklių, benzino, dyzelino, lako ar

## 8.2 Apšvietimo lempos keitimas

Paskambinkite įgaliojusiai tarnybai, kai bus pakeista jūsų šaldytuvo apšvietimui naudojama lemputė / šviesos diodas. Šiame prietaise naudojamų lempučių negalima naudoti namų apšvietimui. Ši lemputė skirta tik padėti saugiai ir patogiai sudėti maisto produktus į šaldytuvą ar šaldiklį.

panašių priemonių, kad išvengtumėte plastikinių dalių deformacijos ir spaudos nuvalymo. Naudokite šiltą vandenį ir minkštą šluostę valymui, o tada išdžiovinkite.

- Produktams be No-Frost funkcijos, vandens lašai ir ledas iki piršto storumo gali atsirasti galinėse šaldiklio kameros sienelėse. Nevalykite ir netepkite aliejų ar panašių medžiagų.
- Naudokite sudrėkintą mikropluošto šluostę išorinių paviršių valymui. Kempinės ir kitokio tipo šluostės gali subraižyti paviršius.
- Kad išvalytumėte visus nuimamus komponentus vidaus valymo metu, nuplaukite juos su vidutinio stiprumo tirpalu iš muilo, vandens ir gazuoto vandens. Nuplaukite ir gerai nusauskinkite. Venkite vandens ir apšviečiamųjų dalių ir valdymo skydelio kontakto.



### ATSARGIAI:

Nenaudokite acto, izopropilo alkoholio ar kitos alkoholio pagrindo priemonės jokiam vidaus paviršiui.

## Nerūdijančiojo plieno išoriniai paviršiai

Naudokite neabrazyvinę nerūdijančio plieno valymo priemonę ir naudokite ją su minkšta šluoste neturinčia pūkelių. Kad nublizgintumėte, švelniai nuvalykite paviršius su mikropluošto šluoste sudrėkinta vandeniu ir naudokite sauso poliravimo zomšą. Visada sekite nerūdijančio plieno raštą.

## Kvapų išvengimas

Iš gamyklos prietaisas pristatomas be jokių kvėpiančių medžiagų. Tačiau, laikant maistą netinkamai ir nevalant vidinių paviršių, viduje gali atsirasti blogas kvapas.

## 10 Trikčių šalinimas

Prieš kreipdamiesi į aptarnavimo tarnybą, patikrinkite šį sąrašą. Taip sutaupysite laiko ir pinigų. Į šį sąrašą įtraukiami dažni skundai, nesusiję su gamybos ar medžiagų gedimu. Tam tikros čia paminėtos funkcijos gali būti netaikomos jūsų gaminiui.

### Šaldytuvas neveikia.

- Maitinimo kištukas nėra iki galo įstatytas. >>> Įjunkite jį, kad visiškai įsitvirtintumėte lizde.
- Saugiklis, prijungtas prie gaminio maitinimo lizdo, arba pagrindinis saugiklis perdegė. >>> Patikrinkite saugiklį.

### Kondensatas ant aušintuvo skyriaus šoninės sienelės (MULTI ZONE, COOL CONTROL ir FLEXI ZONE).

- Durys atidaromos per dažnai. >>> Stenkitės neatidaryti gaminio durelių per dažnai.
- Aplinka per drėgna. >>> Nemontuokite gaminio drėgnoje aplinkoje.
- Maisto produktai, kuriuose yra skysčių, laikomi sandariuose laikikliuose. >>> Maisto produktus, kuriuose yra skysčių, laikykite sandariuose laikikliuose.
- Gaminio durelės paliekamos atviros. >>> Nelaikykite gaminio durelių atidarytų ilgą laiką.

- Kad taip neatsitiktų, kas 15 dienų valykite vidų gazuotu vandeniu.
- Maisto produktus laikykite uždarytuose induose, nes mikroorganizmai, atsirandantys iš maisto produktų, laikomų neuždarytuose induose, sukels blogą kvapą.
- Nelaikykite šaldytuve maisto produktų, kurie sugedę ar kurių galiojimo laikas pasibaigęs.

### Plastikinių paviršių apsauga

Ant plastikinių paviršių išpiltas aliejus gali paviršių pažeisti, todėl jį būtina nedelsiant nuvalyti šiltu vandeniu.

- Termostatas nustatytas į labai vėsią temperatūrą. >>> Nustatykite termostatą į tinkamą temperatūrą.

### Kompresorius neveikia.

- Staigaus elektros energijos tiekimo sutrikimo atveju arba ištraukus maitinimo kištuką ir vėl įjungus, dujų slėgis gaminio aušinimo sistemoje nėra subalansuotas, todėl suveikia kompresoriaus šiluminė apsauga. Gaminys vėl įsijungs maždaug po 6 minučių. Jei pasibaigus šiam laikotarpiui produktas nepasileidžia iš naujo, susisiekite su aptarnavimo centru.
- Atitirpinimas aktyvus. >>> Tai normalu visiškai automatiniam atitirpinimo produktui. Atitirpinimas atliekamas periodiškai.
- Gaminys neprijungtas. >>> Įsitinkinkite, kad maitinimo laidas įjungtas.
- Neteisingas temperatūros nustatymas. >>> Pasirinkite tinkamą temperatūros nustatymą.
- Elektra dinga. >>> Gaminys toliau veiks įprastai, kai bus atkurtas maitinimas.

### Šaldytuvo veikimo triukšmas didėja naudojimo metu.

- Gaminio veikimo charakteristikos gali skirtis priklausomai nuo aplinkos temperatūros svyravimų. Tai normalu ir nėra gedimas.

## Šaldytuvas veikia per dažnai arba per ilgai.

- Naujas produktas gali būti didesnis nei ankstesnis. Didesni produktai veiks ilgiau.
- Kambario temperatūra gali būti aukšta. >>> Produktas paprastai veiks ilgą laiką aukštesnėje kambario temperatūroje.
- Gali būti, kad gaminys neseniai buvo prijungtas prie maitinimo tinklo arba į jį įdėtas naujas maisto produktas. >>> Produktas užtruks ilgiau, kol jis pasieks nustatytą temperatūrą, kai neseniai įjungtas arba įdedamas naujas maisto produktas. Tai normalu.
- Į gaminį neseniai galėjo būti įdėtas didelis karšto maisto kiekis. >>> Nedėkite į gaminį karšto maisto.
- Durys buvo dažnai atidaromos arba laikomos atidarytos ilgą laiką. >>> Šiltas oras, judantis viduje, privers gaminį veikti ilgiau. Neatidarinėkite durelių per dažnai.
- Šaldiklio arba šaldytuvo durys gali būti praviros. >>> Patikrinkite, ar durys visiškai uždarytos.
- Gaminio temperatūra gali būti nustatyta per žemai. >>> Nustatykite aukštesnę temperatūrą ir palaukite, kol gaminys pasieks nustatytą temperatūrą.
- Aušintuvo arba šaldiklio durelių poveržlė gali būti nešvari, susidėvėjusi, sulūžusi arba netinkamai nusistovėjusi. >>> Išvalykite arba pakeiskite tarpiklį. Dėl pažeistos / suplyšusios durelių poveržlės gaminys veiks ilgiau, kad išlaikytų esamą temperatūrą.

## Šaldiklio temperatūra labai žema, bet vėsesnio pakanka.

- Šaldiklio skyriaus temperatūra nustatyta labai žemai. >>> Nustatykite aukštesnę šaldiklio kameros temperatūrą ir patikrinkite dar kartą.

## Aušintuvo temperatūra yra labai žema, bet šaldiklio temperatūra yra tinkama.

- Aušintuvo skyriaus temperatūra nustatyta labai žemai. >>> Nustatykite aukštesnę aušintuvo skyriaus temperatūrą ir patikrinkite dar kartą.

## Maisto produktai, laikomi vėsesnio skyriaus stalčiuose, užšaldomi.

- Aušintuvo skyriaus temperatūra nustatyta labai žemai. >>> Nustatykite aukštesnę aušintuvo skyriaus temperatūrą ir patikrinkite dar kartą.

## Temperatūra šaldytuve arba šaldiklyje per aukšta.

- Aušintuvo skyriaus temperatūra nustatyta labai aukštai. >>> Aušintuvo skyriaus temperatūros nustatymas turi įtakos temperatūrai šaldiklio skyriuje. Palaukite, kol atitinkamų dalių temperatūra pasieks pakankamą lygį, pakeisdama aušintuvo arba šaldiklio skyrių temperatūrą.
- Durys buvo dažnai atidaromos arba laikomos atidarytos ilgą laiką. >>> Neatidarinėkite durelių per dažnai.
- Durys gali būti praviros. >>> Visiškai uždarykite duris.
- Gali būti, kad gaminys neseniai buvo prijungtas prie maitinimo tinklo arba į jį įdėtas naujas maisto produktas. >>> Tai normalu. Produktas užtruks ilgiau, kol jis pasieks nustatytą temperatūrą, kai neseniai įjungtas arba įdedamas naujas maisto produktas.
- Į gaminį neseniai galėjo būti įdėtas didelis karšto maisto kiekis. >>> Nedėkite į gaminį karšto maisto.

## Drebuly ar triukšmas.

- Paviršius nėra lygus arba patvarus >>> Jei gaminys dreba lėtai judant, sureguliuokite stovus, kad gaminys būtų subalansuotas. Taip pat įsitinkinkite, kad žemė yra pakankamai patvari, kad galėtų išlaikyti gaminį.
- Bet kokie ant gaminio padėti daiktai gali kelti triukšmą. >>> Pašalinkite visus ant gaminio esančius daiktus.
- Gaminys skleidžia skysčių tekėjimo, purškimo ir pan. triukšmą.
- Gaminio veikimo principai susiję su skysčių ir dujų srautais. >>> Tai normalu, o ne gedimas.

## Iš gaminio sklinda vėjo pučiamas garsas.

- Produktas aušinimo procesui naudoja ventiliatorių. Tai normalu ir nėra gedimas.

## Ant gaminio vidinių sienelių susidaro kondensatas.

- Karštas ar drėgnas oras padidins apledėjimą ir kondensatą. Tai normalu ir nėra gedimas.
- Durys buvo dažnai atidaromos arba laikomos atidarytos ilgą laiką. >>> Neatidarinėkite durų per dažnai; jei atidaryta, uždarykite duris.
- Durys gali būti praviros. >>> Visiškai uždarykite duris.

## Ant gaminio išorės arba tarp durelių susidaro kondensatas.

- Aplinkos oras gali būti drėgnas, drėgnu oru tai visiškai normalu. >>> Sumažėjus drėgmei, kondensatas išsisklaidys.

## Viduje nemalonus kvapas.

- Produktas nėra reguliariai valomas. >>> Reguliariai valykite vidų naudodami kempinę, šiltą vandenį ir gazuotą vandenį.
- Tam tikri laikikliai ir pakavimo medžiagos gali sukelti kvapą. >>> Naudokite laikiklius ir pakavimo medžiagas be kvapo.
- Maisto produktai buvo sudėti į neužsandarintus laikiklius. >>> Maistą laikykite uždaroje talpose. Mikroorganizmai gali išplisti iš neuždarytų maisto produktų ir sukelti blogą kvapą.

## ATSISAKYMAS / ĮSPĖJIMAS

Kai kuriuos (paprastus) gedimus galutinis vartotojas gali tinkamai pašalinti be jokių saugumo problemų ar nesaugaus naudojimo, jei jie atliekami laikantis toliau pateiktų nurodymų (žr. skyrių „Savarankiškas remontas“).

Todėl, jei toliau skyriuje „Savarankiškas remontas“ nenurodyta kitaip, siekiant išvengti saugos problemų, remontas turi būti paliekamas profesionaliems meistrams. Profesionalus meistras yra

- Iš gaminio pašalinkite visus pasibaigusio galiojimo ar sugedusius maisto produktus.

## Durys neužsidaro.

- Maisto pakuotės gali užkimšti duris. >>> Perkelkite visus daiktus, blokuojančius duris.
- Gaminys stovi ne visiškai vertikaliaje padėtyje ant žemės. >>> Sureguliuokite stovus, kad subalansuotumėte gaminį.
- Paviršius nėra lygus arba patvarus >>> Įsitikinkite, kad paviršius yra plokščias ir pakankamai patvarus, kad galėtų išlaikyti gaminį.

## Traškučiai užstrigo.

- Maisto produktai gali liestis su viršutine stalčiaus dalimi. >>> Pertvarkykite stalčiuje esančius maisto produktus.

## Gaminio paviršiaus temperatūra.

- Kai gaminys veikia, tarp dviejų durelių, ant šoninių skydelių ir galinių grotelių gali būti stebima aukšta temperatūra. Tai yra normalu ir nerodo gedimo.

## Atidarius dureles, ventiliatorius veikia toliau.

- Ventiliatorius gali veikti toliau, kai atidarytos šaldiklio durys.



**ĮSPĖJIMAS:** Jei problema išlieka ir po to, kai vykdote šiame skyriuje pateiktas instrukcijas, susisiekite su pardavėju arba įgaliotuoju aptarnavimo centru. Nebandykite taisyti gaminio. Tai normalu.

profesionalus meistras, kuriam gamintojas suteikė priegią prie šio gaminio instrukcijų ir atsarginių dalių sąrašo vadovaudamasis teisės aktuose aprašytais metodais pagal Direktyvą 2009/125/EB.

**Tačiau tik techninės priežiūros atstovas (t. y. įgalioti profesionalūs meistrai), su kuriais galite susisiekti telefono numeriu, nurodytu vartotojo vadove/ garantijos kortelėje arba per įgaliotąjį pardavėją, gali teikti paslaugas pagal**

**garantijos sąlygas. Todėl atminkite, kad profesionaliems meistrams, kurie nėra įgalioti Beko, garantija negalioja.**

### **Savarankiškas remontas**

Galutinis vartotojas gali pats taisyti šias atsargines dalis: durų rankenas, durų vyrius, padėklus, krepšelius ir durų tarpines (2021 m. kovo 1 d. atnaujintas sąrašas pateikiamas [support.beko.com](http://support.beko.com)).

Be to, siekiant užtikrinti gaminio saugą ir išvengti rimtų sužalojimų pavojaus, minėtas savarankiškas remontas turi būti atliktas vadovaujantis vartotojo vadove arba [support.beko.com](http://support.beko.com) pateiktomis remonto instrukcijomis. Saugumo sumetimais, prieš bandydami remontuoti patys, atjunkite gaminį iš elektros tinklo. Šio produkto garantija gali nustoti galioti, jei galutinis vartotojas taiso arba bando taisyti dalis, neįtrauktas į tokį sąrašą, ir (arba) nesivadovaudamas vartotojo vadove arba [support.beko.com](http://support.beko.com) pateiktomis savarankiško remonto instrukcijomis, dėl ko gali kilti saugos problemų, nepriskirtinų Beko.

Todėl itin rekomenduojama, kad galutiniai vartotojai nebandytų atlikti remonto darbų, kurie nepatenka į nurodytą atsarginių dalių

sąrašą ir kad tokiais atvejais kreiptųsi į įgaliotus profesionalius meistrus. Priešingu atveju, tokie galutinių naudotojų bandymai gali sukelti saugos problemų ir sugadinti gaminį, o vėliau sukelti gaisrą, potvynį, elektros smūgį ir rimtus sužalojimus.

Pavyzdžiui, bet tuo neapsiribojant, šie remonto darbai turi būti skirti įgaliotiems profesionaliems meistrams arba registruotiems profesionaliems meistrams: kompresorius, aušinimo grandinė, pagrindinės plokštės inverterio plokštė, ekrano plokštė ir kt.

Gamintojas/pardavėjas negali būti laikomas atsakingu jokių atveju, jei galutiniai vartotojai nesilaiko aukščiau nurodytų reikalavimų.

Galimybė gauti atsarginę dalį šaldytuvui yra 10 metų. Šiuo laikotarpiu yra galimybė įsigyti originalias atsargines dalis, kad jūsų šaldytuvus tinkamai veiktų.

Minimali jūsų įsigyto šaldytuvo garantija yra 24 mėnesiai.

Šiame gaminyje yra „G“ energijos klasės apšvietimo šaltinis.

Šio gaminio apšvietimo šaltinį gali pakeisti tik profesionalus meistras.



