



Indaplovė

Instrukcijų Vadovas



BDIS...

150 0069 2200_AA_BEKO_45E9_ODD_LT/01-08-22.(10:13)



PERDIRBTAS &
PERDIRBAMAS POPIERIUS

**Gerbiamasis kliente,
Prieš naudodamiesi gaminiu, perskaitykite šį naudotojo vadovą.**

Dėkojame, kad pasirinkote šį „Beko“ gaminį. Tikimės, kad naudodami mūsų indaplovę, kuri pasižymi kokybe ir kuri gaminama naudojant šiuolaikines technologijas, pasieksite geriausių rezultatų. Prieš pradėdami naudoti indaplovę perskaitykite visą naudotojo vadovą ir visus kitus pridėtus dokumentus.

Atsižvelkite į visus naudotojo vadove pateiktus įspėjimus ir informaciją. Taip apsaugosite save ir gaminį nuo galimo pavojaus.

Pasilikite naudotojo vadovą. Jeigu perduosite indaplovę kitam asmeniui, kartu perduokite ir naudotojo vadovą.

Naudotojo vadove ir ant pakuotės naudojami ženklai:



Pavojus, dėl kurio galima mirti ar susižeisti.

PASTABA Pavojus, dėl kurio galima pakenkti gaminiui ar jo aplinkai.



Svarbi informacija arba naudingi naudojimo patarimai.



Perskaitykite naudotojo vadovą.

TURINYS

1 SAUGOS INSTRUKCIJOS 4

Naudojimo paskirtis	4
Vaikų, pažeidžiamų asmenų ir naminių gyvūnėlių sauga	4
Elektros sauga	5
Saugus gabenimas	5
Saugus montavimas	5
Saugus eksploatavimas	7
Saugi priežiūra ir valymas	7
Vidaus apšvietimas	8

2 APLINKOSAUGOS INSTRUKCIJOS 9

WEEE direktyvos atitikties ir nebenaudojamų įrenginių šalinimas	9
Pakuotės informacija	9
Techninės specifikacijos	10

3 JŪSŲ INDAPLOVĖ 11

Apžvalga	11
----------------	----

4 MONTAVIMAS 12

Tinkama vieta indaplovei	12
Vandens tiekimo prijungimas	12
Prijungimas prie nuotekų vamzdžio	13
„AquaSafe+“	13
Kojelių reguliavimas	14
Elektros prijungimas	14

5 PARUOŠIMAS 15

Elektros energijos taupymo patarimai	15
Vandens minkštinimo sistema	15
Vandens minkštinimo sistemos reguliavimas	15
Druskos naudojimas	16
Valiklis	16
Tablečių tipo valikliai	18
Skalavimo priemonės	18
Gaminiai, kurių negalima plauti indaplovėje	19
Indų sudėjimas į indaplovę	19
Stalo įrankių krepšys	21
Stalo įrankių krepšys	21
Nulenkiama apatinio krepšio virbai	22
Nulenkiama apatinio krepšio virbai	22
„Tray Wash“ atramos	23
„SoftTouch“ priedas	23
Apatinio krepšio stiklinių laikiklis	23
Apatinio krepšio universali / reguliuojamo aukščio lentynėlė	24
Apatinio krepšio buteliams skirtas virbas	25
Viršutinio krepšio reguliuojamo aukščio lentynėlė	25

Viršutinio krepšio universalus stovas	25
Padėklų plovimo atramos	26
Viršutinio krepšelio universalus dėklas	27
Butelių ir indų laikiklis ant apatinio krepšelio ..	27
Viršutinio krepšio aukščio reguliavimas	28
Viršutinio krepšelio aukščio reguliavimas	29
Nulenkiama viršutinio krepšio virbai	30
Aukščio nustatymas su tuščiu krepšiu	30
Viršutinis stalo įrankių krepšys	31
Viršutinis stalo įrankių krepšys	31

6 PRODUKTO NAUDOJIMAS 32

Programų pasirinkimo / atšaukimo mygtukas ..	32
Funkcijų mygtukai	32
Indaplovės parengimas	32
Programos parinkimas	32
Pagalbinės funkcijos	32
Indaplovės laiko programavimas	37
Skalavimo priemonės kiekio nustatymas	38
Programos atšaukimas	38
Druskos indikatorius (S)	38
Skalavimo priemonės indikatorius (☼)	38
Programos pabaiga	38
Įspėjimas nutrūkusi vandens tiekimui	39
Įspėjimas dėl bėgimo per kraštus	39
InnerClean	39

7 PRIEŽIŪRA IR VALYMAS 40

Indaplovės išorinio paviršiaus valymas	40
Indaplovės vidaus valymas	40
Filtrų valymas	40
Žarnos filtro valymas	41
Sparnuočių valymas	42
Apatinė sparnuotė	42
Viršutinis siurbliaratis	42

8 NESKLANDUMŲ ŠALINIMAS

43

1-Saugos instrukcijos

- Šiame skyriuje pateiktos saugos instrukcijos, kurios padės išvengti asmeninio sužalojimo ar turto sugadinimo rizikos.
- Mūsų bendrovė neatsako už žalą, kuri gali atsirasti nesilaikant šių instrukcijų.

⚠ Montavimo ir taisymo procedūras visada turi atlikti gamintojas, įgaliotasis priežiūros specialistas arba importuotojo nurodytas kvalifikuotas asmuo.

⚠ Naudokite tik originalias dalis ir priedus.

⚠ Neremontuokite ir nekeiskite gaminio dalių, jei tai aiškiai nenurodyta naudotojo vadove.

⚠ Neatlikite jokių techninių gaminio pakeitimų.

Naudojimo paskirtis

⚠ Gaminys skirtas naudoti namuose ir patalpose. Pavyzdžiui:

- Darbuotojams skirtose virtuvėlėse parduotuvėse, biuruose ir kitose darbo aplinkose;
- Sodybose;
- Viešbučių, motelių ir kitų apgyvendinimo įstaigų vietose, skirtose klientams;
- Nakvynės su pusryčiais vietose, pensionatuose.

⚠ Gaminyje galima plauti tik buitįje naudojamus indus.

- ⚠** Gaminys netinka komerciniam ar kolektyviniam naudojimui.
- Indaplovės numatyta eksploataavimo trukmė yra 10 metų. Šiuo laikotarpiu bus pasiekiamos originalios atsarginės dalys, kad būtų užtikrintas tinkamas veikimas.

Vaikų, pažeidžiamų asmenų ir naminių gyvūnėlių sauga

⚠ Gaminį gali naudoti vaikai nuo 8 metų ir asmenys, kurių fizinės, jutiminės ar psichinės galimybės nėra visiškai išsivysčiusios arba jiems trūksta patirties ir žinių, jei šie asmenys yra prižiūrimi ar mokomi saugiai naudoti gaminį supranta jo keliamą pavojų.

⚠ Jaunesnius nei 3 metų vaikus reikia laikyti atokiau nuo gaminio, jei jie nėra nuolat prižiūrimi.

⚠ Elektros įrenginiai kelia pavojų vaikams ir naminiams gyvūnėliams. Vaikams ir augintiniams draudžiama žaisti su gaminiu, lipti ant jo ar lysti į jo vidų.

⚠ Nepamirškite uždaryti indaplovės durelių išeidami iš patalpų, kuriose ji sumontuota. Vaikai ir naminiai gyvūnėliai gali užstrigti gaminio viduje ir uždusti.

⚠ Valymo ir naudotojo priežiūros darbų neturėtų atlikti vaikai, jei jų niekas neprižiūri.

- ⚠ Pakavimo medžiagas laikykite toliau nuo vaikų. Jos kelia pavojų susižeisti ir uždusti.
- ⚠ Visus ploviklius ir priedus, kurie naudojami su gaminiu, laikykite saugioje ir vaikams nepasiekiamoje vietoje.
- ⚠ Vaikų saugumui, prieš išmesdami gaminį, nukirpkite maitinimo laidą ir sulaužykite fiksavimo mechanizmą, kad gaminys neveiktų.

Elektros sauga

- ⚠ Atliekant montavimo, priežiūros, valymo, taisymo ir perkėlimo procedūras, indaplovę būtina atjungti nuo maitinimo lizdo.
- ⚠ Jei maitinimo laidas pažeistas, jį turi pakeisti kvalifikuotas asmuo, kurį nurodo gamintojas, įgaliotasis priežiūros specialistas arba importuotojas. Taip bus išvengta galimo pavojaus.
- ⚠ Nespauskite maitinimo laido po gaminiu arba už jo. Nedėkite sunkių daiktų ant maitinimo laido. Maitinimo kabelis neturi būti per daug sulenktas, suspaustas ar liestis su šilumos šaltiniais.
- ⚠ Su gaminiu nenaudokite ilginamųjų laidų, šakotuvų ar adapterių.
- ⚠ Kištukas turi būti lengvai prieinamas. Jei tai neįmanoma, elektros

instaliacijoje, prie kurios prijungtas gaminys, turi būti įtaisas, atitinkantis elektros reikalavimus ir atjungiantis visus stulpus nuo tinklo.

- ⚠ Nelieskite maitinimo kištuko drėgnomis rankomis.
- ⚠ Ištraukite kištuką iš lizdo, laikydami už kištuko, o ne laido.

Saugus gabenimas

- ⚠ Prieš gabendami gaminį, ištraukite jį iš tinklo ir atjunkite jo vandens išleidimo ir tiekimo jungtis. Išpilkite iš indaplovės visą likusį vandenį.
- ⚠ Gaminys sunkus, todėl nekelkite jo vieni.

PASTABA Perkeldami gaminį į kitą vietą nelaikykite jo už durelių ar pulto.

PASTABA Jeigu reikia perkelti indaplovę, perkelkite ją statmeną ir prilaikykite už galinės dalies. Pavertus indaplovę ant priekinės dalies gali sudrėkti ir sugesti jos elektroninės dalys.

PASTABA Patikrinkite, kad pastačius gaminį į vietą po montavimo ar valymo procedūros, žarnos nesusipainiojusios, neprispaustos ir nenutrūkusios.

Saugus montavimas

- Kad gaminys būtų paruoštas naudoti, peržiūrėkite naudotojo vadove ir

montavimo instrukcijose pateiktą informaciją ir įsitikinkite, kad elektros, vandens tiekimo ir kanalizacijos sistemos yra tinkamos. Jeigu šios sąlygos nėra patenkinamos, iškvieskite kvalifikuotą meistrą ir santechniką, kad jis atliktų tinkamus instaliacijos darbus. Už šias procedūras atsako klientas.

- Prieš montuodami patikrinkite, ar gaminys nepažeistas. Jei gaminys pažeistas, jo nemontuokite.
- Nemontuokite gaminio aplinkoje, kurioje temperatūra nukrenta žemiau 0 °C.

! Nedėkite gaminio ant kilimų ar panašių paviršių. Gali kilti gaisro pavojus, nes gaminys nesivėdins iš apačios.

! Statykite gaminį ant švaraus, lygaus ir kieto paviršiaus ir subalansuokite reguliuojamomis kojelėmis. Jei kojelės nėra tinkamai sureguliuotos, durelės nebus visiškai uždarytos, todėl gali išeiti karštas garas. Jis gali sukelti rimtus nudegimus ir sužeidimus bei pakenkti jūsų baldams.

! Nestatykite gaminio arti šilumos šaltinių (šildytuvo, viryklės ir kt.) arba po viryklės virimo vieta.

- Jei gaminys bus naudojamas spintoje, spintelėje arba modulyje, kuriame nėra angų, naudodami palikite gaminio dureles atviras, kad užtikrintumėte pakankamą oro cirkuliaciją.

! Įkiškite gaminį į įžemintą ir saugikliu apsaugotą lizdą, kurio srovės vertės nurodytos gaminio etiketėje. Naudokite kvalifikuoto elektros specialisto įrengtą įžemintą liniją. Nenaudokite gaminio jo neįžeminę, kaip nurodyta vietos ir šalies taisyklėse.

! Įkiškite gaminį į lizdą, kurio įtampos ir dažnio vertės atitinka nurodytas gaminio etiketėje.

! Nekiškite gaminio į lizdus, kurie yra atsilaisvinę, ne vietoje, sulūžę, nešvarūs, sutepti ar juose kyla sąlyčio su vandeniu pavojus, pavyzdžiui, vietose, kuriose iš spintelės gali tekėti vanduo.

PASTABA Privalote naudoti naują su gaminiu pateiktą žarnų komplektą. Nenaudokite senojo žarnų komplekto pakartotinai. Neilginkite žarnų.

PASTABA Vandens tiekimo žarną prijunkite tiesiogiai prie vandens čiaupo. Iš čiaupo ateinantis slėgis turi būti ne mažesnis kaip 0,03 MPa (0,3 baro) ir ne didesnis kaip 1 MPa (10 barų). Jeigu vandens

slėgis yra didesnis negu 1 MPa (10 barų), tarp indaplovės ir čiaupo būtina sumontuoti slėgio mažinimo vožtuvą.

⚠ Maitinimo laidą ir žarnas nuveskite taip, kad jos nekeltų pavojaus užkliūti.

Saugus eksploatavimas

- Galima naudoti tik indaplovėms skirtus ploviklius ir priedus.
- ⚠ Nenaudokite cheminių tirpiklių indaplovėje. Jų naudojimas gali kelti sprogimo riziką.
- ⚠ Vanduo gaminio viduje nėra geriamas.
- ⚠ Indaplovės valikliai turi daug šarmų ir prarijus gali būti labai pavojingi. Neleiskite jiems patekti ant odos ir į akis, laikykite vaikus atokiai nuo gaminio, jei atidarytos jo durelės. Įsitinkinkite, kad po plovimo ciklo valiklio dozatorius yra tuščias.
- ⚠ Iki galo ištraukus viršutinį ir apatinį krepšį indaplovės durelėms tenka visas krepšių svoris. Nesėdėkite ant durelių ir neapkraukite jų papildomai, nes indaplovė gali apvirsti.
- ⓘ Didžiausias gaminio plovimo pajėgumas nurodytas skyriuje „**Techninės specifikacijos**“.
- ⚠ Siekdami išvengti sužalojimų, smailius ir aštrius stalo įrankius, pvz., šakutes,

duonos peilius ir pan., į indų krepšį dėkite smailiais galais ar ašmenimis į apačią.

- ⚠ Jei reikia atidaryti gaminio dureles kai gaminys veikia, darykite jas atsargiai. Saugokitės galinčio išėiti karšto garo arba vandens.
- ⚠ Nejunkite gaminio, jei jis sugadintas ar pažeistas. Atjunkite gaminį iš elektros tinklo (arba išjunkite saugiklį, prie kurio jis prijungtas), išjunkite vandens čiaupą ir kreipkitės į įgaliotąjį priežiūros specialistą.
- ⚠ Nestatykite liepsnos šaltinių (uždegtų žvakių, cigarečių ir kt.) ant gaminio ar arti jo. Nelaikykite degių medžiagų arti gaminio.
- ⚠ Nelipkite ant gaminio.
 - Jei ilgą laiką neketinate naudoti gaminio, atjunkite jį nuo elektros tinklo ir užsukite čiaupą.

Saugi priežiūra ir valymas

- ⚠ Neplaukite indaplovės purkšdami ar pildami ant jos vandenį.
- ⚠ Valydami gaminį, nenaudokite aštrių ar abrazyvinių įrankių. Nenaudokite namų valymo priemonių, ploviklių, dujų, benzino, skiediklių, alkoholio, lako ir kt.

PASTABA Išvalę gaminį, nepamirškite iš naujo įdėti filtro. Priešingu atveju siurbliai užsikimš ir sugadinsite gaminį.

Vidaus apšvietimas

⚠ Priklausomai nuo jūsų gaminio modelio, susisiekite su įgaliotu priežiūros specialistu, jei reikia pakeisti apšvietimui naudojamą šviesos diodą ar lemputę.

2- Aplinkosaugos instrukcijos

WEEE direktyvos atitiktis ir nebenaudojamų įrenginių šalinimas

Ši indaplovė atitinka EB WEEE direktyvą (2012/19/EU). Gaminys paženklintas elektros ir elektroninės įrangos atliekų (EEĪA) klasifikavimo ženklu.



Sis ženklas rodo, kad nebegaliojančio gaminio negalima išmesti kartu su kitomis buitinėmis atliekomis. Panaudotą įrenginį reikia grąžinti į oficialų surinkimo punktą, kuriame perdirbami elektriniai ir elektroniniai įrenginiai. Norėdami rasti šias surinkimo sistemas, susisiekite su savo vietos valdžios institucijomis ar pardavėju, iš kurio įsigijote gaminį. Kiekvienas namų ūkis atlieka svarbų vaidmenį utilizuojant ir perdirbant seną įrenginį. Tinkamas panaudoto įrenginio šalinimas padeda išvengti galimų neigiamų padarinių aplinkai ir žmonių sveikatai.

RoHS direktyvos atitiktis

Įsigytas įrenginys atitinka direktyvą EU RoHS (2011/65/EU). Indaplovėje nenaudotos direktyvoje nurodytos žalingos ar draudžiamos medžiagos.

Pakuotės informacija



Indaplovės pakuotės pagamintos iš perdirbtų medžiagų atsižvelgiant į nacionalinius aplinkos reikalavimus. Pakavimo medžiagų neišmeskite kartu su buitinėmis ar kitomis atliekomis. Nuneškite jas į vietos institucijų nurodytą pakuočių surinkimo punktą.

Pastaba institucijoms:

Pageidaujant gali būti pateikti duomenys, būtini atliekant našumo bandymus. Užklaudas siųsti el. paštu šiuo adresu: **dishwasher@standardloading.com**

Kartu su kontaktine informacija užklaustos el. laiške nepamirškite nurodyti bandomo gaminio kodo, inventoriaus ir serijos numerių. Gaminio kodą, jo inventoriaus ir serijos numerius rasite etiketėje, esančioje ant durelių šono.

Standartų ir tikrinimo duomenų atitiktis / EB atitikties deklaracija

CE Įrenginio kūrimo, gamybos ir pardavimo etapai atitinka saugos taisyklės, įtrauktas į visas Europos Bendrijos nuostatas.
2014/35/ES, 2014/30/ES, 93/68/EB, IEC 60436 / EN 60436

- i** Gaminio duomenų bazėje išsaugotą modelio informaciją galima rasti šioje interneto svetainėje, susiradus savo modelio identifikatorių (*), kuris nurodytas energijos sąnaudų etiketėje.

<https://eprel.ec.europa.eu/>



XXXXXXXXXX (*)



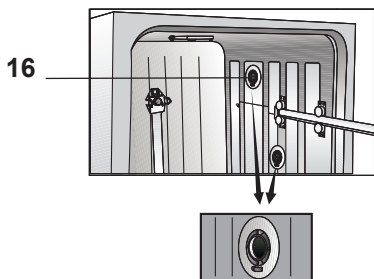
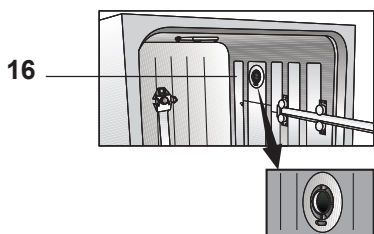
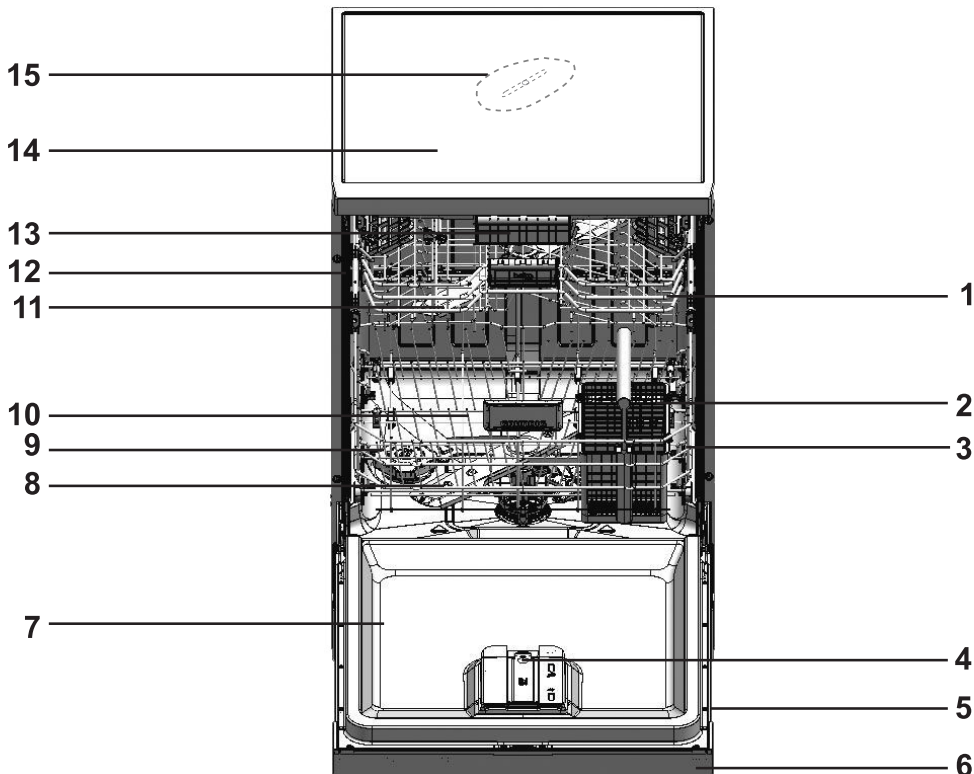
Techninės specifikacijos

Didžiausias plovimo pajėgumas (žr. energijos etiketę ir Programos duomenis bei greitojo paleidimo vadove pateiktą vidutinio suvartojimo verčių lentelę).
Aukštis (žr. montavimo dokumentą)
Plotis: 45
Gylis: 57
Maitinimas: 220–240 V, 50 Hz *
Bendras maitinimas 1800–2100 W *
Šildytuvo galia: 1800 W *
Bendra srovė: 10 A *
Siurblio galia: 90–125 W *
Išleidimo siurblio galia: 30 W *
* Išsamias elektros vertes žr. gaminio etiketėje ant mašinos durelių.
Vandens slėgis 0,3–10 barų (= 3 – 100 N/cm ² = 0,03–1,0 Mpa)

- i** Siekiant padidinti indaplovės kokybę, techninės specifikacijos gali būti pakeistos be išankstinio įspėjimo.
- i** Vadove pateikti paveikslėliai yra scheminiai ir gali tiksliai neatitikti indaplovės.
- i** Reikšmės, nurodytos indaplovės žymėjimuose arba spausdintuose dokumentuose, pateiktuose kartu su įrenginiu, gautos laboratorinėmis sąlygomis atsižvelgiant į susijusius standartus. Šios vertės gali skirtis, priklausomai nuo gaminio naudojimo ir aplinkos sąlygų.


3-Jūsų indaplovė

Apžvalga





1. Viršutinis krepšys
2. Stalo įrankių krepšys
3. Apatinis krepšys
4. Skysčio / gelio tipo valiklio ir skalavimo priemonės automatinio dozavimo sistema
5. Tipo etiketė
6. Valdymo skydelis
7. Durelės
8. Apatinė sparnuotė
9. Druskos rezervuaro dangtelis
10. Filtrai
11. Viršutinė sparnuotė
12. Viršutinio krepšio bėgeliai
13. Viršutinis stalo įrankių krepšys(priklauso nuo modelio)
14. Viršutinis stalas(priklauso nuo modelio)
15. Aukščiausiai esanti sparnuotė(priklauso nuo modelio)
16. Džiovinimo sistema su ventiliatoriumi (priklauso nuo modelio)


4-Montavimas


 Pirmiausia perskaitykite skyrių „Saugos instrukcijos“!


Montavimo procedūras visada turi atlikti gamintojas, įgaliotasis priežiūros specialistas arba importuotojo nurodytas kvalifikuotas asmuo. Norėdami paruošti gaminį naudojimui, prieš iškviesdami įgaliotąjį techninės priežiūros atstovą, įsitikinkite, ar įrengtos tinkamos elektros, vandentiekio ir kanalizacijos sistemos. Jeigu šios sąlygos nėra patenkintos, iškvieskite kvalifikuotą meistrą ir santechniką, kad jis atliktų tinkamus instaliacijos darbus.

 Naudotojas yra atsakingas už šio gamino elektros, vandentiekio ir nuotekų sistemų paruošimą ir vietos parinkimą.

 Įrengimo ir elektros prijungimo darbus privalo atlikti įgaliotasis techninio aptarnavimo centro atstovas. Gamintojas neprisiima atsakomybės dėl žalos, kuri gali būti patirta, jeigu procedūras atliko neįgalio tieji asmenys.


 Prieš montuodami patikrinkite, ar gaminys nepažeistas. Jei gaminys pažeistas, jo nemontuokite. Pažeisti gaminiai gali kelti pavojų jūsų saugai.


 Labai svarbu, kad sumontavus ar išvalius indaplovę vandens tiekimo ir išleidimo žarnos nebūtų perlenktos, suspaustos arba prakiurdytos statant gaminį į vietą.

 Laisvai pastatomų ar po darbataliu montuojamų modelių įrenginių priekio negalima nuimti. Tai padarius, garantija nebegalios.


Statydami indaplovę į vietą nepažeiskite grindų, sienų, vamzdžių ir pan. Perkeldami gaminį į kitą vietą nelaikykite jo už durelių ar pulto.

Tinkama vieta indaplovei

 Vietoje, kur montuojamas gaminys, neturi būti rakinamų, stumdomų ar varstomų durų, dėl kurių nebūtų galima iki galo atidaryti gaminio durelių.


 Parinkite tokią vietą, kurioje galėsite greitai ir patogiai sudėti ir išimti indus.

- Statykite gaminį ant tvirtų, stabilių grindų, kurios gali atlaikyti šį krūvį! Gaminį būtina statyti ant lygaus paviršiaus, kad būtų tinkamai ir saugiau uždaromos durelės.
- Nemontuokite indaplovės ten, kur temperatūra būna žemesnė nei 0 °C.
- Statykite gaminį ant tvirtų grindų. Nestatykite indaplovės ant minkšto pūkuoto kilimo ar panašių paviršių.

 Nestatykite gaminio ant maitinimo laido.

- Parinkite tokią vietą, kurioje galėsite greitai ir patogiai sudėti ir išimti indus.
- Gaminį montuokite netoli vandens čiaupo ir nuotekų vietos. Montavimo vieta parinkite atsižvelgdami į tai, kad prijungus jungtis ji nebebus keičiama.

Vandens tiekimo prijungimas

 Rekomenduojame įrengti vandens įleidimo angos filtrą, kad jūsų namų vamzdyne ar vandens įrenginiuose esantys nešvarumai (smėlis, molis, rūdys) nepakenktų mašinai ar indams.

Leidžiama vandens temperatūra: iki 25 °C (60 °C gaminiams, kuriuose yra Aquasafe+ funkcijos; žr. Aquasafe+ skyrių)

Indaplovės negalima jungti prie atvirų šilto vandens įrenginių ar pratekančių vandens šildytuvų.

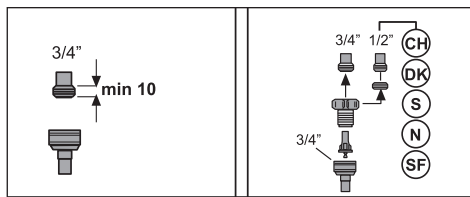
PASTABA Prijungdami naują gaminį nenaudokite senų vandens žarnų.

Naudokite naują tiekiamo vandens žarną, pateiktą kartu su indaplove. Neilginkite žarnų.

PASTABA Vandens tiekimo žarną prijunkite tiesiogiai prie vandens čiaupo. Iš čiaupo ateinantis slėgis turi būti ne mažesnis kaip 0,3 baro ir ne didesnis kaip 10 barų. Jeigu vandens yra didesnis negu 10 bar, tarp indaplovės ir čiaupo būtina sumontuoti slėgio mažinimo vožtuvą.

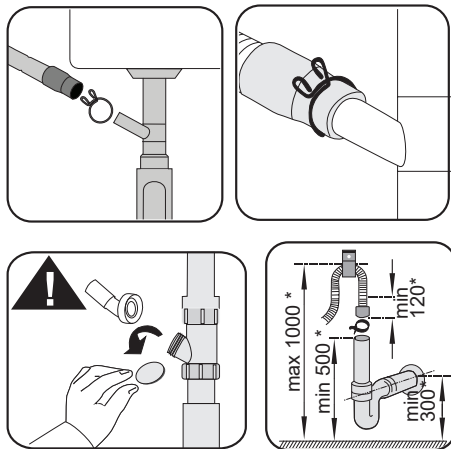
PASTABA Vandens tiekimo ir šalinimo žarnos turi būti saugiai pritvirtintos ir nepažeistos.

PASTABA Prijungę žarnas, iki galo atsukite vandens čiaupus, kad patikrintumėte sandarumą.



Prijungimas prie nuotekų vamzdžio

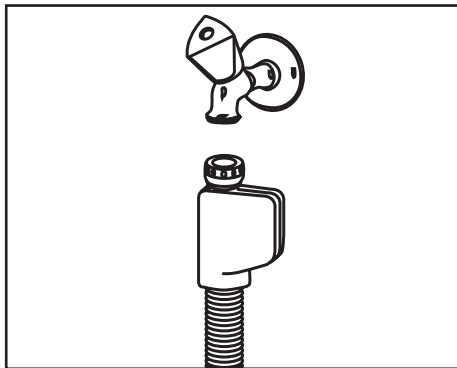
Vandens šalinimo žarną galima tiesiogiai prijungti prie nuotekų vamzdžio arba kriauklės nuotekų sistemos. Išsami informacija pateikta montavimo vadove, kuris teikiamas kartu su mašina.



„Aquasafe+“

(priklauso nuo modelio)

„Aquasafe+“ sistema apsaugo nuo vandens nuotėkio, kuris gali atsirasti ties žarnos jungtimi. Būtina saugoti saugiklių dėžę nuo vandens, kad būtų išvengta elektros sistemos sugadinimo.



- ⚠ Niekada netrumpinkite ir neilginkite žarnų naudodami papildomas žarnas, nes žarnos komplekte yra elektros jungčių ir komponentų.
- ⚠ Jeigu „Aquasafe+“ sistema pažeista, kreipkitės į įgaliotąjį techninės priežiūros atstovą.

- i** Nuotekų vamzdis turi būti prijungtas prie nuotekų sistemos. Nuotekos negali patekti į paviršinius vandenius.

Kojelių reguliavimas

Jeigu negalima tinkamai uždaryti gaminio durelių arba indaplovė sūpuojasi ją stumtelėjus, būtina reguliuoti gaminio kojeles. Kojeles reguliuokite atsižvelgdami į naudotojo vadove pateiktus montavimo nurodymus.

- !** Jei indaplovės duralės nėra tinkamai sureguliuotos, gali išsiveržti garai. Karšti garai gali rimtai nudeginti ir sužeisti, taip pat sugadinti jūsų baldus.

Elektros prijungimas

- !** Indaplovę prijunkite prie įžeminto maitinimo lizdo, apsaugoto saugikliu, pasižyminčiu lentelėje „Techninės specifikacijos“ nurodytomis reikšmėmis. Mūsų įmonė neprisiima jokios atsakomybės dėl žalos, kuri patiriama prijungus indaplovę prie neįžemintos linijos, kaip to reikalaujama pagal vietos taisykles.
- Prijungiant būtina atsižvelgti į vietos nuostatus.
 - Sumontavus maitinimo laido kištukas turi būti lengvai pasiekiamas.
 - Prijunkite gaminį prie įžeminto lizdo, apsaugoto 16 amperų saugikliu.
 - Nurodyta indaplovės įtampa turi atitikti maitinimo tinklo įtampą.
- !** Draudžiama prijungti naudojant laidų ilgintuvus ar daugiaviečius lizdus.
- !** Pažeistus maitinimo laidus privalo pakeisti įgaliotasis techninio aptarnavimo centro atstovas.

5- Paruošimas

Elektros energijos taupymo patarimai

Ši informacija padės ekologiškiau naudoti šį gaminį ir taupyti energiją.

Prieš dėdami indus į indaplovę pašalinkite visus stambius maisto likučius.

Indaplovę įjunkite visiškai ją pripildę.

Pasirinkdami programą atsižvelkite į lentelę „Programos duomenys ir vidutinių sąnaudų reikšmės“.

Nenaudokite daugiau valiklio, negu rekomenduojama ant valiklio pakuotės.

Vandens minkštinimo sistema

Indaplovėje sumontuota vandens minkštinimo sistema, mažinanti tiekiamo vandens kietumą. Sistema minkština tiekiamo vandens kietumą iki lygio, kuriuo galima tinkamai plauti indus.

Šiam tikslui naudojama indaplovei skirta druska.

Vandens minkštinimo sistemos reguliavimas

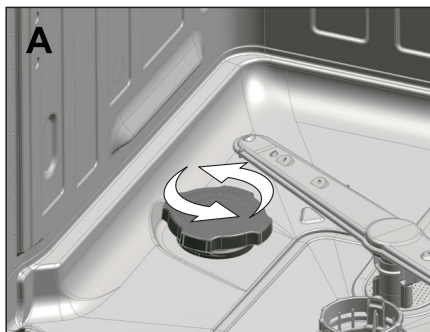
Tinkamai nustačius vandens minkštinimo sistemą, padidės plovimo našumas.

i Vandens kietumo lygį nustatykite atsižvelgdami į vandens kietumo lygio nurodymus, gautus kartu su indaplove.

Druskos naudojimas

i Naudokite tik specialias minkštinamąsias druskas, skirtas jūsų indaplovei.

1. Iš pradžių išimkite apatinį krepšį, kad galėtumėte įberti minkštinimo druskos.
2. Atidarykite druskos talpyklos dangtelį sukdami jį prieš laikrodžio rodyklę (A).



3. 1 litrą vandens į druskos talpyklą pilkite tik tuo atveju, jeigu naudojate ją pirmą kartą.

4. Į druskos skyrių įdėkite druskos. Pamaišykite šaukštu, kad druska greičiau ištirptų vandenyje.

i Į druskos talpyklą galima įberti maždaug 2 kg druskos.

5. Pripildę talpyklą uždėkite dangtelį ir saugiai bei tinkamai jį priveržkite.

i Druską būtina supilti prieš įjungiant indaplovę. Tokiu atveju perteklinis sūrus vanduo bus nedelsiant pašalinamas ir nekils mašinos vidaus korozijos grėsmė. Jeigu nenorite nedelsiant naudoti indaplovės, įjunkite trumpiausią indaplovės programą ir paleiskite ją tuščią

i Druskos tirpimas vandenyje gali trukti porą valandų, nes rinkoje yra skirtingų druskos gamintojų pagamintos druskos, kurios grūdelių dydis yra skirtingas. Be to, tirpimas priklauso nuo vandens kietumo. Todėl įbėrus druskos į indaplovę kurį laiką būs įjungtas druskos indikatorius.

Valiklis

Indaplovėje galima naudoti miltelių, tablečių ir skystus / gelio tipo valiklius.

! Indaplovėje naudokite tik joms skirtus valiklius. Rekomenduojame nenaudoti valiklių, kurių sudėtyje yra chloro ir fosforo, nes šios medžiagos yra kenksmingos aplinkai.

Jūsų indaplovėje yra skysčio / gelio tipo valiklio automatinio dozavimo sistema. Šios sistemos dėka pasirinktai plovimo programai reikalingas skalavimo priemonės ir skysčio / gelio tipo valiklio kiekis reguliuojamas automatiškai.

i Norėdami įjungti arba išjungti skysčio / gelio tipo valiklio automatinio dozavimo reguliavimą, perskaitykite skyriuje „Produkto naudojimas“ pateiktą informaciją

i Kai skysčio / gelio tipo valiklio automatinio dozavimo funkcija yra įjungta, ant skydelio įsižiebs skysčio / gelio tipo valiklio automatinio dozavimo indikatorius, jei valiklio dėžutėje yra skysčio / gelio tipo valiklio. Jei valiklio dėžutėje valiklio liko nedaug, indikatorius ims mirksėti..

i Kai skysčio / gelio tipo valiklio automatinio dozavimo indikatorius ima mirksėti, valiklio pakaks bent 5 plovimo ciklams.

- Skysčio / gelio tipo valiklio automatinio dozavimo sistemos gamyklinės nuostatos yra paremtos valiklio gamintojų rekomenduojamu valiklio kiekiu.
- Meniu „Nuostatos“ galite pakeisti skysčio / gelio tipo valiklio automatinio dozavimo nuostatą pagal savo įpročius arba valiklio gamintojo rekomendacijas, jei naudojate kitą skysčio / gelio tipo valiklį.

i Laikykitės skyriuje „Produkto naudojimas“ pateiktų instrukcijų, kad pakeistumėte skysčio / gelio tipo valiklio automatinio dozavimo sistemos ir skalavimo priemonės nuostatas.

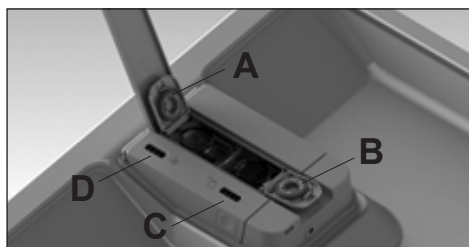
i Be skysčio / gelio tipo valiklių, kurie veikia tik kaip valikliai, taip pat yra skysčio / gelio tipo valiklių, kurie veikia kaip skalavimo priemonė ir (arba) minkština vandenį. Naudodami šiuos valiklius atsižvelkite į gamintojo rekomendacijas. Valiklio gamintojo rekomendacijos dėl naudotino skysčio / gelio tipo valiklio kiekio yra tokios:

Truputį suteptiems indams	20 ml
Vidutiniškai suteptiems indams	25 ml
ltn suteptiems indams	30 ml

i Kai kurių gelio tipo valiklių negalima naudoti automatinėje dozavimo sistemoje, nes jie yra labai tiršti. Šio tipo valiklius pilkite į indaplovės durelių vidinį paviršių arba tiesiai į indaplovę, atkreipdami dėmesį



Iki galo atidarę indaplovės dureles atidarykite dekoratyvųjį dangtelį kaip parodytą 1 ir 2 rodyklėmis.



Atidarykite dangtį, kuris paveikslėlyje nurodytas (A), ir įdėkite skalavimo priemonės. Atidarykite dangtį, kuris paveikslėlyje nurodytas (B), įdėkite skysčio / gelio tipo valiklio ir uždarykite dangčius.

i Ant jūsų indaplovės esantis (C) pažymėtas indikatorius nurodo, kiek dėžutėje liko skysčio / gelio tipo valiklio.

i Ant jūsų indaplovės esantis (D) pažymėtas indikatorius nurodo, kiek dėžutėje liko skalavimo priemonės.

i Nuvalykite šalia talpyklos išsipykusią skalavimo priemonę. Antraip kito plovimo ciklo metu ji ims putoti ir taip sumažins produkto plovimo efektyvumą.

i Indaplovėse naudojama skalavimo priemonė yra specialus produktas, rekomenduojamas siekiant padidinti džiovinimo efektyvumą ir išvengti vandens ar kalkių dėmių ant indų. Dėl šių priežasčių skalavimo priemonės talpykloje patariame naudoti konkrečiai indaplovėms skirtą skalavimo priemonę.

Skysčio / gelio tipo valiklio automatinio dozavimo sistemos naudojimas

Jeigu norite naudoti skysčio / gelio tipo valiklio automatinio dozavimo funkciją, pasirinkite skysčio / gelio tipo valiklio automatinio dozavimo funkciją valdymo pulte.

Kai funkcija suaktyvinama, įsižiebia funkcijos indikatorius, o sistema naudoja atitinkamą valiklio ir skalavimo medžiagos kiekį kiekvienos plovimo programos metu.

i Norėdami atšaukti funkciją, dar kartą paspauskite mygtuką.

i Pasirinkus skysčio / gelio tipo valiklio automatinio dozavimo funkciją, negalima naudoti kito tipo (miltelių, tablečių ir pan.) valiklių.
Jei norite naudoti kito tipo valiklį, kai skysčio / gelio tipo valiklio automatinio dozavimo sistema pilna, atšaukite

skysčio / gelio tipo valiklio automatinio dozavimo funkciją valdymo pulte. Tada galima naudoti miltelių, tablečių ir skysčio / gelio tipo valiklius.

i Naudokite tik indaplovei tinkamus skysčio / gelio tipo valiklius.

! Nemaišykite skirtingų gamintojų skysčio / gelio tipo valiklių.

i skysčio / gelio tipo valiklio dėžutę nepilkite kitų skysčių arba cheminių valiklių (acto, baliklio ir t. t.)

i Skysčio / gelio tipo valiklio automatinio dozavimo sistemoje negalima naudoti nebeskystų ir sukietėjusių skysčio / gelio tipo valymo priemonių.

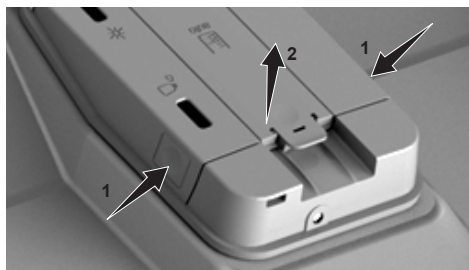
Atidarytus skysčio / gelio tipo valiklius reikia sunaudoti per trumpą laikotarpį. Atidaryti skysčio / gelio tipo valikliai bėgant laikui gali tapti nebeskysti.

i Jeigu norite naudoti kito gamintojo ar tipo skystą ar gelio tipo valiklį, įsitikinkite, kad ankstesnis valiklis visiškai baigėsi, tada nuimkite ir išskalaukite valiklio talpyklą šaltu vandeniu.

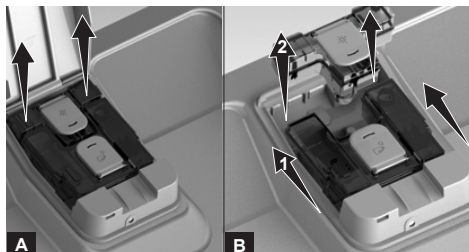
i skalavimo priemonės dėžutę pripilkite tik skalavimo priemonės, o valiklio dėžutę – tik skysčio / gelio tipo valiklio.

Jei jas pripildysite netinkamai, nedelsiant išimkite dėžutes, jas ištuštinkite ir nuplaukite tekančiu vandeniu. **Skysčio / gelio tipo valiklio ir skalavimo priemonės dėžutės išėmimas ir įdėjimas**

Norėdami išimti skalavimo priemonės ir valiklio dėžutes, abiejose pusėse paspauskite sistemos dangtelį kaip parodyta 1 numeriu pažymėtomis rodyklėmis. Spausti reikia 2 numeriu pažymėtos rodyklės kryptimi.



Pakelkite ir išimkite skalavimo priemonės dėžutę (A).



Valiklio dėžutę (B) pastumkite rodyklės (1) kryptimi ir pakelkite, kad išimtumėte (2). Užbaigę valymo arba pripildymo procedūrą, vykdykite pirmiau nurodytus veiksmus atvirkštine tvarka, kad vėl įdėtumėte valiklio ir skalavimo priemonės dėžutes.

Miltelių tipo valikliai

i Tinkamą pasirinktos programos miltelių tipo valiklio kiekį žr. lentelėje „Programos duomenys ir sąnaudų reikšmės“.

i Miltelių tipo valiklį galite įdėti į indaplovės dangtį arba tiesiai į indaplovę.

i Norėdami naudoti miltelių tipo valiklius, eikite į meniu „Nuostatos“, kad išjungtumėte skysčio / gelio tipo valiklių automatinio dozavimo sistemą ir, jei yra, tablečių tipo valiklio funkciją.

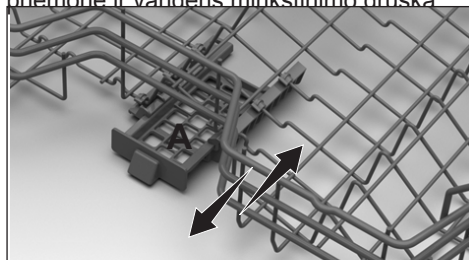
i Miltelių tipo valikliai turi būti naudojami programose be nuplovimo. Žr. programos duomenis ir sąnaudų reikšmes.

i Naudodami trumpas programas be nuplovimo, naudokite miltelių tipo valiklį, nes tabletės tirpumas kinta atsižvelgiant į temperatūrą ir laiką.

Tablečių tipo valikliai

Tablečių tipo valikliuose yra vandens minkštinimo medžiagų ir (arba) skalavimo medžiagų. Tam tikrų tipų valikliuose taip pat yra specialios paskirties plovimui skirtų medžiagų, pvz., stiklo ir nerūdijančio plieno apsauginių medžiagų.

i Naudojant tablečių tipo valiklius tinkamus rezultatus galima pasiekti tik esant tam tikroms sąlygoms. Geriausias plovimo efektyvumas pasiekiamas naudojant atskirą valiklį, skalavimo priemonę ir vandens minkštinimo druską.



i Tablečių tipo valiklį įdėkite į tablečių tipo valiklio dėžutę, kuri yra indaplovės viršutiniame krepšyje (A).

i Naudodami tablečių tipo valiklius galite naudoti tablečių tipo valiklio funkciją, kad indaplovė efektyviau džiovintų (pagal modelį).

Rinkoje dažniausiai siūlomi šie tablečių tipo valikliai:

2 viename: Sudėtyje yra valiklio, skalavimo priemonės ar vandens minkštinimo druskos

3 viename: Sudėtyje yra valiklio, skalavimo priemonės ir vandens minkštinimo druskos

4 viename: Sudėtyje yra stiklo apsaugos medžiagų, valiklio, skalavimo priemonės ir vandens minkštinimo druskos

5 viename: Sudėtyje yra stiklo ir nerūdijančio plieno apsaugos medžiagų, valiklio, skalavimo priemonės ir vandens minkštinimo druskos.

i Naudodami tablečių tipo valiklius laikykite ant pakuotės nurodytą gamintojo rekomendaciją.

i Jeigu naudojant tablečių tipo valiklį pasibaigus plovimo programai indai lieka drėgni ir (arba) pastebite kalkių nuosėdų ant stiklo gaminių, kreipkitės į valiklio gamintoją.

Jeigu vietoje tablečių tipo valiklių pereinama prie miltelių tipo valiklio:

1. Įsitinkite, kad pripildytos druskos ir skalavimo priemonių talpyklos.
2. Nustatykite aukščiausią vandens kietumo lygį ir paleiskite indaplovę be indų.
3. Pasibaigus plovimo be indų ciklui peržiūrėkite naudotojo vadovą ir reikiamai koreguokite vandens kietumo lygį, kad atitiktų tiekiamą vandenį.
4. Nustatykite reikiamus skalavimo nustatymus.

Gaminiai, kurių negalima plauti indaplovėje

- Indaplovėje niekada neplaukite indų, užterštų cigarečių pelenais, žvakių vašku, poliravimo priemonėmis, dažikliais, chemikalais ir pan.
- Indaplovėje neplaukite sidabro indų ir stalo įrankių su mediniais ar kauliniais kotais, priklijuotomis dalimis ar gaminių, kurie yra neatsparūs karščiui, taip pat varinių ir alavo gaminių.

i Indaplovėje plaunant dekoruotus porceliano dirbinius, taip pat aliuminio ar sidabro įrankius gali pakisti jų spalva arba jie gali netekti spindesio, kaip tai nutinka ir plaunant rankomis. Po kelių plovimų trapūs stiklo ir krištolo dirbiniai gali netekti skaidrumo. Prieš perkant indus primygtinai rekomenduojame patikrinti, ar jie skirti plauti indaplovėje.

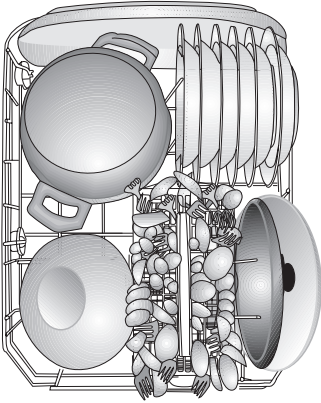
Indų sudėjimas į indaplovę

Optimaliai naudoti indaplovę atsižvelgiant į energijos sunaudojimą ir plovimo bei džiovinimo efektyvumą galima tik tinkamai sudėjus indus.

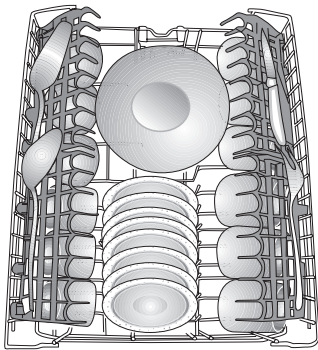
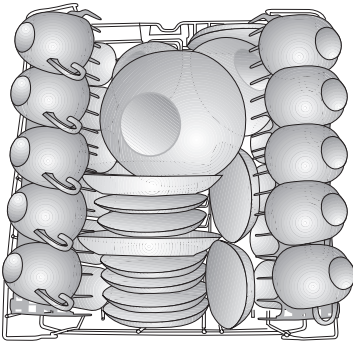
- Prieš dėdami indus į indaplovę, nubraukite visus stambius maisto likučius (kaulus, sėklas ir t. t.).
- Jei galima, plonus ir siaurus gaminius sudėkite į vidurines krepšį dalis.
- Didesnius ir nešvaresnius indus dėkite į apatinį krepšį, o mažesnius, trapesnius ir lengvesnius gaminius dėkite į viršutinį krepšį.
- Įdubusius indus, pvz., dubenėlius, stiklines ir keptuves dėkite į indaplovę dugnu į viršų. Taip sudėjus įdubimuose nesikaups vanduo.

! Siekdami išvengti sužalojimų, smailius ir aštrius stalo įrankius, pvz., šakutes, duonos peilius ir pan., į indų krepšį dėkite smailiais galais ar ašmenimis į apačią. Iš pradžių išimkite indus iš apatinio krepšio, o tada – iš viršutinio.

Galimi indų sudėjimo į krepšius būdai

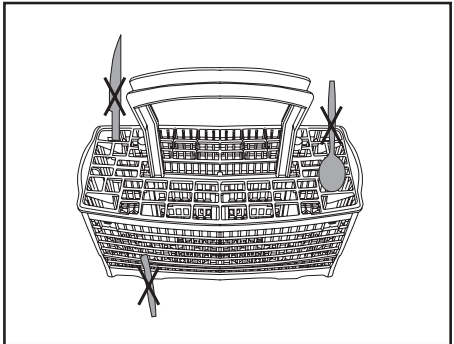
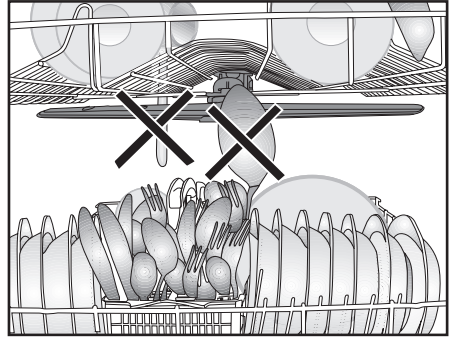
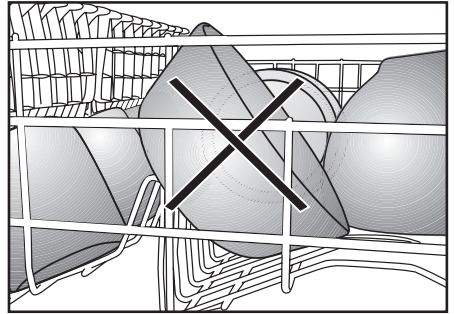
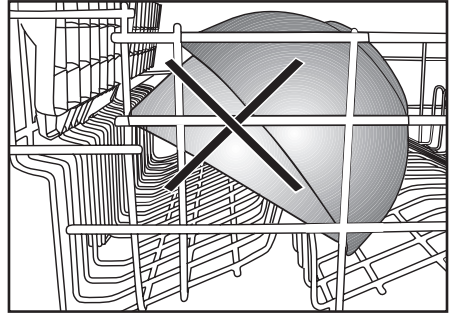


Apatinis krepšys



Viršutinis krepšys

Netinkamai sudėti indai

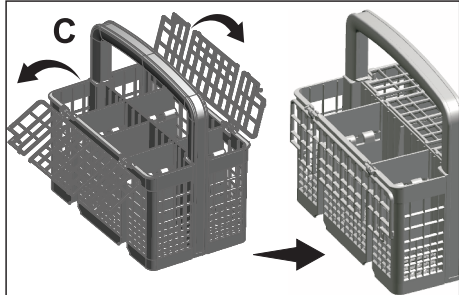


Stalo įrankių krepšys

(priklausomai nuo modelio)

Stalo įrankių krepšys skirtas efektyviai plauti įrankius, pvz., peilius, šakutes, šaukštus ir t. t.

Stalo įrankių krepšį galima perkelti (A, B), todėl galima sukurti daugiau vietos perkeliant įrankius į apatinį krepšį ir atlaisvinant vietos įvairaus dydžio indams (A, B).

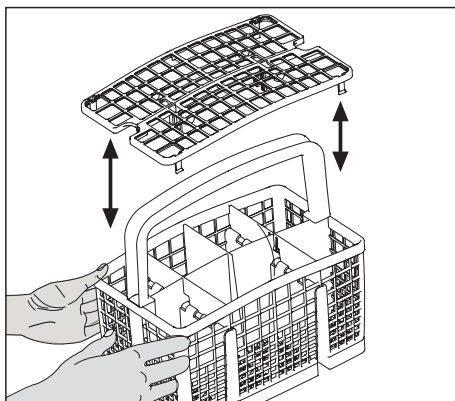
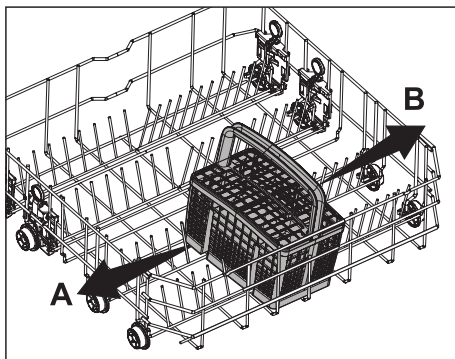


Stalo įrankių krepšys

(priklausomai nuo modelio)

Stalo įrankių krepšys skirtas efektyviai plauti įrankius, pvz., peilius, šakutes, šaukštus ir t. t.

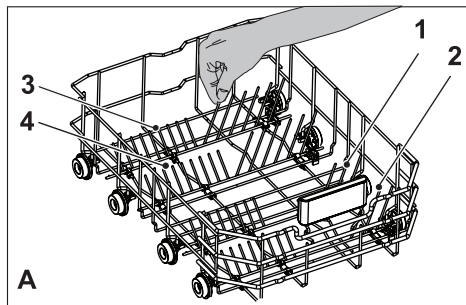
Stalo įrankių krepšį galima perkelti (A, B), todėl galima sukurti daugiau vietos perkeliant įrankius į apatinį krepšį ir atlaisvinant vietos įvairaus dydžio indams (A, B).



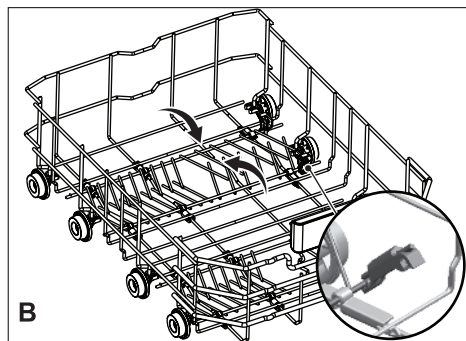
Nulenkami apatinio krepšio virbai

(priklausomai nuo modelio)

Nulenkami virbai (A) yra apatiniame indaplovės krepšyje. Jie skirti patogiau įdėti didelius indus, pvz., dubenis, keptuves ir pan. Daugiau vietos galima padaryti nulenkiant vieną virbų komplektą arba juos visus.



Norėdami nulenkti virbus į horizontalią padėtį, suimkite virbus už komplekto vidurio, tada lenkite juos rodykle parodyta kryptimi (B). Norėdami vėl nustatyti virbus į vertikalią padėtį, paprasčiausiai juos pakelkite. Sulankstomi virbai bus užfiksuoti užraktu.

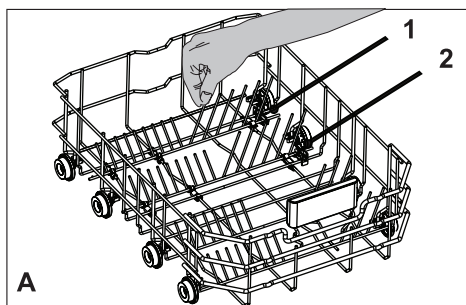


i Lenkiant virbus į horizontalią padėtį suėmus už virbų galų galima juos sulenkti. Todėl patariame lenkti virbus į horizontalią ar vertikalią padėtį rodyklėmis nurodytomis kryptimis suėmus juos už pagrindo.

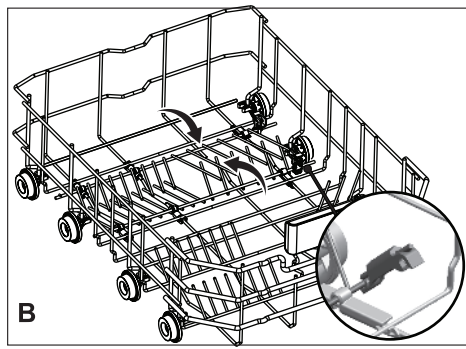
Nulenkami apatinio krepšio virbai

(priklausomai nuo modelio)

Nulenkami virbai (A) yra apatiniame indaplovės krepšyje. Jie skirti patogiau įdėti didelius indus, pvz., dubenis, keptuves ir pan. Daugiau vietos galima padaryti nulenkiant vieną virbų komplektą arba juos visus.



Norėdami nulenkti virbus į horizontalią padėtį, suimkite virbus už komplekto vidurio, tada lenkite juos rodykle parodyta kryptimi (B). Norėdami vėl nustatyti virbus į vertikalią padėtį, paprasčiausiai juos pakelkite. Sulankstomi virbai bus užfiksuoti užraktu.



i Lenkiant virbus į horizontalią padėtį suėmus už virbų galų galima juos sulenkti. Todėl patariame lenkti virbus į horizontalią ar vertikalią padėtį rodyklėmis nurodytomis kryptimis suėmus juos už pagrindo.

„Tray Wash“ atramos

(priklausomai nuo modelio)

Naudokite šias atramas kepimo skardoms plauti apatiniame krepšyje.

Norėdami pasirinkti tinkamą programą ir funkciją, žr. papildomų funkcijų skyrių.



„SoftTouch“ priedas

(priklausomai nuo modelio)

„SoftTouch“ priedas, esantis apatiniame indaplovės krepšyje, leidžia saugiai plauti dužias taures.



Apatinio krepšio stiklinių laikiklis

(priklausomai nuo modelio)

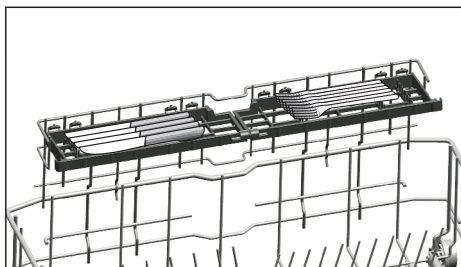
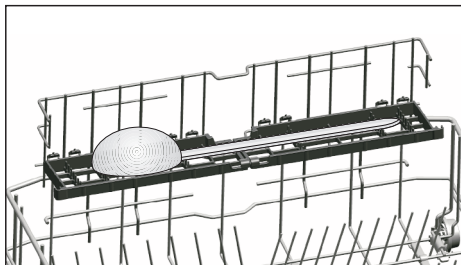
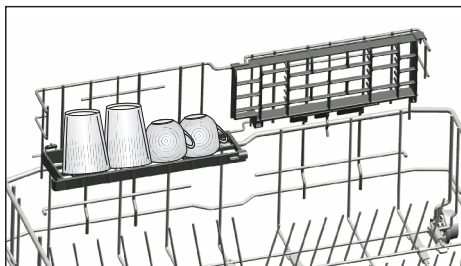
Indaplovės apatinio stalčiaus stiklinių laikiklyje galima saugiai sudėti ir plauti dideles ir ilgas stiklines.



Apatinio krepšio universali / reguliuojamo aukščio lentynėlė

(priklausomai nuo modelio)

Šiame indaplovės apatiniame krepšyje esančiame priede galima plauti indus, pvz., papildomas taures, ilgus samčius ir duonos peilius.

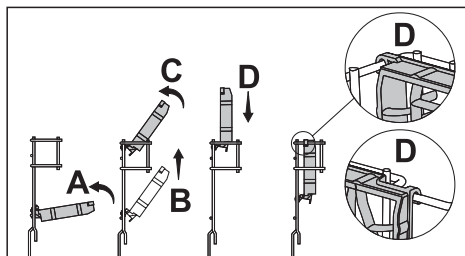


i Galima perkelti lentynėles į apatinę arba viršutinę padėtį ar užlenkti jas, kad sudarytumėte daugiau vietos apatiniame krepšyje.

! Įsitinkinkite, kad sparnuotė neliečia ant lentynėlių padėtų indų.

Norėdami uždaryti lentynas:

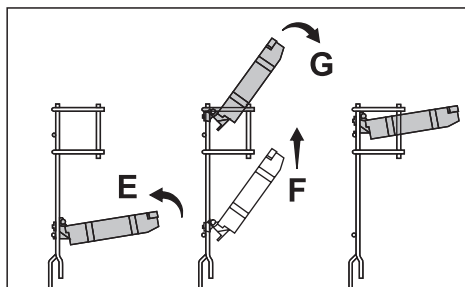
1. Užlenkite lentynėlę (A).
2. Slinkite lentynėlę aukštyn (B).
3. Nustatykite lentynėlę į vertikalią padėtį (C).
4. Slinkite lentynėlę žemyn ir užfiksuokite ąselėmis (D).



i Lentynėles galima atidaryti atliekant šiuos veiksmus atvirkštine tvarka.

Lentynėlių aukščio reguliavimas:

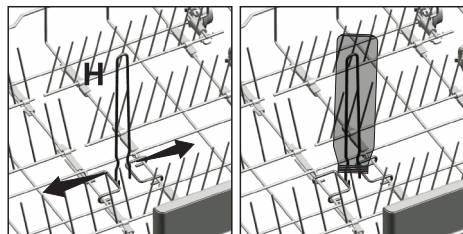
1. Užlenkite lentynėlę (E).
2. Slinkite lentynėlę aukštyn (F).
3. Nulenkite lentynėlę pageidaujama lygyje (G).



Apatinio krepšio buteliams skirtas virbas

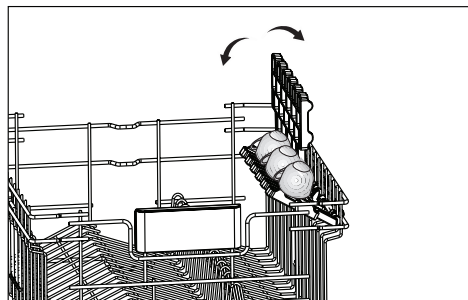
(priklausomai nuo modelio)

Buteliams skirtas virbas sukurtas plauti ilgus indus su plačiomis angomis. Jeigu nepageidaujate naudoti butelių virbo, galima išimti jį iš krepšio traukiant už abiejų šonų (H).



Viršutinio krepšio lentynėlė

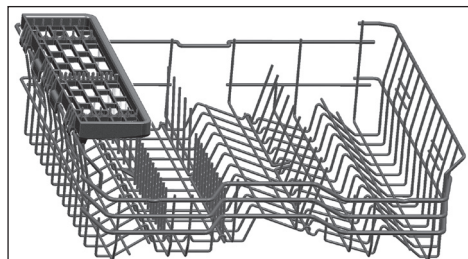
(priklausomai nuo modelio)



Viršutinio krepšio universalus stovas

(priklausomai nuo modelio)

Šiame indaplovės viršutiniame krepšyje esančiame priode galima plauti indus, pvz., itin ilgus samčius ir duonos peilius.



Galite pakelti viršutinio krepšio universalų stovą ir išimti jį, jei nenorite naudoti.



Jei vėl norite naudoti viršutinio krepšio universalų stovą, galite lengvai jį įdėti šoniniame viršutinio krepšio skyriuje.



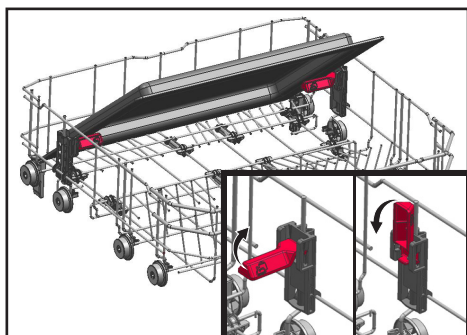
Padėklų plovimo atramos

(priklausomai nuo modelio)

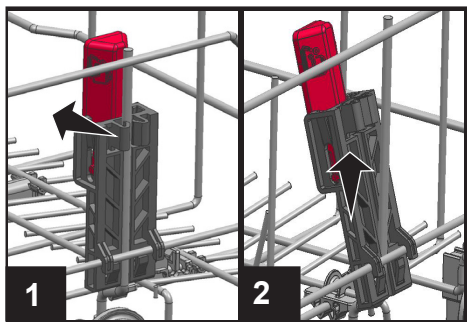
Jei norite apatiniame krepšelyje plauti padėklą, galite naudoti padėklų plovimo atramas.

Tinkamą programą ir funkcijas pasirinkite pagal sk. „Papildomos funkcijos“.

Kai nenaudojate, šią dalį galite užlenkti ir patogiau sudėti indus.



Kai reikia, šią dalį galite išimti, kaip pavaizduota 1 ir 2 pav.

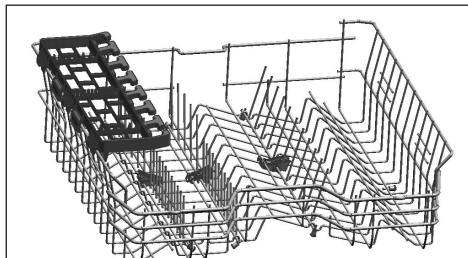


- i** Kai reikia atlikti veikimo patikras, kurias reikia atlikti kaip standartinę priežiūros procedūrų dalį, padėklų plovimo atramas reikia išimti, kaip pavaizduota 1 ir 2 pav.

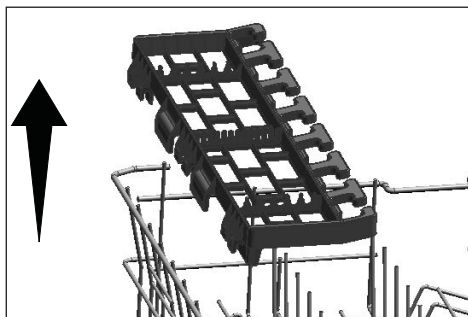
Viršutinio krepšelio universalus dėklas

(priklausomai nuo modelio)

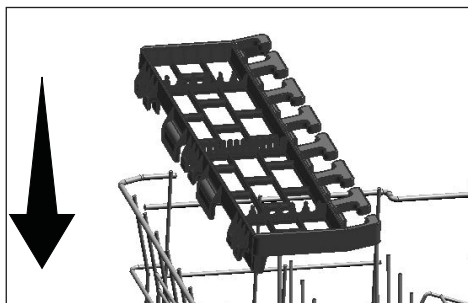
Su viršutinio krepšelio universaliu dėklu galite paprastai ir patogiai sudėti ir plauti ilgus įrankius ir virtuvinius instrumentus. Vyno taurių laikikliai priedo priekinėje pusėje taip pat supaprastina taurių sudėjimą ir tinkamą prilaikymą viršutiniame krepšelyje.



Viršutinio krepšelio universalų dėklą galima iškelti į viršų ir nenaudoti, kai jis bus nereikalingas.



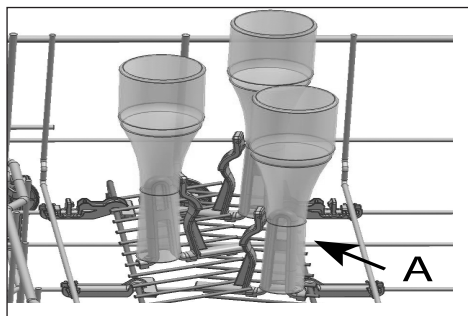
Vėl įstatykite ir naudokite viršutinio krepšelio universalų dėklą iš šono, kai jis bus reikalingas.



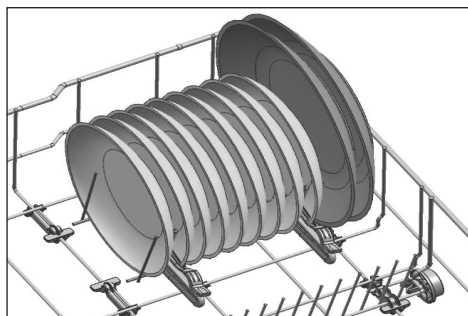
Butelių ir indų laikiklis ant apatinio krepšelio

(priklausomai nuo modelio)

Butelių ir indų laikiklis (A) apatiniame krepšelyje skirtas sudėti plaunamus ilgus virtuvinius butelius su ilgais kaklellais. Atlenkus nulenkiamus virbus į horizontalią padėtį galima sudėti butelius ant butelių laikiklių. Pritvirtinkite butelius spaustuku, kaip pavaizduota pav. žemiau.



Kai atlenkiate nulenkiamus virbus į vertikalią padėtį, galite sudėti indus nenuimdami virbų laikiklio.



- i** Jei virbus atlenkiate į horizontalią padėtį laikydami už jų galų, galite juos sulankstyti. Todėl rekomenduojama virbus į vertikalią ar horizontalią padėtį atlenkti prilaikant iš apačios.

Viršutinio krepšio aukščio reguliavimas

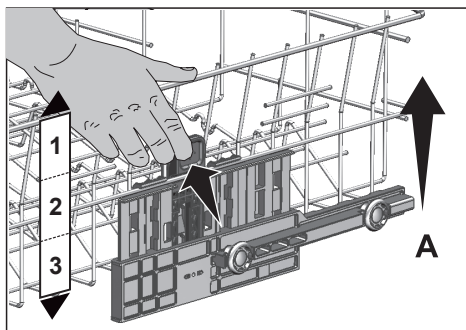
(priklausomai nuo modelio)

Viršutinio krepšio aukščio reguliavimo mechanizmas sukurtas tam, kad būtų daugiau vietos viršutiniame arba apatiniame indaplovės skyriuje, atsižvelgiant į poreikius ir reguliuojant tuščio arba pakrauto krepšio aukštį į viršų arba į apačią.

Dėl mechanizmo krepšį galite naudoti trijose skirtingose padėtyse, tai yra apatinėje, vidurinėje ir viršutinėje (1, 2, 3).

1. Norėdami pakelti krepšį, kai jis yra pačioje žemiausioje padėtyje, laikykite viršutinį krepšį už virbų abiem rankom ir kelkite (A).
2. Išgirsite spragtelint dešinį ir kairį mechanizmus, rodančius, kad krepšys pasiekė kitą lygį. Paleiskite krepšį.

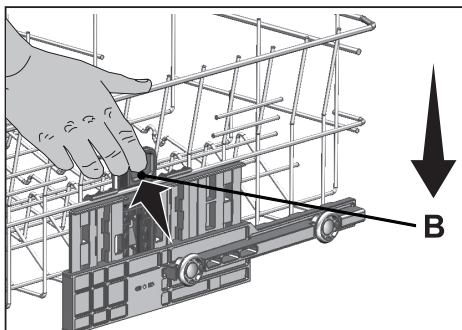
Kartokite procesą, jei aukštis nepakankamas.



Norėdami nuleisti krepšį, kai jis yra pačioje aukščiausioje padėtyje:

1. Laikykite krepšį už virbų abiem rankom, šiek tiek kilstelėkite krepšį ir tuo pačiu metu pastumkite ir atleiskite užraktus, kaip parodyta pav. (B).
2. Nuleiskite krepšį iš dabartinės padėties į apatinę.
3. Kai krepšys nusileis per vieną lygį, atleiskite krepšį.

Kartokite procesą, jei aukštis nepakankamas.



- i** Reguliavimo mechanizmas gali veikti netinkamai, jei viršutinis krepšys yra perkrautas arba jei svorio pasiskirstymas yra netolygus. Sunkiai pakrovus, krepšys gali nukristi per vieną lygį žemyn.
- i** Įsitikinkite, kad reguliavimo mechanizmas yra tose pačiose padėtyse kairėje ir dešinėje viršutinio krepšio pusėse.

Viršutinio krepšelio aukščio reguliavimas

(priklausomai nuo modelio)

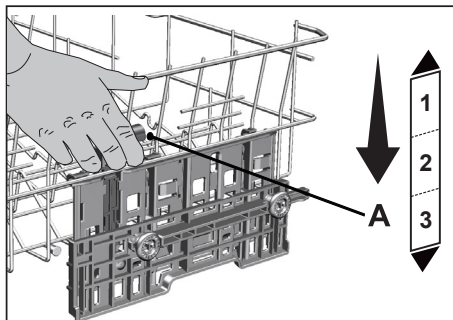
Viršutinio krepšelio aukščio reguliavimo mechanizmas yra sukurtas taip, kad galėtumėte sukurti plačią erdvę viršutiniame arba apatiniame indaplovės skyriuje pakeldami arba nuleisdami tuščią arba pilną krepšelį.

Dėl šio mechanizmo krepšelį galima naudoti net trijose skirtingose padėtyse: apačioje, per vidurį ir viršuje.

Norėdami nuleisti krepšelį, kai jis yra viršutinėje padėtyje, atlikite šiuos veiksmus:

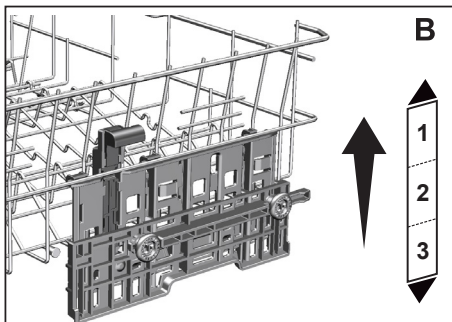
1. Prilaikykite viršutinio krepšelio vielas ir pakelkite mechanizmo rankenėlę į viršų, kaip pavaizduota pav. (A).
2. Nuleiskite krepšelį į žemesnę padėtį.
3. Kai krepšelis užsifiksuos žemesnėje padėtyje, jį paleiskite.

Jei aukštis netinkamas, procedūrą pakartokite dar kartą.



1. Norėdami pakelti krepšelį, suimkite krepšelio vielas ir patraukite krepšelį į viršų abiem rankomis, kai krepšelis yra apatinėje padėtyje (B).
2. Kai krepšelis pasieks aukštesnę padėtį ir išgirsite spragtelėjimą kairiajame ir dešiniajame mechanizme, krepšelį paleiskite.

Jei aukštis netinkamas, procedūrą pakartokite dar kartą.

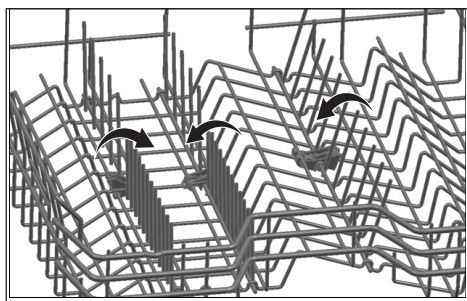


- i** Judėjimo mechanizmas gali tinkamai neveikti, jei viršutinis krepšelis yra perkrautas arba apkrova nesubalansuota. Esant didelei apkrovai jis gali nusmukti į žemesnę padėtį.
- i** Įsitinkinkite, kad viršutinio krepšelio reguliavimo mechanizmai kairėje ir dešinėje yra išlygiuoti vienodai.

Nulenkiami viršutinio krepšio virbai

(priklausomai nuo modelio)

Jei reikia daugiau vietos indams viršutiniame mašinos krepšyje, galite naudoti nulenkiamus virbus. Norėdami nulenkti virbus į horizontalią padėtį, suimkite virbus už komplekto vidurio, tada lenkite juos rodykle parodyta kryptimi, kaip parodyta paveikslėlyje. Padėkite didesnius indus sudarytoje vietoje. Norėdami vėl nustatyti virbus į vertikalią padėtį, paprasčiausiai juos pakelkite.



- i** Lenkiant virbus į horizontalią padėtį suėmus už virbų galų galima juos sulenkti. Todėl lenkdami virbus į horizontalią ar vertikalią padėtį, laikykite juos suėmę ranka.

Aukščio nustatymas su tuščiu krepšiu

(priklausomai nuo modelio)

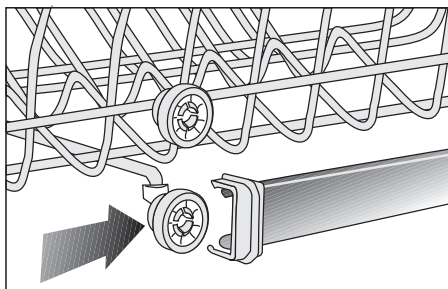
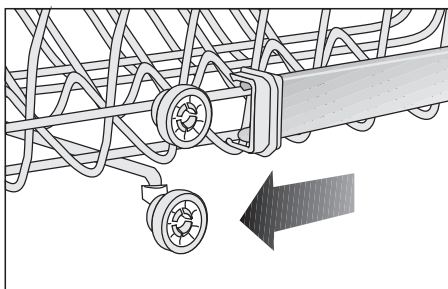
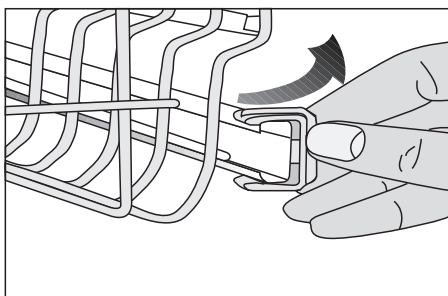
Šio modelio viršutinio krepšio aukštį galima keisti naudojant ratukus, sumontuotus dviejuose skirtinguose aukščiuose.

Atlaisvinkite viršutinio krepšio kairiojo ir dešiniojo takelių užraktus patraukdami juos į išorę.

Iki galo ištraukite krepšį.

Įstatykite krepšį į takelius pageidaujamame aukštyje.

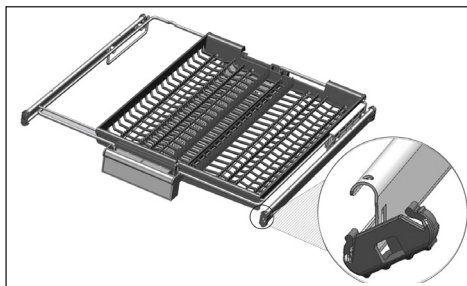
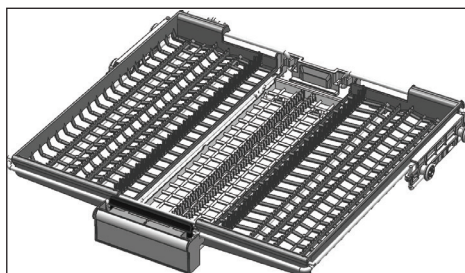
Įstumkite užraktus į jų reikiamą padėtį.



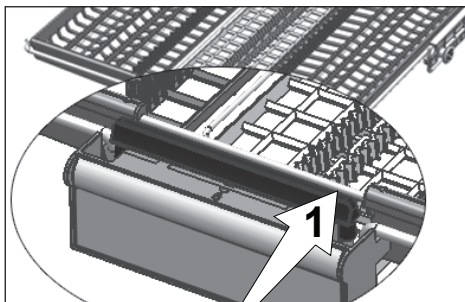
Viršutinis stalo įrankių krepšys

(priklausomai nuo modelio)

Viršutinis stalo įrankių krepšys skirtas stalo įrankiams, pvz., šakutėms, šaukštams ir kt., plauti sudėjus juos tarp virbų krepšyje.



Kai vidurinis dėklas atsiduria apatinėje padėtyje, į dėklą galima sudėti ilgus / aukštus daiktus, pvz., kavos puodelius, samčius ir kt. Kai šoniniai dėklai pasvyra ant sienų, rankenėlę galima patraukti ir pakelti vidurinį dėklą bei užfiksuoti sistemą.

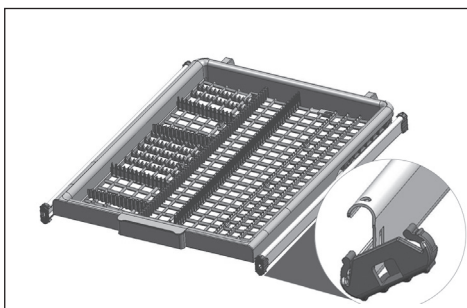
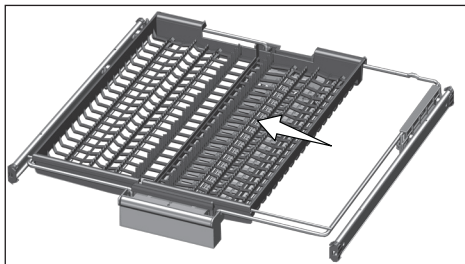


Modeliuose su dalinio judėjimo funkcija, stumiant rodyklę (1) ant rankenėlės, vidurinis krepšio dėklas nuvažiuoja į apatinę padėtį ir sistema užfiksuojama Taigi, dešinys ir kairys šoniniai dėklai gali būti naudojami kaip judančios dalys. Atsiradus laisvos vietos, į viršutinį krepšį galima sudėti ilgus daiktus.


Viršutinis stalo įrankių krepšys


(priklausomai nuo modelio)

Viršutinis stalo įrankių krepšys skirtas stalo įrankiams, pvz., šakutėms, šaukštams ir kt., plauti sudėjus juos tarp virbų krepšyje.



6- Produkto naudojimas

 Pirmiausia perskaitykite skyrių „Saugos instrukcijos“!

 Prieš šį skyrių perskaitykite dalį „Greitojo paleidimo vadovas“.

Ijungimo / išjungimo mygtukas

Kai paspaudžiate Ijungimo / išjungimo mygtuką, įjungimo (ON) padėtyje įsijungia ekrano indikatorių lemputės. Lemputės išjungiamos išjungimo (OFF) padėtyje.

Programų pasirinkimo / atšaukimo mygtukas

Pasirinkite norimą programą programos pasirinkimo mygtuku ir paspauskite jį. Norėdami atšaukti programą, atidarykite indaplovės duris ir paspauskite bei 3 sekundes palaikykite Paleidimo / pristabdymo / atšaukimo mygtuką. Kai laikmatis atbuline tvarka suskaičiuoja 3 - 2 - 1 ir ekrane rodoma 0:01, uždarykite produkto dureles ir palaukite, kol pasibaigs vandens išleidimo procesas. Vanduo išleidžiamas per 2 minutes ir įrenginys apie tai praneša garsiniu įspėjimo signalu.

Funkcijų mygtukai

Jei, rinkdamiesi programą arba laiko atidėjimą, paspausite bet kurį funkcijos mygtuką, išgirsite patvirtinimo signalą, jei pasirinkta programa palaiko tą funkciją. Funkcija laikoma pasirinkta, jei šviečia pasirinktos funkcijos indikatorius. Norėdami atšaukti pasirinktą funkciją, laikykite nuspaudę funkcijos mygtuką, kol užges funkcijos indikatorius.

Indaplovės parengimas




1. Atidarykite indaplovės dureles.
2. Sudėkite indus pagal naudojimo instrukcijas.
3. Patikrinkite, ar laisvai sukasi apatinė ir viršutinė sparnuotės.
4. Į ploviklio dozatorių įpilkite atitinkamą kiekį ploviklio.

Programos parinkimas

1. Norėdami įjungti indaplovę, paspauskite Ijungimo / išjungimo mygtuką.
2. Patikrinkite, ar šviečia druskos ir skalavimo priemonės indikatoriai ir (jei reikia) pridėkite druskos ir (arba) skalavimo priemonės.
3. Indams tinkamą plovimo programą nustatykite atsižvelgdami į lentelę „Programos duomenys ir vidutinės sąnaudų reikšmės“.
4. Pasirinkta programa pradės veikti, kai uždarysite indaplovės dureles.

Pagalbinės funkcijos

Indaplovės plovimo programos sukurtos siekiant išgauti didžiausios švaros efektą, atsižvelgiant į sutepimo tipą, suteptumo laipsnį ir plaunamų indų savybes. Pagalbinės funkcijos padeda taupyti laiką, vandenį ir energiją.

-  Pagalbinės funkcijos gali turėti įtakos programos trukmės pasikeitimams.
-  Kai kurios pridėtinės funkcijos negali būti naudojamos kartu.
-  Pagalbinės funkcijos tinkamos ne visoms indaplovėms. Su programa nesuderinamos pagalbinės funkcijos indikatorius nebus aktyvus.

Pusės apkrovos funkcija

(priklauso nuo modelio)

Ji naudojama, kai indaplovė ne visiškai prikrauta.

1. Įdėkite į indaplovę norimą kiekį indų.
2. Įjunkite indaplovę įjungimo / išjungimo mygtuku.
3. Pasirinkite norimą programą ir paspauskite pusės apkrovos mygtuką. Ekranu pasirinktos funkcijos indikatoriu dalyje užsidsigs pusės apkrovos indikatorius.
4. Paleiskite programą paspausdami paleidimo / pristabdymo / atšaukimo mygtuką.
4. Uždarykite indaplovės dureles, kad pradėtų veikti programa.

i Naudodami pusės apkrovos funkciją, galite taupyti vandenį ir energiją, kai naudosite apatinį ir viršutinį indaplovės krepšius.

Ploviklio tabletės naudojimo funkcija

(priklauso nuo modelio)

Šis mygtukas leidžia geriau išdžiovinti indus, naudojant universalius ploviklius, vadinamus „viskas viename“, pavyzdžiui, „2in1“, „3in1“, „4in1“, „5in1“ ir pan., atsižvelgiant į vandens, tiekiamo iš čiaupo, kietumo lygį.

Pasirinkus tabletės naudojimo funkciją, užsidsigs ploviklio tabletės indikatorius.

i Jeigu paskutinį kartą pasirinkę plovimo programą naudojote ploviklio tabletės funkcijas, tabletės naudojimo funkcija veiks ir kitos pasirinktos plovimo programos metu.

i Naudojant ploviklio tabletės funkciją, gali pasikeisti programos trukmė.

Super Rinse Funkcija

(priklauso nuo modelio)

Jei valiklio vis lieka ant indų, atsižvelgiant į naudojamo valiklio tipą, funkcija pašalins likusias dėmes nuo indų ir užtikrins optimalų išskalavimą.

Fast+ Funkcija

(priklauso nuo modelio)

Ji sutrumpina pasirinkto plovimo ciklo laiką ir sumažina vandens sąnaudas įgalindama didesnį slėgio plovimą.

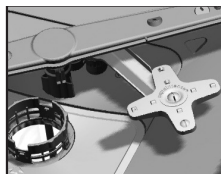
SteamGloss Funkcija

(priklauso nuo modelio)

Ji suteikia aukščiausios kokybės itin greitą džiovinimą.

Aqualtense Funkcija

(priklauso nuo modelio)



Aqualtense siurbliaratis yra po apatiniu siurbliaračiu ir padeda išplauti labai užterštus indus dešinėje apatiniu

krepšio pusėje. Geriausia įdėti nešvariausių indus dešinėje pusėje, priekyje.

i Nebandykite išimti Aqualtense siurbliaračio!

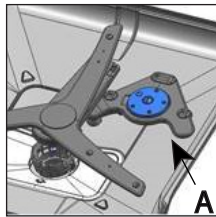
IonGuard funkcija

(priklauso nuo modelio)

Paspauskite skydelyje esantį „IonGuard“ (jonų apsaugos) mygtuką, kad suaktyvintumėte „IonGuard“ (jonų apsaugos) funkciją. Funkcijai veikiant sistema reguliariai suaktyvinama ir apsaugo nuo prasto kvapo, susidarančio dėl puvinimo. Jei pasirenkama ši funkcija, ji bus aktyvi, kol gaminys išjungtas. Žybcios „IonGuard“ indikatorius skydelyje ir gali būti girdimas ventiliatoriaus triukšmas – tai normalu. Kol išjungtas funkcijos pasirinkimas, sistema reguliariai automatiškai suaktyvinama.

Funkcija DeepWash

(priklauso nuo modelio)



Butelių / puodų valymo sraigtas (A) po apatiniu sraigtu leidžia geriau išplauti butelius ir indus su pridžiūvusiais maisto likučiais, sudėtus apatiniio krepšelio dešinėje,

pasirinkus atitinkamą programą.

- i** DeepWash Nemėginkite nuimti sraigto dalies!
- i** Pasirinkus šią funkciją programa bus vykdoma ilgiau.
- i** Programą pagal pasirinkimą galima naudoti su indų plovimo arba butelių plovimo funkcijomis.

AquaActive funkcija

(priklauso nuo modelio)

Ši funkcija stipriau ir didesniu greičiu suka apatinį siurbliarati, kad būtų geriau išplauti indai su stipriai prilipusiais ar pridžiūvusiais nešvarumais, pvz., keptuvės ir padėklai.

TrayWash Funkcija

(priklauso nuo modelio)

Norėdami įjungti šią funkciją, pasirinkite programą „Intensive 70°C“ ir paspauskite funkcijos mygtuką.

Hygiene Intense funkcija

(priklauso nuo modelio)

Skirta naudoti tada, kai plauant indus reikia daugiau higienos. Ši funkcija padidina skalbimo ir skalavimo temperatūrą pasirinktame cikle ir prailgina šių ciklo etapų laikotarpius. Taip pat atliekamas papildomas skalavimo ciklas, skirtas plauti ir skalauti indus su daugiausia higienos.

Valiklio automatinio dozavimo funkcija

Valiklio automatinio dozavimo funkcija automatiškai reguliuoja skysčio / gelio tipo valiklio naudojimą pagal pasirinktą plovimo programą ir jūsų nuostatas.

i Norėdami įjungti arba išjungti funkciją, meniu „Nuostatos“ pasirinkite „Funkcijos“ ir vykdykite skysčio / gelio tipo valiklio automatinio dozavimo funkcijos instrukcijas

Funkcijos nustatymų meniu

(priklauso nuo modelio)

Gaminio nustatymų meniu yra kelios papildomos funkcijos, priklausančios nuo modelio.

Norėdami pasiekti šias funkcijas, paspauskite ir 3 sekundes palaikykite meniu mygtuką. Norėdami pereiti prie norimos funkcijos arba nustatymo, paspauskite <- ir >+ mygtukus.

i Kai kuriuose modeliuose užtenka vos kartą paspausti meniu mygtuką, kad patektumėte į nustatymų meniu.

Norėdami pakeisti norimą funkciją arba nustatymą, paspauskite pasirinkimo mygtuką ir išjunkite indaplovę, kad išsaugotumėte pakeitimus.

Submeniu funkcijos:

(priklauso nuo modelio)

„SelfDry“ funkcija Įjungimo / Išjungimo funkcija



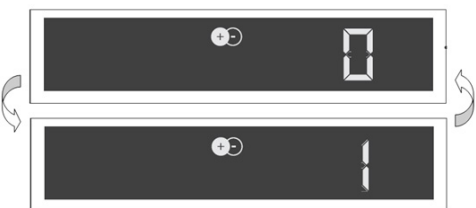
Ploviklio tabletės funkcijos įjungimas / išjungimas



„EverClean“ funkcijos įjungimas / išjungimas



„IonGuard“ funkcijos įjungimas / išjungimas

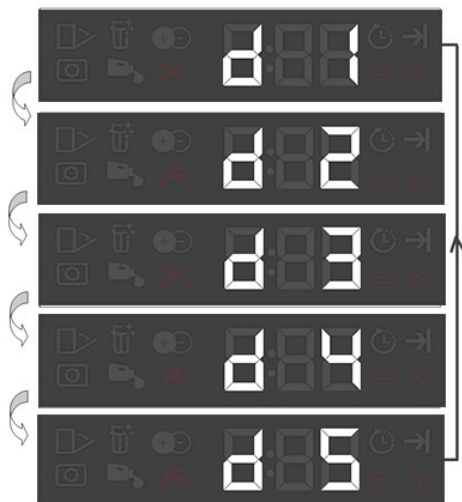


Skysto / gelinio ploviklio automatinio dozavimo funkcijos įjungimas / išjungimas



Ploviklio naudojimo nustatymas:

- 1 lygis: 10 ml mažiau nei numatyta reikšmė
- 2 lygis: 5 ml mažiau nei numatyta reikšmė
- 3 lygis: naudokite numatytą, programos nustatytą skysto ploviklio kiekį.
- 4 lygis: 5 ml daugiau nei numatyta reikšmė
- 5 lygis: 10 ml daugiau nei numatyta reikšmė



Grindų apšvietimas

Įspėjimas, kad indaplovė plauna

(priklauso nuo modelio)

Plaudama indaplovė apšviečia grindis. Šis apšvietimas išjungiamas baigus plauti.

i Grindų apšvietimas automatiškai įjungiamas, kai pradeda veikti plovimo programa, ir šviečia iki programos pabaigos.

i Grindų apšvietimą gali atšaukti naudotojas.

Įspėjimo signalo garsumo pakeitimas

1. Įjungę indaplovę, paspauskite ir 3 sekundes palaikykite meniu mygtuką.
- i** Kai kuriuose modeliuose užtenka vos kartą paspausti meniu mygtuką, kad patektumėte į nustatymų meniu.
2. Ekrane paspauskite <- ir +> mygtukus, kad perjungtumėte į padėtį „S:“.
3. Kiekvieną kartą paspaudus pasirinkimo mygtuką įspėjimo signalo garsumas pasikeis į „S:0“ (išjungta), „S:1“ (vidutini) ir „S:2“ (garsų).
4. Norėdami išsaugoti pakeitimus, išjunkite indaplovę naudodami įjungimo / išjungimo mygtuką.

SelfDry“

(priklauso nuo modelio))

Su mašinos SelfDry“ funkcija galima gerokai pagerinti mašinos džiovinimo rezultatus ir taupyti energiją. Parinktys yra dvi: įjungta ir išjungta.

Submeniu nustatymuose galite pakeisti SelfDry“ nustatymus.

Kai suaktyvinate šią funkciją, jūsų mašinos durys atidaromos automatiškai, kai pabaigiamas skalbimo ciklas.

i Automatinė durų atidarymo sistema atidaro duris pasibaigus skalbimo ciklui, tam naudojami durų atidarymo velenai. Procesas užtrunka apie 2 minutes. Nebandykite durų uždaryti, jei nutrūksta elektros tiekimas, kol velenai yra išstumiami. Operacija bus baigta ir velenai bus vėl įtraukti, kai elektros tiekimas bus atkurtas.

i SelfDry“ naudojimas gali pakeisti ciklo laiką..

Vidaus apšvietimas

(priklauso nuo modelio)

Kai kuriuose modeliuose yra vidaus apšvietimo funkcija, apšviečianti vidų atidarius dureles.

1. Įjungę indaplovę, paspauskite ir 3 sekundes palaikykite nustatymų meniu mygtuką.
- i** Kai kuriuose modeliuose užtenka vos kartą paspausti meniu mygtuką, kad patektumėte į nustatymų meniu.
2. Ekrane paspauskite <- ir +> mygtukus, kad perjungtumėte į padėtį „L:“ . Pasirinkimo mygtuku pasirinkite norimą parinktį. Padėtyje „L:0“ vidaus apšvietimas yra išjungtas, o padėtyje „L:1“ – įjungtas.
3. Norėdami išsaugoti pakeitimus, išjunkite indaplovę naudodami įjungimo / išjungimo mygtuką.

EverClean Filter

(priklauso nuo modelio)

Jei naudosite šią funkciją, kai pasibaigs plovimo ciklas, jūsų mikrofiltrą išvalys speciali sistema ir paruoš jį kitam mašinos naudojimui. Šis valymo procesas pratęsia mikrofilto naudojimo laiką nuo 2 savaičių iki 3 mėnesių, todėl plaunama efektyviau. Kad pasiektumėte geriausių rezultatų, rekomenduojame naudoti šią funkciją kiekviename plovimo cikle.

Indaplovės laiko programavimas

Laiko atidėjimas

Jei jūsų regione taikomas ekonominis elektros tarifas, galite naudoti laiko atidėjimo funkciją ir plauti indus atitinkamomis valandomis.

Galite atidėti pasirinktos programos paleidimą net 24 val.

1. Pasirinkę indaplovės programą ir kitas papildomas funkcijas, paspauskite laiko atidėjimo funkcijos mygtuką.
2. Paspaudus laiko atidėjimo mygtuką ekrano informacijos eilutė rodys „0:30“, o laiko atidėjimo indikatorius pradės žybcioti.
3. Nustatykite norimą laiką, spausdami laiko atidėjimo mygtuką. Kiekvieną kartą paspaudus mygtuką laikas didės 30 minučių intervalais iki 6 val., o po to 1 val. intervalais iki 24 val.
4. Nustatę atidėtą paleidimą, uždarykite indaplovės dureles. Pasibaigus atidėjimo laikui, pasirinkta programa bus automatiškai pakeista.

Nustatymų keitimas, kai įjungta laiko atidėjimo funkcija

Kai laiko atidėjimo funkcija suaktyvinta, negalite atlikti indaplovės programos, pagalbinių funkcijų arba atidėjimo laiko trukmės pakeitimų

- i** Programos ir pagalbinių funkcijų negalima nustatyti / pakeisti paleidus programą.

Jei norite atšaukti laiko atidėjimo funkciją

Atidarę produkto dureles 3 sekundes palaikykite nuspaudę programų pasirinkimo / atšaukimo mygtukus. Kai laikmatis atbuline tvarka suskaičiuoja 3 - 2 - 1 ir ekrane rodoma 0:01, uždarykite produkto dureles ir palaukite, kol pasibaigs vandens išleidimo procesas. Vanduo išleidžiamas per 2 minutes ir įrenginys apie tai praneša garsiniu įspėjimo signalu.

- i** Atšaukę laiko atidėjimo funkciją galite pasirinkti ir paleisti naują programą.
- i** Paleidus programą, laiko atidėjimo funkcijos nustatyti negalima.

Programos paleidimas

Pasirinkę programą ir pagalbines funkcijas, uždarykite indaplovės dureles, kad ją paleistumėte.

- i** Indaplovė minkština vandenį, atsižvelgdama į teikiamo vandens kietumo lygį. Kai programa veikia, plovimo laikas gali pasikeisti dėl aplinkos, kurioje indaplovė sumontuota, temperatūros, teikiamo vandens temperatūros ir indų kiekio.
- i** Būkite atsargūs ir neatidarykite indaplovės durelių jai veikiant. Būkite atsargūs atidarydami indaplovės dureles, nes gali išsiveržti garų debesis.
- i** Indaplovė kurį laiką neskleis garso pristabdymo režimu, kad iš jos ir nuo indų būtų visiškai pašalintas vanduo ir

išvalytas vandens minkštiklis, o tada bus atnaujintas veikimas džiovinimo režimu.

Programos atšaukimas

Atidarę produkto dureles 3 sekundes palaikykite nuspaudę programų pasirinkimo / atšaukimo mygtukus. Kai laikmatis atbuline tvarka suskaičiuoja 3 - 2 - 1 ir ekrane rodoma 0:01, uždarykite produkto dureles ir palaukite, kol pasibaigs vandens išleidimo procesas. Vanduo išleidžiamas per 2 minutes ir įrenginys apie tai praneša garsiniu įspėjimo signalu.

i Indaplovėje ir (arba) ant plaunamų indų gali būti likę ploviklio arba skalavimo priemonės likučių. Tai priklauso nuo to, kuriame programos etape atšaukėte programą.

Druskos indikatorius (⚖)

Pažiūrėkite, ar ekrane yra druskos indikatorius, kad sužinotumėte, ar indaplovėje yra tinkamas kiekis minkštinančios druskos. Kai tik indaplovės ekrane pasirodys druskos indikatorius, turėsite papildyti druskos rezervuarą druska.

i Kaip nustatyti vandens kietumo lygį paaiškinta skyriuje „Vandens minkštinimo sistema“.

Skalavimo priemonės indikatorius (✳)

Patikrinkite, ar ekrane nerodomas skalavimo priemonės indikatorius, kad sužinotumėte, ar indaplovėje yra tinkamas kiekis skalavimo priemonės. Kai tik indaplovės ekrane pasirodys skalavimo priemonės indikatorius, turėsite papildyti skalavimo priemonės rezervuarą skalavimo priemone.

Skalavimo priemonės kiekio nustatymas

1. Įjungę įrenginį, 3 sekundes paspauskite meniu mygtuką.

i Kai kuriems modeliams norint patekti į nustatymų meniu, reikia vieną kartą paspausti meniu mygtuką.

2. Naudodamiesi klavišais <- ir +> eikite į „P:“ ekrane.

3. Nustatykite reikiamą lygį pasirinkimo klavišu.

4. Norėdami išsaugoti nustatymą, paspauskite įjungimo / išjungimo mygtuką.

Plovimo padėtyje P:0 skalavimo priemonė nenaudojama.

Padėtyje P:1 naudojama 1 skalavimo priemonės dozė.

Padėtyje P:2 naudojamos 2 skalavimo priemonės dozės.

Padėtyje P:3 naudojamos 3 skalavimo priemonės dozės.

Padėtyje P:4 naudojamos 4 skalavimo priemonės dozės.

Programos pabaiga

i Kai pasibaigs pasirinkta programa, suskambės įspėjimo signalas, kad išjungtumėte indaplovę. Šis garso signalas įspės tam tikrais intervalais, kol išsijungs.

Programos pabaigos indikatorius užsidegs, kai pasibaigs plovimo programa.

1. Atidarykite indaplovės dureles.

2. Norėdami išjungti indaplovę, paspauskite įjungimo / išjungimo mygtuką.

3. Užsukite čiaupą.

4. Ištraukite indaplovės kištuką iš sieninio lizdo.

- i** Kad sutaupytumėte energijos, pasibaigus programai arba jei programa nepaleista, indaplovė automatiškai išsijungia.
- i** Palikite indus indaplovėje maždaug 15 minučių, kad jie atausių po plovimo. Jūsų indai išdžius per trumpesnę laiką, jei šiuo laikotarpiu paliksite indaplovės dureles praviras. Tai padidins jūsų indaplovės džiovinimo efektyvumą.

Įspėjimas nutrūkus vandens tiekimui

Nutrūkus vandens tiekimui arba užsukus vandens įleidimo čiaupą, į indaplovę negalės pateikti vanduo ir programos indikatoriuje pradės mirksėti E:02 piktograma. Neišsprendus problemos, plovimo programa pristabdoma ir indaplovėje nuolat tikrinama, ar patenka vanduo. Atkūrus vandens tiekimą, po kurio laiko E:02 piktograma išnyksta ir plovimo programa vėl pradeda veikti.

Įspėjimas dėl bėgimo per kraštus

Jei indaplovėje yra per daug vandens arba kuri nors dalis ima leisti vandenį, indaplovė nustatys problemą ir programos indikatoriuje pradės mirksėti E:01 piktograma. Jei vanduo ir toliau bėgs per kraštus, įsijungs saugos algoritmas ir bus bandoma pašalinti vandenį. Vandeniui nustojus bėgti per kraštus ir užtikrinus saugą, E:01 piktograma išnyks. Jei E:01 neišnyksta, vadinasi, indaplovė sugedo. Tokiu atveju susisiekiite su įgaliotąja klientų aptarnavimo tarnyba.

InnerClean





(priklauso nuo modelio)

Kad indaplovė būtų išvalyta ir būtų imtasi reikiamų higienos priemonių, šią programą rekomenduojama vykdyti kas 1–2 mėnesius. Programą reikia vykdyti, kai indaplovė tuščia.

Norint pasiekti efektyvių rezultatų rekomenduojama naudoti kartu su specialiomis indaplovės valymo priemonėmis.

- i** Nenaudokite indaplovės plovimo programos indams plauti. Ji veikia aukštoje temperatūroje, kuri žalinga indams.

7-Priežiūra ir valymas

-  Pirmiausia perskaitykite skyrių „Saugos instrukcijos“!
-  Prieš atlikdami valymo procedūras atjunkite indaplovę nuo maitinimo lizdo ir užsukite čiaupą.
-  Valydami nenaudokite abrazyvinių medžiagų.
-  Bent kartą per savaitę valykite filtrus ir sparnuotes, kad indaplovė tinkamai veiktų.

Reguliariai valant, pailgėja gaminio naudojimo laikas ir sumažėja problemų, kurios gali kilti.

Indaplovės išorinio paviršiaus valymas

PASTABA Išorinį paviršių ir durelių tarpines valykite naudodami švelnų valiklį ir drėgną šluostę. Valdymo pultą valykite naudodami tik drėgną šluostę.

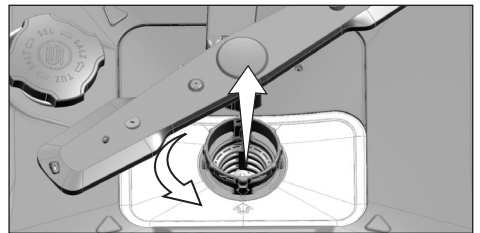
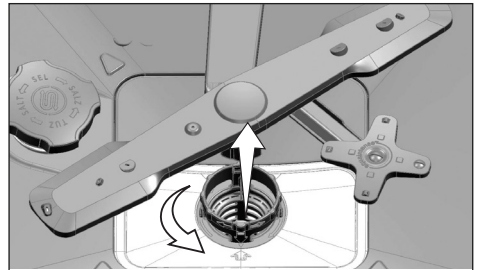
Indaplovės vidaus valymas

- Valykite mašinos vidų kiekvieną mėnesį paleisdami programą su aukščiausia įmanoma temperatūra ir naudodami valiklį ar specialias mašinos valymo priemones. Ši operacija padės pašalinti likučius ir kalkes iš mašinos vidaus.
- Jeigu indaplovėje liko vandens, pašalinkite jį atlikdami procedūras, aprašytas skyriuje „Programos atšaukimas“. Jeigu vandens pašalinti nepavyksta, išimkite filtrus, kaip nurodyta dalyje „Filtrų valymas“ ir patikrinkite, ar nėra nuosėdų, kurios galėjo susikaupti ir užblokuoti vandens ištekėjimo angą indaplovės apačioje. Jei reikia, išvalykite.

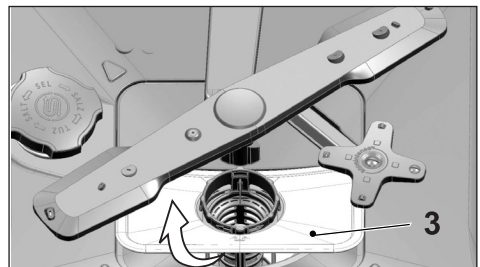
Filtrų valymas

Bent kartą per savaitę valykite filtrus, kad indaplovė tinkamai veiktų. Patikrinkite, ar ant filtrų liko maisto likučių. Jeigu ant filtrų liko maisto likučių, išimkite juos ir gerai nuplaukite filtrus po tekančio vandens srove.

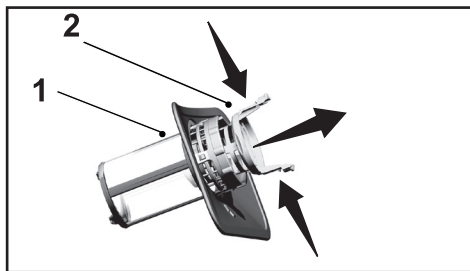
1. Sukite mažų dalelių filtro (1) ir stambių dalelių filtro (2) komplektą prieš laikrodžio rodyklę, tada jį nuimkite (priklauso nuo modelio)



2. Ištraukite metalinį / plastikinį filtrą (3) iš jo vietos.



3. Paspauskite du skląščius ant stambių dalelių filtro ir atskirkite jį nuo komplekto.

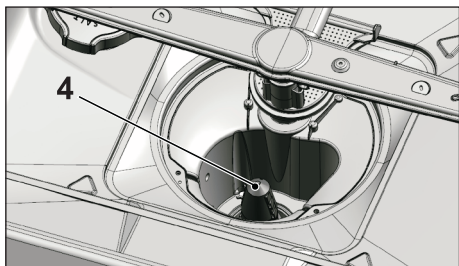


4. nuplaukite visus tris filtrus po tekančio vandens srove naudodami šepetį.
5. Įstatykite metalinį / plastikinį filtrą.
6. Stambių dalelių filtrą įstatykite į mažų dalelių filtrą. Įsitinkinkite, kad jis tinkamai įdėtas. Sukite stambių dalelių filtrą laikrodžio rodyklės kryptimi, kol išgirsite spragtelėjimą.

- i** Nenaudokite indaplovės be filtro.
- i** Netinkamai įdėjus filtrus sumažės plovimo efektyvumas.

Mažų dalelių filtro mechanizmas (priklauso nuo modelio)

- i** Indaplovėje sumontavus mažų dalelių filtravimo sistemą, filtravimo našumas padidėja 80 %.
- i** Jei jūsų mašinoje yra automatinio filtrų valymo funkcija, neišimkite mažų dalelių filtro mechanizmo (4), kad galėtumėte jį išvalyti.

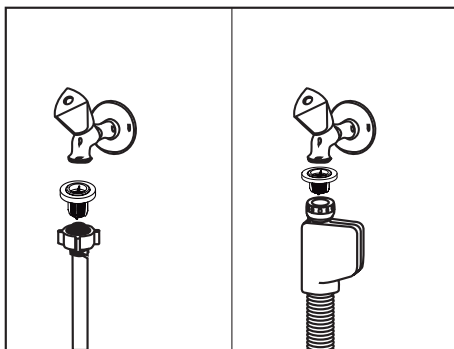


Žarnos filtro valymas

Indaplovę gali pažeisti nešvarumai, patenkantys su miesto tiekimo ar jūsų vandens sistemos vandeniu (pvz., smėlis, purvas, rūdys ir t. t.). jų galima išvengti vandens tiekimo žarnoje sumontavus filtrą. Reguliariai tikrinkite ir valykite filtrą ir žarną.

1. Užsukite čiaupą ir atjunkite žarną.
2. Išimtą filtrą nuplaukite po tekančia srove.
3. Įstatykite išvalytą filtrą į jo vietą žarnoje.
4. pritvirtinkite žarną prie čiaupo.

(priklauso nuo modelio)

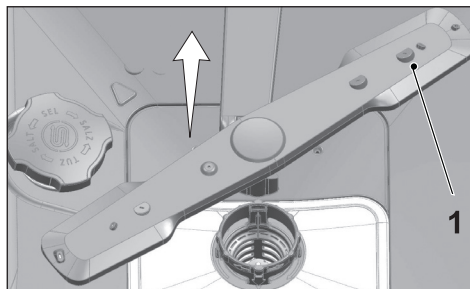


Sparnuočių valymas

Bent kartą per savaitę valykite sparnuotes, kad indaplovė tinkamai veiktų.

Apatinė sparnuotė

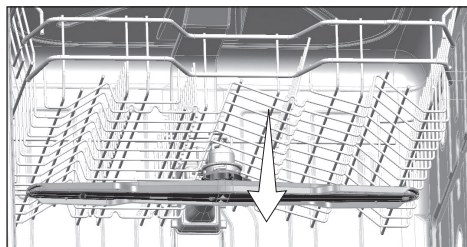
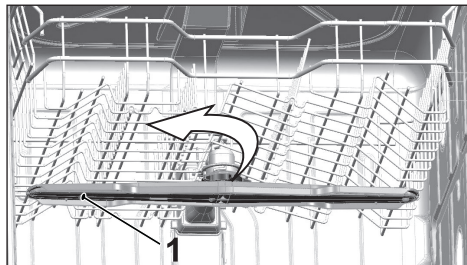
Patikrinkite, ar užsikišusios apatinės sparnuotės (1) angos. Jei užsikišusios, išimkite ir išvalykite sparnuotę. Galite pakelti apatinę sparnuotę, kad ją nuimtumėte (A, B).
(priklauso nuo modelio)



Viršutinis siurbliaratis

Patikrinkite, ar užsikišusios viršutinės sparnuotės (1) angos. Jei užsikišusios, išimkite ir išvalykite sparnuotę. Sukite veržlę į kairę, kad nuimtumėte viršutinę sparnuotę.

Uždėję viršutinę sparnuotę įsitikinkite, kad tinkamai priveržta jos veržlė.



8-Nesklandumų šalinimas

Nepavyksta įjungti indaplovės.

- Neprijungtas maitinimo kabelis. >>> Patikrinkite, ar prijungtas maitinimo kabelis.
- Perdegė saugiklis. >>> Patikrinkite namo saugiklis.
- Nutrūko vandens tiekimas. >>> Įsitinkite, kad įjungtas vandens tiekimas.
- Atidarytos indaplovės durelės. >>> Įsitinkite, kad uždarėte indaplovės dureles.
- Nepaspaustas mygtukas įjungta / išjungta. >>> Įsitinkite, kad įjungėte indaplovę paspausdami mygtuką įjungti / išjungti.

Nešvariai išplaunami indai

- Netvarkingai sudėti indai indaplovėje. >>> Sudėkite indus atsižvelgdami į naudotojo vadovo nurodymus.
- Pasirinkta netinkama programa. >>> Pasirinkite programą su aukštesne temperatūra ir ilgesniu ciklo laiku.
- Užstrigo sparnuotė. >>> Prieš paleisdami programą, ranka pasukite apatinę ir viršutinę sparnuotę, kad įsitikintumėte tinkamu jų veikimu.
- Užsikūšusios sparnuotės angos. >>> Apatinė ir viršutinė sparnuotės gali užsikisti maisto likučiais, pvz., citrinos skaidulomis. Reguliariai valykite sparnuotes, kaip nurodyta skyriuje „Valymas ir priežiūra“.
- Užsikūšę filtrai. >>> Patikrinkite, ar švari filtro sistema. Reguliariai valykite filtro sistemą, kaip nurodyta skyriuje „Valymas ir priežiūra“.
- Netinkamai sumontuoti filtrai. >>> Patikrinkite filtro sistemą ir įsitinkite, kad ji sumontuota tinkamai.
- Krepšiai perkrauti. >>> Neperkraukite krepšių daugiau, negu juose telpa.
- Valiklis laikomas netinkamomis sąlygomis. >>> Jeigu naudojate valymo miltelius, nelaikykite valiklio pakuotės drėgnoje vietoje. Jei galima, laikykite jį uždaroje talpykloje. Rekomenduojame naudoti tablečių pavidalo valiklius, nes juos lengviau saugoti.
- Nepakanka valiklio. >>> jeigu naudojate valymo miltelius, reguliuokite valiklio kiekį atsižvelgdami į indų nešvarumo lygį ir (arba) pasirenkamą programą. Rekomenduojame naudoti tablečių pavidalo valiklius, nes jais lengviau pasiekiamas optimalus rezultatas.
- Nepakanka skalavimo priemonių. >>> Patikrinkite skalavimo priemonės indikatorių ir prireikus įpilkite skalavimo priemonės. Padidinkite skalavimo priemonės nustatymą, jeigu indaplovėje yra pakankamas skalavimo priemonės kiekis.
- Atidarytas valiklio dozatoriaus dangtelis. >>> Įsitinkite, kad valiklio dozatoriaus dangtelis buvo tinkamai uždarytas papildžius valiklio.

Pasibaigus ciklai indai nebūna sausi

- Netvarkingai sudėti indai indaplovėje. >>> Sudėkite indus taip, kad juose nesikauptų vanduo.

- Nepakanka skalavimo priemonių. >>> Patikrinkite skalavimo priemonės indikatorių ir prireikus įpilkite skalavimo priemonės. Padidinkite skalavimo priemonės nustatymą, jeigu indaplovėje yra pakankamas skalavimo priemonės kiekis.
 - Indaplovė ištuštinta iškart pasibaigus programai. >>> neištuštinkite indaplovės iškart pasibaigus plovimo procesui. Praverkite dureles ir palaukite, kol išsisklaidys garai. Palaukite, kol indai šiek tiek atvės, tada juos išimkite. Indus pradėkite išimti nuo apatinio krepšio. Tokiu būdu ant apatiniame krepšyje esančių indų nelašės ant viršutiniame krepšyje esančių indų likęs vanduo.
 - Pasirinkta netinkama programa. >>> Esant žemai temperatūrai skalavimo vandens temperatūra taip pat yra žema, todėl džiovinimo efektyvumas taip pat bus mažas. Pasirinkite ilgesnės trukmės programas, jei norite, kad būtų efektyviau džiovinama.
 - Sumažėjusi virtuvės reikmenų paviršiaus kokybė. >>> Nepavyksta tinkamai išplauti virtuvės reikmenų, kurių paviršiaus kokybė yra suprastėjusi. Taip pat nepatariama naudoti tokių virtuvės reikmenų atsižvelgiant į higieną. Vanduo negali tinkamai tekėti suprastėjusios kokybės paviršiais. Tokių virtuvės reikmenų nerekomenduojama plauti indaplovėje.
- i** Naudojant teflonu dengtus virtuvės reikmenis jų paviršius gali būti šlapias ir galima tikėtis nusiskundimų dėl džiovinimo. Tai susiję su teflono struktūra. Teflono ir vandens paviršių įtempimas yra skirtingas, todėl ant teflono paviršiaus lieka vandens lašelių.

Ant indų liko arbatos, kavos ar lūpdažių.

- Pasirinkta netinkama programa. >>> Pasirinkite programą su aukštesne temperatūra ir ilgesniu ciklo laiku.
- Suprastėjusi virtuvės reikmenų paviršiaus kokybė. >>> Arbatos, kavos ar dažiškių dėmės negali būti pašalintos indaplove, jeigu jos įsigeria į suprastėjusios kokybės paviršių. Nepavyksta tinkamai išplauti virtuvės reikmenų, kurių paviršiaus kokybė yra suprastėjusi. Taip pat nepatariama naudoti tokių virtuvės reikmenų atsižvelgiant į higieną. Tokių virtuvės reikmenų nerekomenduojama plauti indaplovėje.
- Valiklis laikomas netinkamomis sąlygomis. >>> Jeigu naudojate valymo miltelius, nelaikykite valiklio pakuotės drėgnoje vietoje. Jei galima, laikykite jį uždaroje talpykloje. Rekomenduojame naudoti tablečių pavidalo valiklius, nes juos lengviau saugoti.

Ant indų ir stiklo gaminių lieka kalkių nuosėdų.

- Nepakanka skalavimo priemonių. >>> Patikrinkite skalavimo priemonės indikatorių ir prireikus įpilkite skalavimo priemonės. Padidinkite skalavimo priemonės nustatymą, jeigu indaplovėje yra pakankamas skalavimo priemonės kiekis.
- Mažas vandens kietumo nustatymas arba per žemas druskos lygis >>> Patikrinkite tiekiamo vandens kietumą ir peržiūrėkite vandens kietumo nustatymą.
- Druskos nuotėkis. >>> Nepriberkite druskos aplink druskos pripildymo angą pildami druską. Pripildę druskos įsitinkinkite, kad druskos talpyklos dangtelis yra tinkamai uždarytas. Paleiskite nuplovimo programą, kad pašalintumėte indaplovės viduje išbertą druską. Atliekant nuplovimo procedūrą ištirps po dangtelius esančios druskos kruopelės, todėl pasibaigus programai dar kartą patikrinkite, ar tinkamai uždengtas dangtelis.

Iš indaplovės sklinda keistas kvapas

i Nauja indaplovė pasižymi keistu kvapu. Jo neliks po kelių plovimų.

- Užsikišę filtrai. >>> Patikrinkite, ar švari filtro sistema. Reguliariai valykite filtro sistemą, kaip nurodyta skyriuje „Valymas ir priežiūra“.
- Nešvarūs indai palikti indaplovėje 2–3 dienas. >>> Jeigu nesiruošiate paleisti indaplovės sudėję į ją indus, pašalinkite maisto likučius ir paleiskite nuplovimo programą be valiklio kas 2 dienas. Tokiu atveju visiškai neuždarykite indaplovės durelių, kad joje nesusidarytų blogas kvapas. Taip pat galima naudoti įsigyjamas kvapų šalinimo priemones ar indaplovių valiklius.

Ant indų pastebimo rūdys ar paviršiaus kokybės pablogėjimas

- Druskos nuotėkis. >>> Dėl druskos gali pablogėti metalinių paviršių kokybė ir jie gali oksiduotis. Nepriberkite druskos aplink druskos pripildymo angą pildami druską. Pripildę druskos įsitikinkite, kad druskos talpyklos dangtelis yra tinkamai uždarytas. Paleiskite nuplovimo programą, kad pašalintumėte indaplovės viduje išbertą druską. Atliekant nuplovimo procedūrą ištirps po dangtelius esančios druskos kruopelės, todėl pasibaigus programai dar kartą patikrinkite, ar tinkamai uždengtas dangtelis.
- Ant indų yra seniai likusių sūraus maisto likučių. >>> indaplovėje negalima ilgam palikti sidabrinų stalo įrankių su tokio maisto likučiais. Būtina pašalinti likučius naudojant nuplovimo procedūrą.
- Elektros įvadas neįžemintas. >>> Patikrinkite, ar indaplovė prijungta prie tinkamai įžeminto įvado. Kitu atveju dėl statinio elektros krūvio indaplovėje ant metalinių paviršių gali susidaryti ratilai, poros, būti pažeistas apsauginis sluoksnis ir pakisti spalva.
- Naudojamos stiprios valymo priemonės, pvz., balikliai. >>> Veikiamas balinimo priemonių pažeidžiamas metalinių paviršių apsauginis sluoksnis. Neplaukite indų su balikliu.
- Metaliniai įrankiai, ypač peiliai, naudojami ne pagal savo paskirtį. >>> Gali būti pažeistas apsauginis sluoksnis ties peilių kraštais, jeigu jie naudojami ne pagal paskirtį, pvz., skardinėms atidaryti. Virtuvės reikmenis naudokite pagal paskirtį.
- Sidabro įrankiai pagaminti iš prastos kokybės nerūdijančio plieno. >>> Negalima išvengti tokių daiktų korozijos, todėl jų negalima plauti indaplovėse.
- Indaplovėje plunami jau korozijos pažeisti virtuvės reikmenys. >>> Rūdys gali pateikti ant kitų nerūdijančio plieno paviršių ir jie gali pradėti rūdyti. Tokių įrankių negalima plauti indaplovėje.

Valiklis lieka valiklio dozatoriuje.

- Įpilant valiklio dozatorius buvo drėgnas. >>> Prieš pildami valiklį įsitikinkite, kad valiklio dozatorius yra visiškai sausas.
- Valiklio įdėta seniai prieš plovimo procesą. >>> Valiklio dėkite prieš pradėdami plovimą.
- Plovimo metu valiklio dozatoriaus dangtelio atidaryti negalima. >>> Indus sudėkite taip, kad jie netrukdytų atidaryti valiklio dozatoriaus dangtelio, o vanduo galėtų tinkamai tekėti į indaplovę iš sparnuočių.

- Valiklis laikomas netinkamomis sąlygomis. >>> Jei pu naudojate valymo miltelius, nelaikykite valiklio pakuotės drėgnoje vietoje. Jei galima, laikykite jį uždaroje talpykloje. Rekomenduojame naudoti tablečių pavidalo valiklius, nes juos lengviau saugoti.
- Užsikūšusios sparnuotės angos. >>> Apatinė ir viršutinė sparnuotės gali užsikūšti maisto likučiais, pvz., citrinos skaidulomis. Reguliariai valykite sparnuotes, kaip nurodyta skyriuje „Valymas ir priežiūra“.

Nuo virtuvės reikmenų dingsta ornamentai ir dekoracijos.

- **i** Indaplovėje negalima plauti dekoruotų taurių ir dekoruotų porceliano gaminių. Stiklo ir porceliano gaminių gamintojai taip pat nerekomenduoja plauti tokių dirbinių indaplovėse.

Indai subraižyti.

- **i** Indaplovėje negalima plauti virtuvės reikmenų ar indų, kurių sudėtyje yra aliuminio.
 - Druskos nuotėkis. >>> Nepriberkite druskos aplink druskos pripildymo angą pildami druską. Druskos kruopelės gali subraižyti paviršų. Pripildę druskos įsitinkinkite, kad druskos talpyklos dangtelis yra tinkamai uždarytas. Paleiskite nuplovimo programą, kad pašalintumėte indaplovės viduje išbertą druską. Atliekant nuplovimo procedūrą ištirps po dangtelius esančios druskos kruopelės, todėl pasibaigus programai dar kartą patikrinkite, ar tinkamai uždengtas dangtelis.
 - Mažas vandens kietumo nustatymas arba per žemas druskos lygis >>> Patikrinkite tiekiamo vandens kietumą ir peržiūrėkite vandens kietumo nustatymą.
 - Indaplovėje netvarkingai sudėti indai. >>> Dėdami stiklines, taures ir kitus stiklo dirbinius į krepšį, atremkite juos ne į kitus indus, bet į krepšio lentynėles arba stiklo dirbiniams skirtą virbą. Dėl tekančio vandens stikliniai indai gali atsitrengti vieni į kitus ar į kitus indus, todėl jis gali įskirti ar susibražyti.

Ant stiklo lieka dėmės, primenančios pieno dėmės, tačiau jų nepavyks pašalinti valant rankomis. Apžiūrint stiklą prieš šviesą matomas melsvumas ar kelios vaivorykštės spalvos.

- Naudojama per daug skalavimo priemonės. >>> Sumažinkite skalavimo priemonės nustatymą. Įpylę skalavimo priemonės, nuvalykite išpiltą skalavimo priemonę.
- Dėl per minkšto vandens ant stiklo atsirado nuosėdų >>> Patikrinkite tiekiamo vandens kietumą ir peržiūrėkite vandens kietumo nustatymą. Jei pu tiekiamas vanduo yra minkštas (<5 dH), druskos nenaudokite. Rinkitės programas, kurių metu plaunama aukštesnėje temperatūroje (pvz., 60–65 °C). Taip pat galima naudoti įsigyjamus stiklą apsaugančius ploviklius.

Mašinoje susidaro per daug putų.

- Indai išplauti naudojant plovimui rankomis skirtą ploviklį, tačiau nebuvo nuplauti prieš įdedant juos į indaplovę. >>> Plovimui rankomis skirtuose plovikliuose nėra putas mažinančių medžiagų. Nebūtina plauti indų rankomis prieš įdedant juos į indaplovę. Pakanka nuplauti nuo indų stambius nešvarumus pakišus po čiaupo srove ir pašalinti juos naudojant servetėlę ar šakutę.

- Įpilant skalavimo priemonę jos nutekėjo į indaplovę. >>> Pildydami skalavimo priemonės talpyklą stenkitės, kad jos nenubėgtų į indaplovę. Nuvalykite išpiltą skalavimo priemonę naudodami servetėlę ar šluostę.
- Skalavimo priemonės talpyklos dangtelis paliktas atidarytas. >>> Įpylę skalavimo priemonės įsitikinkite, kad skalavimo priemonės dangtelis yra tinkamai uždarytas.

Virtuvės reikmenys sudužę.

- Netvarkingai sudėti indai indaplovėje. >>> Sudėkite indus atsižvelgdami į naudotojo vadovo nurodymus.
- Krepšiai perkrauti. >>> Neperkraukite krepšių daugiau, negu juose telpa.

Pasibaigus programai indaplovėje lieka vandens.

- Užsikimšę filtrai. >>> Patikrinkite, ar švari filtro sistema. Reguliariai valykite filtro sistemą, kaip nurodyta skyriuje „Valymas ir priežiūra“.
- Šalinimo žarna užsikimšusi / užblokuota. >>> Patikrinkite šalinimo žarną. Prireikus nuimkite šalinimo žarną, išvalykite ją ir sumontuokite, kaip parodyta naudotojo vadove.

i Jeigu negalite pašalinti problemos, nors ir vadovaujatės šiame skyriuje pateiktais nurodymais, kreipkitės į pardavėją arba įgaliotąjį priežiūros specialistą. Niekada nebandykite patys taisyti neveikiančios indaplovės.